

Министерство образования и науки Российской Федерации  
Федеральное государственное бюджетное образовательное учреждение  
высшего образования  
«Кузбасский государственный технический университет  
имени Т. Ф. Горбачёва»

Кафедра информационных и автоматизированных  
производственных систем

**Сборник заданий по теме  
«Избыточные связи в механизмах»**

Методические указания к лабораторной работе  
по теории механизмов и машин для обучающихся направлений  
подготовки 15.03.05 Машиностроение, 15.03.01 Конструкционно-  
технологическое обеспечение машиностроительных производств,  
18.03.02 Энерго-и ресурсосберегающие процессы в химической  
технологии, нефтехимии и биотехнологии, 23.03.03 Эксплуата-  
ция транспортно-технологических машин и комплексов  
всех форм обучения

Составитель В. Н. Ермак

Утверждены на заседании кафедры  
Протокол № 10 от 29.05.2018 г.  
Рекомендованы к печати  
учебно-методической комиссией  
направления 15.03.05  
Протокол № 10 от 30.05.2018 г.  
Электронная копия хранится  
в библиотеке КузГТУ

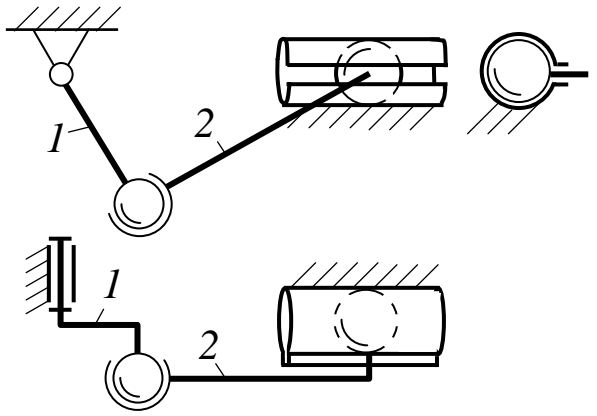
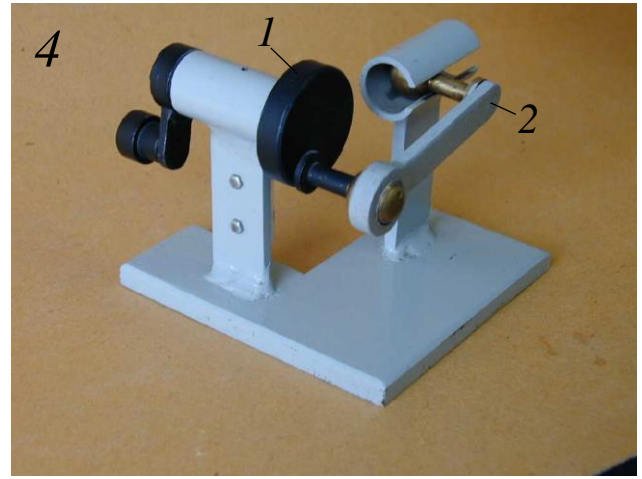
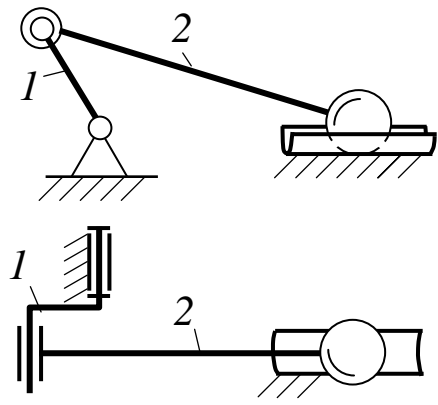
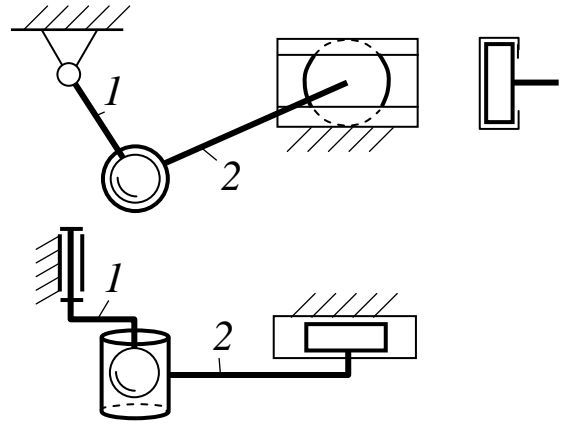
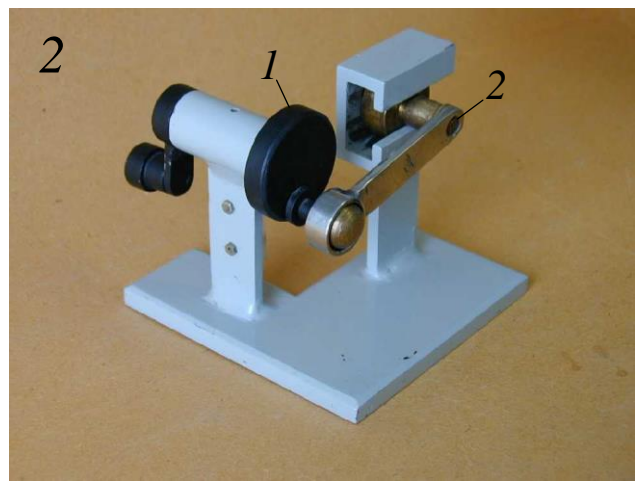
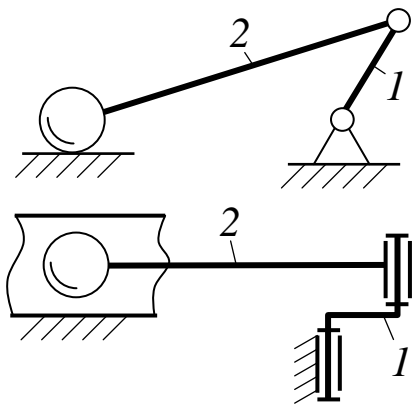
Кемерово 2018

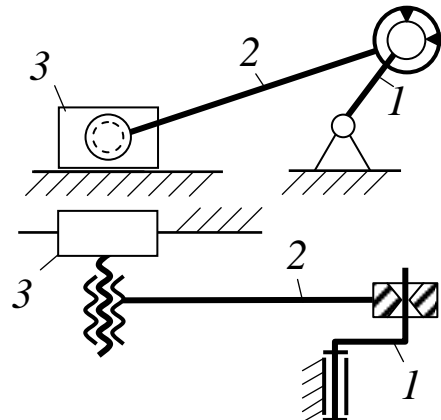
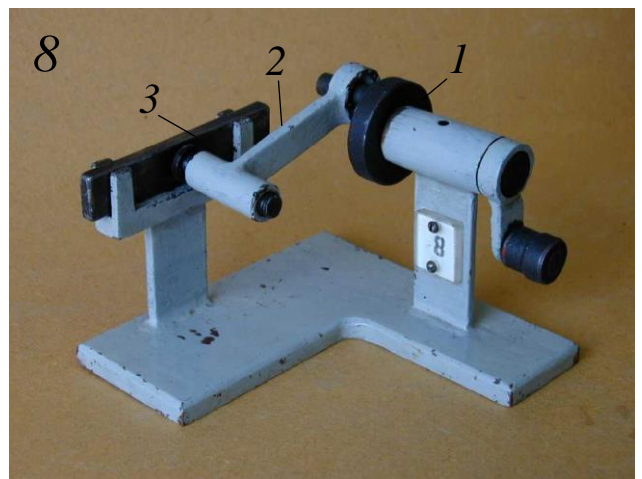
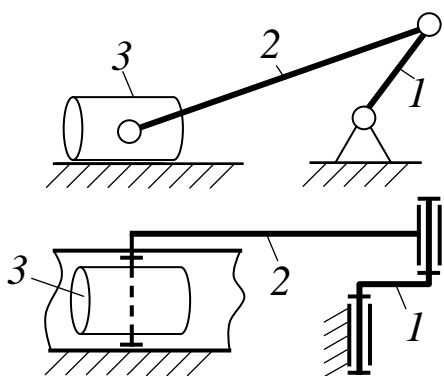
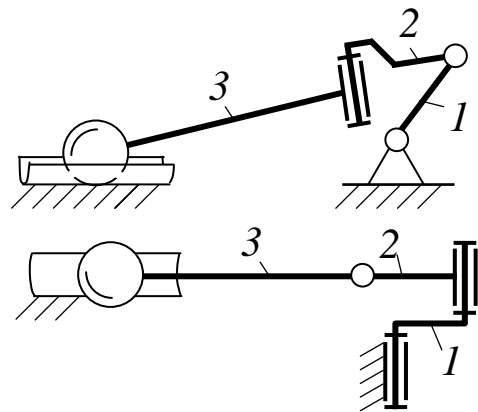
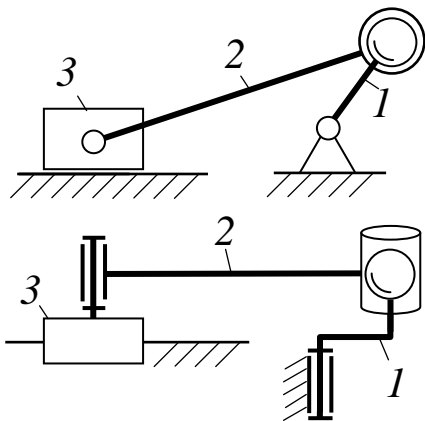
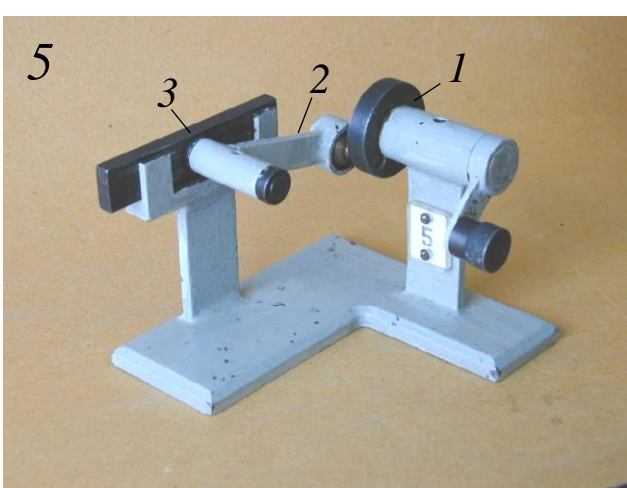
Задания используются совместно с методическими указаниями к лабораторной работе «Избыточные связи в механизмах».

### Состав заданий

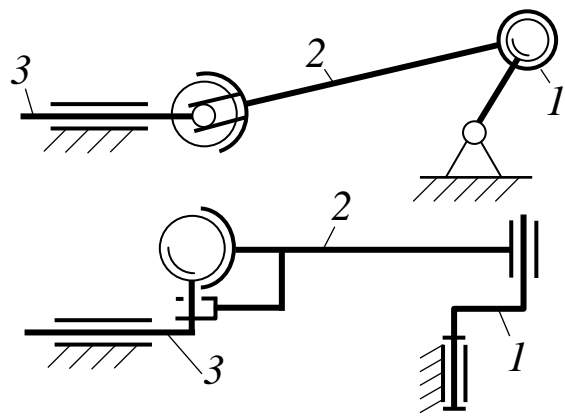
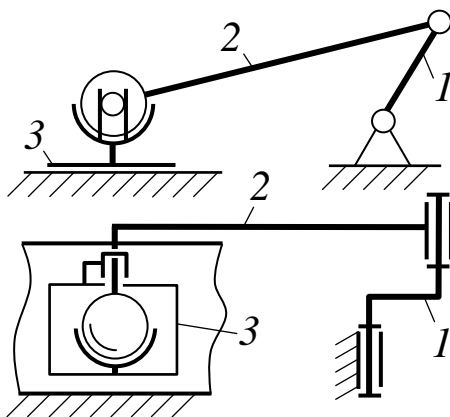
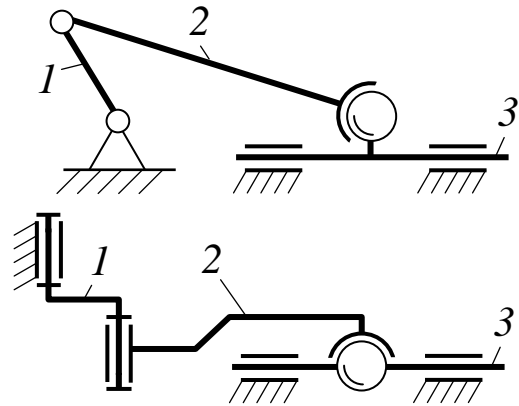
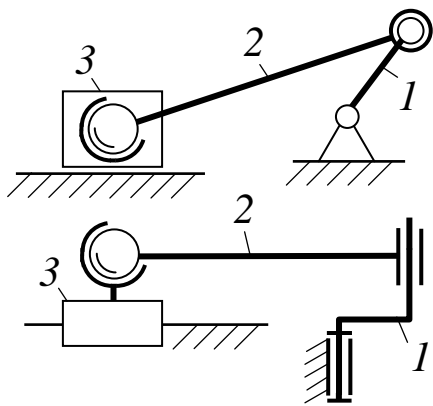
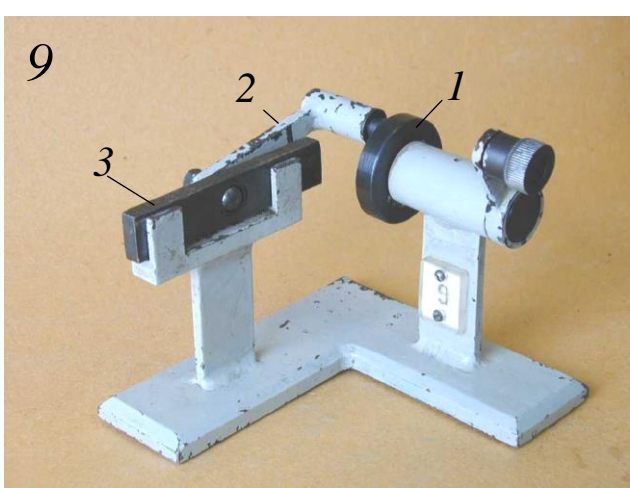
В каждый вариант задания входит 3 механизма (см. таблицу ниже). В пределах варианта механизмы расположены в порядке возрастания сложности, поэтому рекомендуется исследовать их в этом же порядке. Начиная со следующей страницы, приведены фотографии и схемы механизмов. Номер механизма проставлен в левом верхнем углу фотографии.

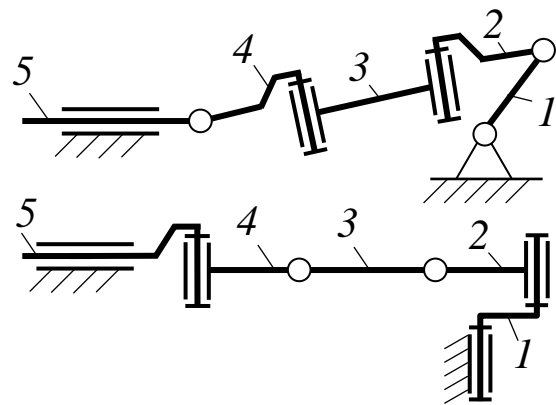
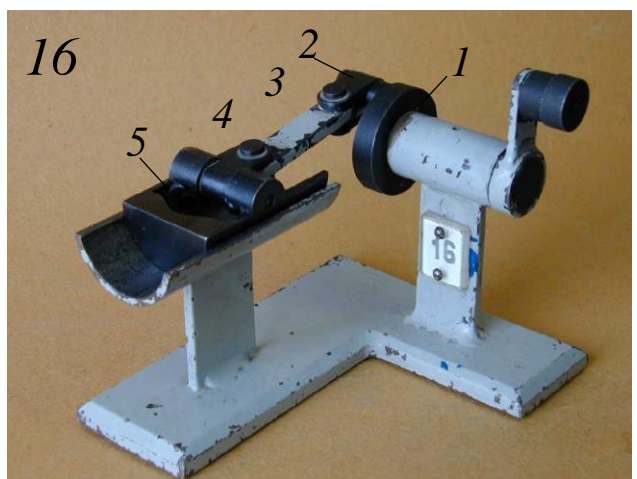
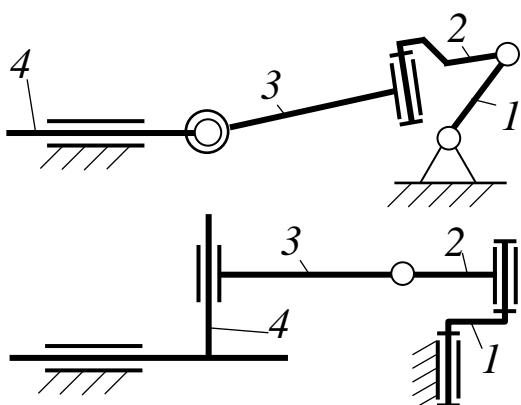
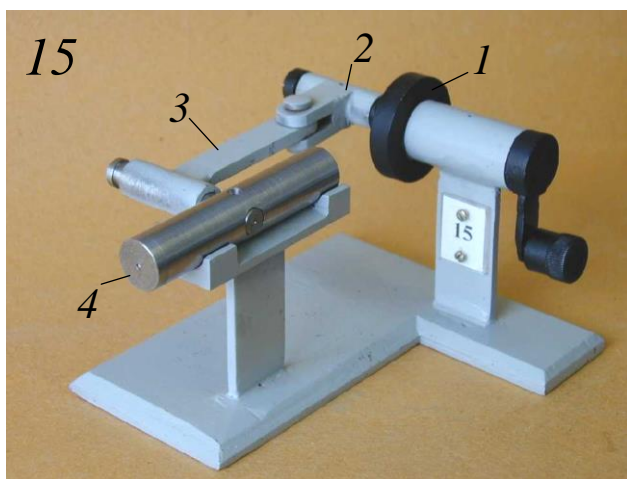
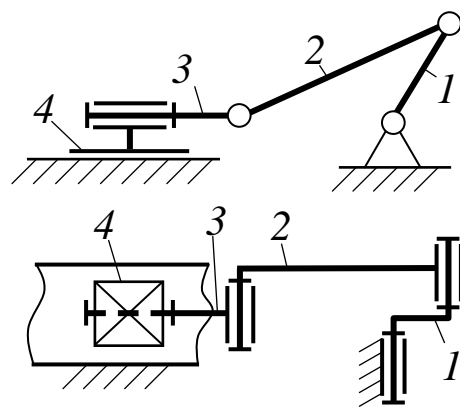
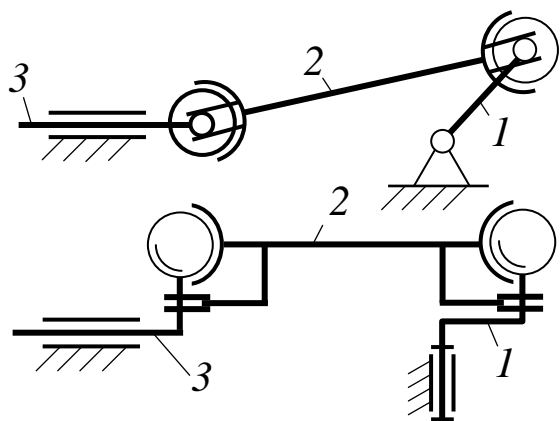
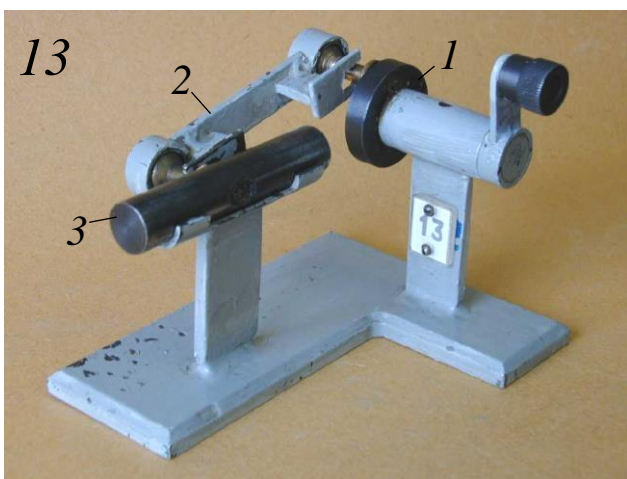
№ ва- рианта	№№ механизмов			№ ва- рианта	№№ механизмов		
	1	29	57		2	47	58
1	1	29	57	15	2	47	58
2	3	49	59	16	4	31	60
3	5	53	58	17	6	43	59
4	7	33	60	18	8	42	61
5	9	28	59	19	10	52	60
6	11	34	61	20	12	44	62
7	13	41	60	21	14	45	61
8	15	32	62	22	16	39	57
9	17	38	61	23	18	54	62
10	19	37	57	24	20	36	58
11	21	35	60	25	22	51	57
12	23	48	58	26	24	30	59
13	25	50	57	27	26	46	58
14	27	40	59	28	55	56	61



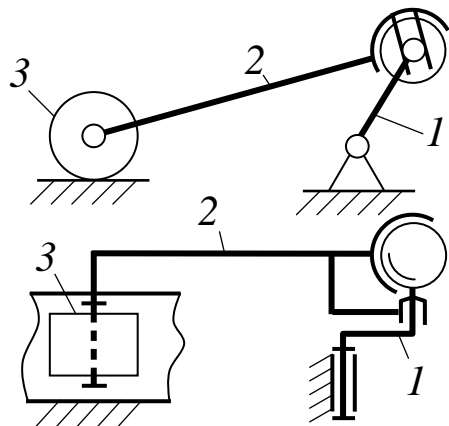
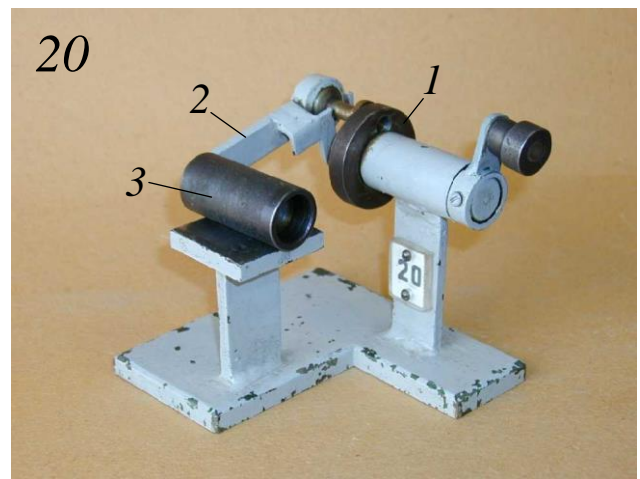
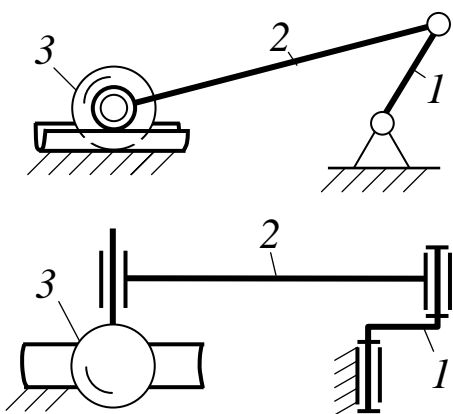
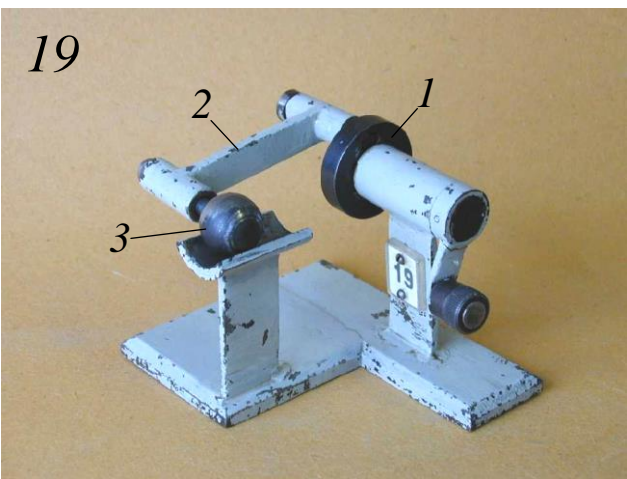
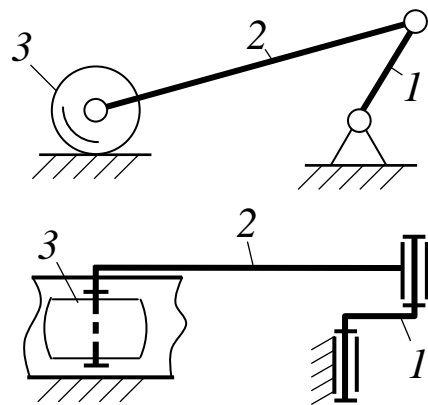
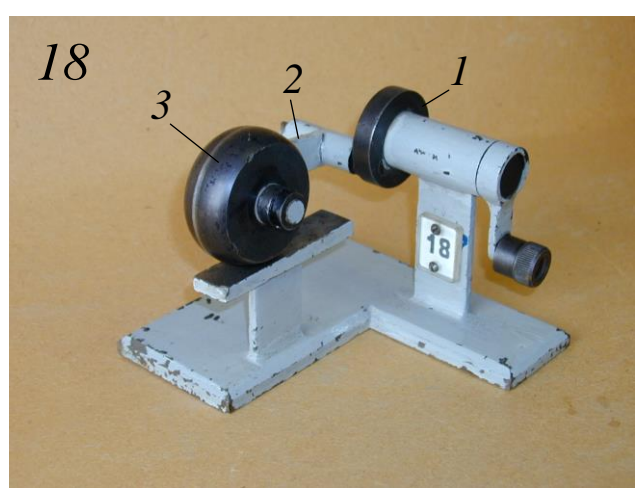
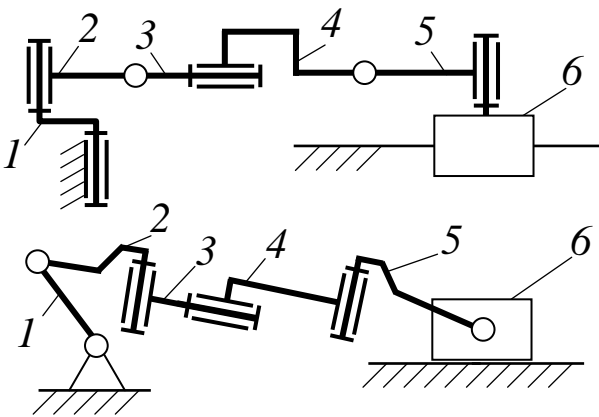
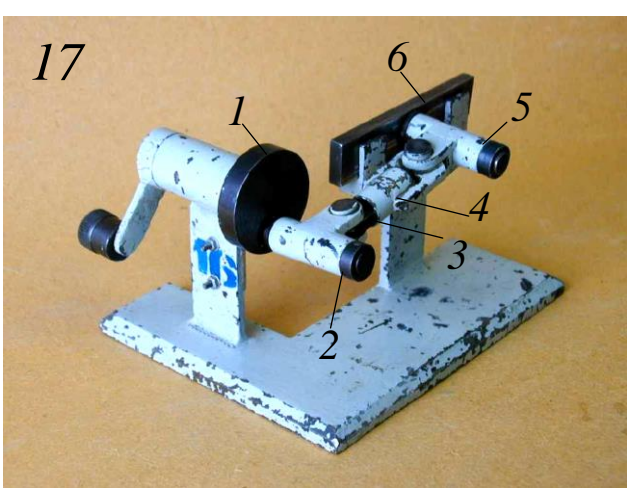


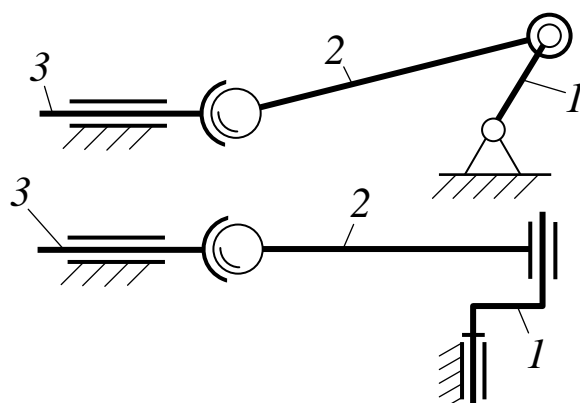
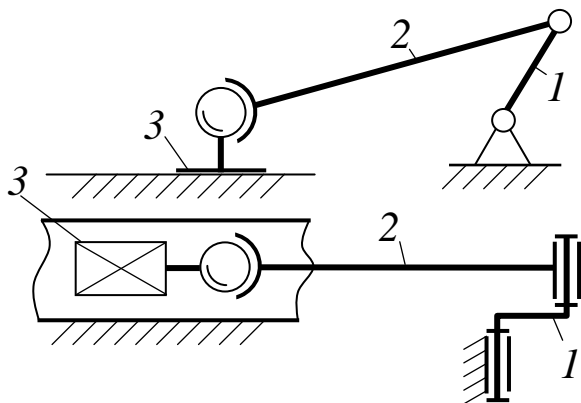
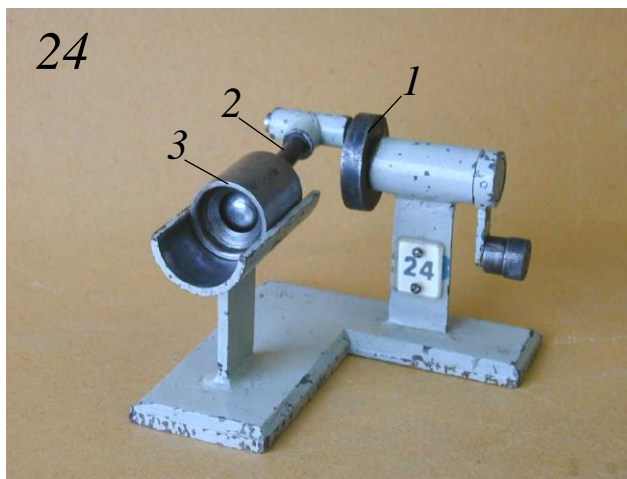
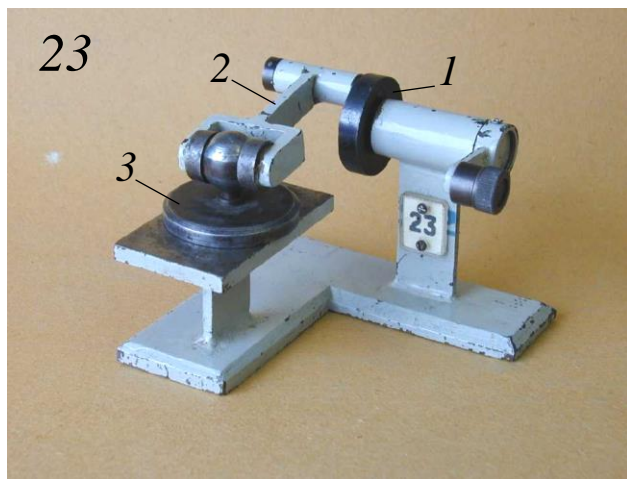
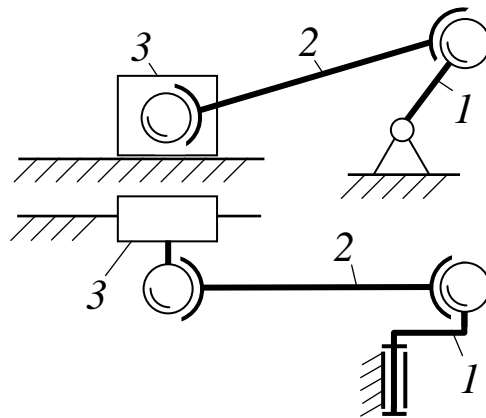
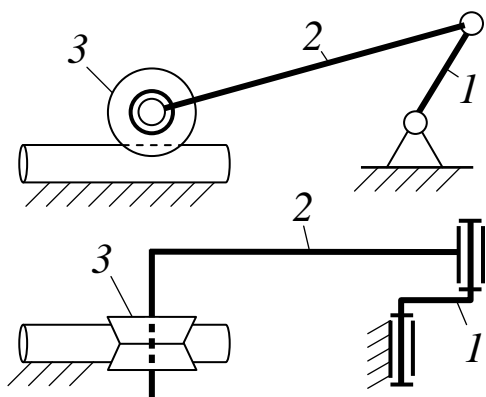
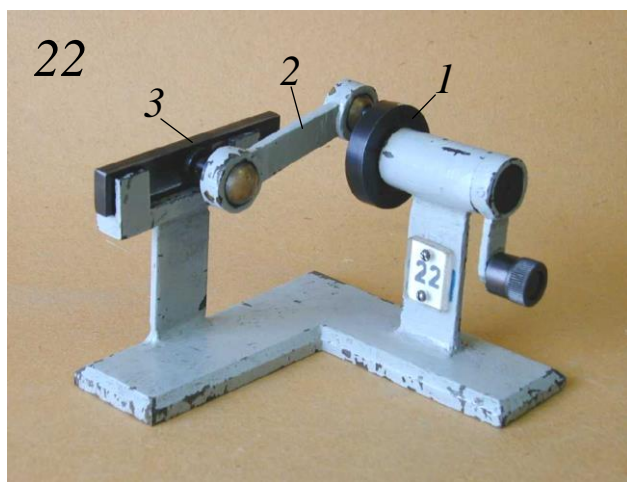




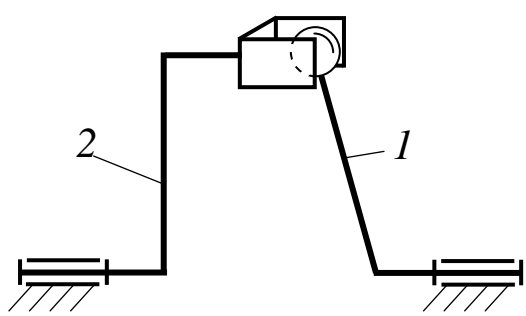
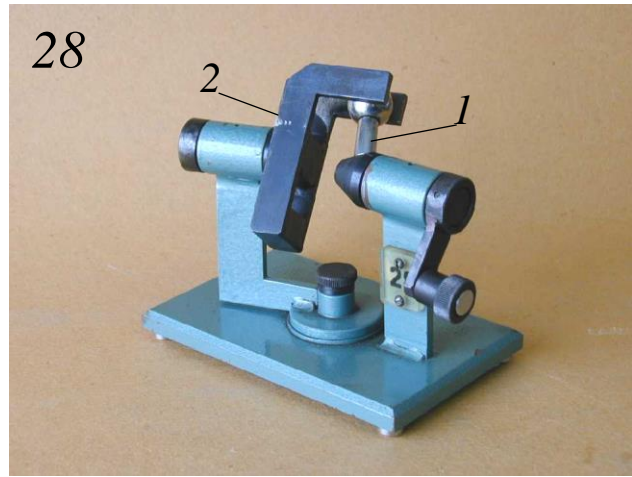
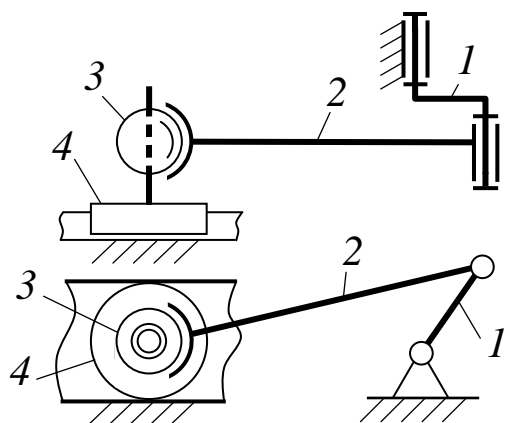
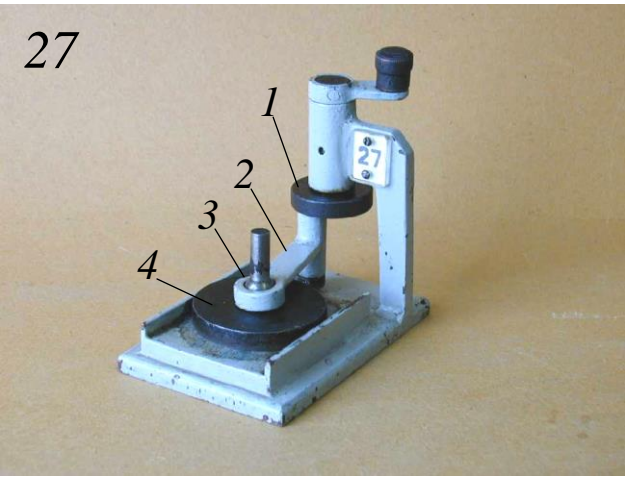
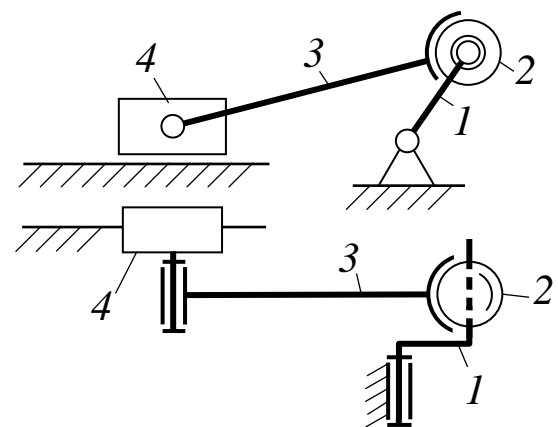
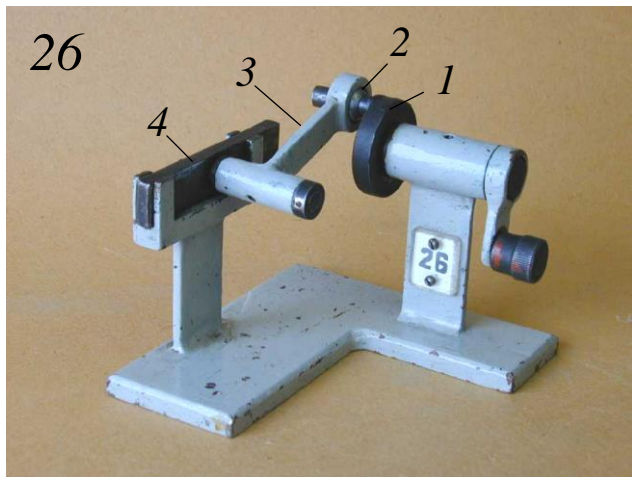
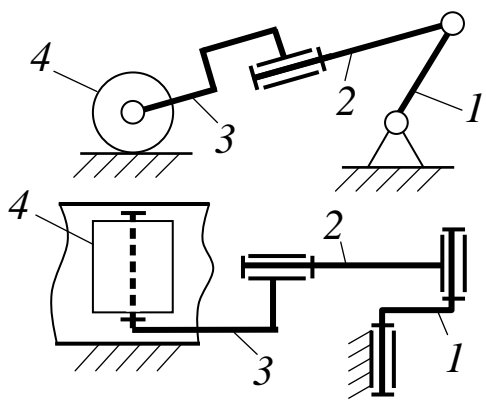
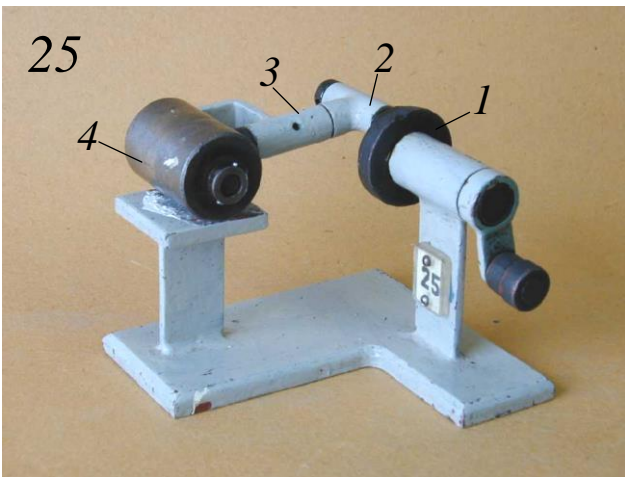




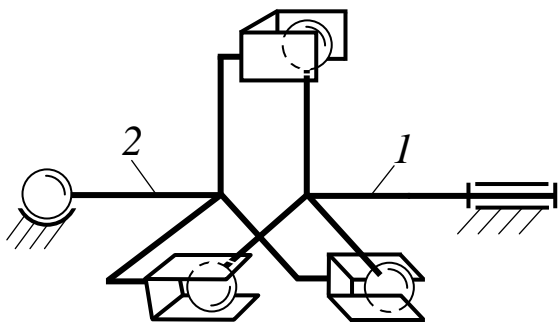




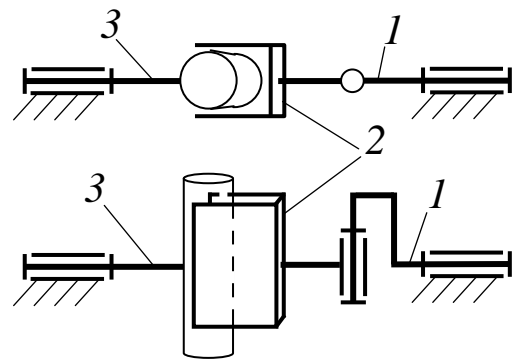
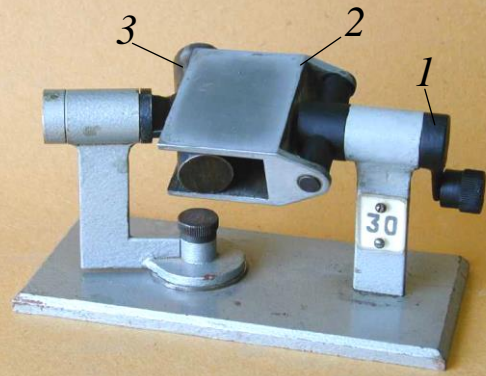




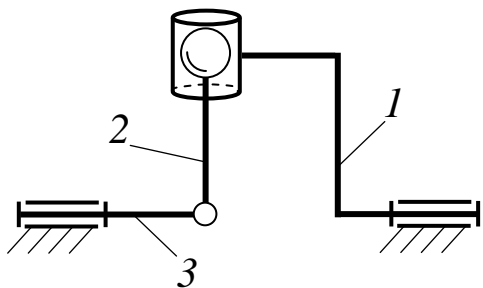
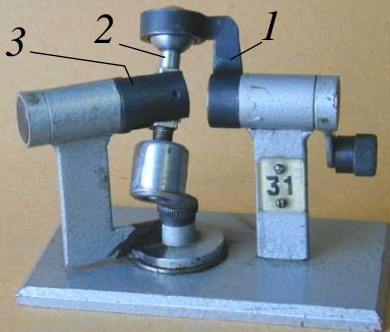
29



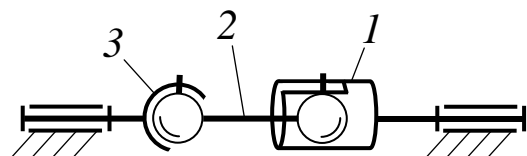
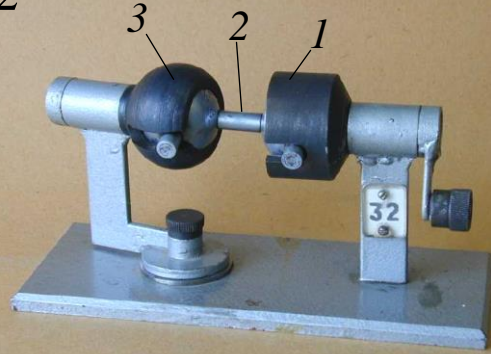
30

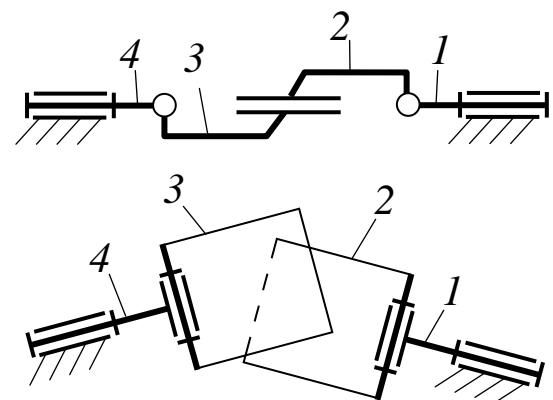
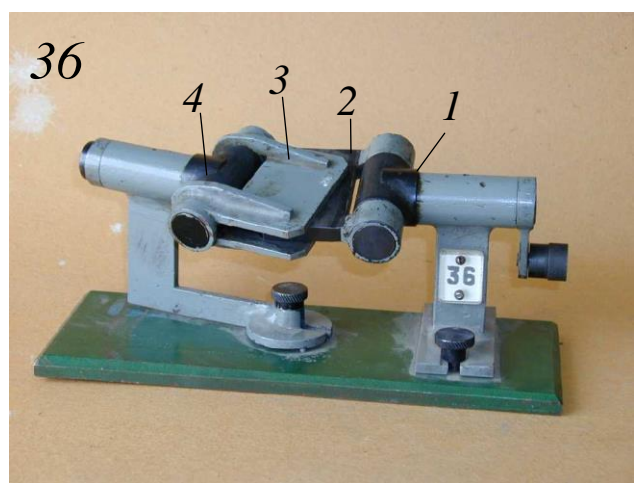
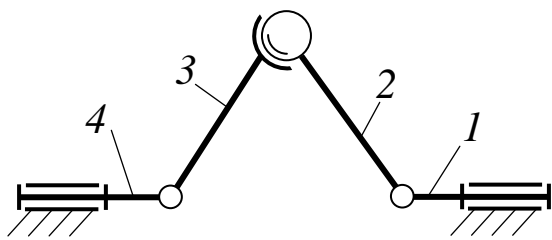
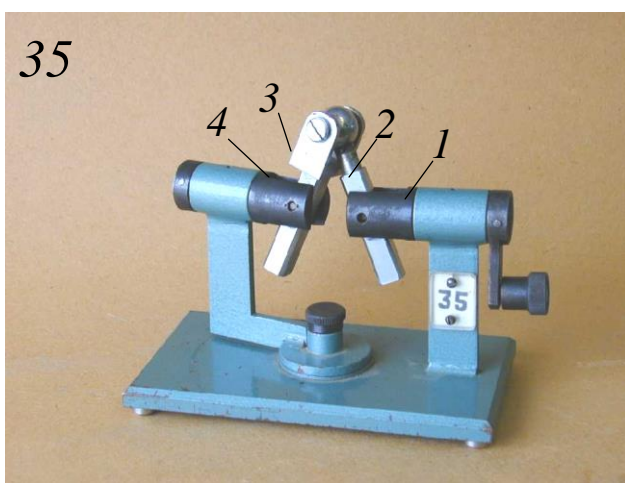
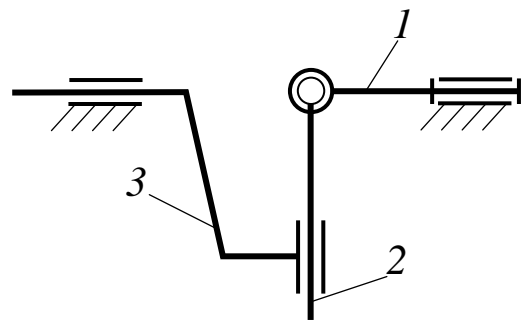
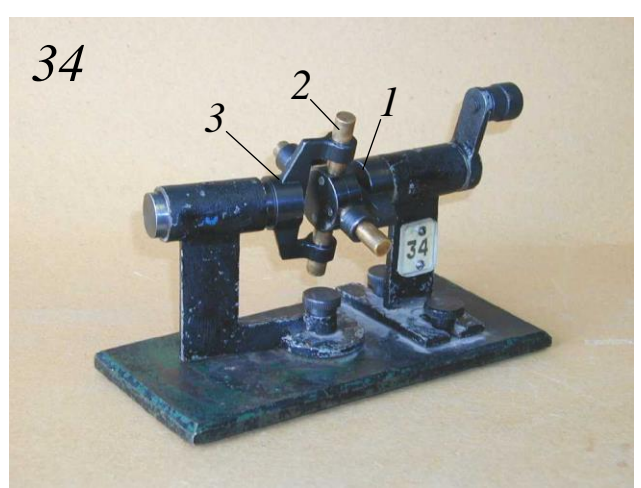
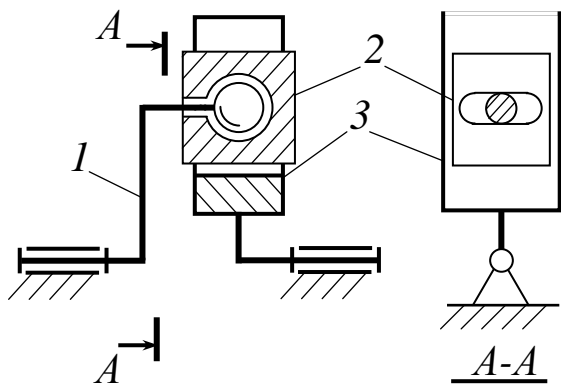
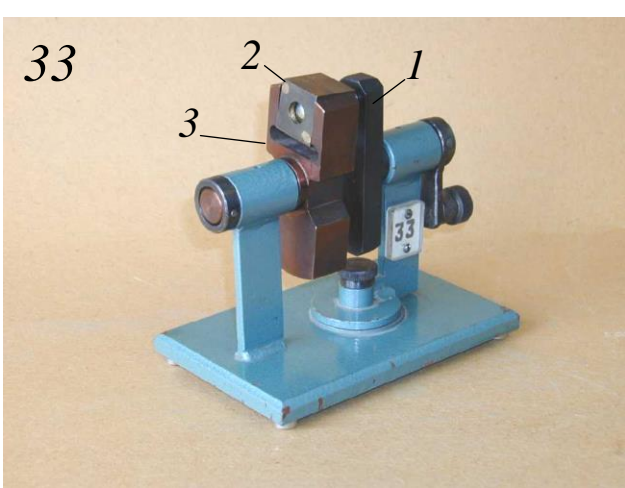


31

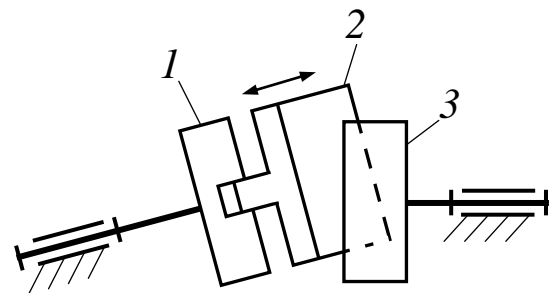
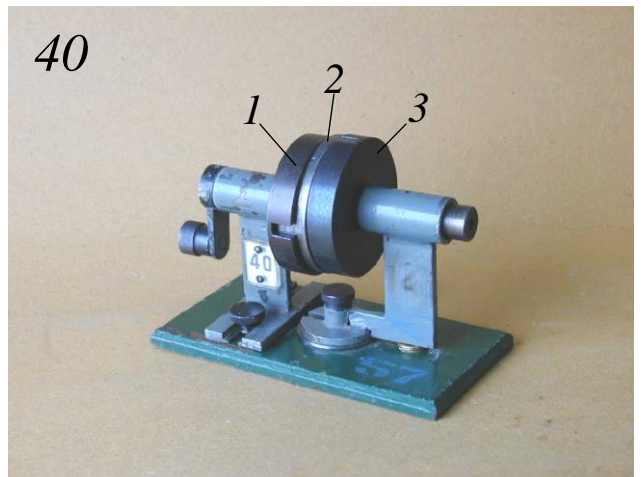
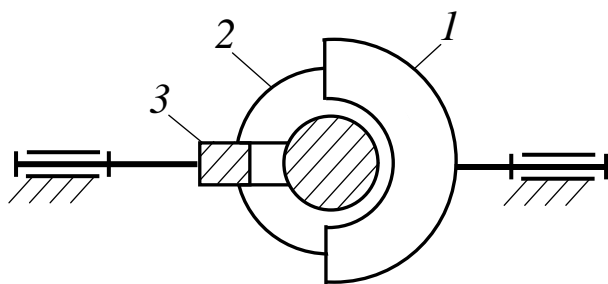
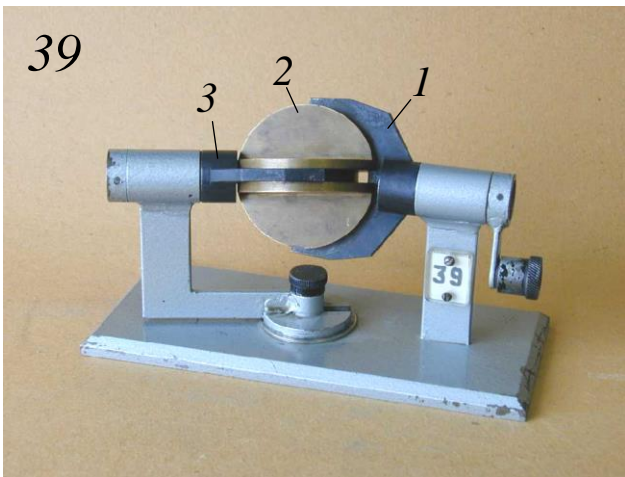
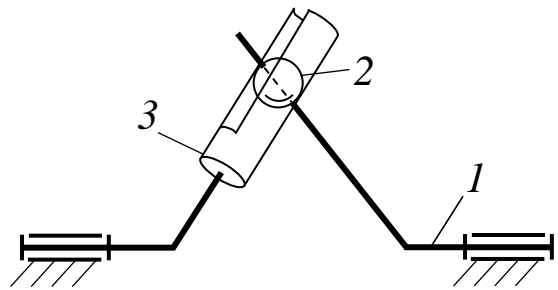
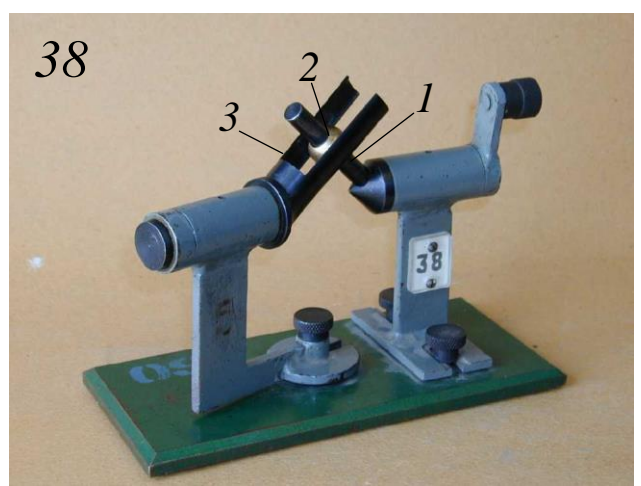
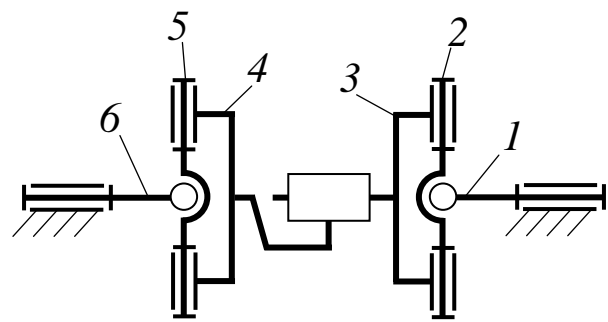
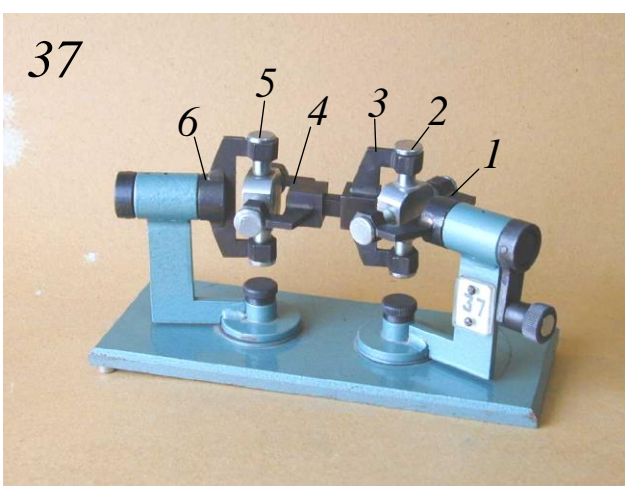


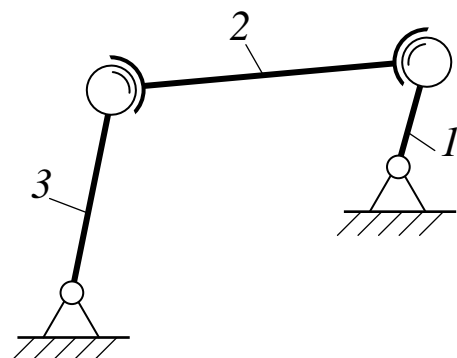
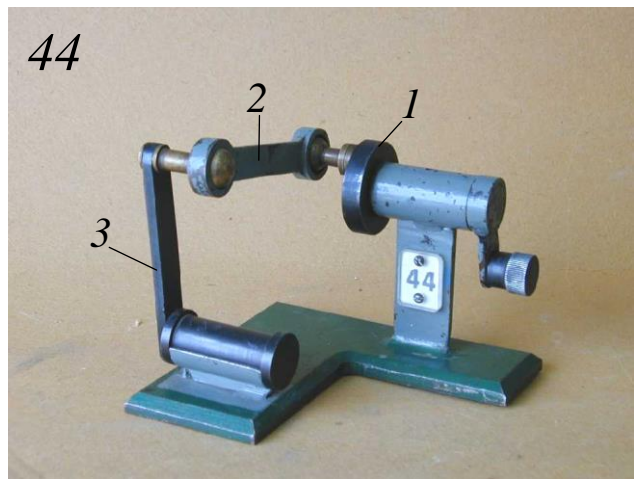
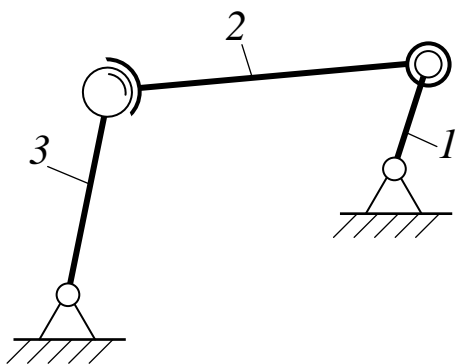
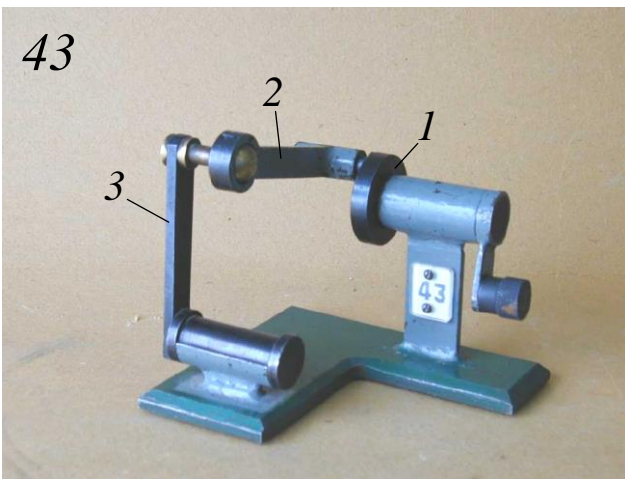
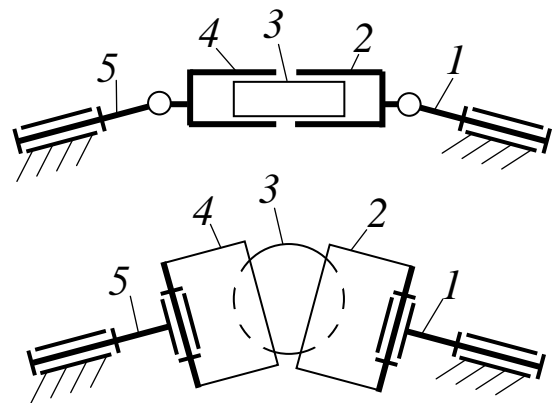
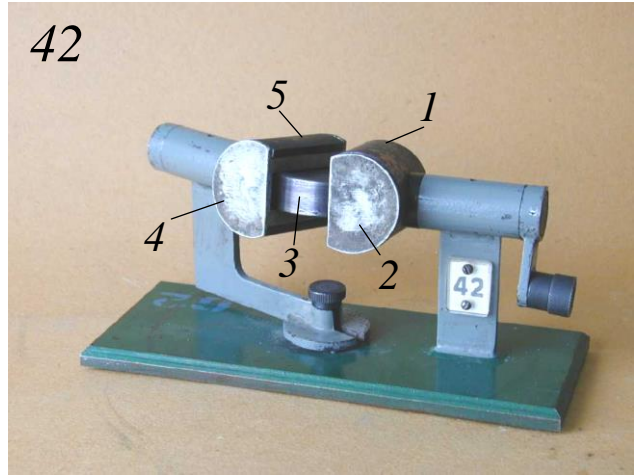
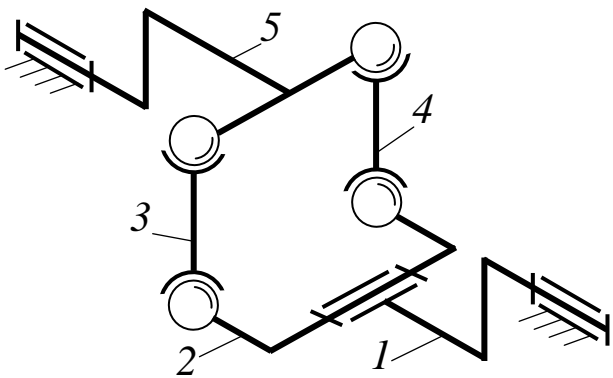
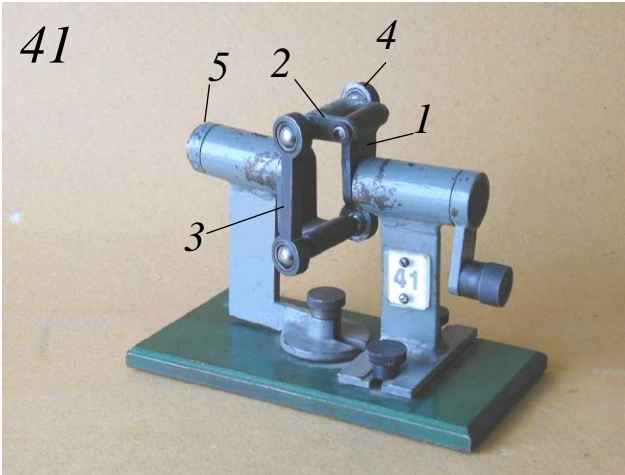
32

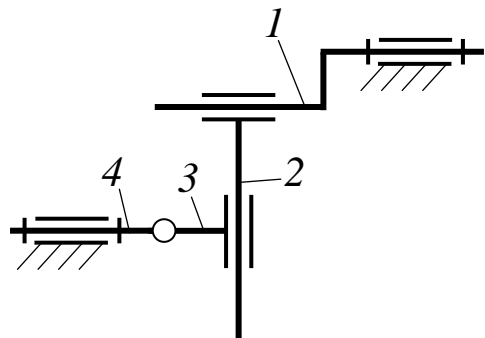
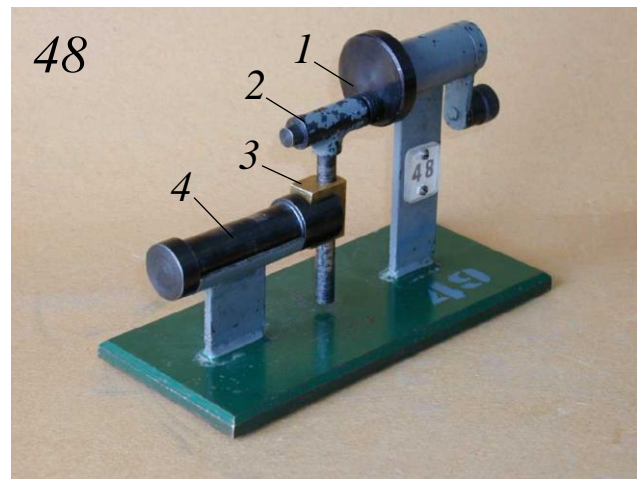
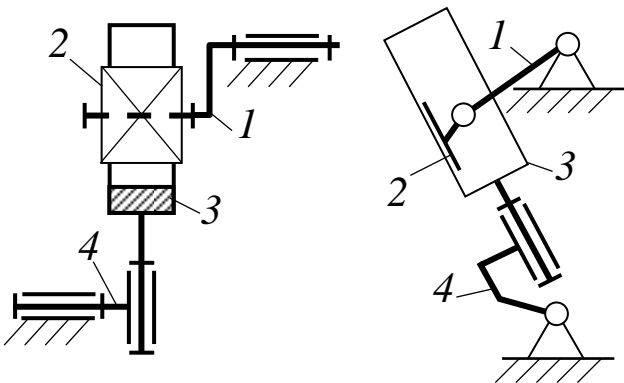
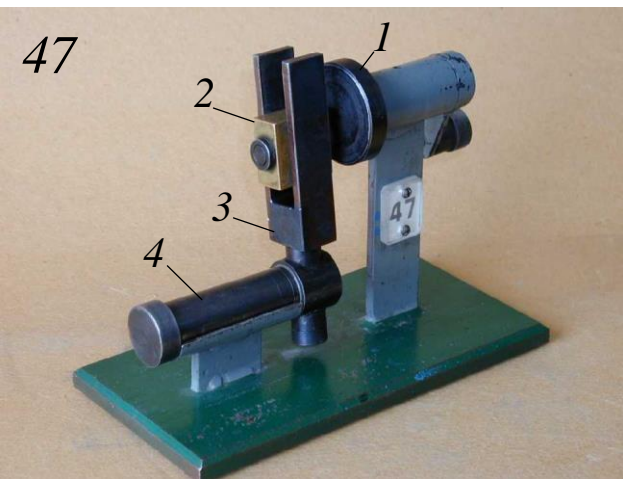
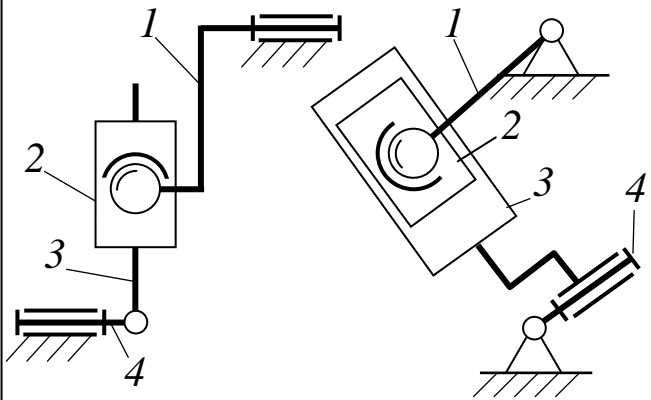
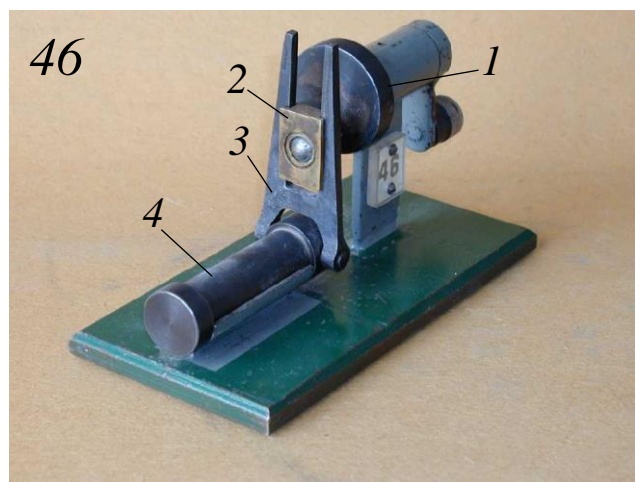
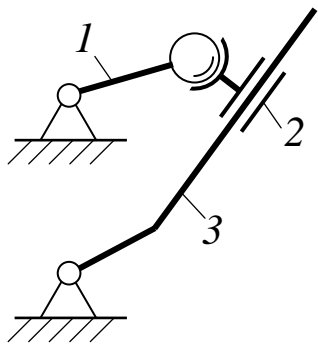
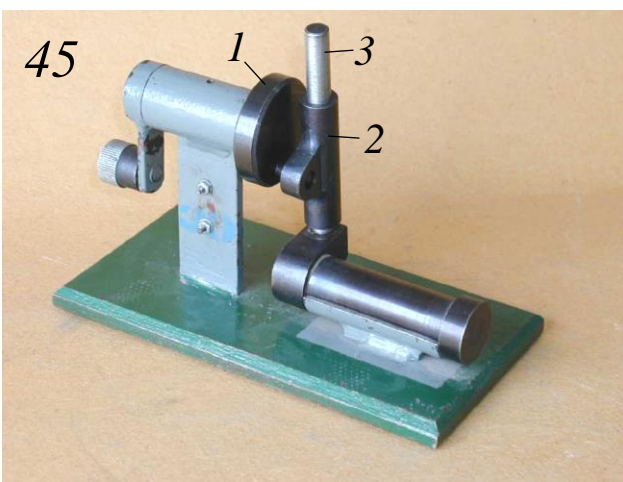




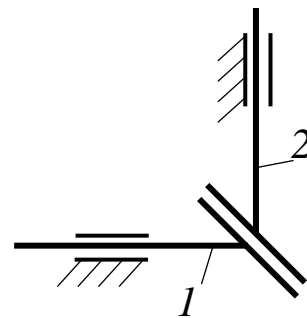
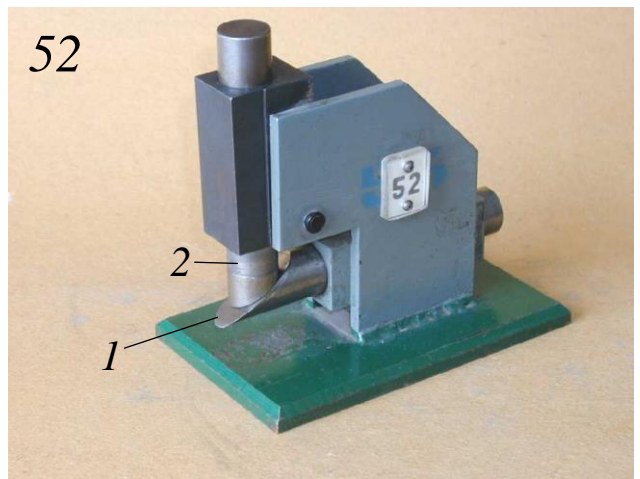
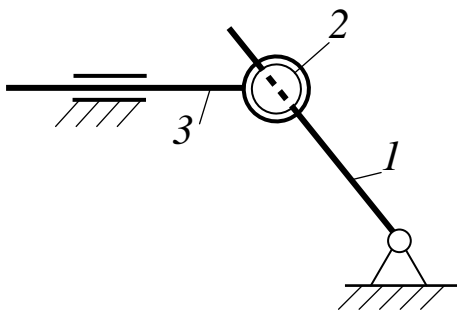
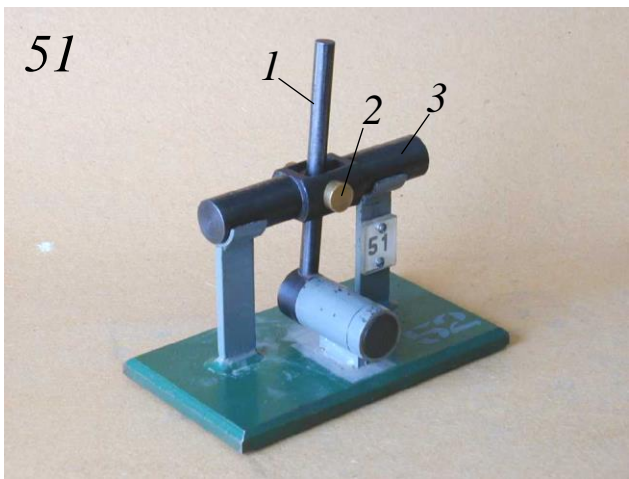
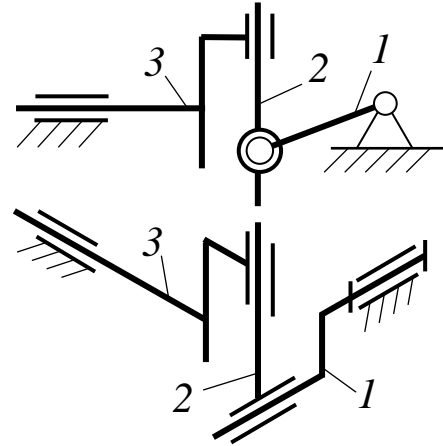
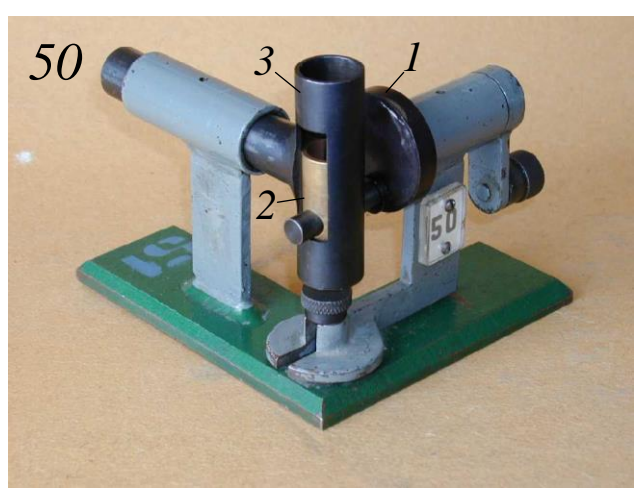
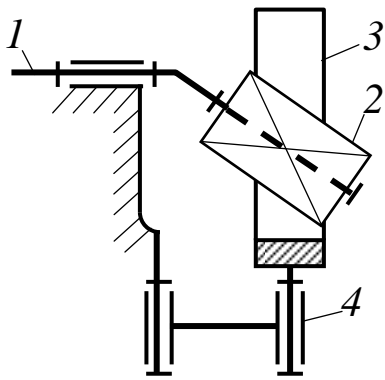
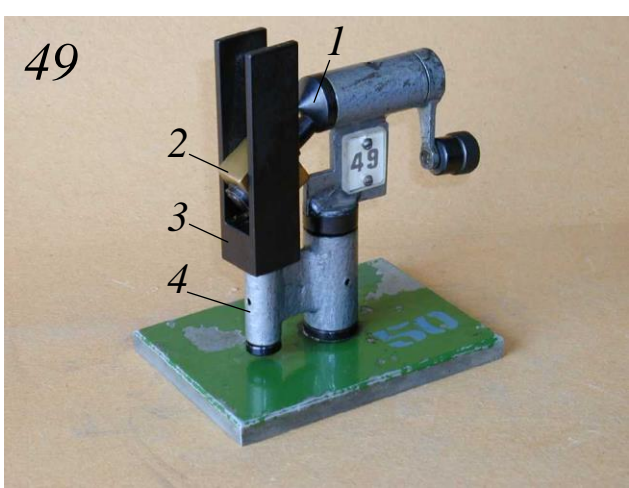


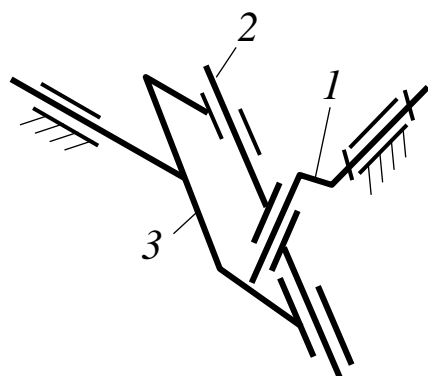
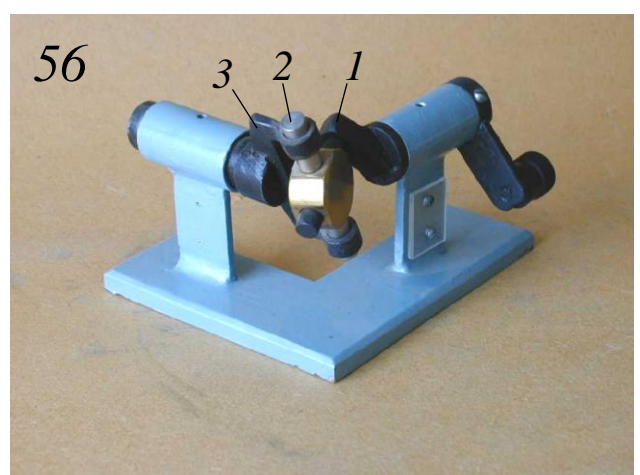
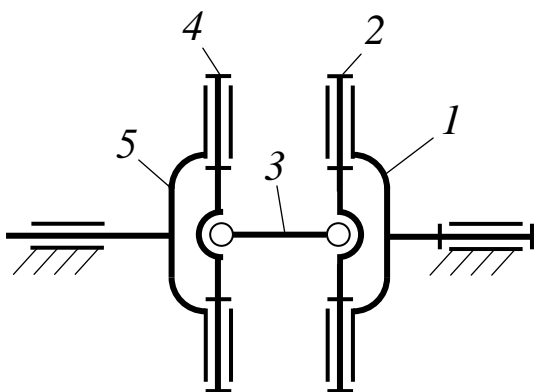
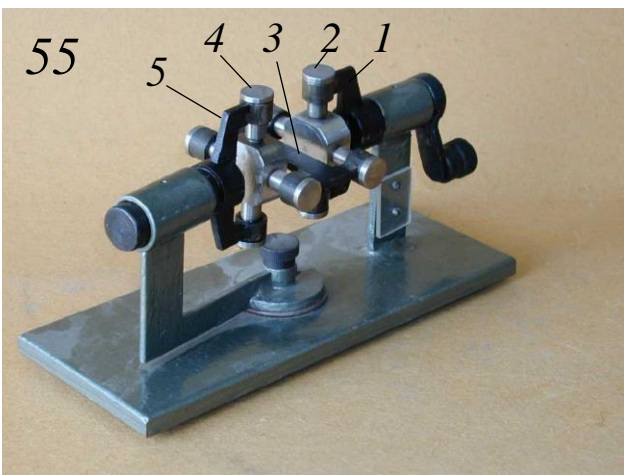
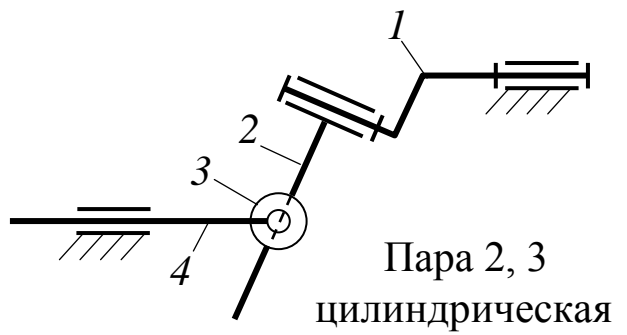
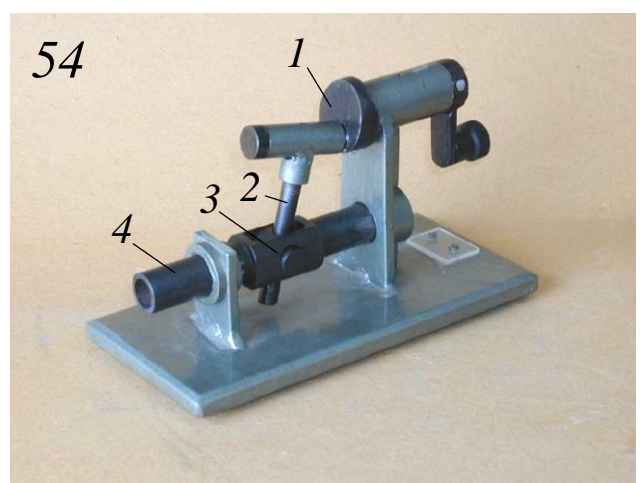
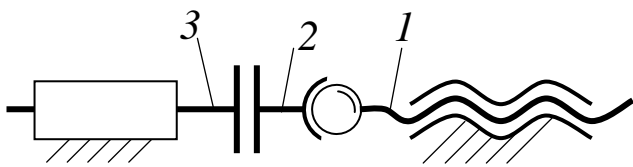
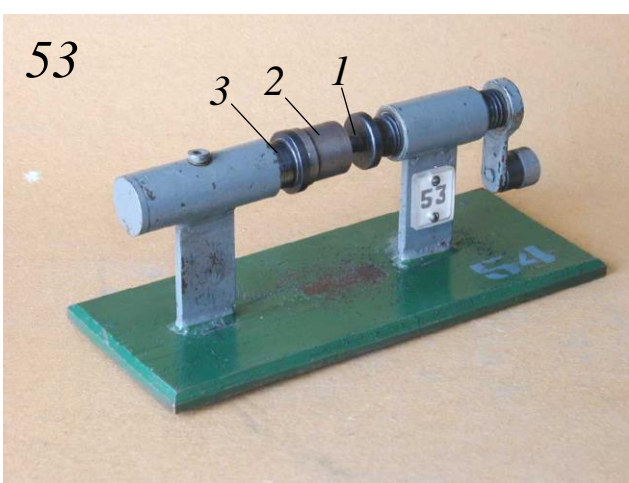




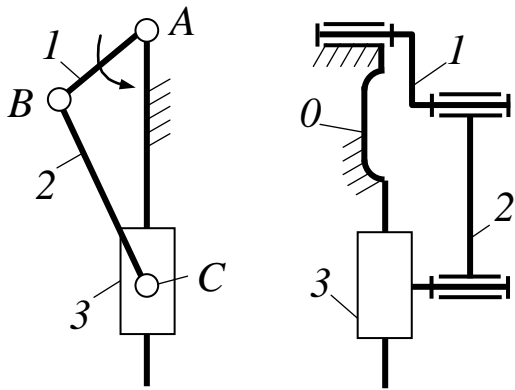
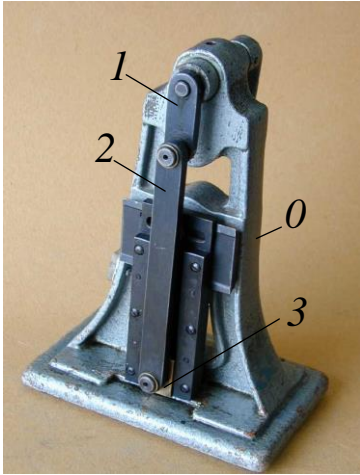




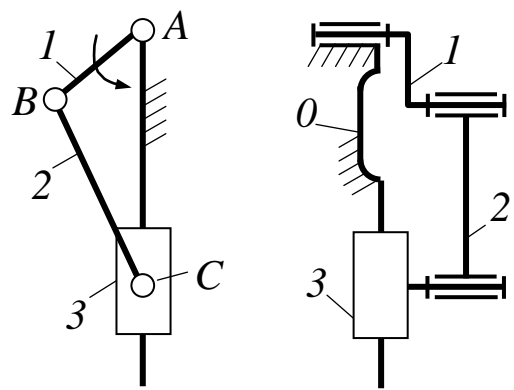
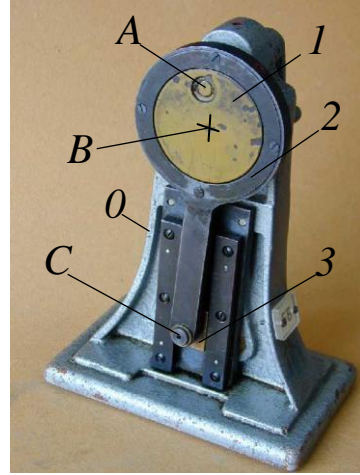




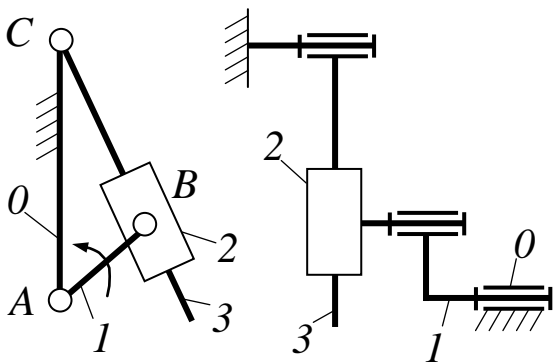
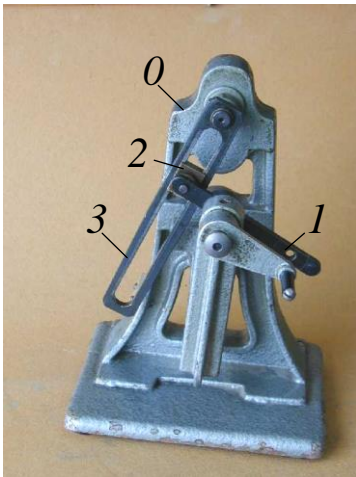
57



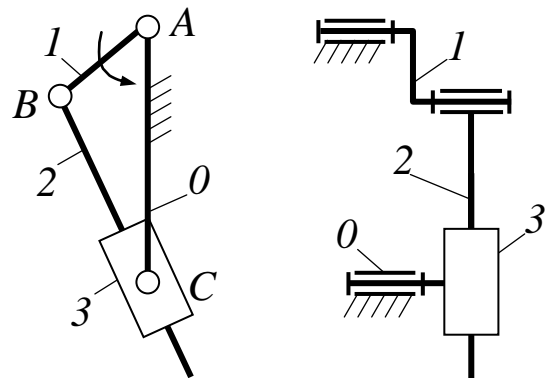
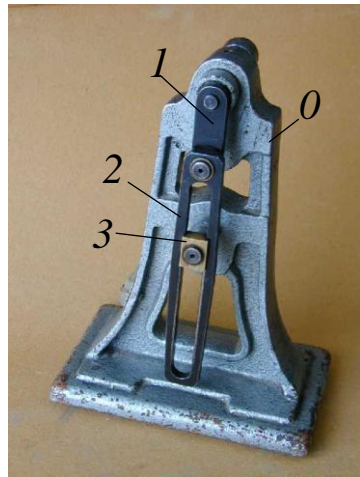
58



59

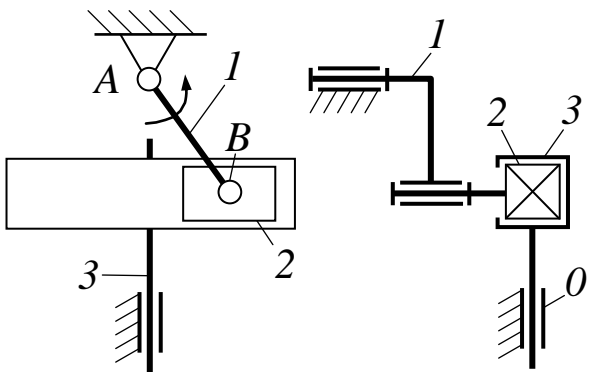


60

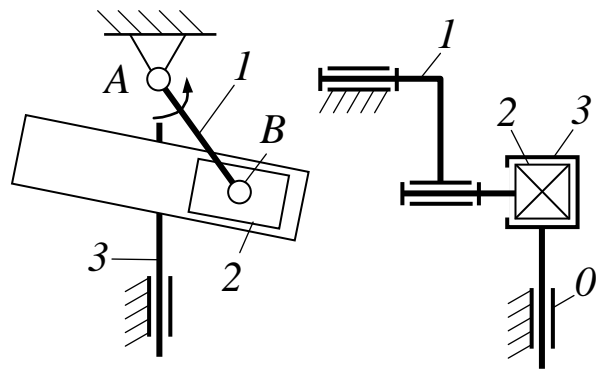




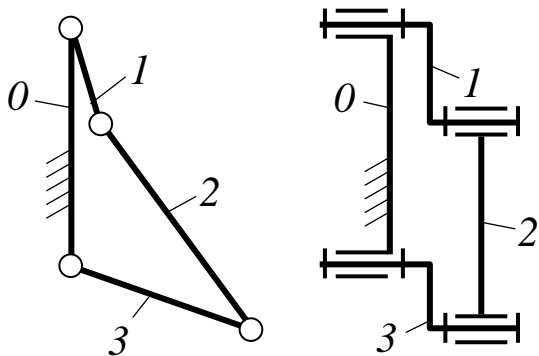
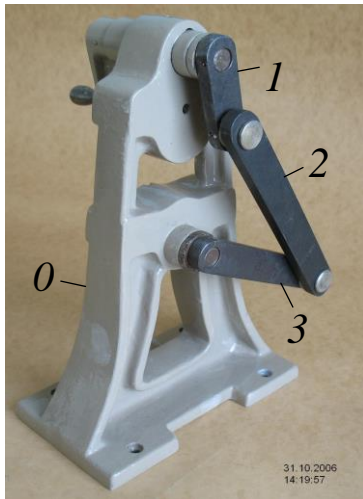
61a



61b



62



Составитель  
Владимир Николаевич Ермак

**Сборник заданий по теме  
«Избыточные связи в механизмах»**

Методические указания к лабораторной работе  
по теории механизмов и машин  
для обучающихся направлений подготовки  
15.03.05 Технология машиностроения, 15.03.01 Оборудование  
и технология сварочного производства, 18.03.02 Машины  
и аппараты химических производств, 23.03.03 Автомобили  
и автомобильное хозяйство,  
всех форм обучения

Печатается в авторской редакции

Подписано в печать 06.07.2018. Формат 60×84/16  
Бумага белая офсетная. Отпечатано на ризографе  
Уч.-изд. л. 1. Тираж 30 экз. Заказ \_\_\_\_\_  
КузГТУ, 650000, Кемерово, ул. Весенняя, 28  
Издательский центр УИП КузГТУ, 650000, Кемерово, ул. Д. Бедного, 4а