

2. Станки сверлильно-расточной группы

08. Станки специальные сверлильно-расточные

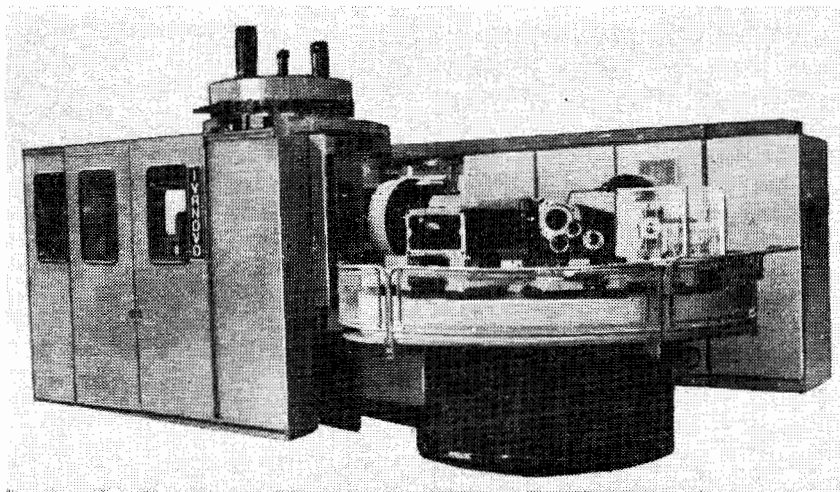
ИВАНОВСКОЕ СТАНКОСТРОИТЕЛЬНОЕ ПРОИЗВОДСТВЕННОЕ ОБЪЕДИНЕНИЕ  
им. 50-летия СССР

**МНОГОЦЕЛЕВОЙ СПЕЦИАЛЬНЫЙ СТАНОК**  
**Модель ИР800ПМ1 Ф4**

— с индексиремым столом и многоместным накопителем столов-спутников и устройством автоматической установки их на стол станка

**Модель ИР800ПМ1 Ф4-01**

— с непрерывной круговой подачей стола и многоместным накопителем столов-спутников и устройством автоматической установки их на стол станка



Предназначен для высокопроизводительной обработки корпусных деталей из конструкционных материалов (от легких сплавов до высокопрочных сталей).

Станок позволяет производить обработку группы деталей с привлечением ограниченного числа операторов в течение длительного времени.

Класс точности станка П по ОСТ2 Н72-6—81.

ВСЕСОЮЗНЫЙ НАУЧНО-ИССЛЕДОВАТЕЛЬСКИЙ ИНСТИТУТ ИНФОРМАЦИИ  
И ТЕХНИКО-ЭКОНОМИЧЕСКИХ ИССЛЕДОВАНИЙ ПО МАШИНОСТРОЕНИЮ  
И РОБОТОТЕХНИКЕ (ВНИИТЭМР)

МОСКВА 1987

По особому заказу за отдельную плату станки изготавливаются по классу точности А, ОСТ2 Н72-6—81.

Категория качества — высшая.

Станок может быть использован как для автономной работы, так и работы в составе гибкой производственной системы.

Обработка производится на поворотном столе подачей стойки, шпиндельной бабки и стола.

Широкий диапазон частот вращения шпинделя и скоростей подач позволяет производить сверление, зенкерование, растачивание точных отверстий, связанных координатами, фрезерование по контуру с линейной и круговой интерполяцией, нарезание резьб метчиками.

Наличие поворотного стола, устанавливаемого с высокой точностью расширяет технологические возможности станков, позволяя обрабатывать соосные отверстия инструментом с поворотом стола на 180°.

Станок оснащен призывной сигнализацией, адаптивной системой управления режимами резания, контрольно-измерительной системой, осуществляющей контроль детали в процессе обработки с введением соответствующих коррекций в управляющую программу, системой контроля поломки и износа режущего инструмента.

Высокая степень автоматизации вспомогательных функций станков, в том числе смены заготовок, и наличие соответствующих входов, выходов для стыковки с центральной управляющей ЭВМ и автоматизированным транспортом, позволяет встраивать их в гибкие производственные системы (ГПС).

Все узлы станка смонтированы на жестком Т-образном основании. Лобовая бесконсольная шпиндельная бабка расположена внутри портальной стойки.

Поворотный стол перемещается по отдельной станине, которая крепится на общем основании.

На верхнем торце стойки расположен инструментальный магазин барабанного типа на 30 инструментов.

Конструкция шпиндельного устройства предусматривает обдув оправки отработавшего инструмента, конуса шпинделя и оправки нового инструмента от пневмостанции, смонтированной на заднем торце стойки.

**Привод вращения шпинделя.** Частота вращения шпинделя 21...3000 об/мин. Шпиндель имеет две механические ступени.

В диапазоне 21...194 об/мин и 623...935 об/мин на шпинделе обеспечивается постоянный момент, а в диапазоне 195...622 об/мин и 936...3000 об/мин — постоянная мощность.

**Привод подач.** Перемещение подвижных узлов по осям X, Y, Z осуществляется от высокомоментных электродвигателей, которые через упругие сильфонные муфты соединены с шариковыми винтовыми парами.

**Устройство автоматической смены инструмента** состоит из вращающегося инструментального магазина барабанного типа, которое расположено на верхнем торце стойки, с кодированными гнездами емкостью 30 инструментов и манипулятора, установленного на переднем торце стойки и предназначено для автоматической смены инструмента в шпинделе.

**Устройство автоматической смены столов-спутников** обеспечивает работу станков в автоматическом режиме, исключая из технологического цикла обработки время на установку и снятие деталей.

Устройство автоматической смены столов-спутников поворотного типа смонтировано на отдельном основании и установлено так, чтобы оно взаимодействовало при смене столов-спутников со станком, накопителем, а также при необходимости с транспортной тележкой при встройке станка в ГПС.

**Накопитель столов-спутников.** Многоместный накопитель на шесть столов-спутников после полной его загрузки обеспечивает непрерывную работу станка без участия оператора и представляет собой поворотное устройство роторного типа, установленное рядом с устройством смены столов-спутников. Столы-спутники кодированы.

**Охлаждение инструмента.** В станке предусмотрены подача СОЖ в зону резания и сток ее в отдельно стоящий бак. СОЖ может подаваться в распыленном состоянии, что позволяет эффективно использовать режущий инструмент, повышая его стойкость.

**Защита направляющих и шариковых винтов.** Телескопическая защита, установленная на всех координатных перемещениях, надежно защищает направляющие и шариковые винтовые пары, обеспечивая длительное сохранение точности станка.

**Ограждение зоны резания.** При работе на станках с обильным охлаждением зоны резания ограждение обеспечивает надежную защиту оператора от разбрызгивания эмульсии, что позволяет устанавливать станки в любых производственных условиях.

**Автоматическая уборка стружки.** Шнековый транспортер, установленный на станке, надежно обеспечивает удаление стружки из зоны резания.

*Разработчик — Ивановское СКБ расточных станков.*

#### ОСНОВНЫЕ ДАННЫЕ

|   | Модели     |               |
|---|------------|---------------|
|   | ИР8001М1Ф4 | ИР8001М1Ф1-01 |
| Размер рабочей поверхности стола, мм  | 800×800    |               |
| Количество резьбовых отверстий на установочной поверхности стола              | 49         |               |
| Расстояние между резьбовыми отверстиями, мм                                   | 125        |               |
| Резьбовые отверстия   | M20        |               |
| Наибольшая масса обрабатываемого изделия, кг                                  | 1500       |               |
| Конус для крепления инструмента в шпинделе по ГОСТ 24644—81 (конусность 7:24) | ISO50      |               |
| Величина перемещений подвижных узлов, мм:                                     |            |               |
| поперечно-подвижное стола (ось X)   | 1000       |               |
| вертикально-подвижное шпиндельной бабки (ось Y)                               | 710        |               |
| продольно-подвижное стойки (ось Z)  | 800        |               |

|   |  |                           |   |                                   |
|---|--|---------------------------|---|-----------------------------------|
| Дискретность поворота стола (ось В)   | 120 поз. через 3°  | 360·000 поз. через 0,001° |   |                                   |
| Наибольшие параметры обработки (при автоматической смене инструмента), мм:  |  |                           | в том числе электрических машин, R <sub>д</sub>   | 32                                |
| диаметр растачиваемого отверстия  | 160  |                           | Габарит станка, мм  | 7885×<br>×6691×<br>×3455          |
| диаметр сверления в стали средней твердости   | 40   |                           | Масса станка без электрооборудования, устройства ЧПУ, гидростанции и принадлежностей, кг  | 7885×<br>×6691×<br>×3455<br>20850 |
| диаметр растачиваемого отверстия специальной оправкой с ориентированным положением резца  | 180  |                           |   | 20950                             |
| Диапазон вращения шпинделя, об/мин  | 21,2 ... 3000  |                           | <i>Электрооборудование</i>  |                                   |
| Количество ступеней частот вращения шпинделя  | 89   |                           | Питающая электросеть:   |                                   |
| Наибольший крутящий момент на шпинделе, Нм  | 630  |                           | род тока  | Переменный трехфазный             |
| Подача, мм/мин:   |  |                           | частота, Гц   | 50                                |
| стола   | 1 ... 3600   |                           | напряжение сети, В  | 380                               |
| шпиндельной бабки   | 1 ... 3600   |                           | Род тока:   |                                   |
| стойки  | 1 ... 3600   |                           | электропривода главного движения и движения подачи  | Постоянный                        |
| Подача стола с непрерывной круговой подачей, об/мин   | —  | 0,0015 ... 3              | вспомогательных электроприводов   | Переменный                        |
| Скорость быстрых установочных перемещений, мм/мин:  |  |                           | Электродвигатели:   |                                   |
| стола   | 8000 ... 10 000  |                           | привода главного движения:  |                                   |
| шпиндельной бабки   | 8000 ... 10 000  |                           | тип   | 2ПФ180Г                           |
| стойки  | 8000 ... 10 000  |                           | мощность, кВт   | 14                                |
| стола с непрерывной круговой подачей, об/мин  | —  | 5                         | напряжение (при n=1000 об/мин), В   | 220                               |
| Наибольшее усилие подачи, Н:  |  |                           | привода подачи (шпиндельной бабки, стола, поворота стола, поворота инструментального магазина, устройства автоматической смены столов-спутников): |                                   |
| стола поперек   | 10 000   |                           | тип   | Модель 20*<br>Фирма «Геттис» США  |
| шпиндельной бабки вертикально   | 8000   |                           | номинальный момент, Нм  | 24                                |
| стойки продольно  | 10 000   |                           | мощность (при n=1000 об/мин), кВт   | 2,8                               |
| стола с непрерывной круговой подачей на радиусе 320 мм  | —  | 4000                      | напряжение (при n=1000 об/мин), В   | 79,5                              |
| Наибольшее тангенциальное усилие резания при растачивании односторонним резцом, закрепленным в оправке при расстоянии от торца шпинделя до вершины резца не более 150 мм и расстоянии от плоскости стола до оси шпинделя не более 250 мм, Н | 4000   |                           | привода подачи (стойки, поворота платформы, накопителя):  |                                   |
| Количество инструментов, установленных в магазине   | 30   |                           | тип   | Модель 30*<br>фирма «Геттис» США  |
| Диаметр рядом стоящих инструментов в магазине, мм   | 125  |                           | номинальный момент, Нм  | 37,8                              |
| Диаметр инструмента при свободных соседних гнездах магазина, мм   | 160  |                           | мощность (при n=1000 об/мин), кВт   | 3,9                               |
| Длина инструмента от торца шпинделя, мм   | 300  |                           | напряжение (при n=1000 об/мин), В   | 120                               |
| Масса инструментальной оправки с инструментом, кг   | 20   |                           | насоса гидростанции:  |                                   |
| Время смены инструмента, с  | 5  |                           | тип   | 4А112МА, исп. М301                |
| Время смены инструмента от стружки до стружки, с  | 16,2 ... 21,2  |                           | мощность, кВт   | 5,5                               |
| Устройство автоматической смены столов-спутников  | Отдельно стоящее двухместное гидромеханическое поворотное на 90, 180, 270° |                           | частота вращения номинальная, об/мин  | 1500                              |
| Количество позиций для установки столов-спутников   | 2  |                           | напряжение, В   | 220/380                           |
| Время смены столов-спутников, с   | 50 ... 70  |                           | насоса смазки шпиндельной бабки:  |                                   |
| Емкость накопителя столов-спутников, шт.  | 6  |                           | тип   | 4А80Ач, исп. М300                 |
| Скорость вращения накопителя, об/мин  | 3  |                           | мощность, кВт   | 1,1                               |
| Средний уровень звука LA, дБА, не более   | 86   |                           | частота вращения номинальная, об/мин  | 1500                              |
| Корректированный уровень звуковой мощности LpA, дБА, не более   | 108  |                           | мотора-редуктора шнека уборки стружки:  |                                   |
| Ремонтная сложность:  |  |                           | тип   | 4АХ71А6Р3                         |
| механической части:   |  |                           | мощность, кВт   | 0,37                              |
| всего, R <sub>м</sub>   | 65   |                           | частота вращения, об/мин  | 920                               |
| в том числе гидраплики, г   | 11   |                           | насоса подачи охлаждающей жидкости:   |                                   |
| Электрической части:  |  |                           | тип   | ПА-22                             |
| всего, R <sub>э</sub>   | 63   |                           | мощность, кВт   | 0,12                              |
|   |  |                           | частота вращения номинальная, об/мин  | 2800                              |
|   |  |                           | поддачи смазки направляющих подвижных узлов:  |                                   |
|   |  |                           | мощность, кВт   | 0,02                              |
|   |  |                           | синхронное число оборотов, об/мин   | 1500                              |
|   |  |                           | вентилятора гидростанции:   |                                   |
|   |  |                           | тип   | ФТ-0,12                           |
|   |  |                           | мощность, кВт   | 0,12                              |
|   |  |                           | частота вращения номинальная, об/мин  | 2800                              |

|  |           |
|--|-----------|
| вентилятора шпинделя:                                    |           |
| тип . . . . .  | 4AA56A4Y3 |
| мощность, кВт . . . . .                                  | 0,12      |
| частота вращения номиналь-<br>ная, об/мин . . . . .      | 1380      |
| Количество электродвигателей на<br>станке . . . . .      | 15        |
| Суммарная мощность электродвига-<br>телей, кВт . . . . . | 42        |

*Гидрооборудование*

|  |  |
|--|--|
| Марка масла . . . . .                                    | Индустриальное И-12А,<br>индустриальное И-20 |
| Станция гидропривода . . . . .                           | ЗБМЛГ48-83                                   |
| Насос гидропривода:                                      |  |
| тип . . . . .  | 0514500.004<br>(фирма BOSCH, ФРГ)            |
| производительность, л/мин . . . . .                      | 46   |
| рабочее давление, МПа . . . . .                          | 5,8  |
| емкость резервуара, л . . . . .                          | 100  |
| Давление гидравлической системы<br>станка, МПа . . . . . | До 5,5                                       |
| Тонкость фильтрации масла, мкм . . . . .                 | 25   |
| Гидроаккумулятор уравнивания<br>шпиндельной бабки:       |  |
| тип . . . . .  | 0531.015.617<br>(фирма BOSCH, ФРГ)           |
| наибольшее рабочее давление,<br>МПа . . . . .            | 6,0  |
| емкость, л . . . . .                                     | 15   |

*Система смазки*

|  |   |
|--|---|
| Смазка шпиндельной бабки. Марка<br>масла . . . . .                 | Индустриальное И-20А,<br>индустриальное И-12А |
| Насос пластинчатый:  |   |
| тип . . . . .  | Г12-41А                                       |
| производительность, л/мин . . . . .                                | 5   |
| рабочее давление, МПа . . . . .                                    | 6,3   |
| Смазка направляющих опор качения,<br>опор винтов и шариковых гаек: |   |
| марка масла . . . . .  | Индустриальное И20А,<br>индустриальное И-12А  |
| насос смазки:  |   |
| производительность, т/мин . . . . .                                | 0,1   |
| рабочее давление максималъ-<br>ное, МПа . . . . .                  | 2,0   |
| емкость резервуара, л . . . . .                                    | 7   |
| питатели дозированной смазки                                       | Фирма BOSCH, ФРГ                              |

*Система охлаждения*

|   |       |
|---|-------|
| Насос со встроенным электродвига-<br>телем: |       |
| тип . . . . .                               | ПА-22 |
| производительность, л/мин . . . . .         | 22    |

\*Техническая характеристика электрооборудования зависи от системы ЧПУ, см. «Руководство по эксплуатации. Электрооборудование».

*Устройство числового программного управления*

|   |   |
|---|---|
| Система кодирования . . . . .   | ISO, EIA*   |
| Способ ввода программы . . . . .  | Перфолента, програм-<br>мный накопитель, теле-<br>таип ручной |
| Дискретность задания размеров, мм   | 0,002*  |
| Максимально программируемый раз-<br>мер, мм . . . . .   | 0±9999,998*   |
| Количество программируемых коор-<br>динат . . . . .   | 3 (X, Y, Z)   |
| Количество одновременно управляе-<br>мых координат при линейной и<br>круговой интерполяции . . . . .  | 2   |
| Смещение 0 отсчета по всем коор-<br>динатам . . . . .   | Имеется   |
| Способ задания размеров . . . . .   | Относительный,<br>абсолютный                                  |
| Задание величины подачи . . . . .   | Непосредственное,<br>мм/мин                                   |
| Задание частоты вращения главного<br>привода . . . . .  | S — функцией (в дво-<br>ично-десятичном коде)                 |
| Управление инструментальным мага-<br>зинном и поворотом стола . . . . .                               | T — функция<br>B — функция<br>(в двоично-десятичном<br>коде)  |
| Зеркальная обработка . . . . .  | В плоскости X, Y  |
| Автоматические циклы . . . . .  | По ISO  |
| Коррекция по длине и радиусу инст-<br>румента в пределах мм . . . . .                                 | ±9999,998*  |
| Дискретность, мм . . . . .  | 0,002*  |
| Количество корректоров, шт. . . . .   | 79*   |
| Датчики обратной связи (по осям<br>X, Y, Z) . . . . .   | Линейный,<br>оптический                                       |
| Датчик обратной связи для стола с<br>непрерывной круговой подачей (по<br>оси B) . . . . .             | Круговой,<br>оптический                                       |
| Считыватель с перфоленты . . . . .  | Фотоэлектрический   |
| Максимальная длина перфоленты, м  | 100*  |
| Емкость накопителя программы, К . . . . .   | 32*   |
| Возможность коррекции программы<br>с вводом для перфорации скор-<br>ректированной программы . . . . . | Имеется   |
| Сохранение «памяти» при снятии на-<br>пряжения . . . . .  | Имеется   |

\* Техническая характеристика устройства программного управления зависит от типа поставляемой системы ЧПУ см. «Руководство по эксплуатации. Электрооборудование».

**ПРИЛОЖЕНИЕ**

| Электродвигатели        | Механизм       |           |           |           |           |                                    |                           |
|-------------------------|----------------|-----------|-----------|-----------|-----------|------------------------------------|---------------------------|
|                         | Главный привод | X         | Y         | Z         | B         | T<br>(инструментальный<br>магазин) | Накопитель                |
| Тип                     | Фирма BOSCH    |           |           |           |           |                                    |                           |
|                         | GNAF<br>132 LV | GETTYS-20 | GETTYS-30 | GETTYS-30 | GETTYS-30 | GETTYS-30                          | GETTYS-30<br>(с тормозом) |
| Мощность, кВт           | 18             | —         | —         | —         | —         | —                                  | —                         |
| Момент, НМ              | —              | 25        | 36,8      | 37,8      | 37,8      | 37,8                               | 37,8                      |
| n <sub>n</sub> , об/мин | —              | 2000      | 1500      | 1500      | 1500      | 1500                               | 1500                      |

| Электродвигатели | Механизм             |                  |                  |                  |           |                                    |                        |
|------------------|----------------------|------------------|------------------|------------------|-----------|------------------------------------|------------------------|
|                  | Главный привод       | X                | У                | Z                | В         | T<br>(инструментальный<br>магазин) | Накопитель             |
| Тип              | Фирма FANUC          |                  |                  |                  |           |                                    |                        |
|                  | FANUC AC22           | FANUC-20M        | FANUC-30M        | FANUC-30M        | FANUC-30M | FANUC-30M                          | FANUC-30M (с тормозом) |
| Мощность, кВт    | 22                   | —                | —                | —                | —         | —                                  | —                      |
| Момент, Нм       | —                    | 23,5             | 37,8             | 37,8             | 37,8      | 37,8                               | 37,8                   |
| $n_n$ , об/мин   | —                    | 1500             | 1200             | 1200             | 1200      | 1200                               | 1200                   |
| Тип              | Фирма OLIVETTY       |                  |                  |                  |           |                                    |                        |
|                  | 132/P<br>15265/A315M | 446.4.20<br>0141 | 446.4.20<br>0341 | 446.4.20<br>0141 | —         | 446.4.12<br>0141                   | —                      |
| Мощность, кВт    | 18                   | —                | —                | —                | —         | —                                  | —                      |
| Момент, Нм       | —                    | 37               | 37               | 37               | —         | 37                                 | —                      |
| $n_n$ , об/мин   | 1250/4500            | 2000             | 2000             | 2000             | —         | 2000                               | —                      |

Вводный автомат (электропривод фирмы BOSCH и фирмы FANUC) тип — NZ M6-100-ca-N11i-220 V; 50HZ номинальный ток расцепления — 100А.

### КОМПЛЕКТ ПОСТАВКИ

| ГОСТ, обозначение   | Наименование комплектующих изделий                            | Количество | Основной параметр                    | ГОСТ, обозначение    | Наименование комплектующих изделий  | Количество | Основной параметр |
|---|---|------------|--------------------------------------|----------------------|---|------------|-------------------|
| <b>Основной комплект станка</b>                                       |   |            |                                      | <b>Документация</b>  |   |            |                   |
|   | Станок в сборе с ЧПУ  | 1          |                                      | 800PM1Ф4.000.001PЭ   | Руководство по эксплуатации   | 1          |                   |
|   | Стол-спутник  | 8          |                                      | 800MФ4.000.001PЭ     | Руководство по эксплуатации   | 1          |                   |
|   | Устройство автоматической смены столов-спутников              | 1          |                                      | 800PM1Ф4.000.001PЭ   | Руководство по эксплуатации. Перечень документов, прилагаемых к руководству по эксплуатации   | 1          |                   |
|   | Накопитель  | 1          |                                      | Приложение           |   |            |                   |
|   | Гидростанция  | 1          |                                      | 800MФ4.000.001PЭ     | Руководство по эксплуатации. Узлы особого исполнения. (Прилагается только при особом исполнении узлов)  | 1          |                   |
|   | Шкафы электрооборудования                                     | 4          |                                      | Приложение 2         |   |            |                   |
| <b>Изделия и документация, входящие в комплект и стоимость станка</b> |   |            |                                      |                      |   |            |                   |
|   | Запасные части электрооборудования                            | 1          | компл.                               | 800MФ4.000.001 PЭ    | Руководство по эксплуатации   | 1          |                   |
|   | Запасные фильтрующие элементы электрооборудования             | 3          |                                      | Приложение 3         | Методика обслуживания станка  | 1          |                   |
|   | Губка   | 2          |                                      | 800MФ4.000.001 PЭ1   | Руководство по эксплуатации электрооборудования с приложениями (Номера и количество приложений в зависимости от типа системы ЧПУ, см. 800MФ4.000.001 PЭ1) | 1          |                   |
|   | Вкладыш   | 2          |                                      |                      | Руководство по эксплуатации. Комплект поставки  | 1          |                   |
| <b>Инструмент</b>   |   |            |                                      |                      |   |            |                   |
| ГОСТ 11737—74   | Ключ торцовый для деталей с шестигранным углублением под ключ | 6          | S=5; 6; 8; 10; 14; 17                |                      |   |            |                   |
| ГОСТ 2839—80E   | Ключ гаечный двухсторонний                                    | 4          | S=12×14; 22×24; 30×32; 32×46         | 800PM1Ф4.000.001 PЭ2 | Руководство по эксплуатации. Комплект поставки  | 1          |                   |
| ГОСТ 16984—79   | Ключ для круглых гаек шлицевых                                | 5          | ∅ 22...24; 30...34; 95...60; 90...95 | 500MФ4.000.001. PЭ2  | Руководство по эксплуатации   | 1          |                   |
| ГОСТ 17199—71   | Отвертка слесарно-монтажная                                   | 3          |                                      | Приложение 1         | Комплект поставки. Ведомость запасных частей электрооборудования  |            |                   |
|   |   |            |                                      | 800PM1Ф4.000.001 PЭ2 | Руководство по эксплуатации. Комплект поставки. Ведомость принадлежностей, поставляемых со станком за отдельную плату                                     | 1          |                   |
| <b>Принадлежности</b>   |   |            |                                      |                      |   |            |                   |
| 500MФ4.801.053<br>6990-7003   | Ключ<br>Протирка  | 1<br>1     |                                      | Приложение 2         |   |            |                   |

| ГОСТ, обозначение  | Наименование комплектующих изделий   | Количество | Основной параметр | ГОСТ, обозначение               | Наименование комплектующих изделий   | Количество       | Основной параметр |
|--------------------|--|------------|-------------------|---------------------------------|--|------------------|-------------------|
| 800МФ4.000.002 РЭ3 | Руководство по эксплуатации. Свидетельство о приемке   | 1          |                   | 500МФ4.000.001.РЭ Приложение 3  | Руководство по эксплуатации. Комплект поставки. Ведомость принадлежностей и инструмента, поставляемых со станком за отдельную плату  | 1                |                   |
| 800МФ4.000.001 РЭ4 | Руководство по эксплуатации электрооборудования. Свидетельство о приемке с приложением. (Номер и количество приложений в зависимости от системы ЧПУ. См. 800МФ4.000.001 РЭ4) | 1          |                   | 500МФ4.000.001 РЭ2 Приложение 5 | Руководство по эксплуатации. Комплект поставки. Ведомость принадлежностей, поставляемых со станком за отдельную плату, по особому заказу<br>Документация к покупаемым изделиям | 1<br>По 1 компл. |                   |

**Комплекты, поставляемые за отдельную плату**

См. «Ведомость принадлежностей, поставляемых со станком за отдельную плату» 800МФ4.000.001. РЭ2. Приложение 2 и 500МФ4.000.001 РЭ2. Приложение 3.

**Комплекты, поставляемые за отдельную плату по особому заказу**

См. «Ведомость принадлежностей, поставляемых со станком за отдельную плату по особому заказу» 500МФ4.000.001 РЭ2. Приложение 5.

**Рекомендации по технике безопасности**

К работе на станке и его обслуживанию допускаются лица, знающие его устройство, правила эксплуатации и прошедшие инструктаж по технике безопасности.

Все подвижные узлы станка, находящиеся вне зоны резания, закрыты защитными кожухами.

Инструментальный магазин имеет монолитную обечайку, которая предотвращает выпадение инструментальных оправок при его работе.

Над рабочей зоной оператора установлен козырек, обеспечивающий безопасность работы оператора

в случае выпадения инструмента из оправок.

Защиту оператора, работающего на станке, от стружки и СОЖ осуществляет ограждение зоны резания.

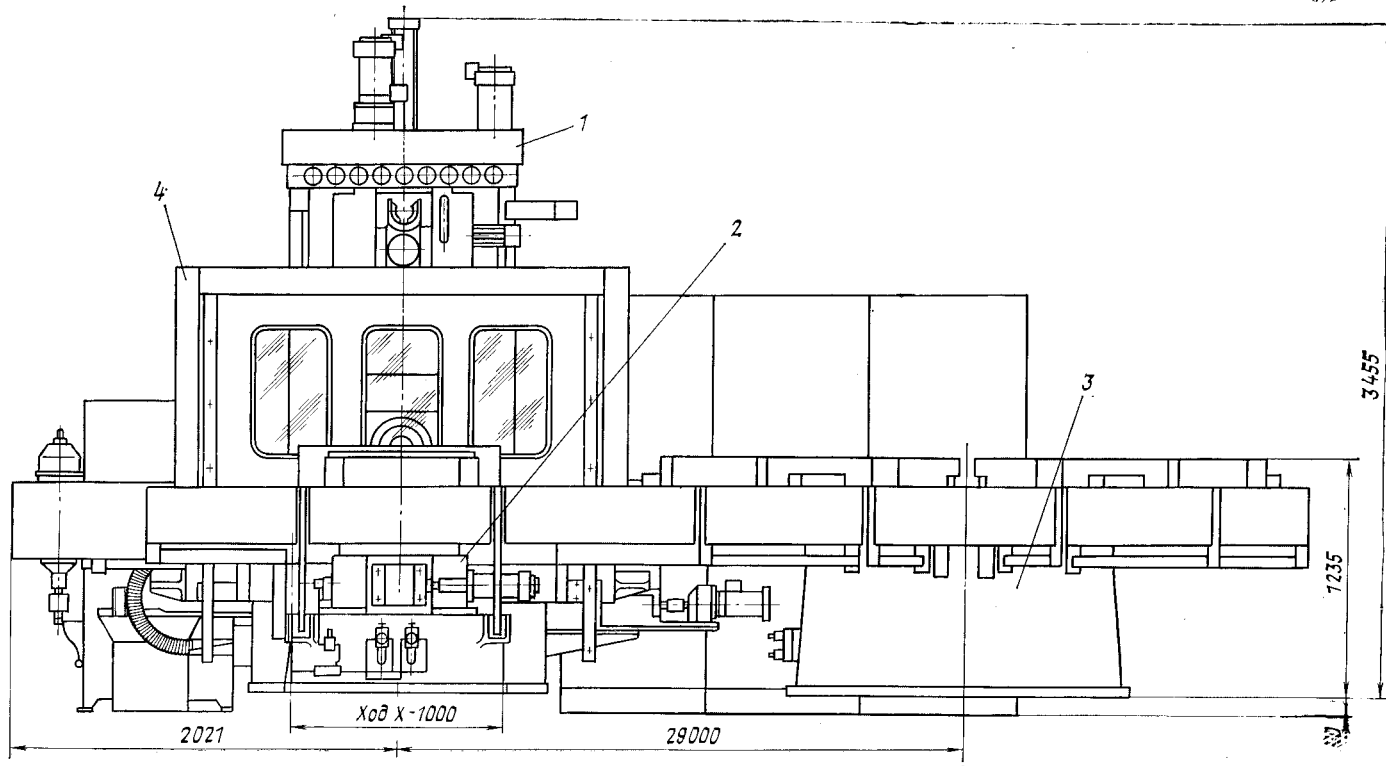
Для безопасности визуального контроля процесса обработки детали ограждение зоны резания имеет прозрачные окна с безопасными стеклами из «Сталинита».

Устройство смены столов-спутников снабжено специальными ограждениями и блокировочными устройствами, обеспечивающими безопасность его работы.

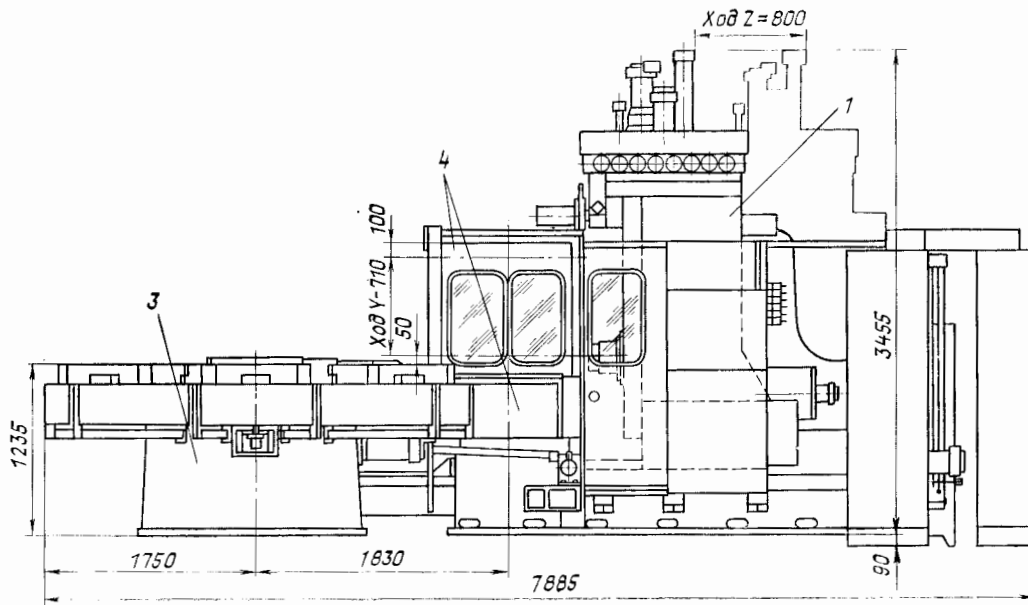
Подвижные узлы вспомогательных устройств окрашены в желтый цвет.

В электрооборудовании и механических узлах станка применены необходимые блокировки, обеспечивающие безопасность при работе станка, включающие поломку станка и обрабатываемой детали.

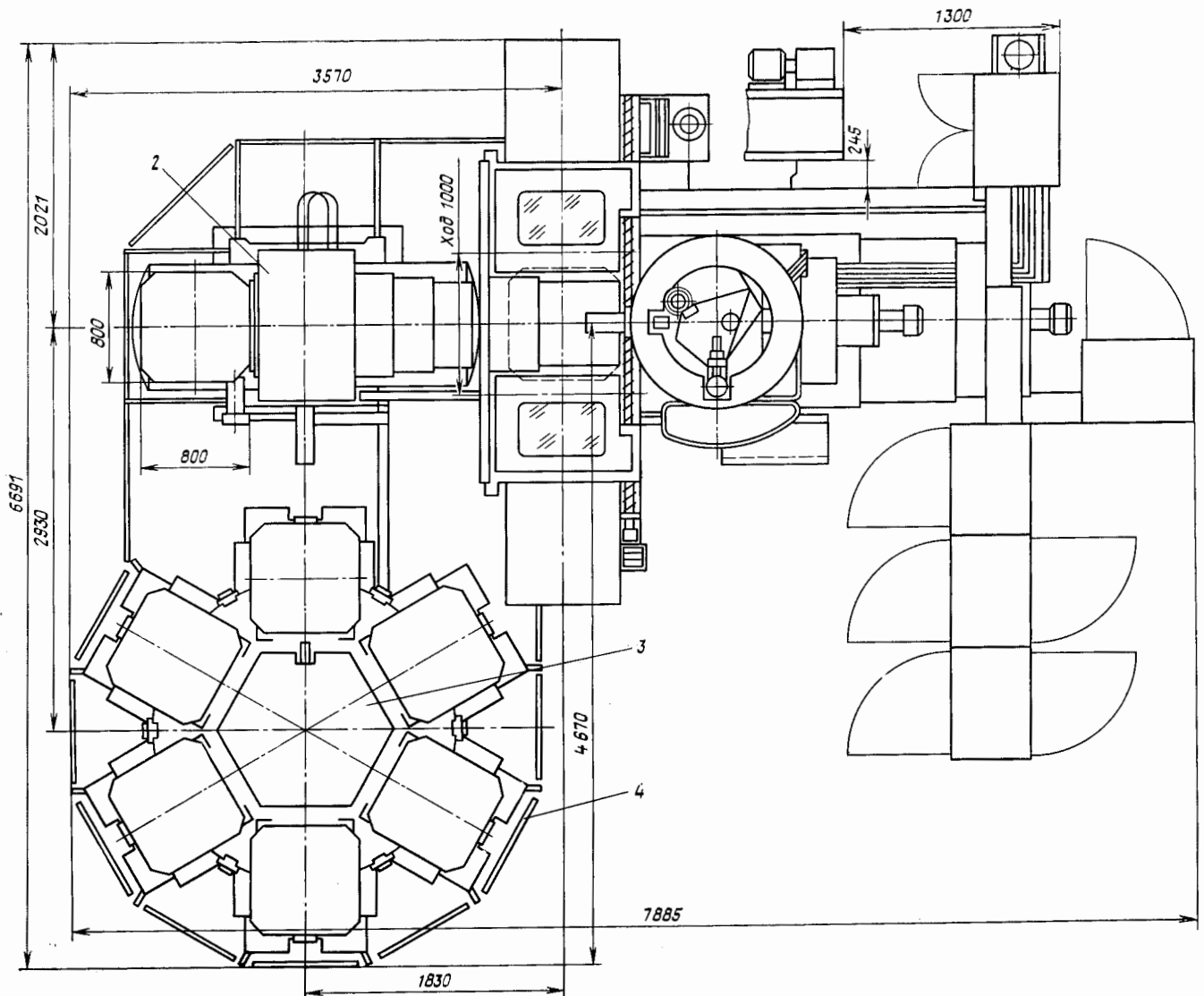
**ОБЩИЙ ВИД**



ОБЩИЙ ВИД (ВИД СБОКУ)

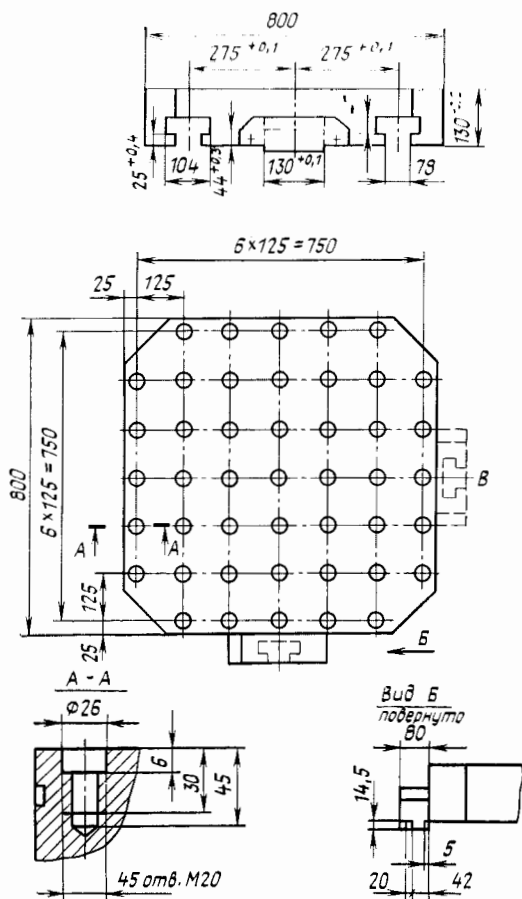


ОБЩИЙ ВИД (ВИД СВЕРХУ)

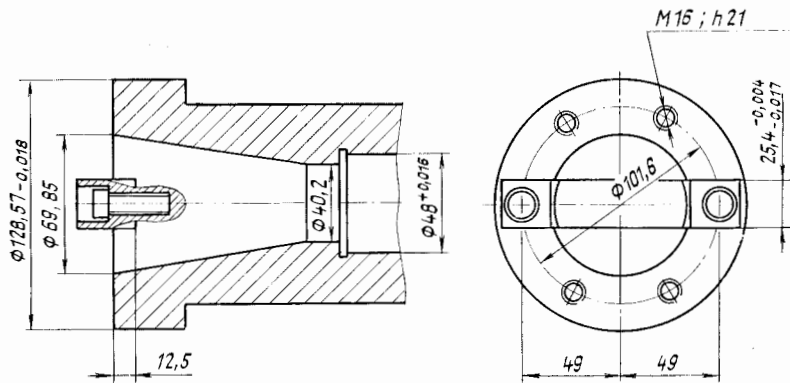


1 — базовый станок; 2 — устройство автоматической смены столов-спутников; 3 — многолиственный накопитель; 4 — ограждение

ПОСАДОЧНЫЕ И ПРИСОЕДИНИТЕЛЬНЫЕ БАЗЫ



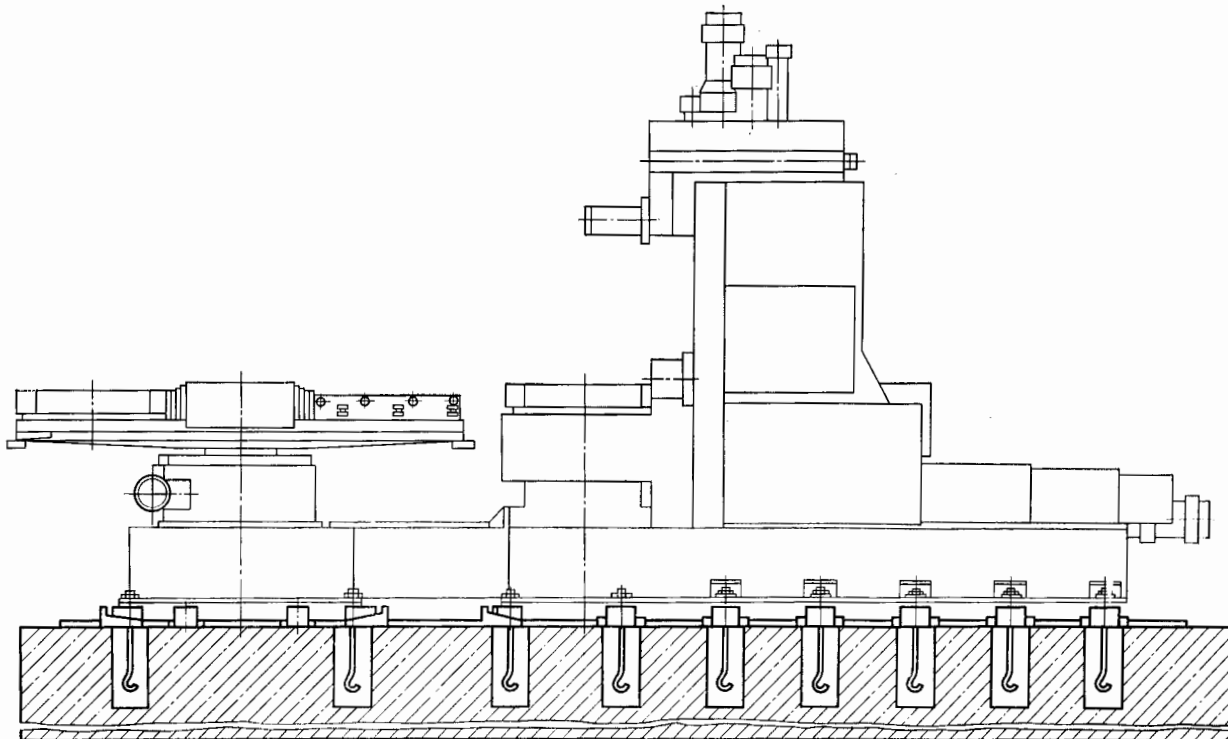
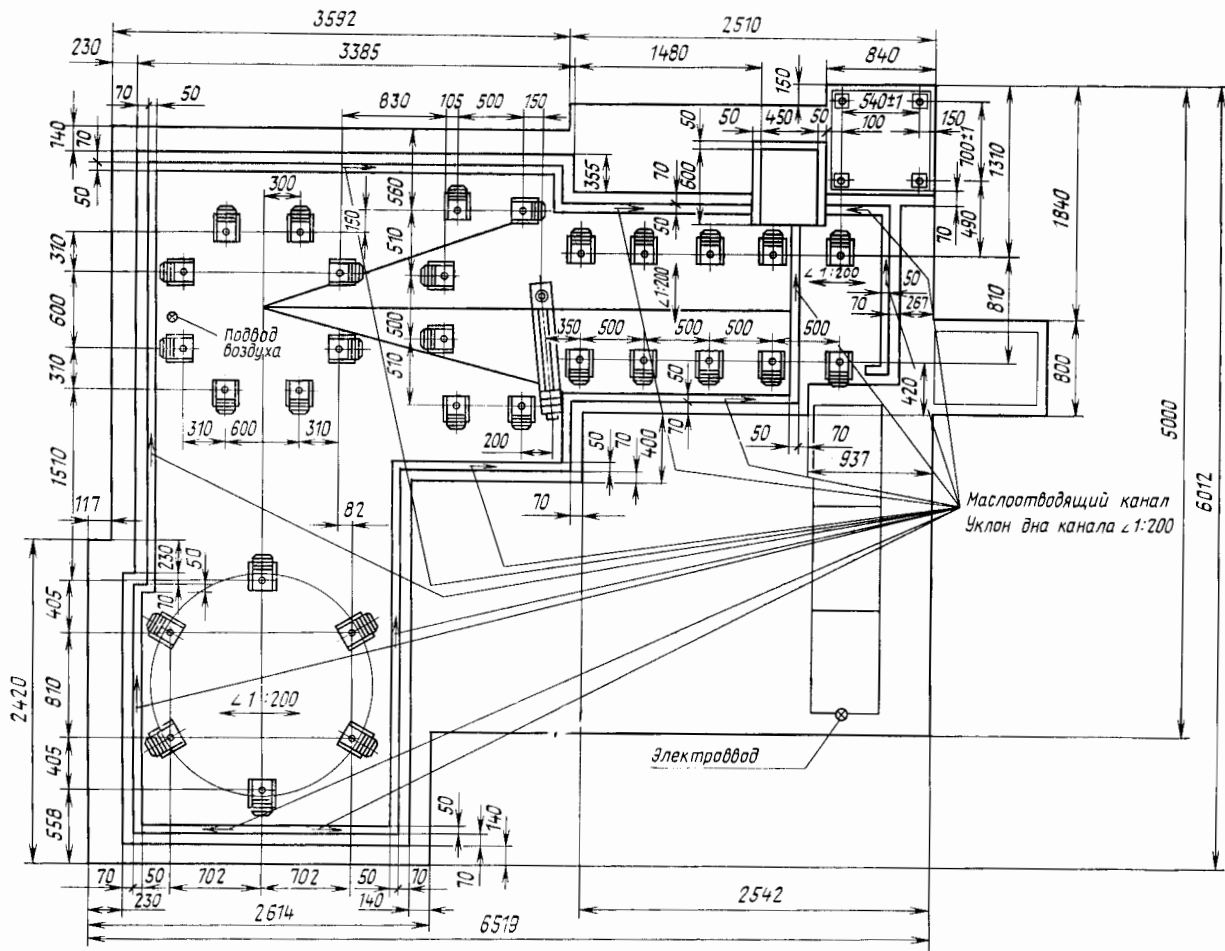
Стол



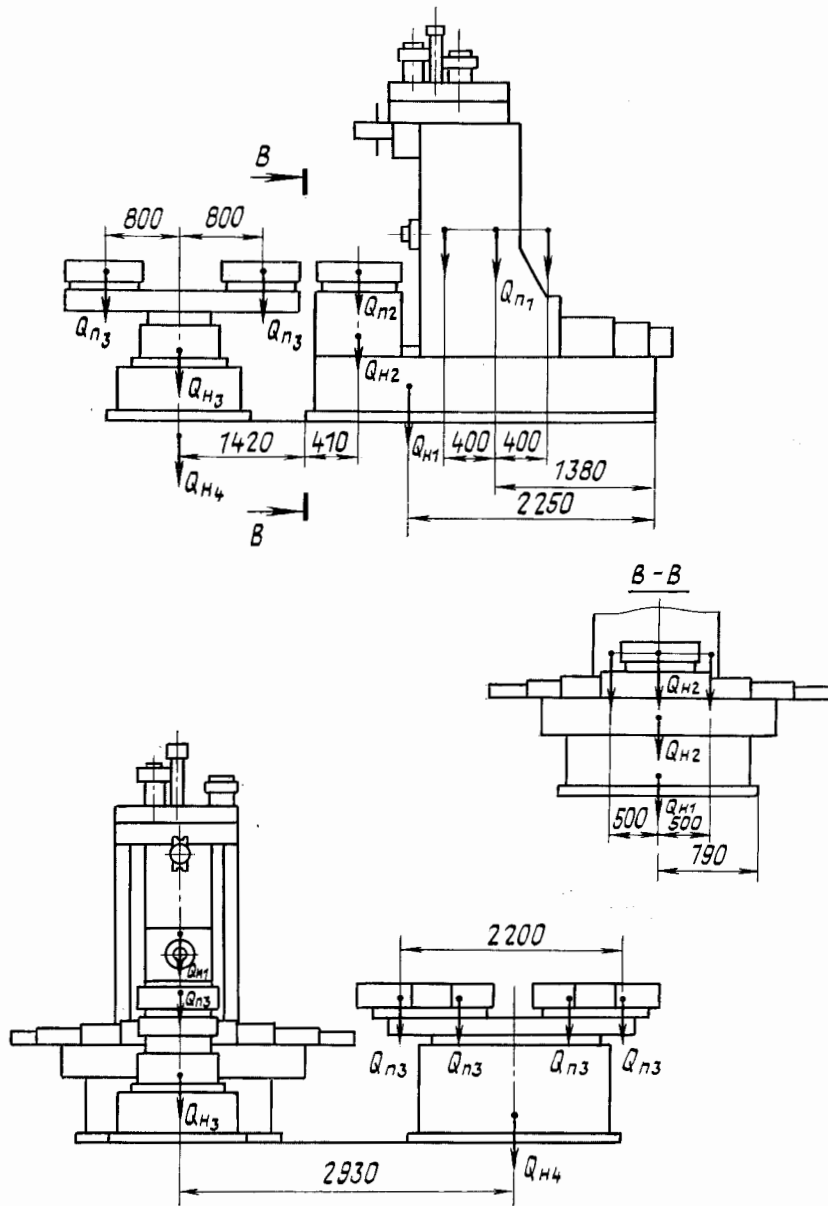
Шпиндель



# ФУНДАМЕНТ



### СХЕМА ДЕЙСТВИЯ НАГРУЗОК НА ФУНДАМЕНТ



Масса неподвижных частей, кг:

Станины  $Q_{n1}=2350$ ;

Станины стола  $Q_{n2}=2706$ ;

Устройства смены столов-спутников

$Q_{n3}=3250$ ;

Накопителя  $Q_{n4}=4950$ .

Масса подвижных частей:

Стойки со шпиндельной бабкой  $Q_{n1}=3940$ ;

Стола (с изделием массой  $G=1500$  кг)

$Q_{n2}=1900$ ;

стола-спутника  $Q_{n3}=504$ .

УСТАНОВОЧНЫЙ ЧЕРТЕЖ

