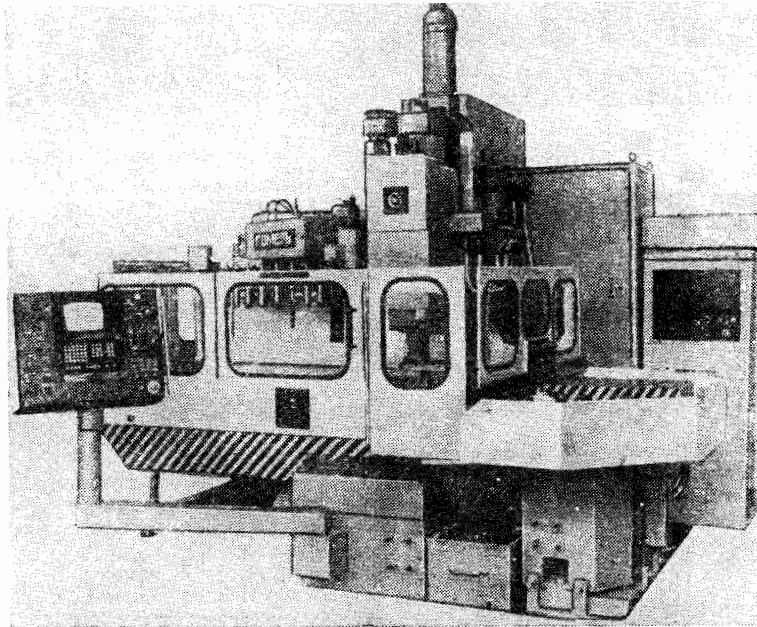


2. Станки сверлильно-расточной группы

08. Станки специальные сверлильно-расточные

*ГОМЕЛЬСКОЕ СТАНКОСТРОИТЕЛЬНОЕ ПРОИЗВОДСТВЕННОЕ ОБЪЕДИНЕНИЕ
им. С. М. КИРОВА*

**СТАНОК МНОГОЦЕЛЕВОЙ ВЕРТИКАЛЬНЫЙ
СВЕРЛИЛЬНО-ФРЕЗЕРНО-РАСТОЧНЫЙ С КРЕСТОВЫМ СТОЛОМ,
ЧИСЛОВОМ ПРОГРАММНЫМ УПРАВЛЕНИЕМ,
АВТОМАТИЧЕСКОЙ СМЕНОЙ ИНСТРУМЕНТА
И АВТОМАТИЧЕСКОЙ СМЕНОЙ ЗАГОТОВОК
Модель ГДВ400ПМ1Ф4**



Предназначен для комплексной обработки деталей с одной установки в позиционном и контурном режимах программного управления.

На станке производится сверление, зенкерование, зенкование, развертывание отверстий, нареза-

ние резьб метчиками, растачивание отверстий и канавок и контурное фрезерование деталей из чугуна, сталей и цветных металлов в условиях серийного и мелкосерийного производства.

Класс точности станка II по ГОСТ 8—82Е.

МОСКВА 1988

ВСЕСОЮЗНЫЙ НАУЧНО-ИССЛЕДОВАТЕЛЬСКИЙ ИНСТИТУТ ИНФОРМАЦИИ
И ТЕХНИКО ЭКОНОМИЧЕСКИХ ИССЛЕДОВАНИЙ ПО МАШИНОСТРОЕНИЮ
И РОБОТОТЕХНИКЕ (ВНИИТЭМР)

Категория качества — высшая.

Станок оснащен устройством ЧПУ типа 2С42-65, крестовым столом, инструментальным магазином и устройством автоматической смены заготовок.

Перемещение подвижных узлов по всем трем осям осуществляется от высокомоментных электродвигателей с постоянными магнитами, которые через упругие муфты высокой жесткости непосредственно соединены с ходовыми винтами прецизионных шариковых винтовых пар.

Базовые детали станка изготавливаются из высококачественного чугуна и имеют оребренную конструкцию, что обеспечивает максимальную жесткость и виброустойчивость при высокопроизводительной обработке, а также гарантирует длительное сохранение точности.

Координатные перемещения подвижных узлов осуществляются по накладным стальным закаленным направляющим, отшлифованным с высокой точностью и чистой поверхностью. Применение пары трения «закаленная сталь — фторопласт» гарантирует высокую точность позиционирования, износостойкость, устойчивость станка при резании на максимальных режимах обработки.

Шпиндель вращается от высокомоментного электродвигателя через двухступенчатую коробку скоростей. В пределах каждой ступени частота вращения регулируется бесступенчато. Применение прецизионных подшипников обеспечивает оптимальную точность, жесткость и виброустойчивость шпиндельного устройства.

Гидромеханическое устройство зажима инструмента в шпинделе обеспечивает надежность и быстрое действие крепления режущего инструмента.

Конструкция шпиндельного устройства предусматривает обдув конуса шпинделя и инструментальной оправки.

Устройство автоматической смены инструментов представляет собой манипуляторную систему, состоящую из вращающегося инструментального магазина дискового типа емкостью на 30 инструментов с кодированными гнездами и манипулятором.

Устройство автоматической смены заготовок на две позиции, расположенное справа от станка, дает возможность работать станку в автоматическом режиме без участия оператора.

Работа гидросистемы станка обеспечивается гидростанцией открытого типа. Наличие в гидросистеме станка гидроаккумулятора позволило применить гидростанцию с насосной установкой малой мощности. Масло в гидросистеме охлаждается теплообменником с воздушным охлаждением.

На пульте станка имеются устройства коррекции частоты вращения шпинделя и подачи, позволяющие менять режимы резания в процессе обработки.

Ввод программ осуществляется с клавиатуры и перфолент, возможен вывод текущей информации, кадров, параметров, корректоров на индикацию. Для кодирования технологической программы используется код ISO.

На станке охлаждаются лезвие инструмента и обрабатываемая деталь, что обеспечивает высокую стойкость режущего инструмента, снижение температурных деформаций деталей. Гидросмыв стружки позволяет полностью очищать от нее рабочую зону станка.

Ограждение станка надежно защищает оператора от стружки и СОЖ в процессе работы. Зона резания хорошо освещена.

Станок изготавливается по единым техническим условиям ТУ2-024-5913—86.

Разработчик — Гомельское СПО им. С. М. Кирова.

ОСНОВНЫЕ ДАННЫЕ

Размеры рабочей поверхности стола, стола-спутника (длина×ширина), мм	630×400
Количество Т-образных пазов	5
Расстояние между Т-образными пазами, мм	80
Ширина Т-образного паза, мм	14
Наибольшее программируемое перемещение, мм:	
по оси X	630
по оси Y	400
по оси Z	630
Конус шпинделя по ГОСТ 15945—82, мм	40ATS
Наибольшая масса обрабатываемой детали, устанавливаемой на стол, кг, не менее	630
Наибольшая масса обрабатываемой детали, устанавливаемой на стол-спутник, кг, не менее	350
Наибольший условный диаметр сверления в стали 45 ГОСТ 1050—74, мм	25
Наибольший диаметр, мм:	
торцевой фрезы	125
нарезания резьбы	M24
расточивания	85
Частота вращения шпинделя, мин ⁻¹	40...4500
Наибольший крутящий момент на шпинделе, Н·м, не менее	190
Рабочая подача по осям, мм/мин	1...5000
Скорость быстрых перемещений, м/мин	10...12
Емкость инструментального магазина	30
Наибольшая масса инструмента, кг	10
Время смены инструмента от реза до реза, с	15
Количество позиций на устройстве АСЗ	2
Время смены заготовок, с	35
Габарит станка без выносного оборудования, мм	3440×2200×3150
Масса станка, кг:	
без выносного оборудования	6700
с выносным оборудованием	8400

Корректируемый уровень звуковой мощности, ЛрА, дБА	102
Уровень звука на рабочем месте оператора, дБА	82

Электрооборудование

Питающая электросеть:	
Род тока	Переменный трехфазный
Частота, Гц	50
Напряжение, В	380
Электродвигатели:	
привода главного движения:	
номинальная мощность, кВт не менее	7,4
номинальная частота вращения, мин ⁻¹ , не менее	1000
номинальный момент, Н·м, не менее	55
максимальная частота вращения, мин ⁻¹ , не менее	4000
Электродвигатели приводов подачи по осям X, Y, Z:	
номинальный момент, Н·м, не менее	17
максимальный момент, Н·м	120
номинальная частота вращения, мин ⁻¹ , не менее	1000
максимальная частота вращения, мин ⁻¹	2000
Суммарная мощность электродвигателей, кВт, не менее	16

Система ЧПУ

Число управляемых осей	3
Число одновременно управляемых осей:	
при линейной интерполяции	2
при круговой интерполяции	2
Дискретность задания перемещений, мм	0,001

<i>Гидроборудование</i>			
Рабочее давление в гидросистеме, МПа	3,5...4,5	циркуляционной смазки, МПа	1,0
Насос гидросистемы:		наибольшее рабочее давление в системе	
производительность дм ³ /мин	5/12	СОЖ, МПа, не менее	0,12
номинальное рабочее давление, МПа	6,3	Производительность насоса СОЖ, дм ³ /мин	180
емкость бака гидросистемы, дм ³	63	Фильтр тонкой очистки:	
Гидроаккумулятор:		пропускная способность, дм ³ /мин	63
наибольшее рабочее давление, МПа	16	степень очистки жидкости, мкм	10
емкость, дм ³	16	<i>Пневмооборудование</i>	
Система импульсной смазки:		Номинальное рабочее давление в системе	
емкость бака, дм ³	2,5	сжатого воздуха, МПа	1,0
наибольшее рабочее давление, МПа	3,2	Расход сжатого воздуха при давлении	
наибольшее рабочее давление в системе		0,53 МПа, м ³ /мин, не менее	0,5

КОМПЛЕКТ ПОСТАВКИ

ГОСТ, обозначение	Наименование комплектующих изделий	Количество	Основной параметр
ГДВ400ПМ1Ф4	Станок в сборе	1	
Изделия и документация, входящие в состав и стоимость станка			
<i>Запасные части</i>			
21104.30.20.501	Кольцо	6	
21104.30.20.502	Кольцо	6	
21104.40.50.206	Контакт-упор	1	
21104.40.50.206-01	Контакт-упор	1	
21104.40.50.501	Втулка	1	
21104.40.50.502	Прокладка	1	
21104.42.20.205	Губка	2	
21104.42.20.207	Губка	2	
21104.42.20.209	Пружина	4	
ГОСТ 3057—79	Пружина тарельчатая 11-1-2-40×25× ×2,5×0,8 Хим. Окс. прм	72	
ГДВ400.20.10.339	Шток	1	
21103.30.20.203	Муфта	2	
21104.20.20.502	Диск	1	
ОСТ 2Д81-6—73	Пружина 2-1,6×16×53,6	10	
21104.30.24.501	Кольцо	12	
21104.20.10.335	Сухарь	4	
ГОСТ 18829—73/ГОСТ 9833—73	Кольца	87	
ГОСТ 14896—84	Манжеты:		
	3-32×20	3	
	3-45×25	1	
	3-52×32	2	
ОСТ2 А54-1—72	Кольца:		
	40	5	
	100	2	
МБГ4-12А-250В1	Конденсатор металлобумажный	3	
ОЖО.462.141ТУ			
КМ24-90 ГОСТ 6940—74	Лампа коммутаторная	10	
ОЖО.467.180.ТУ	Резистор	4	
МЛТ-2-150 Ом±10%			
ТУ265.22.112.74	Вставки плавкие:		
	ПВД-2У3	1	
	ПВД-4У3	2	
	ПВД-6У3	4	
	ПВД-10У3	2	
	ПВД-25У3	6	
КД 203-А	Диод кремниевый	6	
УЖО.336.0.42.ТУ			
КД 203-А	Блок кремниевых диодов	4	
УФ3.362.004.ТУ			
КД 105 ГТУ3.362.060.ТУ	Диод кремниевый	5	
РФ4.500.131.СП	Реле промежуточное РЭС-22 (U= =24 В)	4	
РХО.450.006.ТУ	Реле промежуточное РПУ-0-611УЧ (U=24 В)	3	
ТУ16-523.295—75	Комплект запасных частей к покупным комплектующим согласно инструкции по их эксплуатации:		
	Линзы Л-1-3	16	
	НИО.380.000.ТУ		
	Линзы Л-1-К	4	
	НИО.380.000 ТУ		
	Устройство зарядное АР-0.4/320.040	1	
<i>Инструмент и принадлежности</i>			
ГОСТ 2839—80Е	Ключ гаечный с открытым зевом дву- сторонний	7	8×10; 12×13; 17×19; 22×24; 13×14; 27×30; 32×36

ГОСТ, обозначение	Наименование комплектующих изделий	Количество	Основной параметр
ГОСТ 11737—74	Ключ торцовый для деталей с шести- гранным углублением «под ключ»	4	S=5; 6; 8; 10
ГОСТ 16984—79	Ключ шарнирный для круглых шлице- вых гаек	1	D=55..60
ГОСТ 17199—71	Отвертка слесарно-монтажная	3	0,8×320; 1,6×250; 2×320
ГОСТ 25787—83	Ключ торцовый 17	1	
ГОСТ 4751—73	Рым-болты	8	M12 (2); M16 (4); M20 (2)
ГОСТ 11371—78	Шайба 12.05.05	4	
ГОСТ 22034—76	Шпильки	8	M12-8g×110. (4); M12-8g×220 (4)
ГОСТ 1482—84	Вит М16×18g×80 14Н.05	4	
ГОСТ 5927—70	Гайка М12.5.05	8	
ГОСТ 3643—75	Шприц 1	1	
ГОСТ 12937—67	Прихват 7011-0060	4	L=80
ГОСТ 14730—69	Сухарь 7004-2045	4	B=14
21104.00.90.106	Образец № 2	1	
21104.00.90.109	Тестовая деталь	1	
ОСТ2 Р79-1--78	Опора клиновья 110	12	

Документация

ГДВ.400.00.00.000РЭ	Руководство по эксплуатации станка Техническая документация по покуп- ным изделиям	1	
---------------------	--	---	--

Изделия, входящие в комплект, но поставляемые за отдельную плату

ТУ2-035-697—79	Оправка с конусом 7:24 для насадных фрез с поперечной шпонкой 191.431.044	12	
ТУ2-035-682—79 134.113.050	Патрон с конусом 7:24 цанговый с диа- пазоном зажима 5...20 мм с комплек- том цанг	20	
ТУ2-035-766—80	Патрон с конусом 7:24 цанговый с диа- пазоном зажима 20...40 мм 191.132.040	14	
ТУ2-035-762—80	Втулка с конусом 7:24 переходная для инструмента с конусом Морзе с лап- кой 191.831.063	9	
ТУ2-035-775—80	Втулка с конусом 7:24 переходная для инструмента с резьбовым отверстием 191.831.044	9	
ТУ2-035-775—80	Оправка с конусом 7:24 расточная для получистового растачивания 191.421.044	11	
ТУ2-035-775—80	Оправка с конусом 7:24 расточная для получистового растачивания 191.421.045	11	
ГДВ400.00.92.311	Оправка с конусом 7:24 для получисто- вого растачивания	1	
ГДВ400.00.92.314	Оправка с конусом 7:24 расточная для получистового растачивания	1	
ТУ2-035-774—80	Оправка с конусом 7:24 расточная для чистового растачивания 191.421.244	12	
ТУ2-035-774—80	Оправка с конусом 7:24 расточная для чистового растачивания 191.421.245	12	
ТУ2-033-767—80	Державка с конусом 7:24 для регули- руемых патронов, втулок и оправок 191.112.041 со сменными элементами:	24	
	оправкой регулируемой для насадных разверток 191.411.134	10	
	оправкой регулируемой для насадных разверток 191.411.136	10	
	оправкой регулируемой для насадных разверток 191.411.138	10	
ТУ2-035-768—80	втулкой регулируемой с внутренним конусом Морзе универсальной 191.836.032	14	
ТУ2-035-768—80	втулкой регулируемой с внутренним конусом Морзе универсальной 191.836.033	14	
ТУ2-035-681—79	патроном регулируемым резбонарез- ным с резбонарезными вставками:		
	191.221.030	12	
	191.221.050/15	10	
	191.221.050/15-1	10	
	191.221.050/15-2	10	

ГОСТ, обозначение	Наименование комплектующих изделий	Количество	Основной параметр
21104.00.90.222	191.221.050/15-3	10	$D_p=5...45$ мм, $d=36$ мм
	191.221.050/15-4	10	
	191.221.050/15-5	10	
	патроном регулируемым расточным 191.151.009	12	
	Хвостовик	136	
<i>Инструмент и принадлежности</i>			
ОСТ2 И20-1—80	Сверла спиральные с цилиндрическим хвостовиком:		
	035-2300-1224	4	∅ 5,0
	035-2300-1226	4	∅ 5,2
	035-2300-1241	4	∅ 6,7
	035-2300-1244	4	∅ 7,0
	035-2300-1258	4	∅ 8,5
	035-2300-1263	4	∅ 9,0
	035-2300-1275	4	∅ 10,2
	035-2300-1283	4	∅ 11,0
	035-2300-1301	4	∅ 13,0
	0,35-2300-1308	4	∅ 14,0
	035-2300-1312	4	∅ 15,0
	035-2300-1321	4	∅ 17,0
	035-2300-1326	4	∅ 18,0
	035-2300-1335	4	∅ 26,0
ОСТ2 И20-2—80	Сверло спиральное с коническим хвостовиком 035-2301-1089	5	∅ 27
ОСТ2 И20-5—80	Сверла спиральные для зацентровки:		
	035-2317-0102	6	∅ 10
	035-2317-0104	6	∅ 20
ГОСТ 14953—80	Зенковка коническая $2\varphi=90^\circ$ с цилиндрическим хвостовиком 2353-0111	3	∅ 16,0
ГОСТ 14953—80	Зенковка коническая $2\varphi=60^\circ$ с коническим хвостовиком КМ2 2353-0135	3	∅ 25,0
ГОСТ 15599—70	Зенковка цилиндрическая с цилиндрическим хвостовиком 2550-0128	3	∅ 11,0
ОСТ2 И25-2—80	Зенковка цилиндрическая с коническим хвостовиком:		КМ2
	035-2350-0104	3	∅ 15
	035-2350-0108	2	∅ 18
	035-2350-0111	3	∅ 20
	035-2350-0115	3	КМ3 ∅ 26
ОСТ2 И52-1—74	Метчики машинные:		
	035-2620-0495	10	M6
	035-2620-0502	10	M8
	035-2620-0511	10	M10
	035-2620-0523	5	M12
	035-2620-0547	5	M16
T2-035-877—82	Фреза торцовая насадная с механическим креплением твердосплавных пластин с износостойким покрытием, ВК8/Т15К6 с восемью комплектами пластин	1/1	∅ 100
TУ2-035-414—80; ГОСТ 9473—80	Фрезы торцовые насадные мелкозубые со встроеными ножами, оснащенные пластинами твердого сплава ВК8/Т15К6 с восемью комплектами пластин:		
	2214-0153	1/1	∅ 100
	2214-0155	2/2	∅ 125
ГОСТ 17025—71	Фрезы концевые с цилиндрическим хвостовиком:		
	2220-0005	20	∅ 5
	2220-0007	20	∅ 6
	2220-0009	20	∅ 8
ОСТ2 И62-2—75	035-2220-0101	20	∅ 10
	035-2220-0102	20	∅ 12
	035-2220-0104	20	∅ 16
	035-2220-0107	20	∅ 20
	035-2220-0110	20	∅ 40
ГОСТ 11175—80	Развертки:		
	2363-2114	2	∅ 32Н7
	2363-2111	2	∅ 50Н7
TУ2-035-918—83	Фреза торцовая с ножами из композита 01 с четырьмя комплектами пластин	2	∅ 125

ГОСТ, обозначение	Наименование комплектующих изделий	Количество	Основной параметр
ТУ2-035-812—81	Фреза концевая, оснащенная винтовыми пластинами твердого сплава с цилиндрическим хвостовиком ВК8/Т15К6	7/3	∅ 40
	Резцы расточные, оснащенные пластинами твердого сплава с цилиндрическим хвостовиком для КРС из ВК8/Т15К6	7/3	∅ 20×115
ГОСТ 9795—78	Резцы расточные державочные с пластинами из твердого сплава ВК8/Т15К6	7/3	φ=45°
		7/3	10×10×50
		7/3	12×12×63
		7/3	φ=60°
		7/3	12×12×40
		7/3	12×12×50
		7/3	16×16×63
	Вставка резцовая с механическим креплением пластин ромбической формы из композита 05: ГДВ400.00.92.312 ГДВ400.00.92.313	1 1	

Примечание. Номенклатура и количество режущего и вспомогательного инструмента уточняются при оформлении заказа потребителем.

Условия транспортирования и хранения

Транспортирование станка допускается при условиях, не превышающих следующие значения:

транспортная тряска с ускорением 30 м/с² при частоте ударов 80...120 в минуту — 15 000 ударов; температура от —60° до +50° С.

Хранение упакованного станка с УЧПУ производится в складских помещениях при температуре 5...35° С и относительной влажности не более 85%.

Рекомендации по технике безопасности

Станок имеет защитный экран, ограждающий зону обработки и надежно защищающий работающего от отлетающей стружки и СОЖ.

Станок имеет три кнопки «Стоп» красного цве-

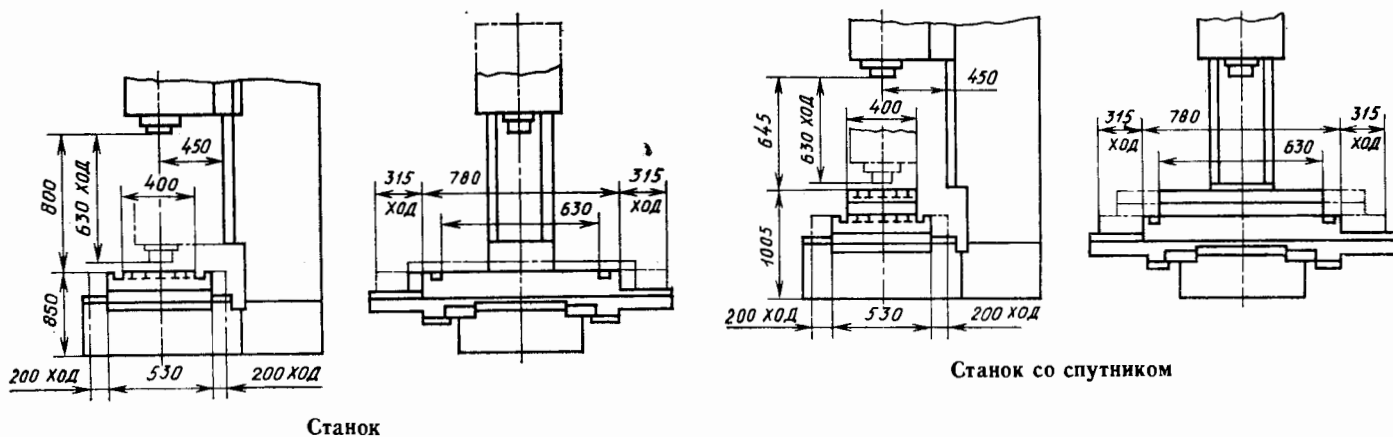
та с выступающим грибовидным толкателем увеличенного размера, используемые для аварийного отключения и установленные на пультах управления.

Передний и нижний щитки подвижного ограждения станка и боковые поверхности спутников окрашены чередующимися под углом 45° полосами желтого и черного цвета.

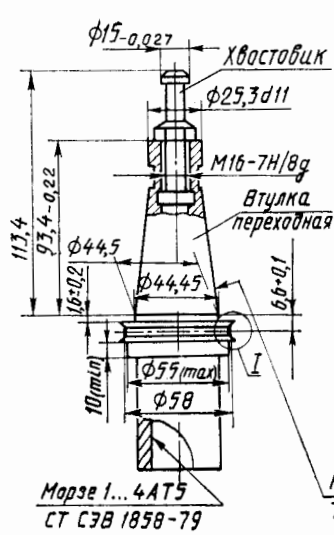
Перемещения подвижных узлов ограничены в крайних положениях кулачками и жесткими упорами, исключающими перебеги за пределы допустимых положений.

На шкафах и в нишах, которые содержат электроаппаратуру, имеются предупредительные знаки электронапряжения.

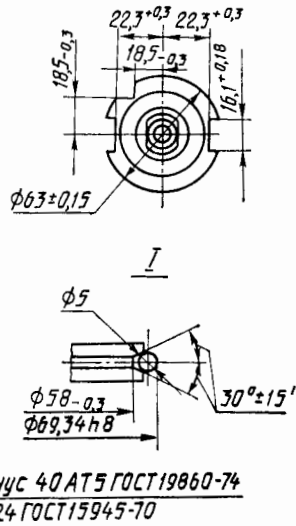
ГАБАРИТ РАБОЧЕГО ПРОСТРАНСТВА



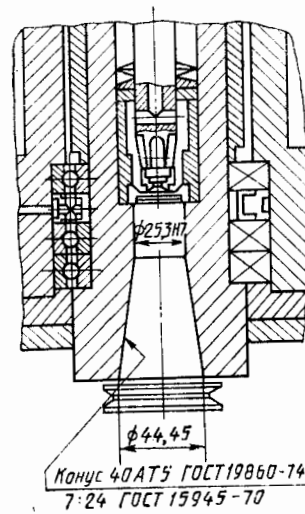
ПОСАДОЧНЫЕ И ПРИСОЕДИНИТЕЛЬНЫЕ БАЗЫ



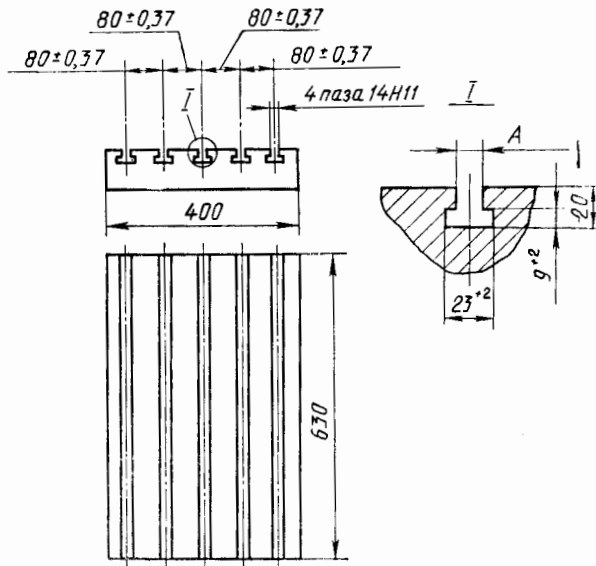
Конец оправки



Конус 40АТ5 ГОСТ 19860-74
7:24 ГОСТ 15945-70



Конец шпинделя

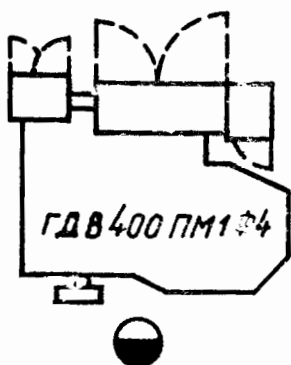


Спутник и стол

Обозначение	A, мм
Спутник	14H18
Стол	14H17

ГАБАРИТНЫЙ ПЛАН

Масштаб 1 : 100



Сдано в набор 13.06.88 г. Подписано в печать 22.07.88. Т-16810. Формат 60×90¹/₈.
Бумага писчая. Гарнитура литературная. Печать высокая. Усл. печ. л. 1,0. Усл. кр.-отт. 2,0.
Уч.-изд. л. 1,46. Тираж 5120 экз. Изд. № 70-4. Заказ 1579. Цена 15 коп.

ВНИИТЭМР, 105203, Москва, 12-я Парковая ул., 5
Телефоны: редакции 463-12-81, отдела заказов и распространения НТИ 465-46-54

Типография ВНИИТЭМРа, 142002, г. Щербинка Московской обл., Типографская ул., 10