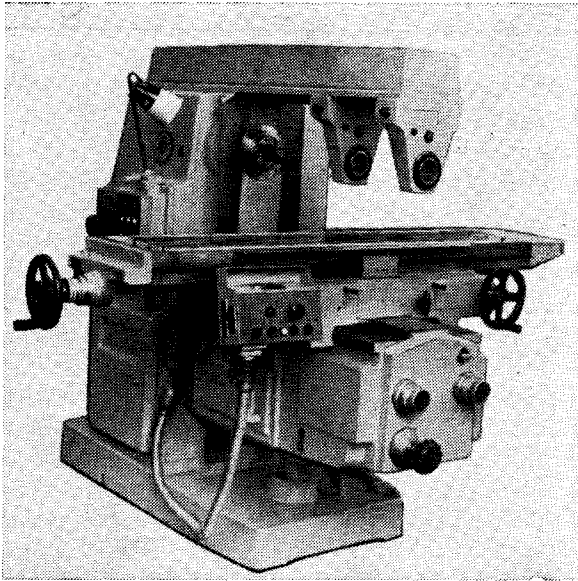


# СТАНОК ФРЕЗЕРНЫЙ КОНСОЛЬНЫЙ ГОРИЗОНТАЛЬНЫЙ

## Модель 6Т83Г-1

*Запланированный срок серийного производства — 1985 г.*



Предназначен для фрезерования всевозможных деталей из стали, чугуна и цветных металлов цилиндрическими, дисковыми, фасонными, угловыми, торцовыми, концевыми и другими фрезами в условиях индивидуального и серийного производства. Возможность настройки станка на различные полуавтоматические и автоматические циклы позволяет успешно использовать станки для выполнения работ операционного характера в поточных и

автоматических линиях в крупносерийном производстве.

На станке можно обрабатывать вертикальные и горизонтальные плоскости, пазы, углы, рамки, зубчатые колеса и т. д.

Техническая характеристика и жесткость станка позволяют полностью использовать возможности быстрорежущего и твердосплавного инструмента.

Технологические возможности станка могут быть расширены с применением делительной головки, поворотного круглого стола, накладной универсальной головки и других приспособлений.

Класс точности станка Н по ГОСТ 8—77.

Особенностями конструкции станка являются широкие диапазоны величин подач стола; быстрое крепление инструмента; наличие механизма замедления подачи; замедление рабочей подачи в автоматическом цикле; возможность работы в автоматических циклах, включая обработку по рамке; автоматическая смазка узлов; применение бесконтактных быстродействующих электромагнитных муфт в приводе подач; повышенная точность станка за счет расположения винта поперечной подачи по оси фрезы; возможность перемещения стола одновременно по двум и трем координатам; возможность применения электродвигателя постоянного тока в приводе подач; возможная дальнейшая автоматизация станков за счет применения цифровой индикации и устройств оперативного управления.

*Разработчик — Горьковское станкостроительное производственное объединение.*

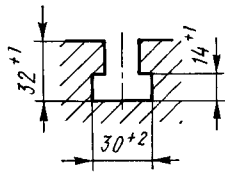
## ОСНОВНЫЕ ДАННЫЕ

<p>Размеры рабочей поверхности стола по ГОСТ 165—81, мм . . . . . 400×1600</p> <p>Количество Т-образных пазов . . . . . 3</p> <p>Ширина Т-образных пазов по ГОСТ 1574—75, мм:</p> <p>направляющего . . . . . 18Н9</p> <p>крайних . . . . . 18Н11</p> <p>Расстояние между Т-образными пазами по ГОСТ 6569—75, мм . . . . . 100</p> <p>Наибольшее перемещение стола по ГОСТ 165—81, мм:</p> <p>продольное . . . . . 1000</p> <p>поперечное . . . . . 400</p> <p>вертикальное . . . . . 420</p> <p>Конец шпинделя по ГОСТ 836—72 (конус по ГОСТ 15945—70) . . . . . 50</p> <p>Количество частот вращений шпинделя . . . . . 18</p> <p>Пределы частот вращения шпинделя, об/мин . . . . . 31,5—1600</p> <p>Количество подач стола . . . . . 22</p> <p>Пределы подач стола s, мм/мин:</p> <p>продольных . . . . . 12,5—1600</p> <p>поперечных . . . . . 12,5—1600</p> <p>вертикальных . . . . . 4,1—530</p> <p>Пропорциональная замедленная подача, мм/мин . . . . . 1/2 s</p> <p>Скорость быстрого перемещения стола, мм/мин:</p> <p>продольного . . . . . 4000</p> <p>поперечного . . . . . 4000</p> <p>вертикального . . . . . 1330</p> <p>Расстояние от оси горизонтального шпинделя до рабочей поверхности стола по ГОСТ 165—81, мм:</p> <p>наименьшее . . . . . 30</p> <p>наибольшее . . . . . 450</p> <p>Расстояние от оси шпинделя до направляющих хобота, мм . . . . . 190</p>	<p>Наибольшая масса обрабатываемой детали, кг . . . . . 600</p> <p>Габарит станка, мм . . . . . 2570×2252×1770</p> <p>Масса станка с электрооборудованием, кг . . . . . 3750</p> <p style="text-align: center;"><i>Электрооборудование</i></p> <p>Питающая электросеть:</p> <p>род тока . . . . . Переменный трехфазный</p> <p>частота, Гц . . . . . 50</p> <p>напряжение, В . . . . . 380</p> <p>Тип аппарата на вводе . . . . . АЕ2046-120А</p> <p>Напряжение цепей управления, В . . . . . 110</p> <p>Напряжение цепи местного освещения, В . . . . . 24</p> <p>Количество электродвигателей на станке</p> <p>Электродвигатели:</p> <p>главного движения:</p> <p>тип . . . . . 4А132М4УЗ</p> <p>мощность, кВт . . . . . 11,0</p> <p>частота вращения, об/мин . . . . . 1460</p> <p>привода подачи стола:</p> <p>тип . . . . . 4А100 s 4УЗ</p> <p>мощность, кВт . . . . . 3,0</p> <p>частота вращения, об/мин . . . . . 1435</p> <p>зажима-разжима инструмента:</p> <p>тип . . . . . 4АА56В4УЗ</p> <p>мощность, кВт . . . . . 0,18</p> <p>частота вращения, об/мин . . . . . 1370</p> <p>насоса центробежного (вертикального):</p> <p>тип . . . . . Х12-22М</p> <p>мощность, кВт . . . . . 0,12</p> <p>частота вращения, об/мин . . . . . 2800</p> <p>Суммарная мощность всех электродвигателей, кВт . . . . . 10</p> <p>Корректированный уровень звуковой мощности L<sub>pA</sub>, дБА, не более . . . . . 100</p>
--	---

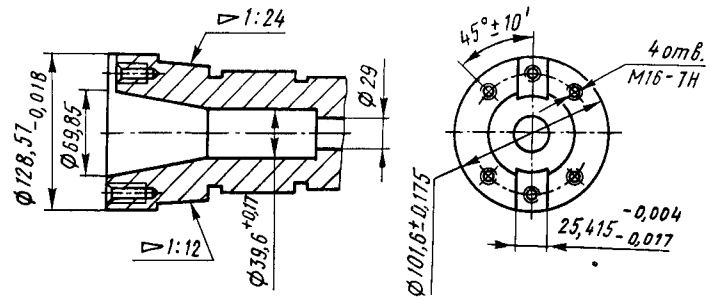
## КОМПЛЕКТ ПОСТАВКИ

ГОСТ, обозначение	Наименование комплектующих изделий	Количество	Основной параметр	ГОСТ, обозначение	Наименование комплектующих изделий	Количество	Основной параметр
6Т83Г-1	Станок в сборе	1		ГОСТ 15068—75	Оправка	1	
	<b>Изделия и документация, входящие в комплект и стоимость станка</b>			ГОСТ 15072—75	Втулка	1	
				ГОСТ 15071—75	Кольца	2	
				ГОСТ 1507Т—75	Кольца	15	
				ГОСТ 15068—75	Оправка	1	
				ГОСТ 15072—75	Втулка	2	
				ГОСТ 15071—75	Кольца	19	
	Рукоятка	1		Захват	2		
	Маховик 225×10 ДУ414	1		Гайка	2		
	Светильник	2					
	Лампа	2					
	Щиток	1					
	<i>Запасные части</i>						
ГОСТ 8752—79	Манжета 1-55×80-2	1			Руководство по эксплуатации станка	1	
	Кольца	2					
	<i>Инструмент</i>						
ГОСТ 2839—80Е	Ключ гаечный с открытым зевом двусторонний	5		ГОСТ 14904—80	Тиски станочные с ручным приводом 7200-0220-01	1	
ГОСТ 17199—71	Отвертка слесарно-монтажная	1			Головка фрезерная накладная универсальная ПИ636	1	
	Щипцы ДК177, ДК178	2			Головка делительная универсальная УДГ-Н-160	1	
	Ключи	1			Стол поворотный круглый с редуктором механического привода	1	
	Стержень 2ПИ643	1	компл.		Головка долбежная ПИ695	1	
	<i>Принадлежности</i>						
ГОСТ 3643—75	Шприц смазочный штоковый. Тип 2	1					
ГОСТ 3027—75	Головка. Тип 1	1					
ГОСТ 13785—68	Оправка	1					

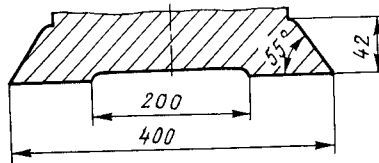
ПОСАДОЧНЫЕ И ПРИСОЕДИНИТЕЛЬНЫЕ БАЗЫ



T-образные пазы стола

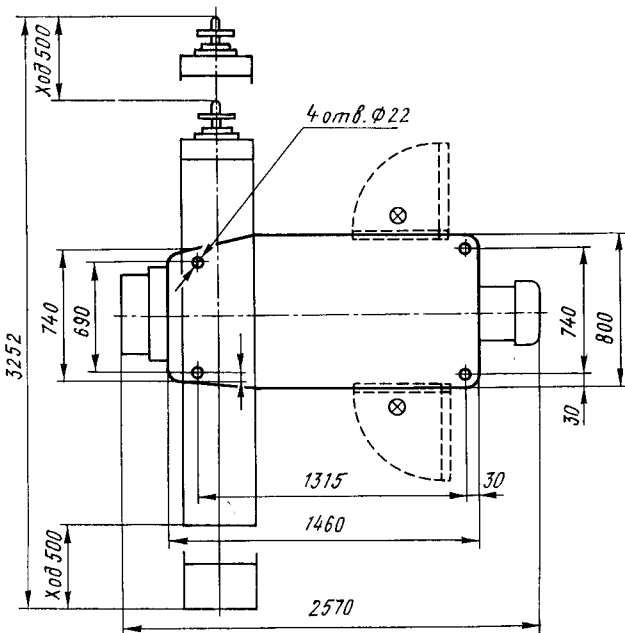


Конец шпинделя

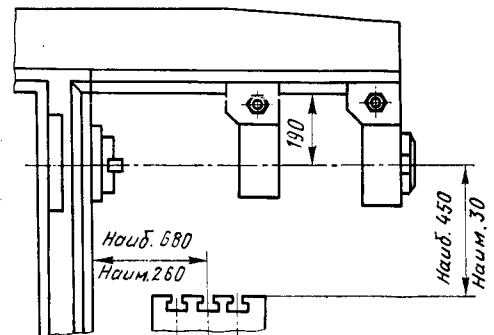


Направляющие станины

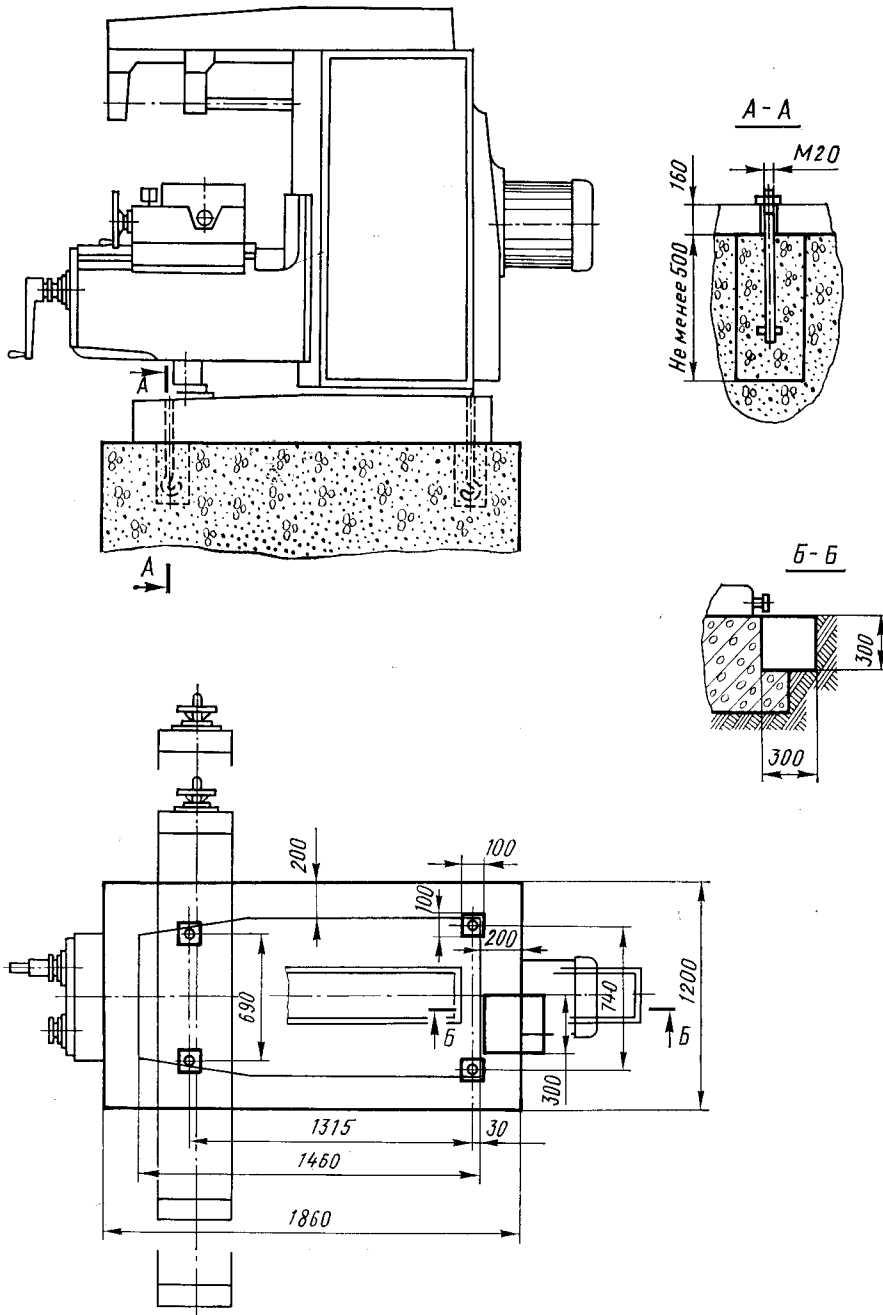
УСТАНОВОЧНЫЙ ЧЕРТЕЖ



ГАБАРИТ РАБОЧЕГО ПРОСТРАНСТВА



# ФУНДАМЕНТ



ГАБАРИТНЫЙ ПЛАН

Масштаб 1:100

