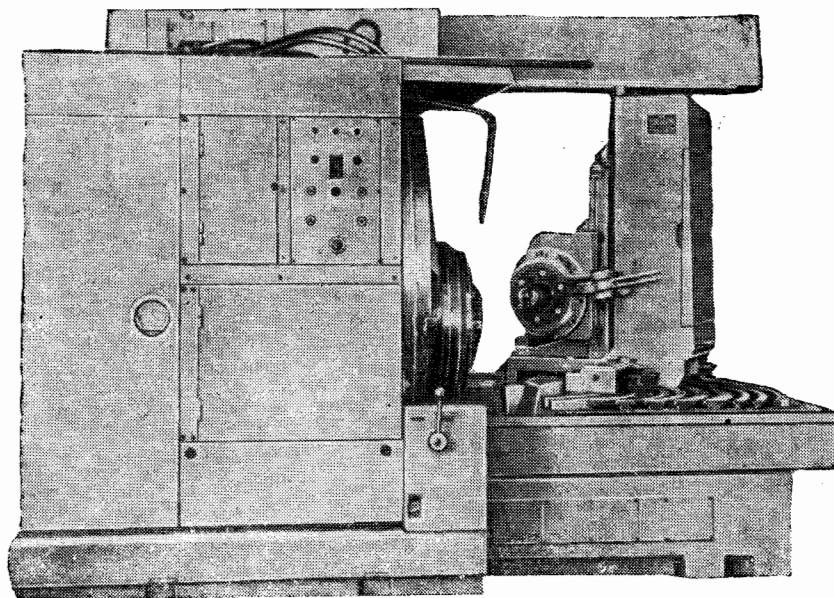


6. Станки зубообрабатывающей группы

**01. Станки зуборезные и зубострогальные
для конических колес**

САРАТОВСКИЙ ЗАВОД ТЯЖЕЛЫХ ЗУБОРЕЗНЫХ СТАНКОВ
**ЗУБОРЕЗНЫЙ ПОЛУАВТОМАТ ДЛЯ КОНИЧЕСКИХ
ЗУБЧАТЫХ КОЛЕС С КРУГОВЫМИ ЗУБЬЯМИ (ЧЕРНОВОЙ)**
Модель 5С273



Полуавтомат предназначен для чернового нарезания конических и гипоидных колес с круговыми зубьями, главным образом ведущих зубчатых колес полуобкатных передач задних мостов грузовых автомобилей. При черновом нарезании получается равномерный припуск по высоте и длине зуба под последующую чистовую обработку на станках высокой точности модели 527В или повышенной точности модели 5С27П.

На полуавтомате производят нарезание обкаткой, врезанием и комбинированным методом. При нарезании зубчатых колес достигаются 8—7 степени

точности по ГОСТ 1758—56 и шероховатость обработанной поверхности зубьев не ниже $\nabla 5$ по ГОСТ 2789—59.

Полуавтомат может быть использован во всех отраслях машиностроения в условиях мелкосерийного, крупносерийного и массового производства. Применение полуавтомата в массовом производстве обеспечивается возможностью многостаночного обслуживания рабочим невысокой квалификации.

В отличие от других станков подобного типа он имеет:

оригинальную конструкцию люльки, обеспечивающую регулировку угла наклона инструментального шпинделя от 0 до 30° и любое желаемое направление наклона;

новую компоновку узлов (сокращенное число звеньев в кинематической цепи обкатки и главного движения), значительно повысившую жесткость и точность системы «инструмент — изделие»;

самостоятельный бесступенчатый привод цепи обкатки и управления, не зависящий от привода главного движения;

оригинальный механизм деления, не входящий в цепь обкатки;

специальный механизм, обеспечивающий цикл работы, необходимую величину угла качания люльки и глубину подачи на врезание и управляющий переменной скоростью подачи при работе методами обкатки и врезания.

Удобное расположение органов управления, возможность гибкой наладки, наличие транспортера удаления стружки, гидравлический зажим и отжим заготовки, подвод и отвод бабки изделия обеспечивают высокую производительность полуавтомата.

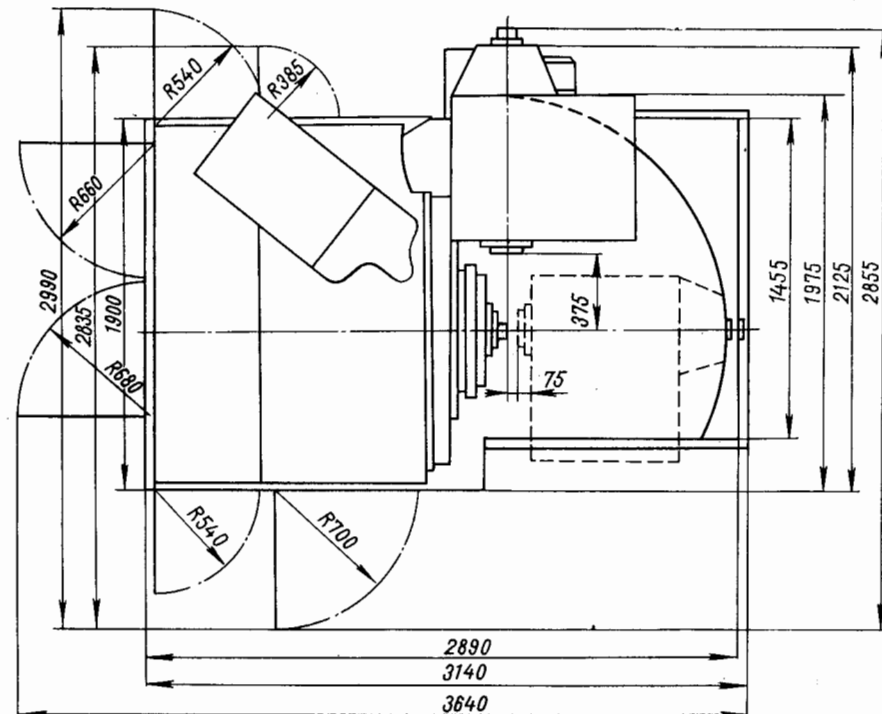
ОСНОВНЫЕ ДАННЫЕ

Наибольший диаметр обрабатываемых колес при $i=10$, мм	500	Наибольшее смещение рассчитанной базы от центра станка, мм:	
Наибольший модуль нарезаемых колес, мм	12	на люльку	30
Наибольшая длина образующей начального конуса нарезаемых колес при $\beta=30^\circ$, мм	265	от люльки	65
Наименьший и наибольший углы делительного конуса колеса	5°42'—84°18'	Питающая электросеть:	
Число зубьев нарезаемых колес	5—150	род тока	Переменный трехфазный
Наибольшая высота нарезаемого зуба, мм	24	частота, гц	50
Угол установки люльки, град	0—360	напряжение, в	380/220
Точность отсчета по шкале поворота люльки, мин	1	напряжение сети освещения и управления, в	110
Угол качания люльки, град	0—60	напряжение сети сигнализации, в	5
Наибольшее радиальное смещение инструментального шпинделя, мм	240	Тип автомата на вводе	AK63-3M
Точность отсчета по шкале поворота эксцентрикового барабана, мин	1	Номинальный ток расцепителей вводного аппарата, а:	
Наименьшее и наибольшее расстояние от центра наклона шпинделя до торца шпинделя инструментальной бабки (опорный торец для установки головки диаметром 400 мм), мм	67—85	при напряжении сети 380 в	32
Диаметры зуборезных головок, мм	160; 200; 250; 315; 400	при напряжении сети 220 в	63
Частота вращения зуборезной головки, об/мин	20—155	Электродвигатель:	
Наименьшее и наибольшее расстояние от торца шпинделя бабки изделия до центра станка, мм	75—375	привода главного движения:	
Точность отсчета по шкале осевой установки бабки, мм	0,02	тип	АО2-41-4-С1
Установка бабки на угол внутреннего конуса, град:		мощность, кВт	4,0
наибольший	+90	частота вращения, об/мин	1420
наименьший	-12	гидропривода:	
Точность отсчета по шкале, мин:		тип	АО2-32-4-С2
установки бабки на угол внутреннего конуса	1	мощность, кВт	2,2
поворота промежуточного барабана	1	частота вращения, об/мин	1430
наклона инструментального шпинделя	1	насоса охлаждения:	
Минимальный угол спирали при работе с механизмом выравнивания припуска, град	30	тип	П-90
Отвод стола в крайнее нерабочее положение, мм	130	мощность электродвигателя, кВт	0,6
Вертикальная установка бабки изделия для нарезания гипоидных колес вверх и вниз, мм	125	частота вращения, об/мин	2800
Точность отсчета по лимбу гипоидного смещения бабки, мм	0,02	производительность, л/мин	90
		емкость бака, л	200
		Регулируемый привод механизма подачи:	
		магнитный усилитель:	
		тип	ПМУ7М-3
		мощность, кВт	2,0
		диапазон регулирования, об/мин	150—1500
		электродвигатель:	
		тип	П32
		мощность, кВт	2,2
		частота вращения, об/мин	1500
		гидропривод:	
		производительность насоса, л/мин	12/18
		емкость бака, л	120
		Насос охлаждения:	
		производительность, л/мин	90
		емкость бака, л	200
		Габарит (длина×ширина×высота), мм:	
		полуавтомата без электрошкафа	3140×1975×2200
		электрошкафа	620×1500×2200
		Масса, кг:	
		полуавтомата без электрошкафа	13500
		электрошкафа	189

КОМПЛЕКТ ПОСТАВКИ

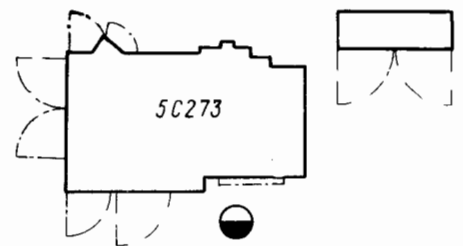
ГОСТ, обозначение	Наименование комплектующих изделий	Количество	Основной параметр	ГОСТ, обозначение	Наименование комплектующих изделий	Количество	Основной параметр
5C273	Полуавтомат в сборе	1			Колесо сменное	97	$m=2; z=29; 30;$ 31; 32; 33; 34; 35(2); 36; 37; 38; 39; 40; 41; 42(2); 43; 44; 45(2); 46; 47; 48; 49; 50(2); 51; 52(2); 53; 54; 55; 56; 57; 58; 59; 60(3); 61; 62; 63(2); 64(2); 65(2); 65(2); 67; 68(2); 69(2); 70(2); 71; 72; 73; 74(2); 75(2); 76(2); 77(2); 78(2); 79; 80(2); 81; 82; 83; 84; 86; 87(2); 88; 89; 90(2); 91(2); 93; 94; 96(2); 97; 98; 99(2); 100(2); 105; 110
Изделия, входящие в комплект и стоимость полуавтомата					Колесо сменное	12	$m=4; z=18; 21;$ 25; 29; 33; 38; 42; 47; 51; 55; 59; 62
	Калибр высоты	1			Полный набор копиров подачи врезанием и обкаткой	4	
	Трещеточный ключ	1			Индикаторный штатив с индикатором	1	
	Калибр установки нуля гипоидного смещения	1			Изделия и документация, поставляемые по особому заказу за отдельную плату		
	Хомут для отключения обкатки	1			Комплект оснастки для проверки норм точности	1	
	Калибр для разделения припуска	1			Тахометр	1	
	Сменные шестерни на заданное изделие	1	компл.		Чертежи отдельных узлов и деталей	1	компл.
	Маховичок для ручного привода зуборезной головки	1					
	Ключ	2	$S=22; 24 \times 30$				
	Рукоятка	1					
	Ключ гаечный с длинной рукояткой	1	$S=36$				
	Скоба для транспортировки станка	4					
	Ключ для вращения люльки	1					
ГОСТ 2839—62	Ключ гаечный двусторонний	4	$S=12 \times 14;$ $22 \times 24; 27 \times 30;$ 32×35				
ГОСТ 11137—65	Ключ для внутреннего шестигранника	3	$S=8; 14; 17$				
Изделия, входящие в комплект полуавтомата, но поставляемые за отдельную плату							
	Тумбочка	1					

ГАБАРИТ ПОЛУАВТОМАТА В ПЛАНЕ И РАБОЧЕЕ ПРОСТРАНСТВО

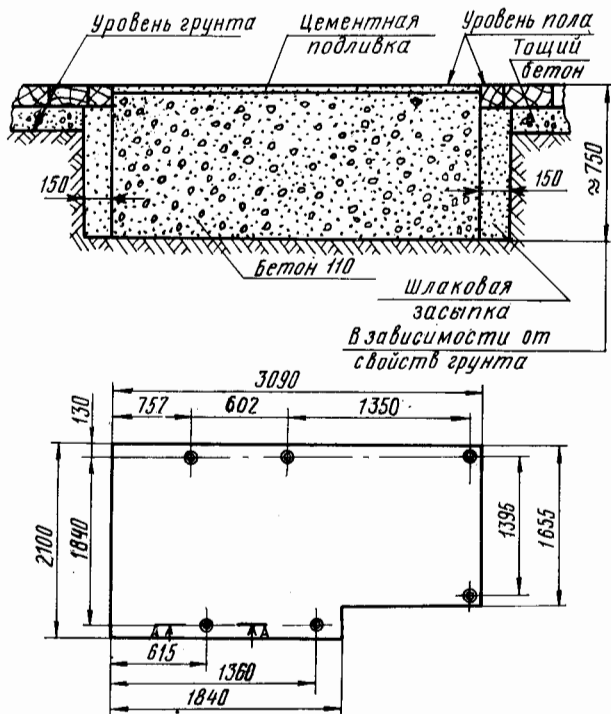


ГАБАРИТНЫЙ ПЛАН

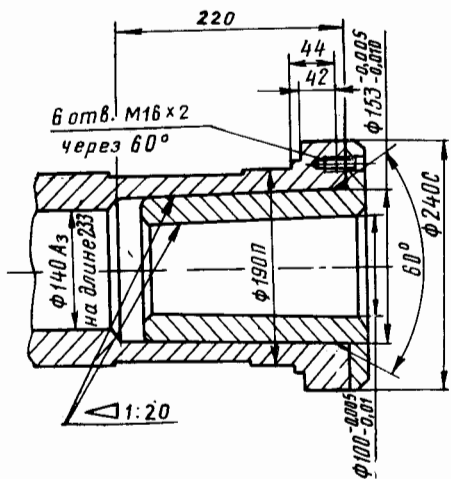
Масштаб 1 : 100



ФУНДАМЕНТ ПОЛУАВТОМАТА

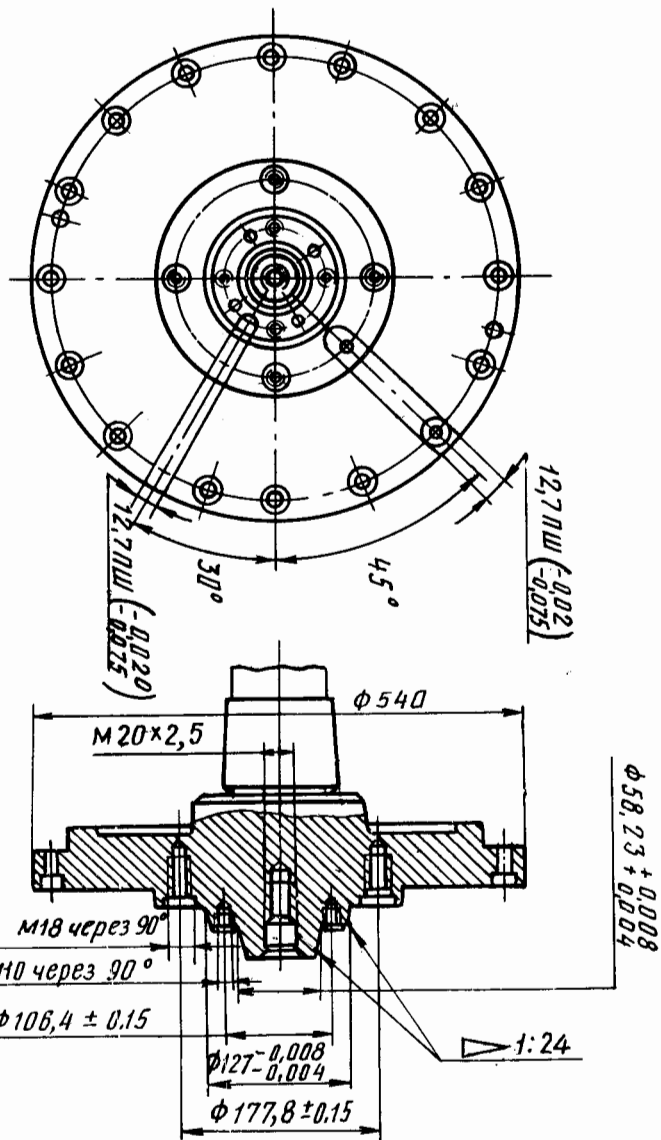


Площадь фундамента 5,9 м², объем 4,43 м³.



Конец шпинделя изделия по ГОСТ 17547—72

УСТАНОВОЧНЫЕ И ПРИСОЕДИНИТЕЛЬНЫЕ БАЗЫ



Конец шпинделя зуборезной головки по ГОСТ 17548—72 тип 2