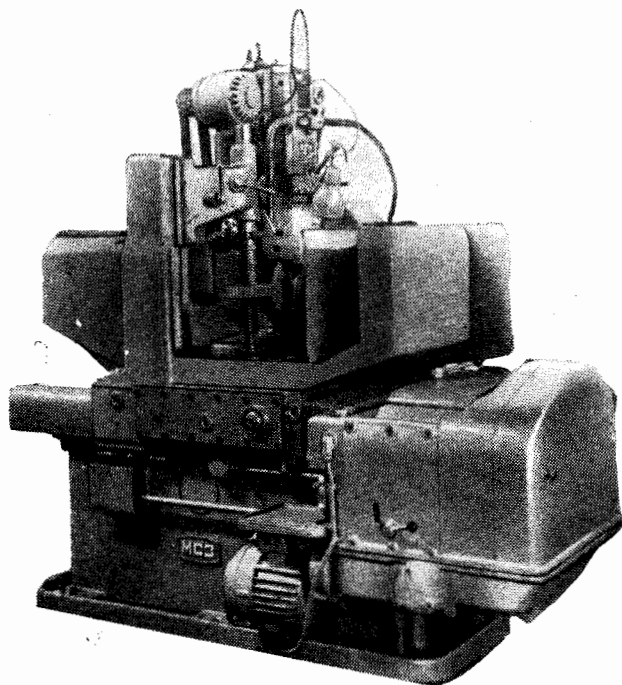


6. Станки зубообрабатывающей группы

02. Станки зубошлифовальные

МОСКОВСКИЙ СТАНКОСТРОИТЕЛЬНЫЙ ЗАВОД ШЛИФОВАЛЬНЫХ СТАНКОВ
ЗУБОШЛИФОВАЛЬНЫЙ СТАНОК

Модель 5831



Станок предназначен для шлифования эвольвентных поверхностей зубьев цилиндрических прямозубых и косозубых колес. Шлифование ведется методом обкатки коническим кругом при единичном делении.

Цикл станка, кроме установки и снятия изделия, происходит автоматически в следующем порядке: шлифуемое зубчатое колесо движется в горизонтальном направлении в зону шлифовального круга, совершающего возвратно-поступательное перемещение в вертикальном направлении. Одновременно с поступательным движением зубчатое колесо поворачи-

вается вокруг оси, обеспечивая таким образом движение качения, необходимое при обработке колес по методу обкатки: при движении стола с закрепленным зубчатым колесом слева направо изделие поворачивается против часовой стрелки и происходит шлифование левой стороны профиля зуба; при движении стола влево изделие поворачивается по часовой стрелке и происходит шлифование правой стороны профиля зуба; затем происходит отвод стола в крайнее левое положение, где производится автоматическое деление (поворот зубчатого колеса на один зуб): стол быстро подводит обрабатываемое колесо к шлифовальному кругу для шлифования следующего зуба.

По окончании обработки всех зубьев колеса станок автоматически выключается при помощи счетного механизма, настраиваемого на обработку требуемого числа зубьев изделия.

Станок оборудован приспособлением для правки круга и механизмом для компенсации износа круга.

Смазка основных механизмов станка автоматическая от лубрикаторов или насосов, включенных в кинематическую цепь станка. Станок снабжен насосом для подачи охлаждающей жидкости в зону резания и магнитным сепаратором для очистки охлаждающей жидкости от шлама.

Для обработки требуемого изделия станок настраивается набором сменных зубчатых колес.

Точность обрабатываемых на станке изделий соответствует нормам точности зубошлифовальных станков класса В по ГОСТ 7640—67.

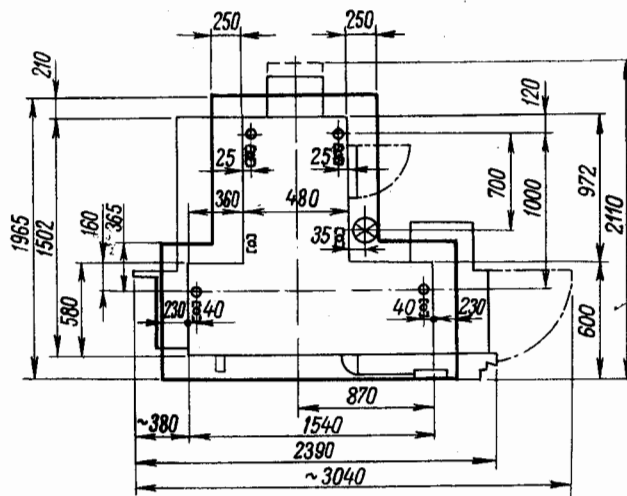
Зубчатое колесо с $m=6$, $z=34$, $B=32$ мм после обработки будет иметь:

разность соседних окружных шагов, мм	0,006
накопленную погрешность окружного шага, мм	0,017
погрешность профиля, мм	0,006
погрешность направления зуба, мм	0,006
чистоту поверхности по ГОСТ 2789—59	▽ 7

ОСНОВНЫЕ ДАННЫЕ

<p>Размеры шлифуемых изделий, мм:</p> <p>диаметр 30—320</p> <p>модуль 1,5—6</p> <p>наибольшая ширина:</p> <p>с прямыми зубьями 100</p> <p>с косыми зубьями при угле наклона зуба:</p> <p>15° 97</p> <p>30° 87</p> <p>45° 71</p> <p>Число зубьев шлифуемых колес 12—200</p> <p>Наибольший угол наклона шлифуемых изделий, град ±45</p> <p>Межцентровое расстояние, мм 150—350</p> <p>Расстояние от оси шлифовального круга до оси центров изделия, мм:</p> <p>для прямозубых колес 130—300</p> <p>для косозубых колес 150—300</p>	<p>Числа двойных ходов ползуна шлифовальной бабки в минуту 50; 70; 100; 140; 200 и 280</p> <p>Число подач стола 12</p> <p>Подачи стола, мм/мин 52—760</p> <p>Скорость быстрого отвода и подвода стола, мм/мин 360</p>
Привод, габарит и масса станка	
<p style="text-align: center;">Стол</p> <p>Наружный диаметр, мм 320</p> <p>Диаметр отверстия, мм 75А</p> <p>Наибольшее продольное перемещение, мм 200</p> <p>Конус отверстия под упорный центр Морзе 2</p>	<p>Питающая электросеть:</p> <p>род тока Переменный трехфазный</p> <p>частота тока, гц 50</p> <p>напряжение, в 380</p> <p>Номинальный ток расцепителей вводного аппарата при напряжении сети 380 в, а 25</p> <p>Тип автомата на вводе ПКВ25-2</p> <p>Электродвигатели:</p> <p>привода шлифовального круга:</p> <p>тип ДПТ-П-22-2</p> <p>мощность, кВт 0,6</p> <p>число оборотов в минуту 2800</p> <p>привода ползуна:</p> <p>тип (трехскоростной) Т-51(8-4-2)</p> <p>мощность, кВт 1,5(3,5)4,0</p> <p>число оборотов в минуту 720(1420)2800</p> <p>привода стола:</p> <p>тип АОЛ2-21-4</p> <p>мощность, кВт 1,1</p> <p>число оборотов в минуту 1420</p> <p>привода насоса для охлаждающей жидкости:</p> <p>тип ПА-22</p> <p>мощность, кВт 0,12</p> <p>число оборотов в минуту 2800</p> <p>привода магнитного сепаратора:</p> <p>тип АОЛ-012-4</p> <p>мощность, кВт 0,08</p> <p>число оборотов в минуту 1460</p>
<p style="text-align: center;">Шлифовальная бабка</p> <p>Наибольшее установочное перемещение, мм:</p> <p>поперечное 170</p> <p>вертикальное 140</p> <p>Наибольшая длина хода, мм 120</p> <p>Размеры шлифовального круга, мм:</p> <p>диаметр 170—250</p> <p>внутренний диаметр 75</p> <p>ширина 13—16</p> <p>Диапазон компенсации износа круга, мм 0—40</p>	<p style="text-align: center;">Механика станка</p> <p>Число оборотов шлифовального круга в минуту 2575</p> <p>Число скоростей ползуна шлифовальной бабки 6</p>
<p>Габарит станка (длина × ширина × высота), мм 2390 × 2110 × 2990</p> <p>Масса станка (в комплекте), кг 4503</p>	

УСТАНОВОЧНЫЙ ЧЕРТЕЖ

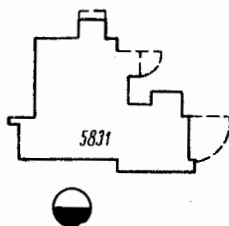


ВЕДОМОСТЬ КОМПЛЕКТАЦИИ

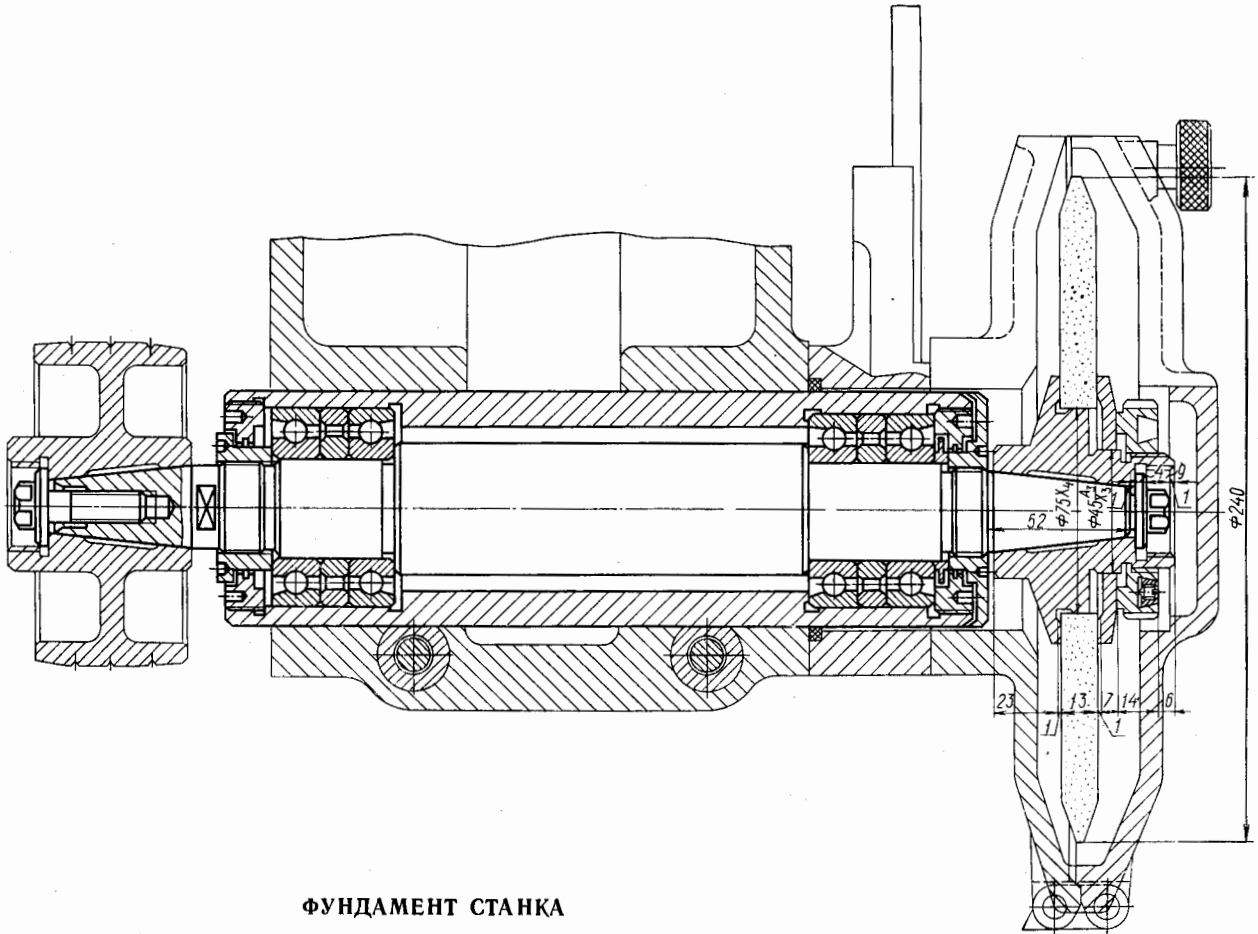
ГОСТ, обозначение	Наименование комплектующих изделий	Количество	Основной параметр	ГОСТ, обозначение	Наименование комплектующих изделий	Количество	Основной параметр	
Принадлежности и техническая документация, входящие в комплект и стоимость станка								
3908-0022 ОСТ 2-9—70	Хомутик (комплект)	1			Съемник	1		
	Ключ (комплект)	1			Оправка	1		
	Ключ	1			Рукоятка	1		
	Ключ для правки круга	1	$S=7 \times 90$		Ручка	1		
	Алмаз в оправе	3			Центр упорный	2		
	Сменная шестерня	78		$m=1,5;$ $Z=24(2);$ 25(2); 26; 28; 30(2); 32; 34; 35(2); 36(2); 38; 40(2); 42; 43; 44; 45(2); 46; 47; 48(2); 49; 50(2); 51; 52; 53; 54; 55(2); 56; 57; 58; 59; 60(2); 61; 62; 63; 64(2); 65(2); 66; 67; 68; 69; 70(2); 71; 72(2); 73; 74; 75(2); 76; 77; 78; 79; 80(2); 82; 83; 85; 86; 89; 91; 94; 95(2); 97; 98	7,5×3 K79-1	Проставка	6	
					M20×30	Опора	6	
					ГОСТ 4085—57	Винт	6	
					M10×20—055			
					ГОСТ 7808—62	Ключ	1	
					D73-72	Ключ	3	$S=17 \times 19;$ $22 \times 24; 27 \times 30$ $5,5 \times 7$
					ГОСТ 2839—62	Ключ	1	
					И91-1	Ключ	1	
						Ключ	1	12×120
					PD-818D	Ключ	1	75×85
					ГОСТ 3106—62	Ключ	1	$2П250 \times 13 \times 75$
					ГОСТ 2424—67	Круг шлифовальный	1	120
					ГОСТ 3643—54	Шприц штоковый	1	
					D73-720	Ключ	1	
						Магнитный сепаратор	1	
					Насосная установка	1		
					Бачок для шлама	1		
					Шкаф для принадлежностей	1		
	Кольцо	2						
	Экран	1						
	Руководство к станку	1						

ГАБАРИТНЫЙ ПЛАН

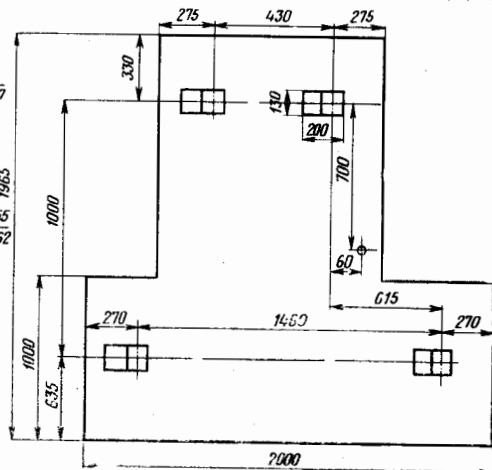
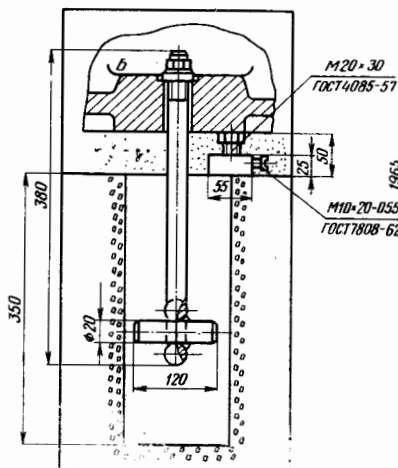
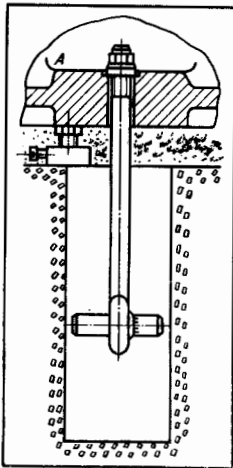
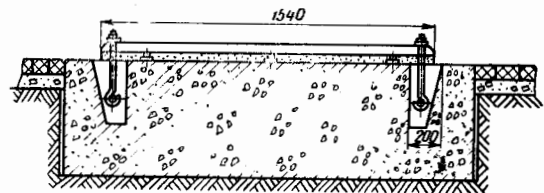
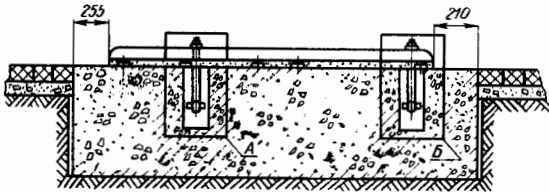
Масштаб 1 : 100



Головка шлифовальная



ФУНДАМЕНТ СТАНКА



© НИИМАШ, 1974

T-00821

Подписано в печать 28/II 1974 г.
Изд. № 400-2(3)

Объем печ. л. 0,5
Заказ № 2718
Цена 12 коп.

Тираж 5100 экз.

Типография НИИМАШ, ст. Щербинка