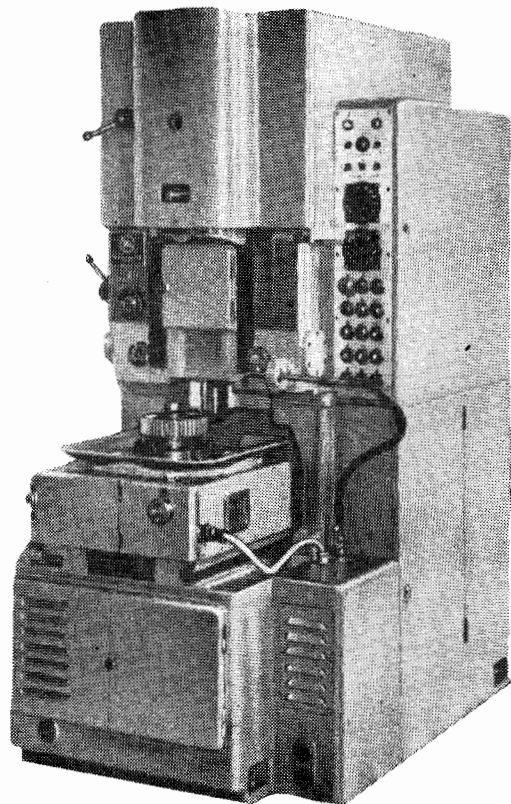


6. Станки зубообрабатывающей группы

05. Станки зубодолбежные

*КОРСУНЬ-ШЕВЧЕНКОВСКИЙ СТАНКОСТРОИТЕЛЬНЫЙ ЗАВОД им. Б. ХМЕЛЬНИЦКОГО***ЗУБОДОЛБЕЖНЫЙ ПОЛУАВТОМАТ****Модель 5121**

Полуавтомат предназначен для высокопроизводительного нарезания прямых и косых зубьев зубчатых колес с наружным и внутренним зацеплениями. Несложная наладка полуавтомата дает возможность экономично использовать его в условиях единичного и серийного производства.

Класс точности полуавтомата П. Шероховатость обработанной поверхности при чистовом режиме $\nabla 6$.

Высокая жесткость станины исключает возможность возникновения вибраций при переменной динамической нагрузке. Обработка на жестком

упоре обеспечивает высокую точность обрабатываемого изделия. Полуавтоматический рабочий цикл с автоматическим изменением режимов резания на последнем проходе обеспечивает многостаночное обслуживание.

Полуавтомат имеет устройство для быстрого вращения стола, что создает удобство при установке приспособлений и их центрирования.

При обработке внутреннего зацепления в конце цикла инструмент выводится специальным устройством в верхнее положение.

Широкий диапазон режимов резания, надежное смазывание трущихся частей, охлаждение инстру-

мента и заготовки способствуют высокой производительности полуавтомата. Удаление стружки с рабочего пространства осуществляется шнековым транспортером.

Легкость монтажа добавочных приспособлений позволяет автоматизировать процесс нарезания зубьев колес и создать возможность встраивания станка в автоматическую линию.

При нарезании косозубых колес долбяку сообщается дополнительное вращательное движение.

При долблении зубьев зубчатых колес внутреннего зацепления ось инструмента переходит через ось стола полуавтомата.

ОСНОВНЫЕ ДАННЫЕ

Основные размеры

Наибольший диаметр устанавливаемого изделия, мм	200
Наибольшая ширина нарезаемого венца, мм	50
Наибольший модуль нарезаемого зубчатого колеса, мм	4,5
Диаметр фланца шпинделя изделия или стола, мм	280
Диаметр цилиндрической выточки в шпинделе изделия или в столе, мм	65A ₁
Глубина выточки в шпинделе изделия или в столе, мм	30
Номинальный диаметр устанавливаемого долбяка, мм	75
Отверстие в шпинделе для крепления инструмента	Морзе 5
Диаметр шейки для насадки инструмента, мм	31,743
Расстояние от нижней плоскости основания станка до рабочей поверхности стола, мм	850
Число двойных ходов инструмента в минуту	125; 180; 250; 360; 500; 700
Круговая подача инструмента, мм/дв. ход	0,1; 0,125; 0,160; 0,200; 0,250; 0,315; 0,400; 0,500
Радиальные подачи инструмента, мм	0,1—0,3; от S _{кр}
Перемещение стола, мм	295
Перемещение суппорта, мм	0,45

Привод, габарит и масса полуавтомата

Питающая электросеть:	
род тока	Переменный, трехфазный
частота тока, гц	50
напряжение, в	380

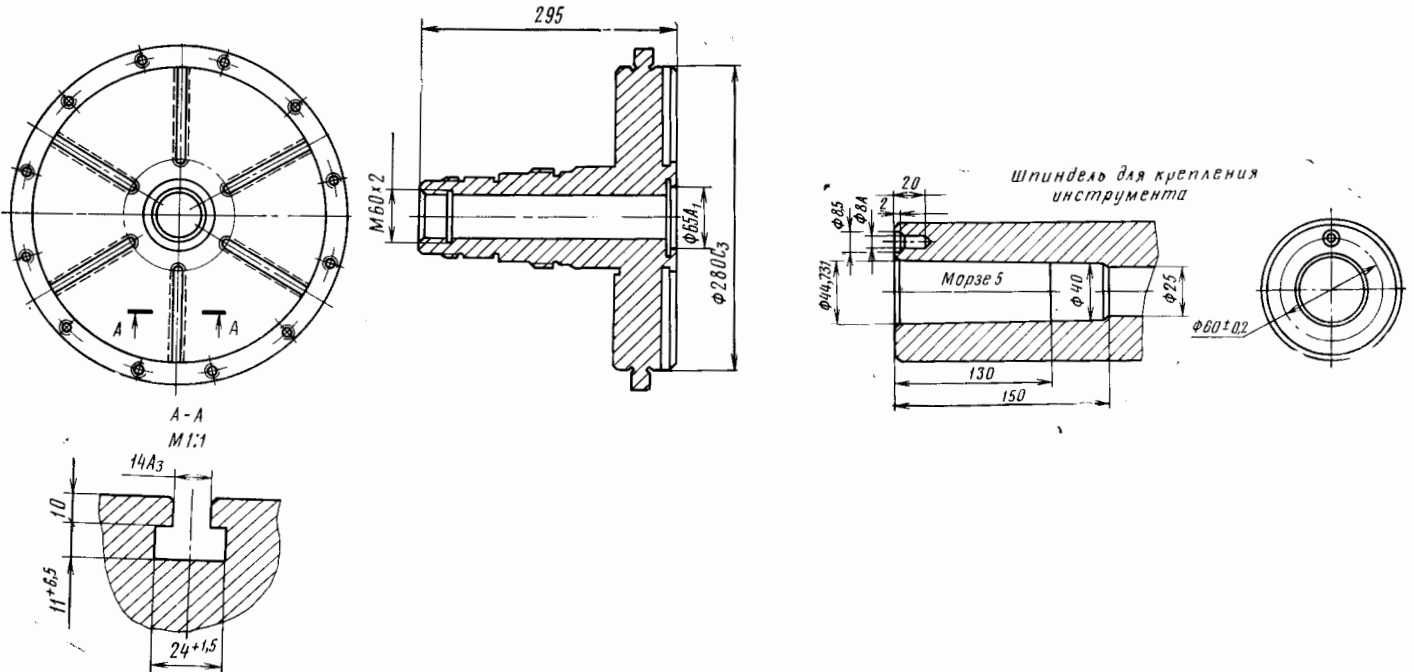
Электродвигатели:

привода главного движения:	
тип	АОЛ2-32-4/2
мощность, кВт	2,3/2,9
число оборотов в минуту	1450/2850
привода быстрого вращения стола:	
тип	АОЛ-22-4
мощность, кВт	0,4
число оборотов в минуту	1400
привода насоса гидросистемы:	
тип	АОЛ2-12-4
мощность, кВт	0,8
число оборотов в минуту	1400
привода насоса охлаждения:	
тип	ПА-22
мощность, кВт	0,125
число оборотов в минуту	2800
привода транспортера стружки:	
тип	АОЛ-22-4
мощность, кВт	0,4
число оборотов в минуту	1400
привода доворота кулака:	
тип	АОЛ-21-4
мощность, кВт	0,27
число оборотов в минуту	1400
привода механизма вывода инструмента в верхнее положение:	
тип	АОЛ-22-4
мощность, кВт	0,4
число оборотов в минуту	1400
Номинальный ток расцепителей вводного аппарата при напряжении сети 380 в, а	12,5
Тип автомата на вводе	АК-63-3М
Габарит полуавтомата (длина × ширина × высота), мм	1600 × 1000 × 2100
Масса полуавтомата с электрооборудованием и принадлежностями, кг	3700

ВЕДОМОСТЬ КОМПЛЕКТАЦИИ

ГОСТ, обозначение	Наименование комплектующих изделий	Количество	Основной параметр
Изделия и техническая документация, входящие в комплект и стоимость полуавтомата			
	Шестерня сменная	49	$z=24 \div 98$; $m=1,5$
	Оправка	1	$\varnothing 31,743$
	Кольцо	2	
	Втулка	1	
	Гайка	1	
	Рукоятка кривошипная	2	$S=17$
ГОСТ 2839—62	Ключ	2	24×17 ; 17×19
ГОСТ 2841—62	Ключ	1	$S=8$
ГОСТ 11737—66	Ключ для деталей с шестигранным углублением «под ключ»	1	$S=10$
	Ключ	1	
<i>Техническая документация</i>			
	Руководство к станку с паспортом, актом приемки станка и ведомостью комплектации	1	
	Чертежи быстроизнашивающихся деталей	1 компл.	
Изделия, поставляемые по особому заказу за отдельную плату			
	Комплект винтовых направляющих (в соответствии с техническим заданием заказчика)	1	

ПОСАДОЧНЫЕ И ПРИСОЕДИНИТЕЛЬНЫЕ БАЗЫ

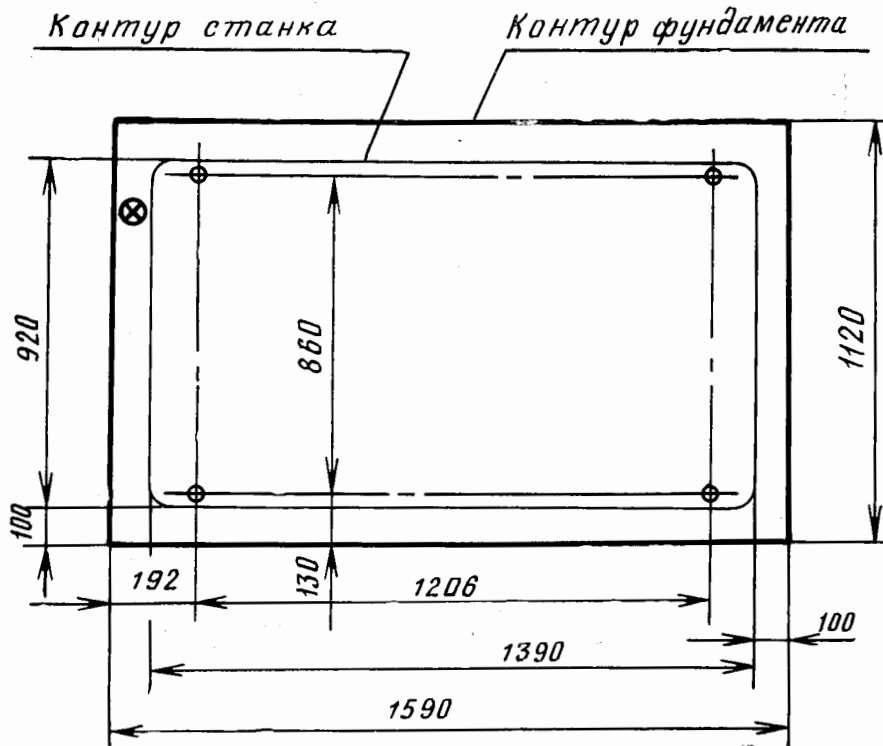


ЧЕРТЕЖ ФУНДАМЕНТА



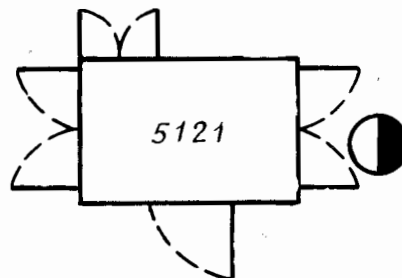
Примечание. Размер H принимается в зависимости от грунта, но не менее 500 мм.

УСТАНОВОЧНЫЙ ЧЕРТЕЖ



ГАБАРИТНЫЙ ПЛАН

Масштаб 1 : 50



© НИИМАШ, 1973 г.