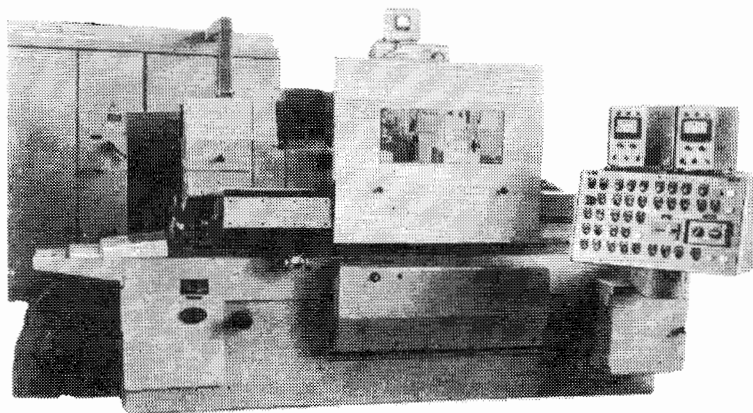


7. Станки шлифовальной группы

03. Станки круглошлифовальные

ХАРЬКОВСКИЙ СТАНКОСТРОИТЕЛЬНЫЙ ЗАВОД им. КОСИОРА
ТОРЦЕКРУГЛОШЛИФОВАЛЬНЫЙ ПОЛУАВТОМАТ
Модель 3Т161Е



Станок предназначен для одновременного шлифования торца и прилегающей к нему цилиндрической шейки методом врезания в условиях серийного и массового производства.

Шлифовальная бабка повернута на угол $26^{\circ}34'$. Подача шлифовальной бабки производится в плоскости круга.

На станке можно выполнять следующие виды шлифования:

- врезное при ручном управлении;
- врезное по полуавтоматическому циклу до упора;
- врезное по полуавтоматическому циклу с прибором активного контроля.

Верхний поворотный стол дает возможность осуществлять шлифование пологих конических поверхностей.

Полуавтоматический цикл работы станка после установки изделия на призмы производится в такой последовательности:

- подвод пиноли передней, затем задней бабки, при этом изделие снимается с призмы и зажимается в центрах;
- осевая ориентация изделия;
- подвод шлифовальной бабки к изделию, включение вращения изделия и насоса охлаждения;
- форсированная подача шлифовальной бабки;
- черновое шлифование и ввод измерительной скобы;
- чистовое шлифование;
- доводочное шлифование;
- выхаживание;
- отвод шлифовальной бабки и измерительной скобы, выключение вращения изделия и насоса охлаждающей жидкости.

После отвода пинолей задней, затем передней бабок изделие опускается на призмы.

Класс точности станка — П.

Шероховатость обрабатываемых поверхностей: цилиндрических — не более R_a 0,63 мкм, торцовых — не более R_a 1,25 мкм.

На станке предусмотрена система охлаждения круга эмульсией, подаваемой из специального бака в зону шлифования и правки. Очистка эмульсии от шлама осуществляется магнитным фильтром-сепаратором.

Корректированный уровень звуковой мощности не превышает $L_{pA} = 102$ дБА.

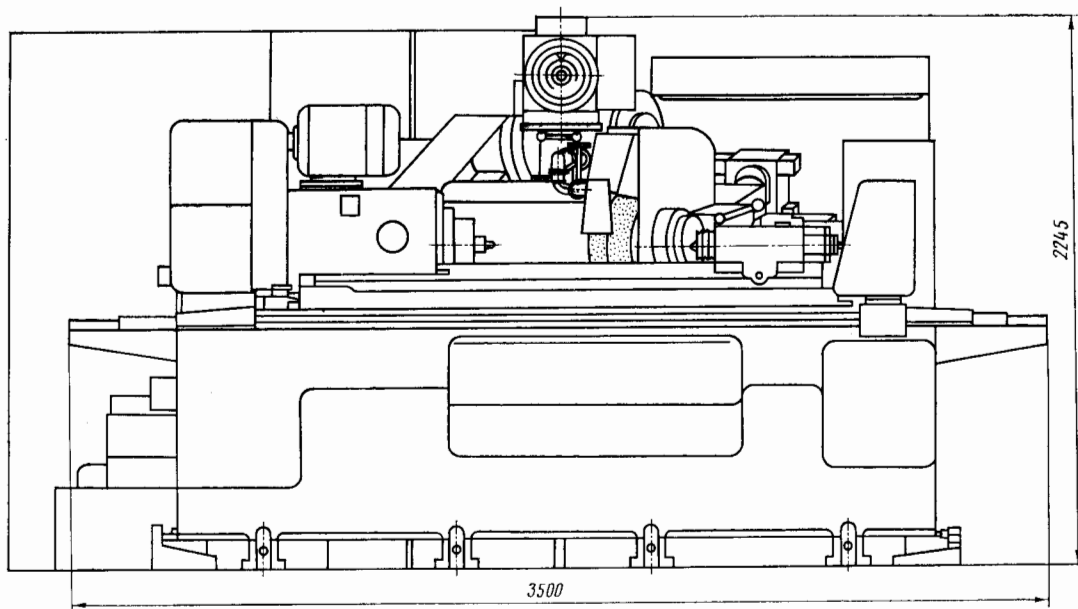
ОСНОВНЫЕ ДАННЫЕ

Наибольшие размеры устанавливаемого изделия, мм:		частота, Гц	50
диаметр	280	напряжение, В	380
длина	700	Тип автомата на вводе	AE2056-42PУ3
Наибольший диаметр шлифования при номинальном диаметре шлифовального круга, мм:		Номинальный ток расцепителей вводного автомата, А	100
в люнете	80	Электродвигатели:	
без люнета	280	привода шлифовальной бабки:	
Наименьший диаметр шлифования при изношенном круге, мм	20	тип	АО2-62-4С1
Наибольшая длина шлифования, мм	130	мощность номинальная, кВт	17
Высота центров, мм	160	частота вращения (синхронная), об/мин	1500
Наибольшая масса устанавливаемого изделия, кг	200	привода передней бабки:	
Наибольшее продольное перемещение, мм	700	тип	АО2-41-8/4-С1
Перемещение стола на один оборот маховика, мм	2	мощность номинальная, кВт	1,6/2,5
Наибольший угол поворота бабки изделия, град:		частота вращения (синхронная), об/мин	150/1500
по часовой стрелке	1	гидронасоса:	
против часовой стрелки	1	тип	АО2-32-6-С1
Размеры шлифовального круга (наружный диаметр × толщина × внутренний диаметр), мм	750×130×305	мощность номинальная, кВт	2,2
Частота вращения шпинделя, об/мин	1250	частота вращения (синхронная), об/мин	1000
Величина хода шлифовальной бабки, мм	290	охлаждения:	
Величина быстрого подвода—отвода шлифовальной бабки, мм	100	тип	П-180
Время быстрого подвода шлифовальной бабки, с	4	производительность, л/мин	180
Максимальный путь перемещения шлифовальной бабки с автоматической подачей, мм	1,75	мощность номинальная, кВт	0,6
Скорость врезной подачи (бесступенчатое регулирование), мм/мин	0,1—3	частота вращения (синхронная), об/мин	3000
Частота вращения изделия, об/мин	55; 78; 110; 156; 220; 310; 440; 620	смазки подшипников шпинделя шлифовального круга:	
Подача алмаза за один оборот маховика, мм	1	тип	АОЛ-21-4
Цена деления лимба, мм	0,01	мощность номинальная, кВт	0,27
Величина хода пиноли алмаза, мм	95	частота вращения (синхронная), об/мин	1500
		магнитного сепаратора:	
		тип	АОЛ-11-4
		мощность номинальная, кВт	0,12
		частота вращения (синхронная), об/мин	1500
		вентилятора гидроагрегата:	
		тип	АОЛ-012/2
		мощность номинальная, кВт	0,12
		частота вращения (синхронная), об/мин	3000
Привод, габарит и масса станка		Габарит станка с приставным оборудованием (длина × ширина × высота), мм	3754×4675×2245
Питающая электросеть:		Масса станка, кг	8150
род тока	Переменный трехфазный		

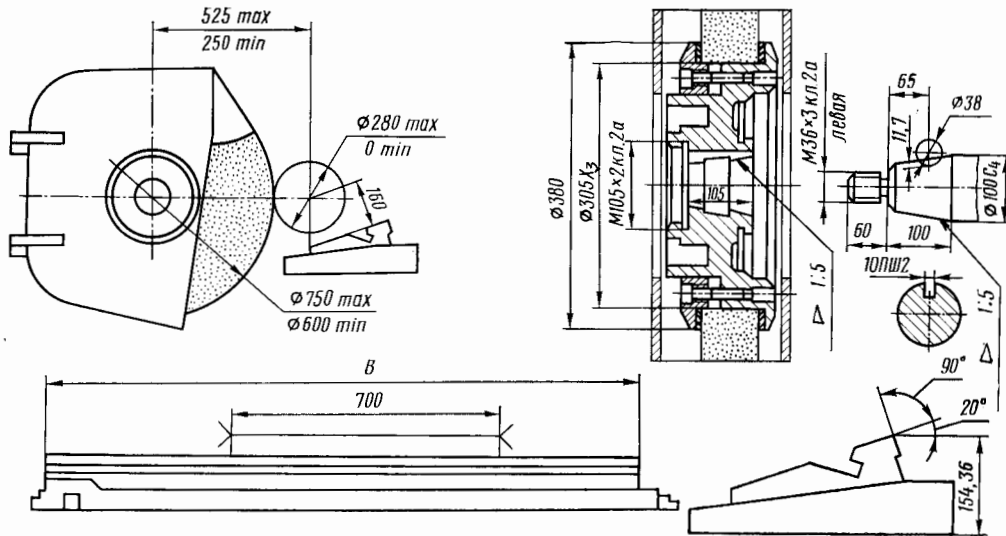
КОМПЛЕКТ ПОСТАВКИ

ГОСТ, обозначение	Наименование комплектующих изделий	Количество	Основной параметр	ГОСТ, обозначение	Наименование комплектующих изделий	Количество	Основной параметр
ЗТ161Е	Станок в сборе	1			Круг шлифовальный	1	
Изделия и документация, входящие в комплект и стоимость станка					Оправка для балансировки шлифовального круга	1	
					Индикаторное устройство для контроля поворота стола	1	
					Башмак для установки станка	10	
					Механизм балансировки шлифовального круга на ходу	1	
					Руководство по эксплуатации станка	1	
					Фланец круга	2	
	Мостик для уровня	1					
	Призма для установки изделия	2					
	Серьга для снятия круга	1					
	Кожух шлифовального круга	1					

ОБЩИЙ ВИД

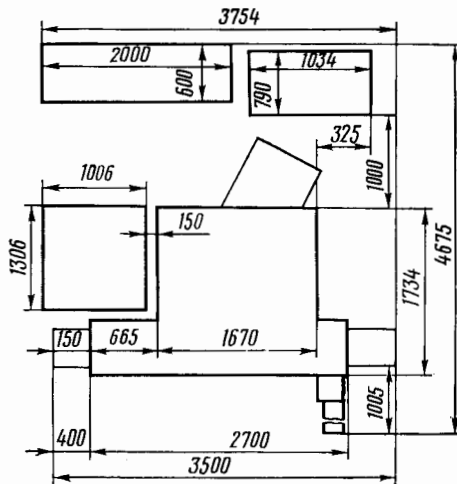


**ГАБАРИТ РАБОЧЕГО ПРОСТРАНСТВА
ПОСАДОЧНЫЕ И ПРИСОЕДИНИТЕЛЬНЫЕ БАЗЫ**



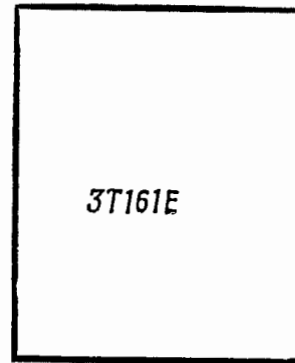
$B=1980$

УСТАНОВОЧНЫЙ ЧЕРТЕЖ



ГАБАРИТНЫЙ ПЛАН

Масштаб 1:100



© НИИмаш, 1979

Т-12012

Подписано в печать 14.06.79

Объем печ. л. 0,5

Уч.-изд. л. 0,47

Тираж 6000 экз.

Изд. № 461-3(54)

Заказ № 1003

Цена 8 коп.

Типография НИИмаш, г. Щербинка