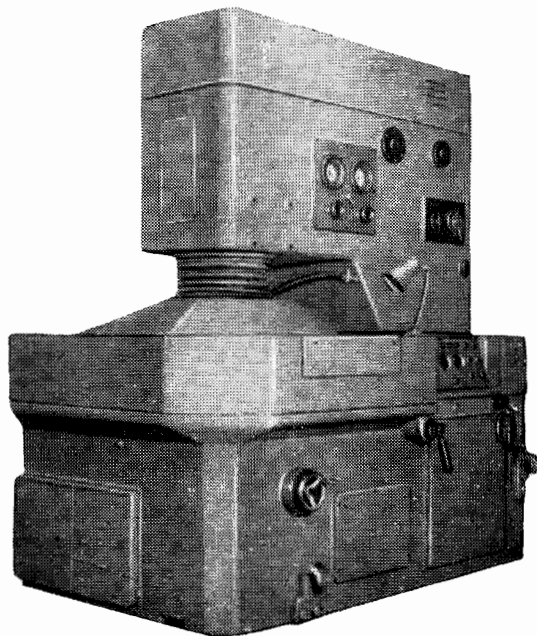


7. Станки шлифовальной группы

11. Станки для суперфиниша и доводки

*ВОРОНЕЖСКИЙ СТАНКОСТРОИТЕЛЬНЫЙ ЗАВОД ИМ. 50-ЛЕТИЯ ЛЕНИНСКОГО
КОМСОМОЛА*

**ВЕРТИКАЛЬНО-ДОВОДОЧНЫЙ ДВУХДИСКОВЫЙ СТАНОК
МОДЕЛЬ 3817**



Станок предназначен для доводки плоских поверхностей различной конфигурации и цилиндрических поверхностей.

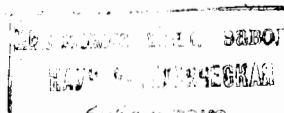
Станок работает по полуавтоматическому циклу.

Обработка деталей производится автоматически в течение установленного оператором времени.

Доводка ведется торцами двух чугунных дисков, шпиндели которых расположены вертикально. Обрабатываемые изделия устанавливаются в специальных сепараторах — звездочках планетарного привода, которому сообщается принудительное вращение.

Для поднятия, опускания и разворота верхнего рабочего диска, создания рабочего давления и обеспечения автоматического цикла обработки изделий станок оснащен электрогидравлической аппаратурой.

Рабочие диски имеют по две скорости вращения. Направление вращения нижнего диска постоянное (против часовой стрелки), верхний же диск может вращаться в обоих направлениях. Кроме этого, верхний диск может занимать свободное положение или фиксироваться неподвижно при вращении нижнего диска.



Предусмотрена возможность правки рабочих дисков по схеме «диск по диску», для чего цевочное колесо планетарного механизма механически опускается вниз.

Доводка производится при помощи суспензии или абразивной пасты.

Шероховатость обработанной поверхности цилиндрических и плоских изделий $\nabla 10$.

ОСНОВНЫЕ ДАННЫЕ

Основные размеры

Размер обрабатываемой плоской поверхности изделия, мм:	
наибольший диаметр	320
наименьший диаметр	100
наибольшая высота	110
наименьшая высота	15
Размер обрабатываемой цилиндрической поверхности, мм:	
наибольший диаметр	110
наименьший диаметр	15
наибольшая длина	320
Наибольшее расстояние между новыми доводочными дисками, мм	150
Вылет оси шпинделя до оси поворота траверсы, мм	1000
Наибольшее осевое перемещение верхнего шпинделя, мм	250
Диаметр чугунных доводочных дисков, мм:	
наружный	1100
внутренний	400
Высота новых чугунных дисков, мм:	
верхнего	130
нижнего	110
Высота изношенных чугунных дисков, мм:	
верхнего	85
нижнего	65
Наибольший эксцентриситет ползуна привода сепаратора, мм	30
Количество скоростей вращения нижнего шпинделя	2
Число оборотов в минуту нижнего шпинделя	20,5; 40,8
Количество скоростей вращения верхнего шпинделя	4
Число оборотов в минуту верхнего шпинделя	18,3; 22; 36,4; 43,7
Число оборотов в минуту привода сепаратора (регулирование бесступенчатое)	7—23

Усилие нажима верхнего диска на изделие, кгс	200—900
Отклонение от параллельности обработанных плоскостей, мм	0,0008—0,0016
Отклонение от плоскостности обработанных плоскостей, мм	0,0005—0,0016
Отклонение от цилиндричности обработанных деталей, мм	0,0005—0,005

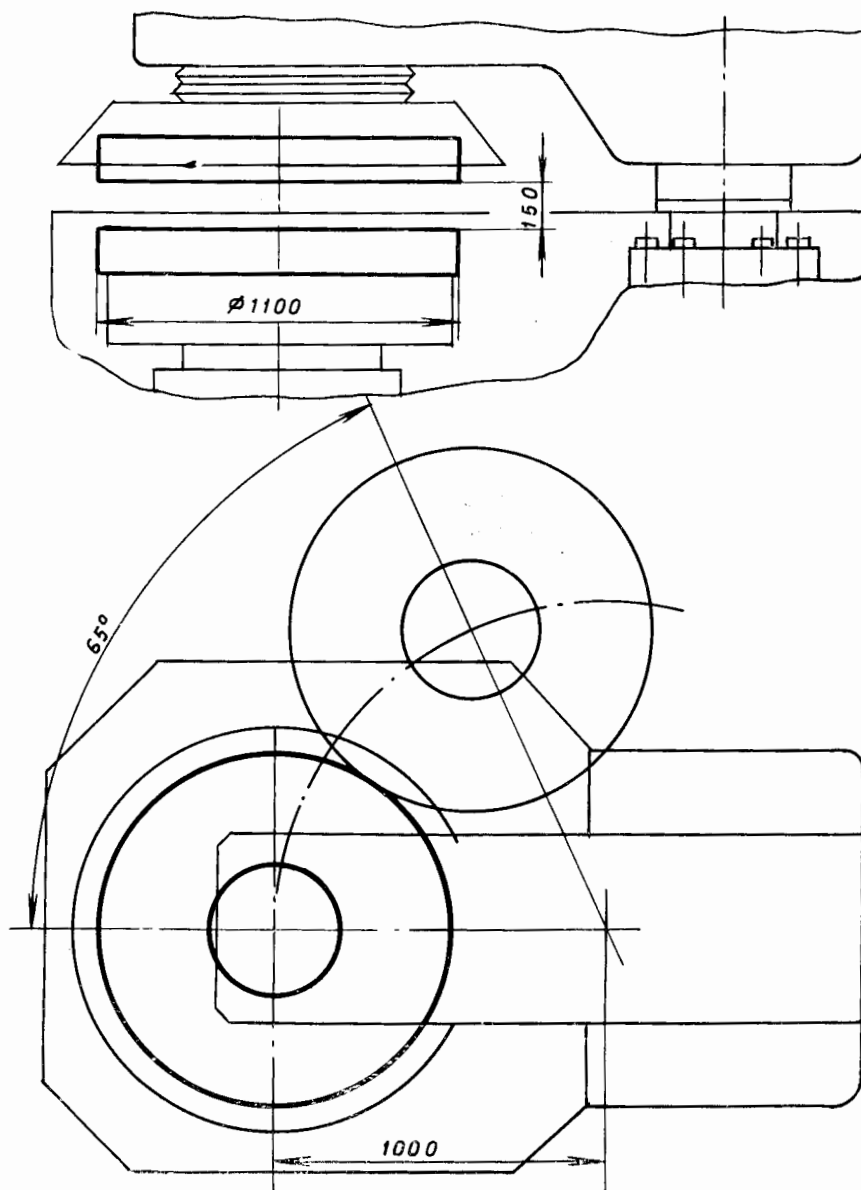
Привод, габарит и масса станка

Питающая электросеть:	
род тока	Переменный трехфазный
частота тока, гц	50
напряжение, в	380/220
Число электродвигателей	4
Общая мощность всех электродвигателей, кВт	18,4
Электродвигатели:	
привода вращения доводочных дисков:	
тип	АО2-62-4/2-С1
мощность, кВт	11,5/14,5
число оборотов в минуту	1450/2880
привода вариатора:	
тип	АО2-31-4-С1
мощность, кВт	2,2
число оборотов в минуту	1430
привода насоса гидравлики:	
тип	АОЛ2-22-6-С1
мощность, кВт	1,1
число оборотов в минуту	930
привода насосной установки для подачи суспензии:	
тип	П90-С2
мощность, кВт	0,6
число оборотов в минуту	2800
Габарит станка с баком суспензии (длина×ширина×высота), мм	2326×2180×2500
Масса станка с принадлежностями, кг	9510

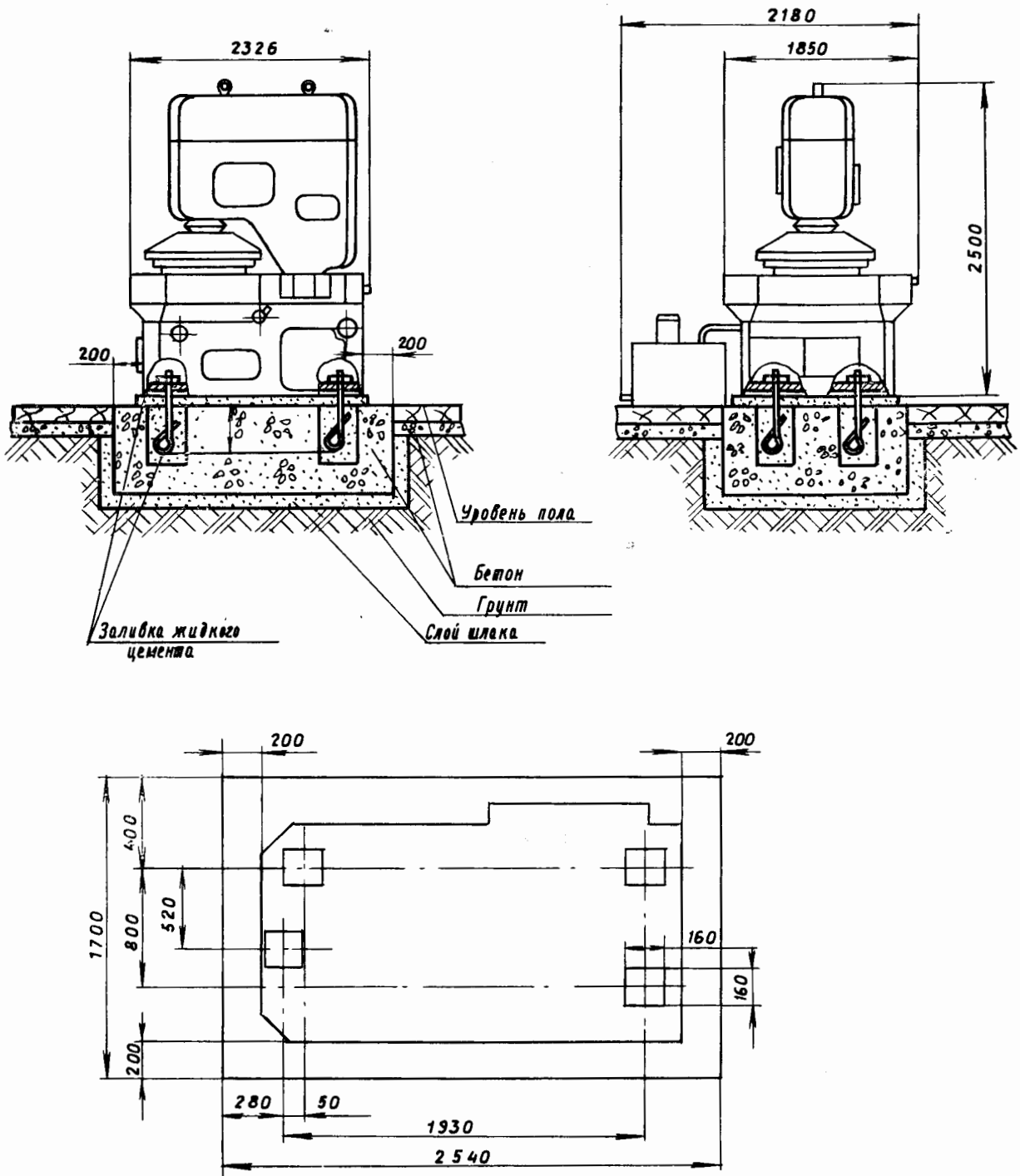
ВЕДОМОСТЬ КОМПЛЕКТАЦИИ

ГОСТ, обозначение	Наименование комплектующих изделий	Количество	Основной параметр
Изделия и техническая документация, входящие в комплект и стоимость станка			
	Насосная установка для подачи суспензии	1	
	Головка шлифовальная	1	
	Ограждение шлифовальной головки	1	
	Диск юстирующий	12	∅ 120×30
	Ключ	7	
	Оправка	1	
	Рым-болт	4	
	Шпонка	4	
	Переходник	4	
	Крышка	1	
ГОСТ 11737—66	Ключ для деталей с шестигранным углублением	5	S = 7; 8; 10; 14; 17
ГОСТ 2839—62	Ключ гаечный двусторонний	11	S = 8×10; 12×14 (2); 17×19 (2); 22×24; 27×30 (2); 32×36 (2); 46×50
ГОСТ 3106—62	Ключ для круглых гаек	2	190—95
	То же	3	22—62; 68—110; 115—220
	Ключ к замку электрошкафа	1	
	Отвертка слесарная	2	Б250×1,4; Б300×1,8
ГОСТ 3643—54	Шприц штоковый для смазки	1	v = 200 см ³
ГОСТ 4751—67	Винт грузовой	8	М20; М30
ГОСТ 7808—70	Болт	3	М24×70
ГОСТ 3722—60	Шарик	1	∅ 11,8
	Ремень широкий клиновой	2	32×14×1120
<i>Техническая документация</i>			
	Руководство по эксплуатации станка	1	
	Паспорт станка	1	
	Акт приемки станка	1	
	Ведомость комплектации	1	
	Спецификация и альбом чертежей быстроизнашивающихся деталей	1	

ГАБАРИТ РАБОЧЕГО ПРОСТРАНСТВА



ЧЕРТЕЖ ФУНДАМЕНТА



Примечание. Глубина заложения фундамента принимается в зависимости от местных условий грунта.