

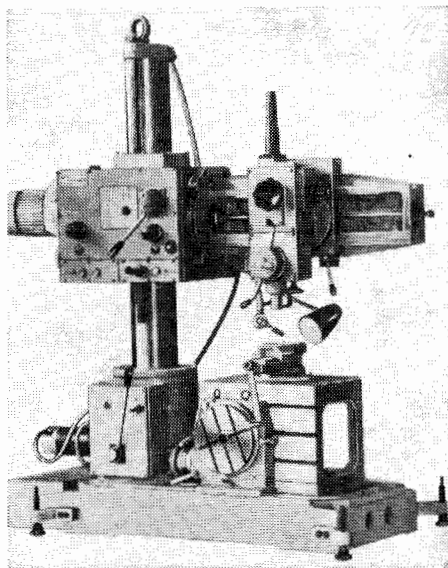
2. Станки сверлильно-расточной группы

05. Станки радиально-сверлильные

ГОМЕЛЬСКИЙ ЗАВОД СТАНОЧНЫХ УЗЛОВ

СТАНОК РАДИАЛЬНО-СВЕРЛИЛЬНЫЙ ПЕРЕНОСНОЙ

Модель 2К52-1



Предназначен для обработки отверстий в средних и крупных деталях в единичном, мелкосерийном и серийном производстве.

На станке можно выполнять: сверление, рас-сверливание, зенкерование, развертывание, нарезание резьбы и растачивание отверстий. Наиболее эффективно может быть использован при обработке отверстий, расположенных под углами в разных плоскостях крупногабаритных деталей, в инструментальных, ремонтных, экспериментальных, сборочных и производственных цехах.

Класс точности станка Н по ГОСТ 8—77.

Шероховатость обработанных поверхностей в зависимости от выполняемых работ $R_z = 80 \div \div 20$ мкм.

Станок состоит из следующих основных узлов: основания, колонны, корпуса, рукава, каретки, сверлильной головки, механизма зажима колонны, системы подачи охлаждающей жидкости и электрооборудования.

На основание устанавливается колонна с корпусом и рукавом, а с торца к нему крепится бак для охлаждающей жидкости.

Колонна представляет собой стальную трубу, установленную в цоколе на двух подшипниках. В цоколе размещены часть электроаппаратуры и механизм зажима колонны.

Корпус представляет собой чугунную отливку жесткой формы и является базовой деталью для сборки коробки скоростей, механизма перемещения корпуса по колонне и механизма зажима корпуса на колонне.

В нише корпуса смонтировано электрооборудование.

На лицевой стороне корпуса расположены рукоятки управления коробкой скоростей, механизмом перемещения бочки по колонне и пульт управления.

Рукав крепится к корпусу четырьмя прихватами. По направляющим рукава перемещается каретка с закрепленной на ней сверлильной головкой. Поворот рукава вокруг своей оси осуществляется рукояткой через червячную передачу.

Сверлильная головка представляет собой чугунную отливку, в которой смонтированы шпиндель, коробка подач и штурвальное устройство.

Шпиндель станка имеет широкий диапазон регулирования частоты вращения и может пространственно ориентироваться за счет разворота рукава и сверлильной головки.

Станок оснащен устройством обработки отверстий на заданную глубину и устройствами, предохраняющими от перегрузок по крутящему моменту и осевой силе.

При обработке крупногабаритных деталей в рабочей поверхности плиты станок выставляется с помощью винтовых опор. Обработку мелких деталей рекомендуется производить на коробчатом столе, установленном на плите стола.

Отличительной особенностью станка данного типа является наличие поворотной колонны и монтаж каретки сверлильной головки на направляющих рукава на подшипниках качения, что значительно повышает удобство эксплуатации станка.

Станок изготавливается для эксплуатации в условиях умеренного климата, по заказу для эксплу-

атации в условиях тропического климата, а также для обработки деталей в дюймовой системе измерений.

Электрооборудование станка может быть выполнено для тока питающей сети с частотой 50 и 60 Гц и напряжением 220, 380, 400, 415, 440, 600 В.

По заказу станок выполняется с электромеханическим зажимом колошны, а также с системой подачи охлаждающей жидкости в зону резания.

Разработчик — Одесское специальное конструкторское бюро алмазно-расточных и радиально-сверлильных станков.

ОСНОВНЫЕ ДАННЫЕ

Наибольший условный диаметр сверления (в стали 45 ГОСТ 1050--74), мм	25
Наибольший диаметр нарезаемой резьбы в стали 45, мм	M16
Вылет шпинделя (расстояние от оси шпинделя до образующей колонны, измеряемое в плоскости, параллельной направляющим рукава и проходящей через ось колонны), мм	300—800
Радиус сверления (расстояние от оси шпинделя до оси колонны), мм	410—900
Расстояние от нижнего торца шпинделя до рабочей поверхности плиты, мм	125—1000
<i>Рукав</i>	
Наибольшее вертикальное перемещение рукава по колонне, мм, не менее	625
Суммарный угол поворота, град: вокруг вертикальной оси	360
вокруг горизонтальной оси	350
<i>Сверлильная головка</i>	
Угол поворота головки*, град	360
Наибольший ход головки по рукаву, мм, не менее	500
<i>Шпиндель</i>	
Ход шпинделя, мм: наибольший, не менее	250
на выбивку инструмента, не более	15
Размер конуса шпинделя	Морзе 3 СТ СЭВ 147—75

<i>Плита фундаментная</i>	
Размеры рабочей поверхности, мм: длина (до фланца колонны)	800±5
ширина	630±5
высота	180 ⁺³ ₋₁
<i>Размеры Т-образных пазов фундаментной плиты, мм:</i>	
ширина	18
расстояние между пазами	160
<i>Механика станка</i>	
Количество ступеней частот вращения шпинделя	8
Частота вращения шпинделя, об/мин	63—1600
Количество механических подач	3
Подача, мм/об	0,125—0,315
Наибольший крутящий момент на шпинделе, Н·м, не менее	90
Наибольшее усилие подачи при вертикальном расположении шпинделя над фундаментной плитой, Н, не менее	5000
Габарит станка (при расположении сверлильной головки у колонны и рукава по оси фундаментной плиты), мм, не более	1760×915×1970
Масса станка, кг	1250
<i>Электрооборудование</i>	
Питающая электросеть:	
род тока	Переменный трехфазный
частота, Гц	50
напряжение, В	380
Количество электродвигателей	3
Электродвигатель главного движения:	
тип	4АХ80В4
мощность, кВт	1,5
частота вращения, об/мин	1500

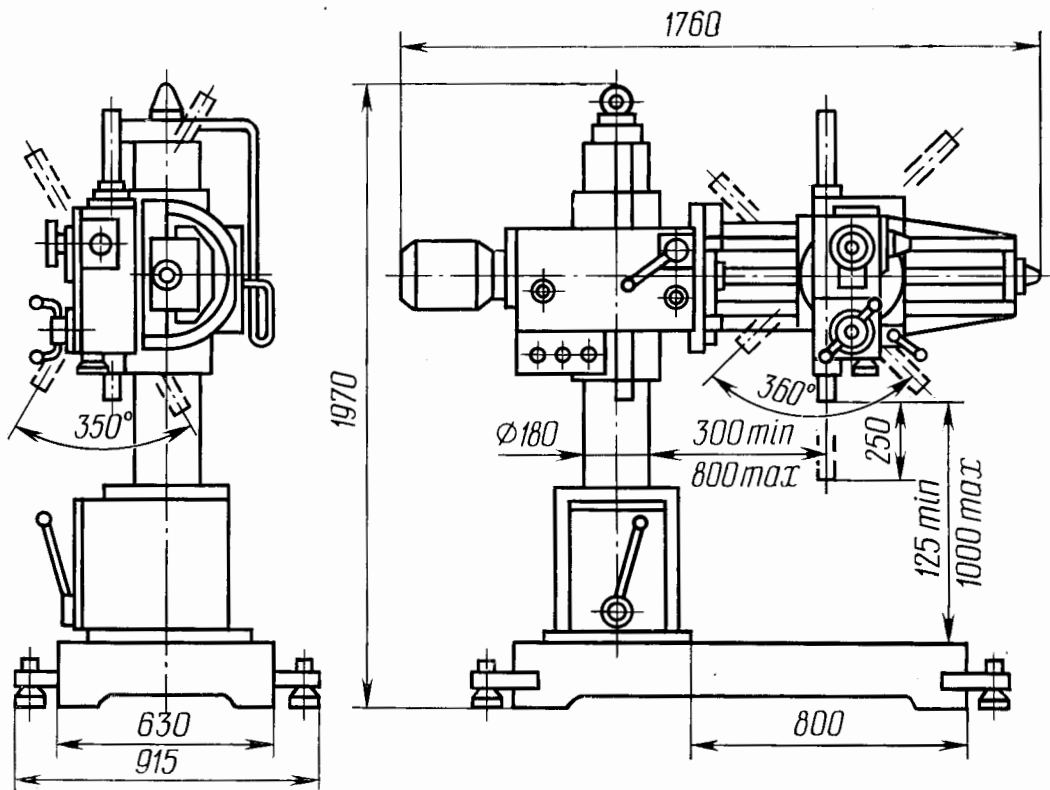
* При минимальном вылете шпинделя угол поворота сверлильной головки ограничен. Поворот головки на 180° и более возможен при вылете шпинделя не менее 580 мм.

КОМПЛЕКТ ПОСТАВКИ

ГОСТ, обозначение	Наименование комплектующих изделий	Количество	Основной параметр	ГОСТ, обозначение	Наименование комплектующих изделий	Количество	Основной параметр
2К52-1	Станок в сборе	1		Изделия и документация, поставляемые по особому заказу за отдельную плату			
Изделия и документация, входящие в комплект и стоимость станка				Инструменты и приспособления			
	Рукоятка поворота рукава	1		2К52-1.00.000.011	Стол прямоугольный съемный	1	
	Ключ для замка электрошкафа	1		ГОСТ 14904--80	Тиски 7200-0210	1	
	Ключ автоматического выключателя	3		ГЭ2-025-484--76	Патрон предохранительный для метчиков	1	
ГОСТ 2839--80Е	Ключ гасящий с открытым звеном двусторонний	2			Стол круглый горизонтально-вертикальный модели РК7205-4003	1	
ГОСТ 3025--78	Клин 7851-0012	1		ГОСТ 13152--67	Болты:		
ГОСТ 2682--72	Оправка 6039-0012	1			7002-2518	4	
ГОСТ 8522--79	Патрон 16Н18	1			7002-2554	4	
ГОСТ 13598--68*	Втулки:			2К52-1.70.00.000	Привод механизированного зажима колошны	1	
	6 100-0142	1		2К52-1.15.00.000	Узел охлаждения	1	
	6 100-0143	1		2К52-1.14.00.000	Подставка	1	
ГОСТ 1608--78	Лампа накаливания С24-40-1	1		Запасные части			
	Шприц штоковый	1			Тепловой элемент к реле ТРН-10 (ток теплового элемента в соответствии с заказ-нарядом)*	2	
	Руководство по эксплуатации станка	1		Документация			
	Руководство по комплектующим изделиям	1			Альбом запасных частей	1	

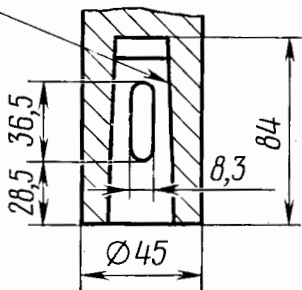
* На станки с механизированным зажимом колонны.

ГАБАРИТ РАБОЧЕГО ПРОСТРАНСТВА

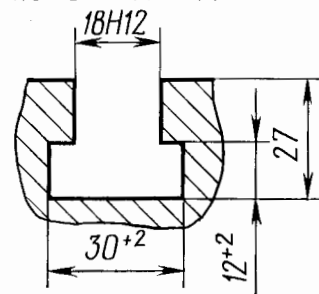


ПОСАДОЧНЫЕ И ПРИСОЕДИНИТЕЛЬНЫЕ БАЗЫ

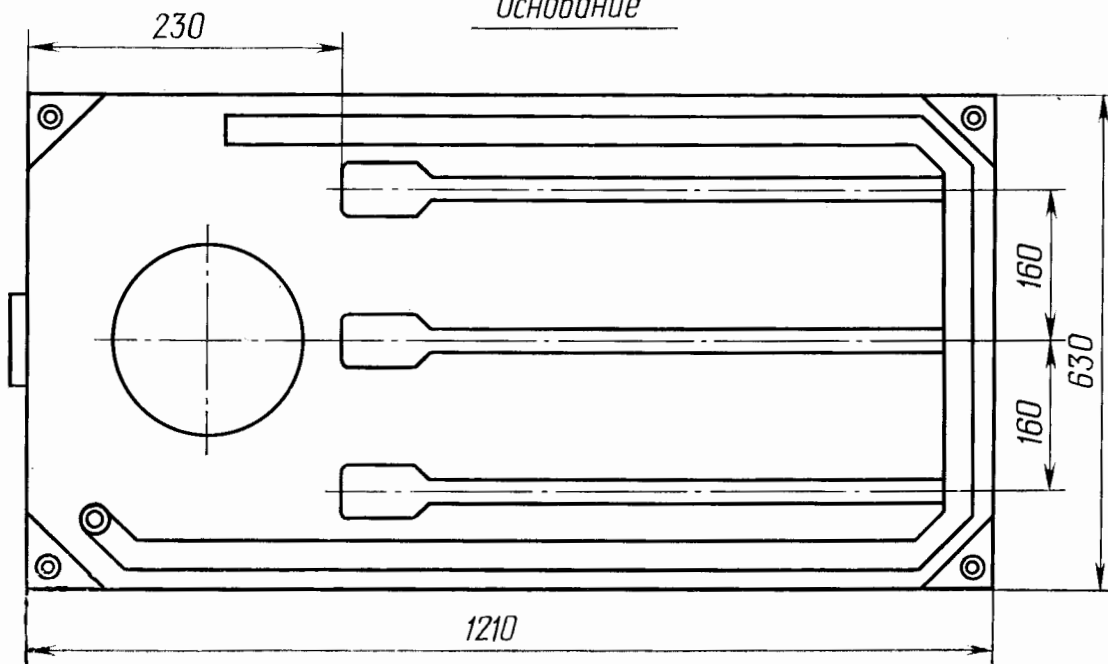
Шпиндель
Конус Морзе N3
АТ8 СТСЭВ 147-75



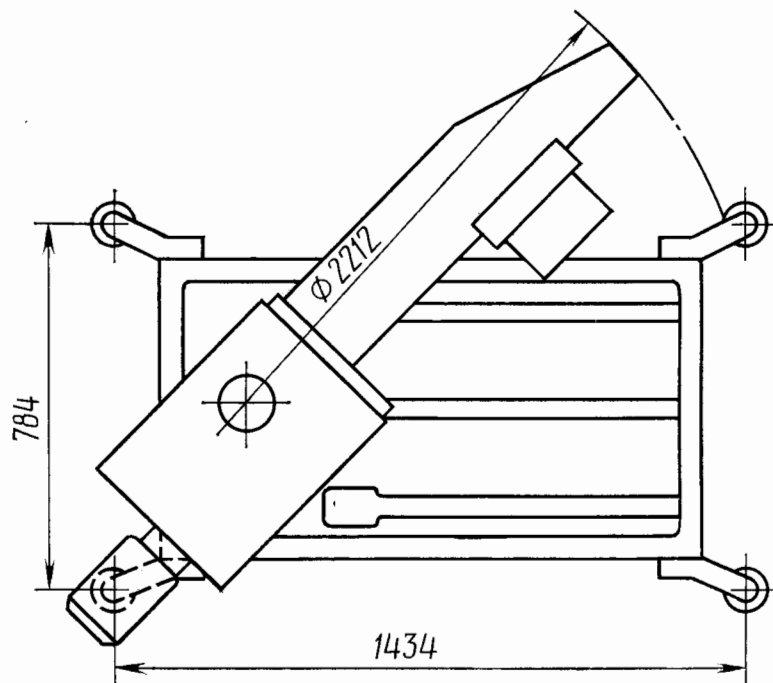
Пазы основания
по ГОСТ 1574-75



Основание



УСТАНОВОЧНЫЙ ЧЕРТЕЖ



ГАБАРИТНЫЙ ПЛАН

Масштаб 1:100

● 2К52-1