

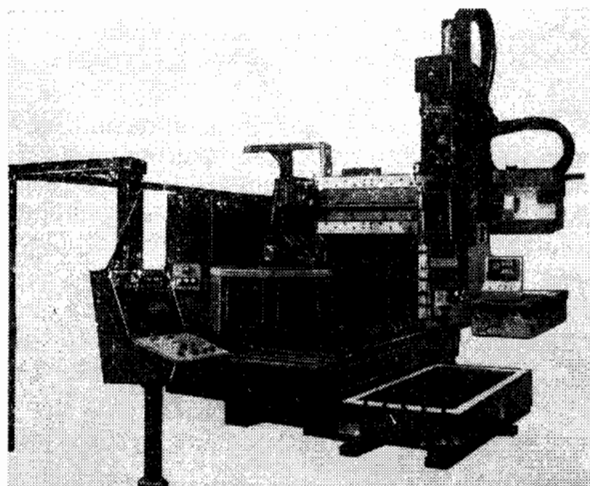
## 2. Станки сверлильно-расточной группы

## 08. Станки специальные сверлильно-расточные

ОДЕССКИЙ ЗАВОД РАДИАЛЬНО-СВЕРЛИЛЬНЫХ СТАНКОВ им. В. И. ЛЕНИНА

## КООРДИНАТНО-СВЕРЛИЛЬНЫЙ СТАНОК С ЧПУ И АСИ

Модель 2550.ОС1000МФ4



Предназначен для обработки широкой номенклатуры крупногабаритных деталей: корпусов, плит, трубных досок, рам, балок и других подобных деталей, сходных по конструктивным и технологическим признакам.

Класс точности станков — Н по ГОСТ 8—82Е.

На станке можно производить сверление, расточивание, зенкерование, развертывание, нарезание

резьб метчиками, а также растачивание отверстий, фрезерование плоскостей и фрезерование по контуру поверхностей сложной формы с линейной и круговой интерполяцией движения инструмента.

Широкий диапазон частот вращения шпинделя и скоростей подачи с бесступенчатым регулированием позволяет обрабатывать детали из чугуна, стали, алюминия и других цветных металлов и сплавов.

Станок эффективно используется на предприятиях машиностроения, в производстве стальных конструкций, котлостроении и других производствах.

На станке выполняются такие же операции, как и на радиально-сверлильных, фрезерных и расточных станках в автоматизированном режиме.

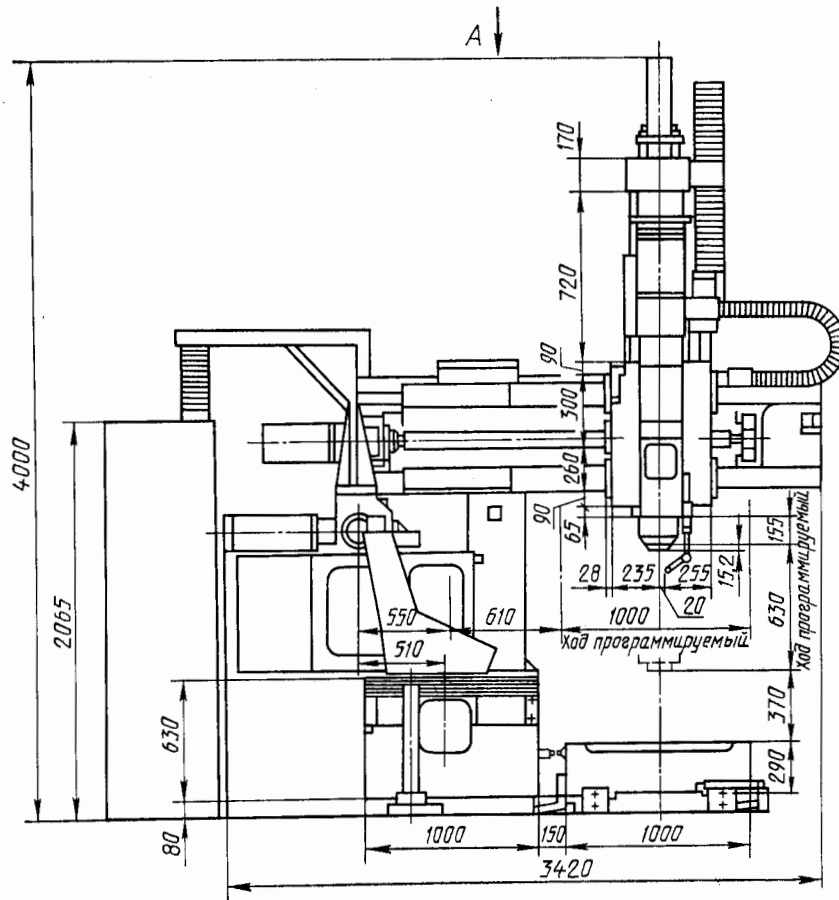
На станке программируются: продольное перемещение салазок (координата  $X$ ); поперечное перемещение сверильной головки (координата  $Y$ ); вертикальное перемещение ползуна (координата  $Z$ ); режимы обработки (обороты шпинделя, подача по осям  $X$ ,  $Y$ ,  $Z$ ); смена инструмента.

Переналадка станка осуществляется заменой программы обработки, записанной на перфоленте, либо непосредственно с пульта управления.

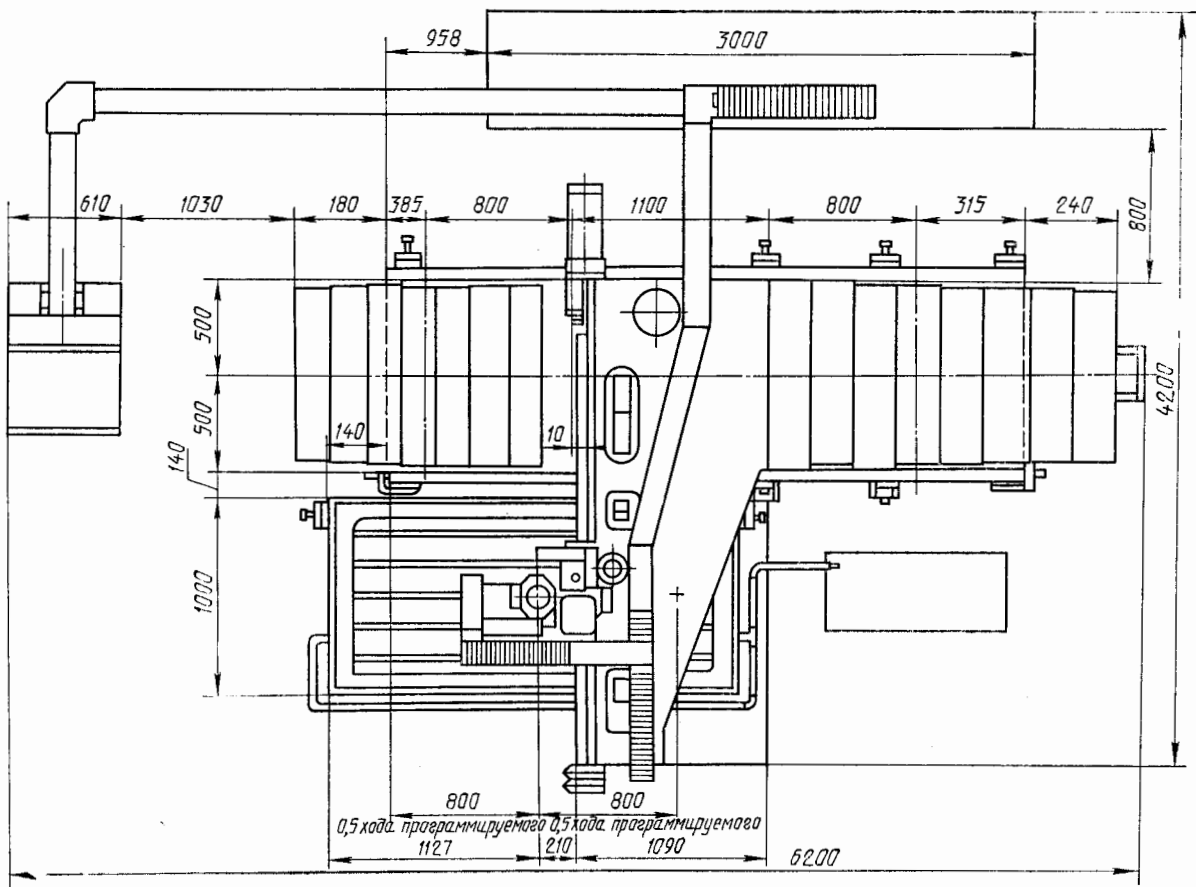
*Разработчик — Одесское СКБ алмазно-расточных и радиально-сверлильных станков.*

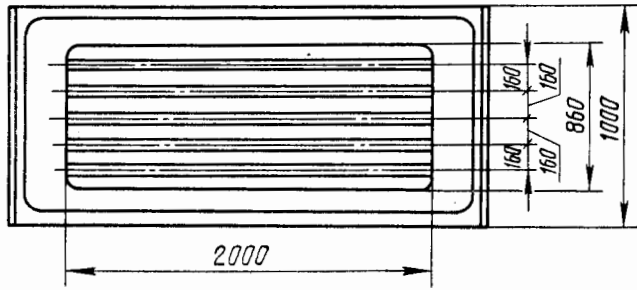


ГАБАРИТ РАБОЧЕГО ПРОСТРАНСТВА

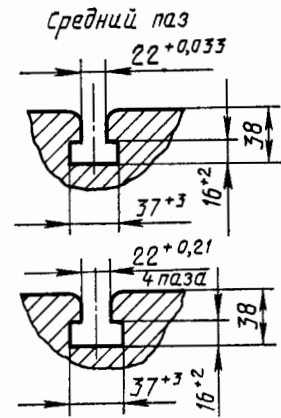


Вид А

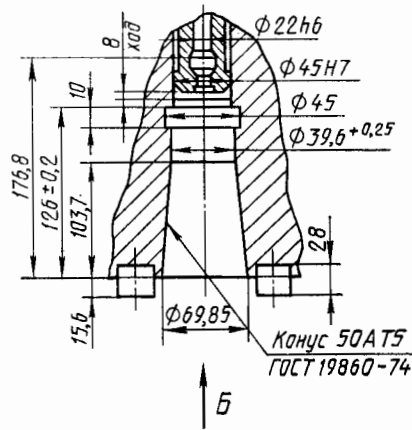




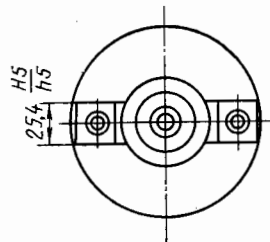
Стол-плита



Пазы стола-плиты

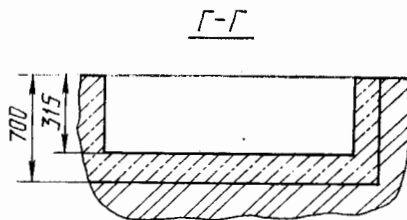
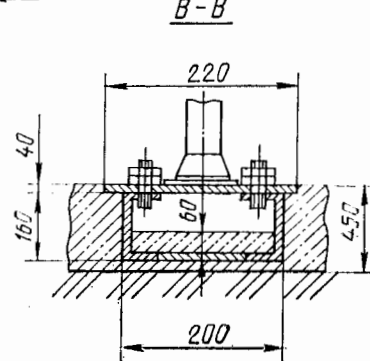
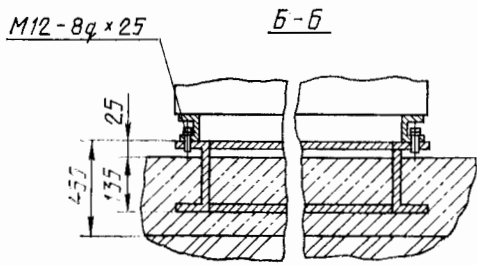
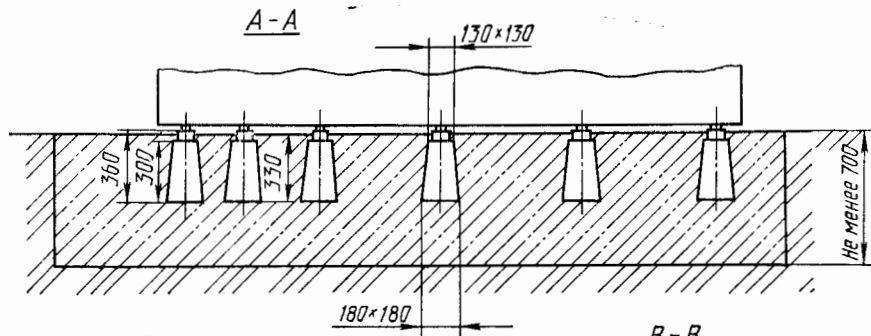
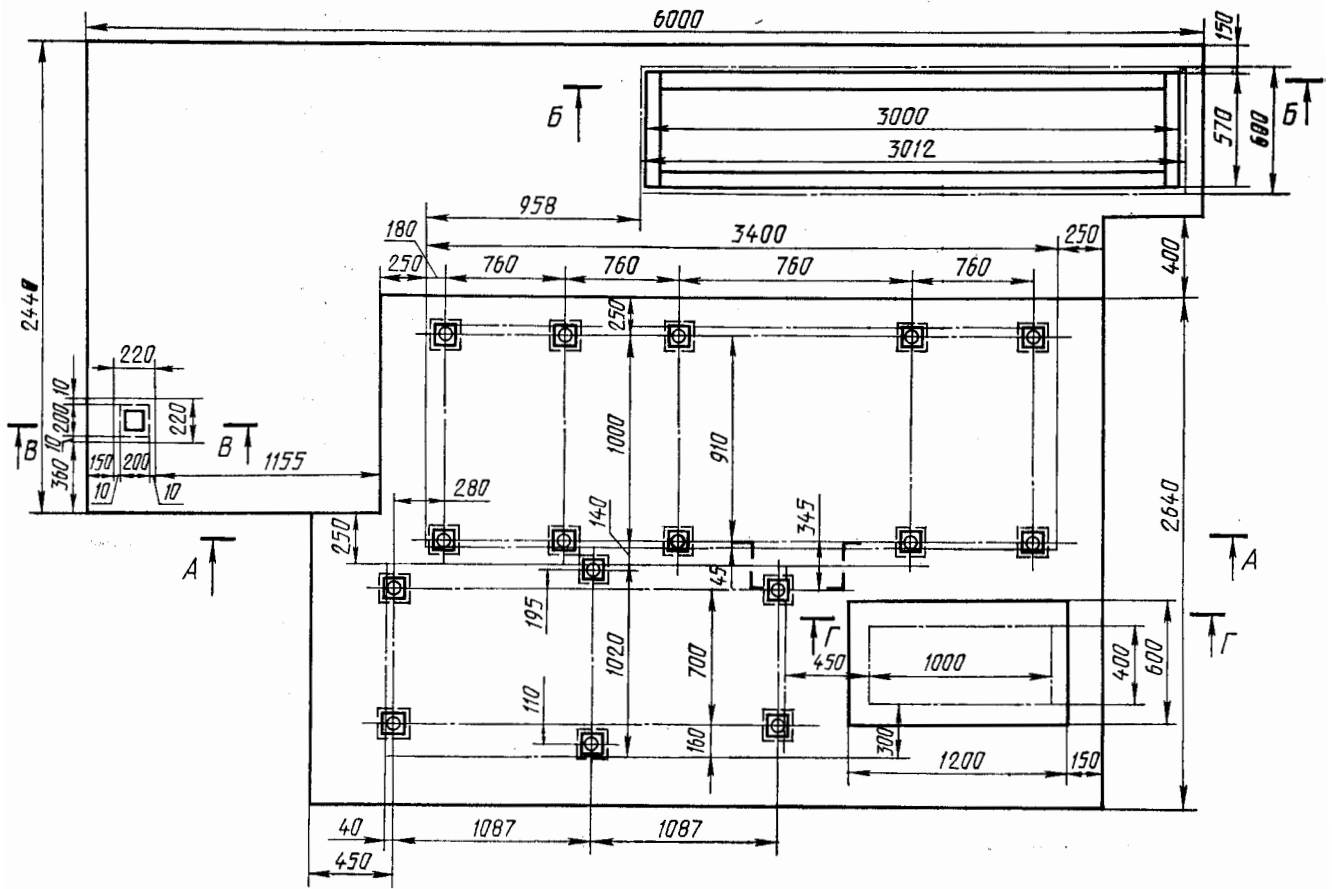


Вид Б



Шпиндель

# ФУНДАМЕНТ



Глубина заложения фундамента принимается в зависимости от грунта