

Лист № 2.01.031	МЕТАЛЛОРЕЖУЩИЕ СТАНКИ Отраслевой каталог	ОКП 38 1263 4981 УДК 621.914.4:621.952:621. 941.277-187.4-529 (085.2)
02. Станки сверлильно-расточной группы		01. Станки координатно-расточные

ЛЕНИНГРАДСКИЙ СТАНКОСТРОИТЕЛЬНЫЙ ЗАВОД им. Я. М. СВЕРДЛОВА

КООРДИНАТНЫЙ СВЕРЛИЛЬНО-ФРЕЗЕРНО-РАСТОЧНЫЙ ДВУХСТОЕЧНЫЙ СТАНОК С ЧПУ ОСОБО ВЫСОКОЙ ТОЧНОСТИ

Модель 24К70АФ4

Предназначен для обработки отверстий с точным расположением осей методом растачивания (получистовое и точное чистовое), развертывания, контурного фрезерования, сверления, зенкерования, резьбонарезания.

На станке можно производить операции чистового и получистового фрезерования плоскостей, подрезки торцов, разметки и точных измерений.

Высокая точность изготовления деталей и жесткость станка, малые температурные деформации, удобное управление позволяют осуществлять высокопроизводительную точную обработку изделий на предприятиях различных отраслей промышленности при длительном сохранении точности станка.

Станок предназначен преимущественно для работы в режиме программного управления, но предусмотрена возможность управления всеми необходимыми для работы функциями со стационарного электрического пульта в ручном режиме.

На станке можно с высокой точностью осуществлять установку подвижных органов — стола и головки, что позволяет использовать станок в качестве измерительной машины.

Шероховатость обработанной поверхности $Ra = 1,25$ мкм.

Класс точности станка А по ГОСТ 8—82Е.

Специальное исполнение базовых деталей и узлов станка обеспечивает высокую общую жесткость и виброустойчивость.

Станок устанавливается на фундаменте свободно на трех точках, что устраняет влияние деформаций фундамента на точность его работы.

Для повышения точности обработки изделия большой массы в станке применена адаптивная

система компенсации деформаций станины.

Все базовые детали (станина, стойки, траверса и др.), имеющие направляющие скольжения, изготовлены из легированного чугуна с повышенной твердостью и износостойкостью, что гарантирует долговечность станков.

На станке достигнута высокая плавность перемещений узлов, что обеспечивает точность их установки.

Для улучшения плавности перемещения стола с изделиями различной массы в станке применена автоматизированная гидроразгрузка направляющих стола. Давление в гидрокарманах зависит от массы изделия, установленного на стол.

Станок имеет высокоточную, виброустойчивую, скоростную шпиндельную систему.

Широкий диапазон частот вращения шпинделя (6,3—3150 об/мин) обеспечивает производительную обработку разнообразных материалов, в том числе вязких и жаропрочных сплавов.

Специальное автоматическое реверсивное импульсное устройство защищает торцы зубьев от износа в момент переключения, что увеличивает долговечность зубчатых колес.

Рабочая подача, установочные медленные и быстрые перемещения подвижных узлов осуществляются от высокомоментных электродвигателей. Величину подачи можно изменять в процессе резания.

Станок оснащен автоматизированной системой определения положения базовых поверхностей изделия, что значительно упрощает и ускоряет установку изделия на стол станка.

Для повышения точности обработки изделия, повышения надежности и стабильности привода перемещения траверсы в станке применена автоматизированная гидравлическая система выравнивания положения траверсы. Давление зависит от местоположения бабки.

Циркуляционная система смазки механизмов головки с автоматическим регулированием темпе-

ратуры масла устраняет температурные деформации и обеспечивает высокую точность станка при длительном вращении шпинделя на высоких скоростях.

Механизированный зажим инструмента в конусе шпинделя обеспечивает стабильность и точность положения инструмента, виброустойчивость при работе.

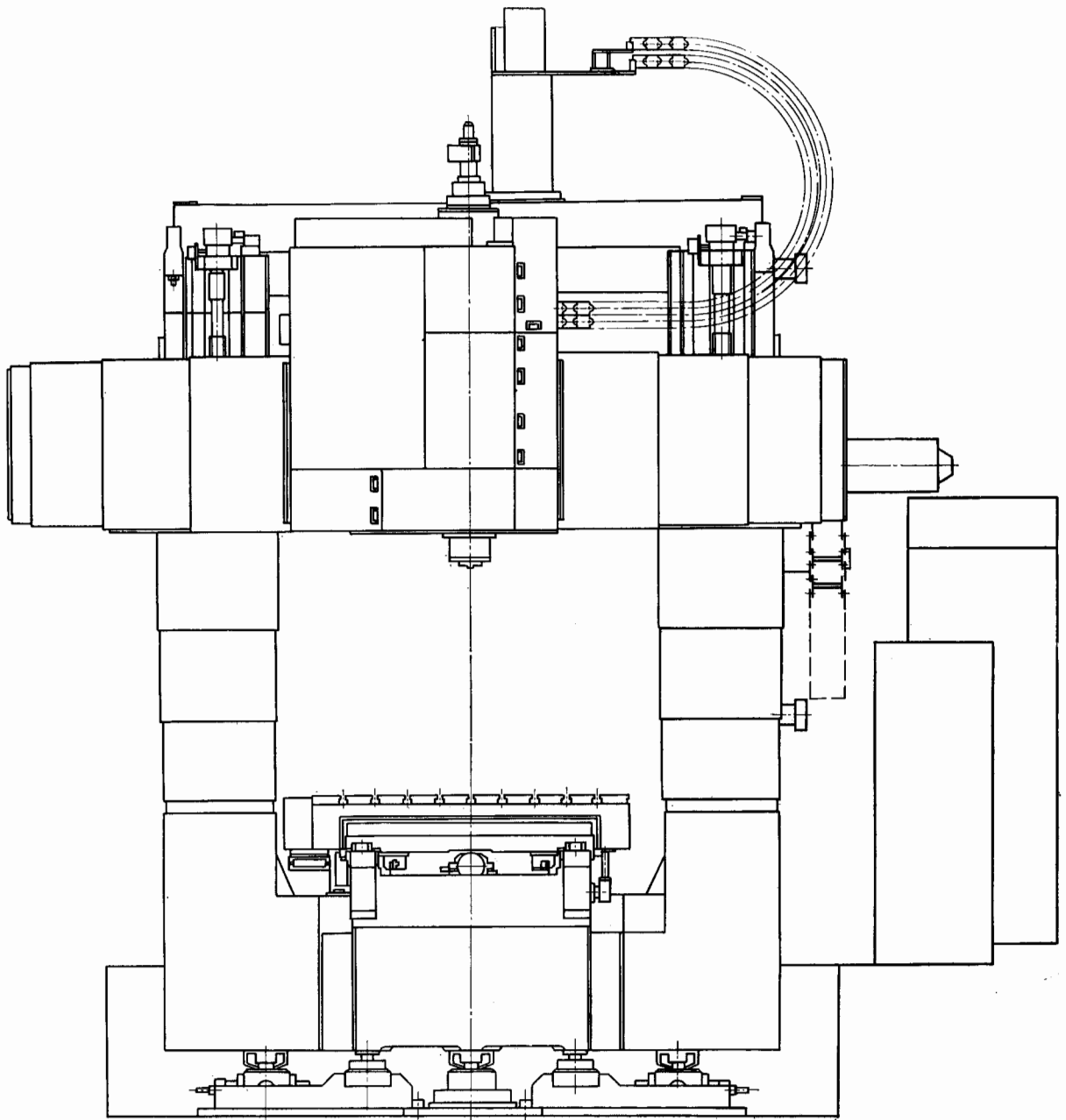
ОСНОВНЫЕ ДАННЫЕ

Рабочая поверхность стола, мм	1600×2500	частота вращения, об/мин	600
Наибольшее продольное перемещение стола по оси X, мм	2000	приводов перемещения стола и шпиндельной бабки (высокомомментные):	
Наибольшее поперечное перемещение шпиндельной бабки по оси Y, мм	1600	тип	ПБВ132МУ3
Наибольшее перемещение траверсы по оси Z, мм	1250	мощность, кВт	2,2
Внутренний конус шпинделя	№ 50 (K7: 24, Ø 69,85 мм)	частота вращения, об/мин	600
		<i>Гидрооборудование</i>	
Расстояние между стойками, мм	2000	Станция гидропривода:	
Расстояние от торца шпинделя до рабочей поверхности стола, мм:		насос системы смазки и охлаждения шпиндельной бабки и приводов траверсы:	
наибольшее	1600	производительность, л/мин	18
наименьшее	250	номинальное давление, МПа	6,3
Частота вращения шпинделя, об/мин	6,3...3150	насос системы разгрузки направляющих стола и шпиндельной бабки, а также приводов вспомогательных перемещений:	
Количество ступеней частот вращения шпинделя	28	производительность, л/мин	50
Скорость быстрых перемещений, мм/мин:		номинальное давление, МПа	6,3
по осям X и Y	8000	Станция уравнивания:	
по оси Z	6000	насос системы уравнивания траверсы:	
Рабочая подача, мм/мин:		производительность, л/мин	58
по осям X и Y	1...3200	номинальное давление, МПа	6,3
по оси Z	0,5...2500	Гидроаккумулятор:	
Дискретность задания перемещений, мм	0,001	объем, л	1
Наибольший рекомендуемый диаметр растачивания, мм	320	наибольшее рабочее давление, МПа	16
Наибольший крутящий момент в шпинделе, Н·м (кгс·м)	1220 (122)	Холодильная машина:	
Наибольшее осевое усилие подачи, Н (кгс)	16 000 (1600)	холодопроизводительность, ккал/ч	8000
Наибольшая масса обрабатываемого изделия, кг	6000	производительность циркулярного насоса, л/мин	110
Мощность главного привода, кВт	12	наибольшее рабочее давление, МПа	1
Габарит станка, мм:		Марка масла	Индустриальное ИГН Сп20 ТУ 38.10178—79
без выносного оборудования	6930×4760×5300	<i>Устройства числового программного управления</i>	
с рекомендуемым расположением выносного оборудования	8000×6000×5300	Тип системы	Контурно-позиционная 2С42 класса CNC
Габарит выносного оборудования, мм:		Программируемые координаты	X; Y; Z
электрошкафа	1300×800×2250	Количество координат:	
гидростанции	1030×750×1700	одновременно управляемых	4
трансформатора	815×495×880	независимо управляемых	3
трансформатора	735×440×680	Дискретность задания перемещений по всем осям, мм	0,001
Масса станка:		Одновременная интерполяция по осям:	
без выносного оборудования	32 400	линейная, мм	Не менее 3
с выносным оборудованием	36 500	круговая, град.	2
Масса выносного оборудования, кг:		Редактирование программы	Есть
электрошкафа	960	Цифровая индикация координат	Есть
гидростанции	700	Цифровая индикация номера кадра	Есть
трансформатора	417	Устройство предварительного набора координат	Есть
трансформатора	300	Смещение начала отчета в пределах всего перемещения	Есть
<i>Электрооборудование</i>			
Питающая электросеть:		Программирование скорости:	
род тока	Переменный трехфазный	вращения шпинделя	Есть
частота, Гц	50±1	подачи	Есть
напряжение, В	360±38	Выбор инструмента по программе	Есть
Тип автомата на вводе	A3712БУ3	Коррекция размеров инструмента	Есть
Номинальный ток расцепителей вводного автомата, А	160	Наличие постоянных циклов	Есть
Электродвигатели постоянного тока:		Программонеситель	Восьмидорожечная перфолента
главного привода:		Код программирования	ГОСТ 13052—74
тип	2ПФ180МГУ4	Класс точности датчиков обратной связи по ГОСТ 20965—75	2
мощность, кВт	12		
частота вращения, об/мин	1060		
привода перемещения траверсы (высокомомментные):			
тип	ПБВ112МОУ4		
мощность, кВт	1,1		

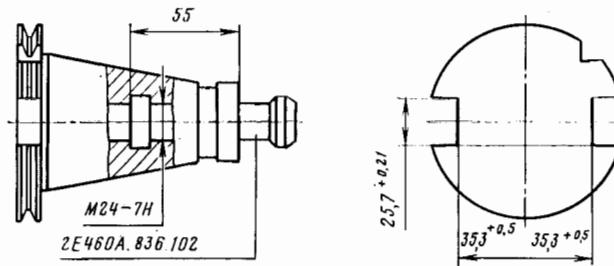
КОМПЛЕКТ ПОСТАВКИ

ГОСТ, обозначение	Наименование комплектующих изделий	Количество	Основной параметр	ГОСТ, обозначение	Наименование комплектующих изделий	Количество	Основной параметр	
Изделия и документация, входящие в комплект и стоимость станка								
24К70АФ4	Станок в сборе	1			Патрон цанговый	1		
	Система ЧПУ	1			Оправка-центроискатель	1		
	Электрошкаф	1			Центр установочный	1		
	Гидростанция	3			Оправка универсальная с задержкой	1		
	Трансформатор	2			Хвостовик	24		
	Башмак регулируемый с фундаментной плитой	2	компл.		Микроскоп-центроискатель ЦО-2	1		
	Башмак нерегулируемый с фундаментной плитой	1	компл.		Тумбочка инструментальная (7 стеллажей) 2455.73.001	1		
	Опора с фундаментной плитой	3	компл.		ГОСТ 12489—71	Зенкер	4	
					ОСТ2 И52-1—74	Метчик	15	
					ГОСТ 9473—80	Фреза торцовая насадная	2	
				ОСТ2 И62-2—75	Фреза концевая	2		
Инструмент								
	Ключ электрошкафа 2Д73-7с	2			Документация			
	Принадлежности				Руководство по эксплуатации и паспорт	2		
	Оправка для крепления концевых фрез с конусом Морзе 3	2			Комплект поставки	2		
	Оправка для крепления концевых фрез с конусом Морзе 4	2			Свидетельство о приемке	2		
	Патрон резьбонарезной М6—М10	1			Принадлежности, входящие в комплект станка, но поставляемые за отдельную плату			
	Патрон резьбонарезной М12—М18	1		ОСТ2 П13-1—74 2Е460А.862.000	Сверлильный патрон	2	∅ 40	
	Блок настройки	1			Оправка для торцовых фрез диаметром 125	2		
	Репер	2		ОСТ2 И20-1—74	Сверло:			
	Призма	2			035-23000-1224	2		
	Державка с конусом 50	18	∅ 32 (3); 40 (3); 50 (3); 63 (3); 80 (3); 100 (3);		-1258	2		
				ГОСТ 10903—77	-1275	2		
	Удлинитель	2			-1308	2		
	Переходник	5			Сверло:			
	Удлинитель с конусом Морзе 2	2			2301-3605	2		
	Удлинитель с конусом Морзе 3	2			-3615	2		
	Удлинитель с конусом Морзе 4	2		ГОСТ 12489—71	-3635	2		
	Резцедержатель универсальный	2	До ∅ 250; до ∅ 300...500		-3649	2		
	Оправки для торцовых фрез диаметром 27, 32, 40, 50	8			-3669	2		
	Разъемная насадка для снятия фасок	2			-3674	2		
	Модуль расточный	14			Зенкеры:			
					2323-0011 1Р9 К5	2		
					-0015 1Р9 К5	2		
					-0017 1Р9 К5	2		
					0022 1Р9 К5	2		
					Изделия, поставляемые по требованию заказчика за отдельную плату			
	Борштанга	1			ТУ2-024-5174—79	1	∅ 500	
	Центроискатель с индикатором	1				Стол поворотный делительный универсальный с оптической системой отсчета (модель 7400-0046)		
	Керн пружинный	1		2Е460А.864.000	Комплект оснастки для крепления обрабатываемых деталей	1	компл.	

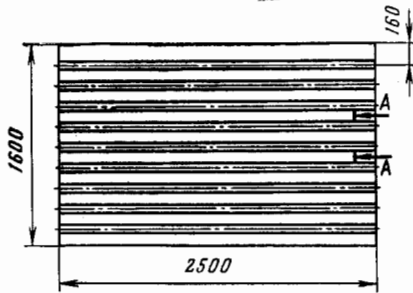
ОБЩИЙ ВИД



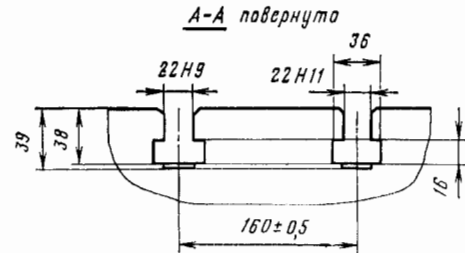
ПОСАДОЧНЫЕ И ПРИСОЕДИНИТЕЛЬНЫЕ БАЗЫ



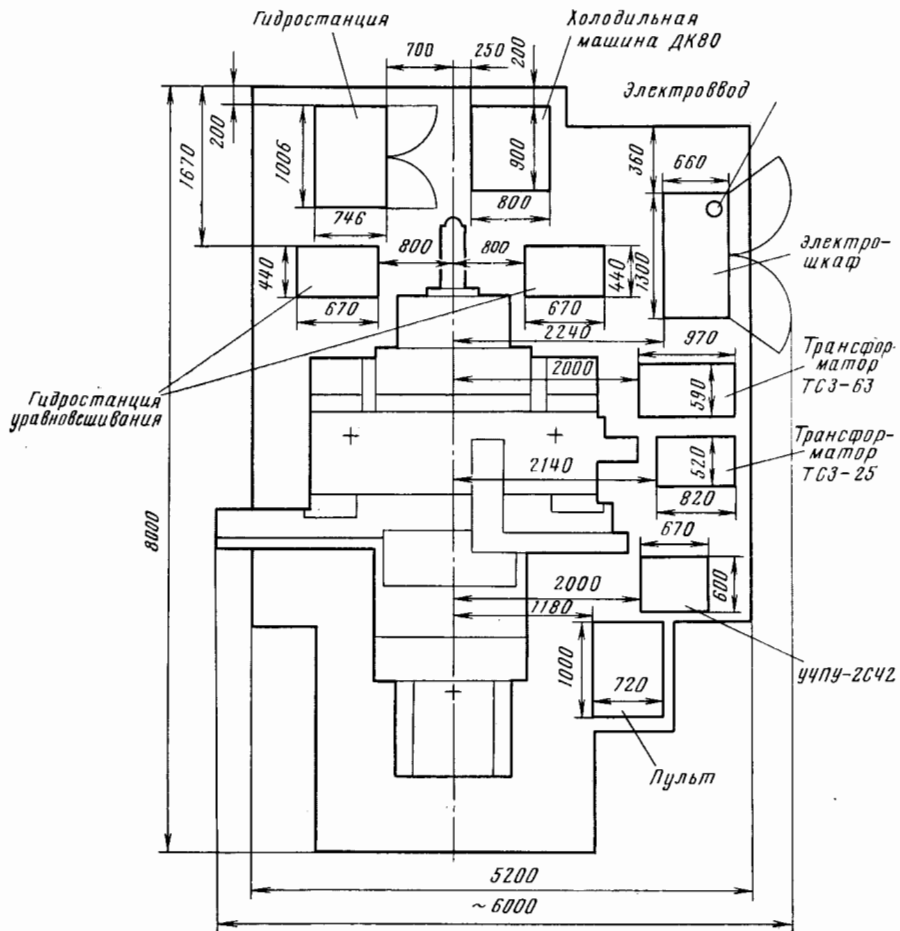
Конус инструмента

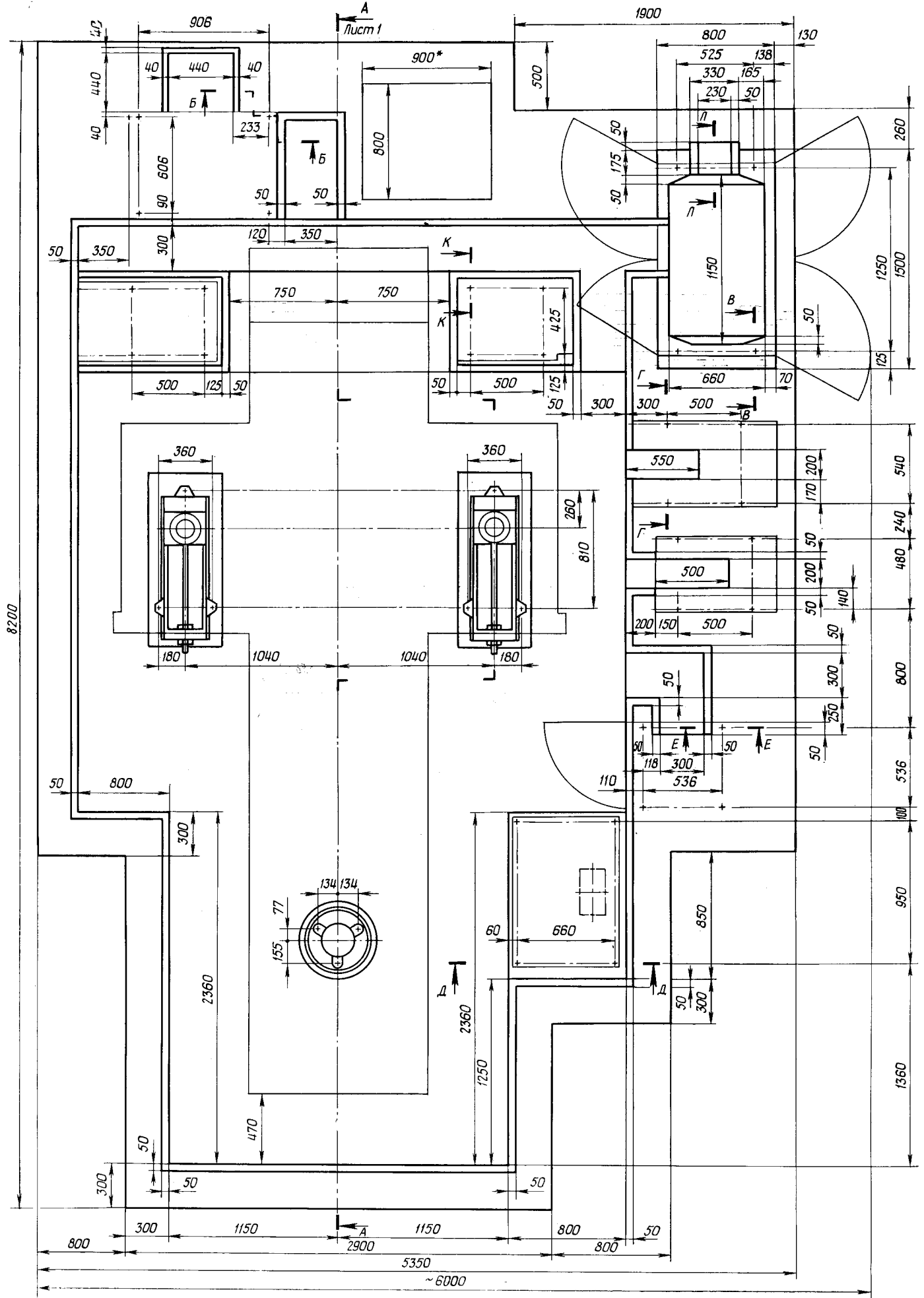


Стол

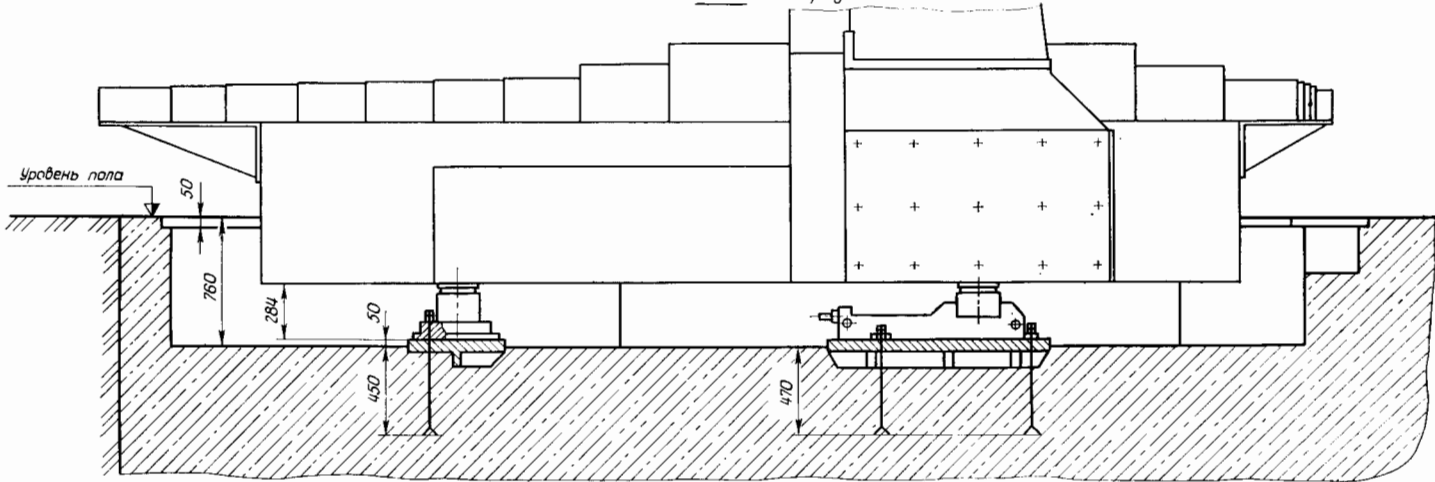


УСТАНОВОЧНЫЙ ЧЕРТЕЖ

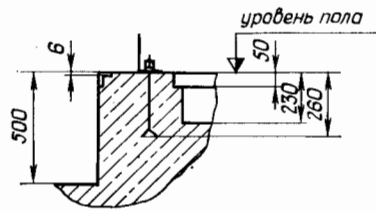




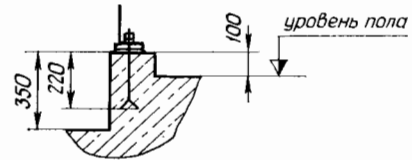
A-A повернуто



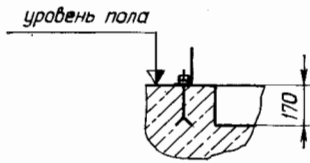
Б-Б повернуто



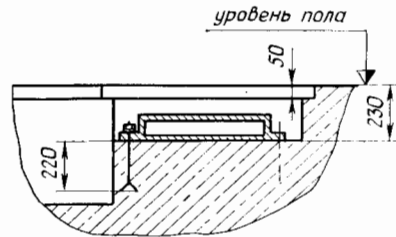
В-В повернуто



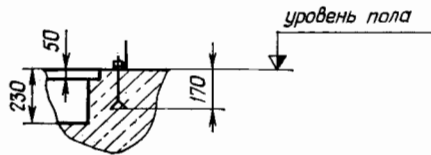
Г-Г повернуто



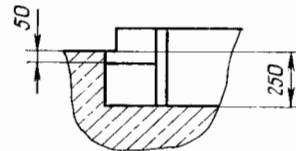
Д-Д



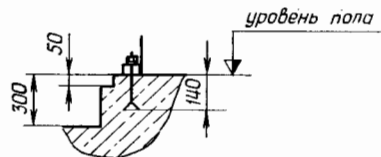
Е-Е



Л-Л повернуто



К-К повернуто



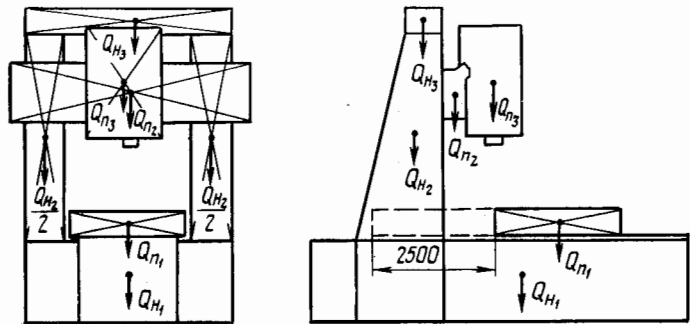


Схема расположения нагрузок на фундамент

1. Масса неподвижных частей:
 станина с тумбами $Q_{H1} = 16\,700$ кг;
 стойки правая и левая $Q_{H2} = 4380$ кг;
 поперечина $Q_{H3} = 2035$ кг.
 2. Масса подвижных частей:
 стол с изделием $Q_{H1} = 9185$ кг;
 траверса $Q_{H2} = 3100$ кг;
 бабка шпиндельная $Q_{H3} = 2350$ кг.
- Масса обрабатываемого изделия — 6000 кг.

ГАБАРИТНЫЙ ПЛАН

Масштаб 1 : 100

