

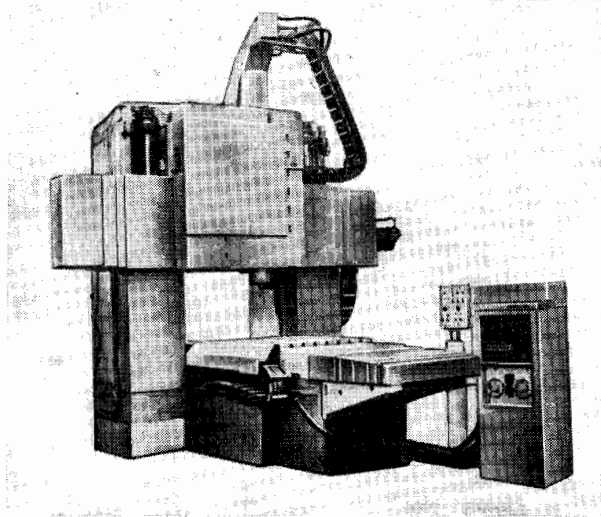
2. Станки сверлильно-расточной группы

01. Станки координатно-расточные

ЛЕНИНГРАДСКОЕ СТАНКОСТРОИТЕЛЬНОЕ ПРОИЗВОДСТВЕННОЕ ОБЪЕДИНЕНИЕ
имени Я. М. СВЕРДЛОВА

СВЕРЛИЛЬНО-ФРЕЗЕРНО-РАСТОЧНЫЙ КООРДИНАТНЫЙ СТАНОК

Модель 24К60АФ4



Предназначен для обработки отверстий с точным расположением осей методом растачивания (получистовое, точное чистовое), развертывания, контурного фрезерования, сверления, зенкерования, резьбонарезания.

На станке можно производить операции чистового и получистового фрезерования плоскостей, подрезки торцов, разметки и точных измерений.

Высокая точность изготовления деталей и жесткость станка, малые температурные деформации, удобное управление позволяют осуществлять высокопроизводительную точную обработку изделий на

предприятиях различных отраслей промышленности при длительном сохранении точности станка.

Станок предназначен преимущественно для работы в режиме программного управления, но предусмотрена возможность управления всеми необходимыми для работы функциями со стационарного электрического пульта в ручном режиме.

На станке можно с высокой точностью осуществлять установку подвижных органов — стола и головки, что позволяет использовать станок в качестве измерительной машины.

Класс точности станка — А по ГОСТ 8—82Е.

Шероховатость обработанной поверхности $Ra = 1,25$ мкм.

Специальное исполнение базовых деталей и узлов станка обеспечивает высокую общую жесткость и виброустойчивость.

Станок устанавливается на фундаменте свободно, на трех точках, что устраняет влияние деформаций фундамента на точность.

Для повышения точности обработки изделия большой массы в станке применена адаптивная система компенсации деформаций станины.

Все базовые детали (станина, стойки, траверсы и др.), имеющие направляющие скольжения, изготовлены из легированного чугуна с повышенной твердостью и износостойкостью, что гарантирует долговечность станков.

На станке достигнута высокая плавность перемещений узлов, что обеспечивает точность их установки.

Для улучшения плавности перемещения стола с изделиями различной массы в станке применена автоматизированная гидроразгрузка направляющих стола. Давление в гидрокарманах зависит от массы изделия, установленного на стол.

Станок имеет высокоточную, виброустойчивую, скоростную шпиндельную систему.

Широкий диапазон частот вращения шпинделя (6,3—3150 об/мин) обеспечивает производительную обработку разнообразных материалов, в том числе вязких и жаропрочных сплавов.

Специальное автоматическое реверсивное импульсное устройство защищает торцы зубьев от износа в момент переключения, что увеличивает долговечность зубчатых колес.

Рабочая подача, установленные медленные и быстрые перемещения подвижных узлов осуществляются от высокомоментных электродвигателей. Величину подачи можно изменять в процессе резания.

Станок оснащен автоматизированной системой определения положения базовых поверхностей изделия, что значительно упрощает и ускоряет установку изделия на стол станка.

Для повышения точности обработки изделия, повышения надежности и стабильности привода перемещения траверсы в станке применена автоматизированная гидравлическая система выравнивания положения траверсы. Давление зависит от местоположения бабки.

Циркуляционная система смазки механизмов головки с автоматическим регулированием температуры масла устраняет температурные деформации и обеспечивает высокую точность станка при длительном вращении шпинделя на высоких скоростях.

Механизированный зажим инструмента в конусе шпинделя обеспечивает стабильность и точность положения инструмента, виброустойчивость при работе.

Разработчик — Ленинградское особое конструкторское бюро станкостроения.

ОСНОВНЫЕ ДАННЫЕ

Рабочая поверхность стола, мм	1000×1600
Наибольшее продольное перемещение стола по оси X, мм	1600
Наибольшее поперечное перемещение шпиндельной бабки по оси Y, мм	1000
Наибольшее перемещение траверсы по оси Z, мм	960
Внутренний конус шпинделя	№ 50 (K7 : 24; Ø 69, 85 мм)
Расстояние между стойками, мм	1400
Расстояние от торца шпинделя до рабочей поверхности стола, мм:	
наибольшее	1110
наименьшее	150
Частота вращения шпинделя, об/мин	6,3; 8; 10; 12,5; 16; 20; 25; 31,5; 40; 50; 63; 80; 100; 125; 160; 200; 250; 315; 400; 500; 630; 800; 1000; 1250; 1600; 2000; 2500; 3150
Количество ступеней частот вращения шпинделя	28
Скорости быстрых перемещений, мм/мин:	
по осям X и Y	8000
по оси Z	6000
Рабочая подача, мм/мин:	
по осям X и Y	1 ... 3200
по оси Z	0,5 ... 2500

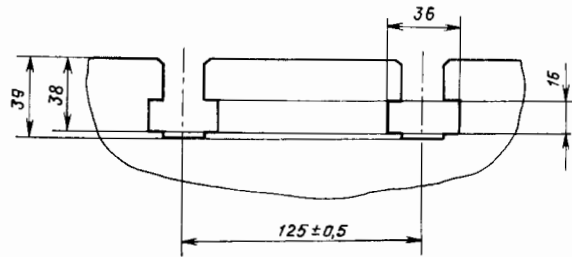
Дискретность задания перемещений, мм	0,001
Наибольший рекомендуемый диаметр растачивания, мм	320
Наибольший крутящий момент на шпинделе, Н·м (кгс·м)	1220 (122)
Наибольшее осевое усилие подачи, Н(кгс)	16 000 (1600)
Наибольшая масса обрабатываемого изделия, кг	4000
Корректированный уровень звуковой мощности L _{pA} , дБА, не более	99
Габарит станка, мм:	
без выносного оборудования	5350×4140×4590
с рекомендуемым расположением выносного оборудования	7150×4560×4590
Высота над уровнем пола, мм	4300
Габарит выносного оборудования, мм:	
электрошкафа	1300×800×2250
гидростанции	1030×750×1700
трансформатора	815×495×889
трансформатора	735×440×680
Масса станка, кг:	
без выносного оборудования	22 650
с выносным оборудованием	26 750
Масса выносного оборудования, кг:	
электрошкафа	960
гидростанции	700
трансформатора	417
трансформатора	300

Электрооборудование

Питающая электросеть:		
род тока		Переменный трехфазный
частота, Гц		50±1
напряжение, В		360±38
Тип автомата на вводе		A3712БУ3
Номинальный ток расцепителей вводного автомата, А		160
Электродвигатели постоянного тока:		
главного привода:		
тип		2ПФ180МГУ4
мощность, кВт		12
частота вращения, об/мин		1060
привода перемещения траверсы (высокомоментные):		
тип		ПБВ112МОУ4
мощность, кВт		1,1
частота вращения, об/мин		600
приводов перемещения стола и шпиндельной бабки (высокомоментные):		
тип		ПБВ132МУ3
мощность, кВт		2,2
частота вращения, об/мин		600

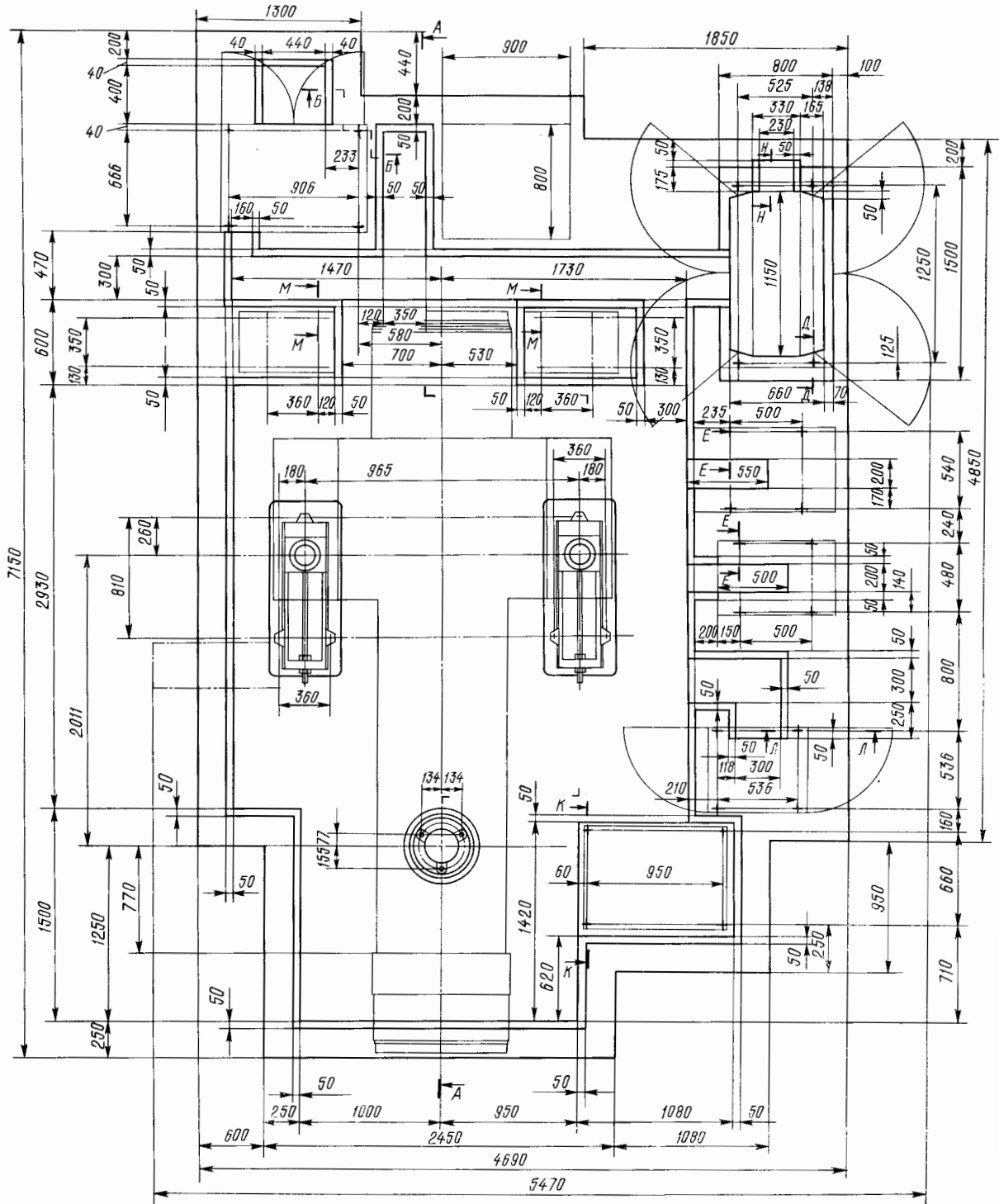
КОМПЛЕКТ ПОСТАВКИ

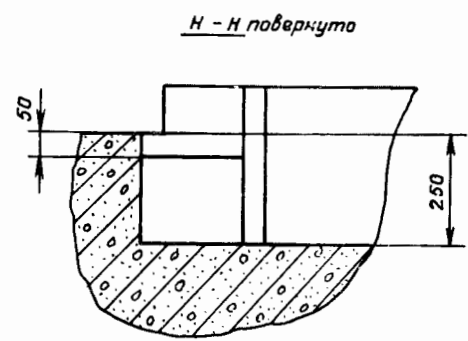
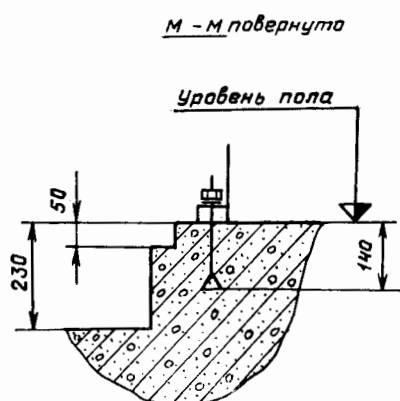
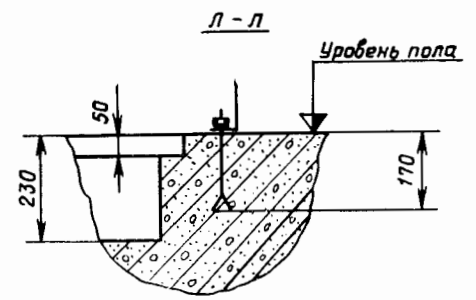
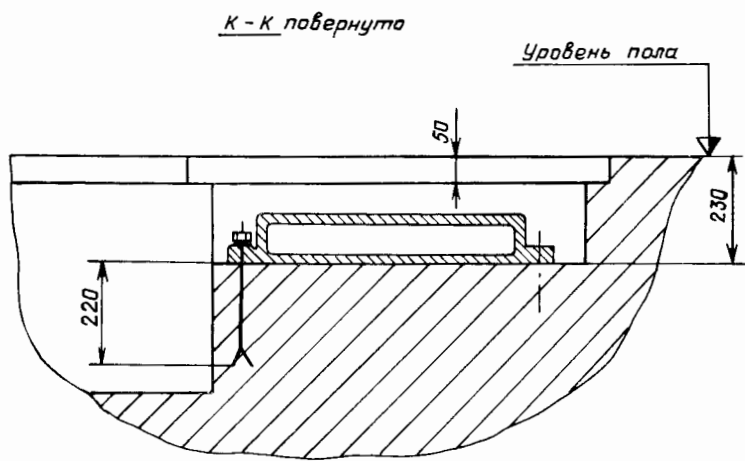
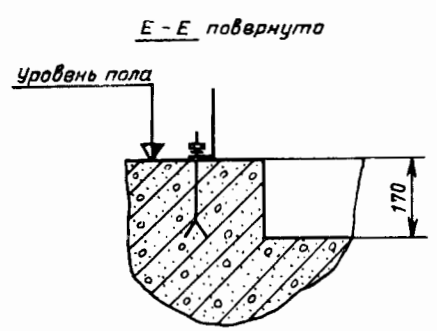
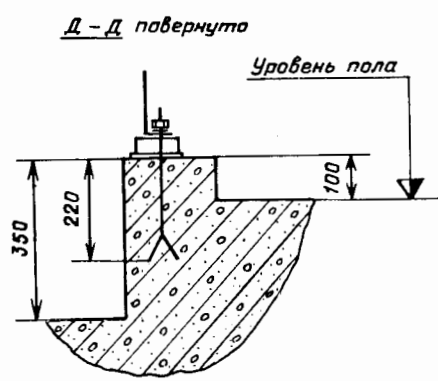
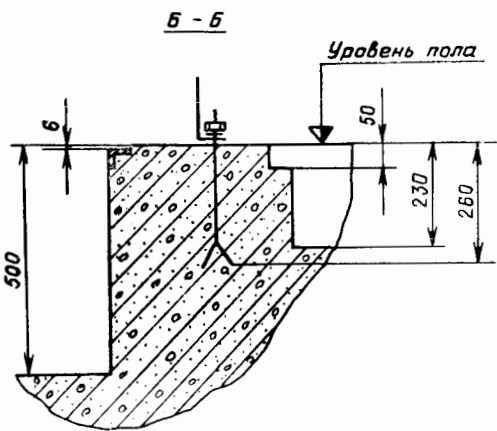
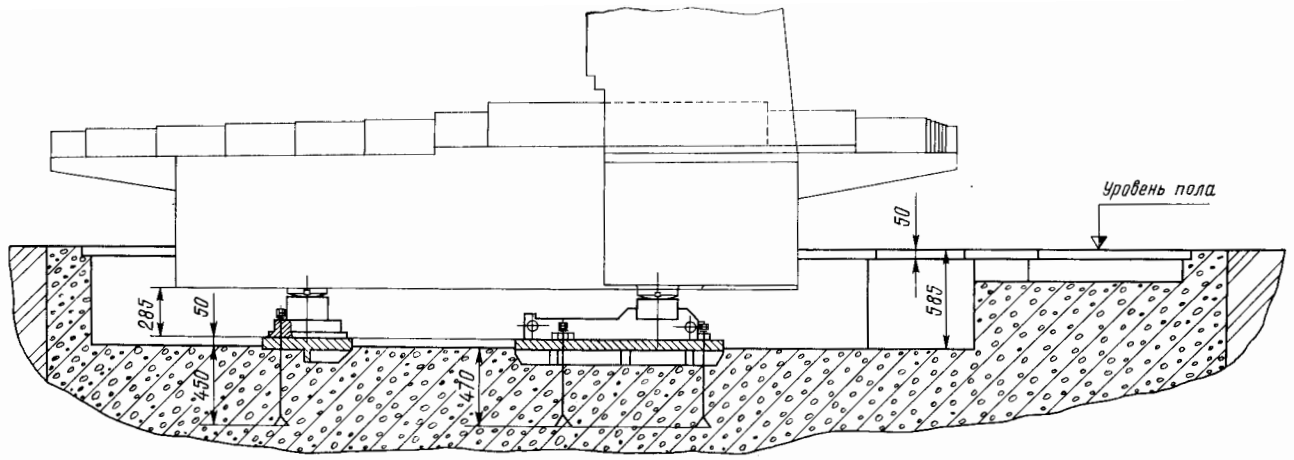
ГОСТ, обозначение	Наименование комплектующих изделий	Количество	Основной параметр
24К60АФ4	Станок в сборе	1	
Изделия и документация, входящие в комплект и стоимость станка			
	Запасные части электрооборудования	1	компл.
Инструмент			
	Ключ 2 Д73-7с	2	
Принадлежности			
	Оправка для крепления концевых фрез с конусом	4	Морзе 3(2); Морзе 4(2)
	Патрон резьбонарезной	2	M6...M10; M12...M18
	Блок настройки	1	
	Репер	2	
	Призма	2	
	Державка с конусом 50	18	Ø32(3); 40(3); 50(3); 63(3); 80(3); 100(3)



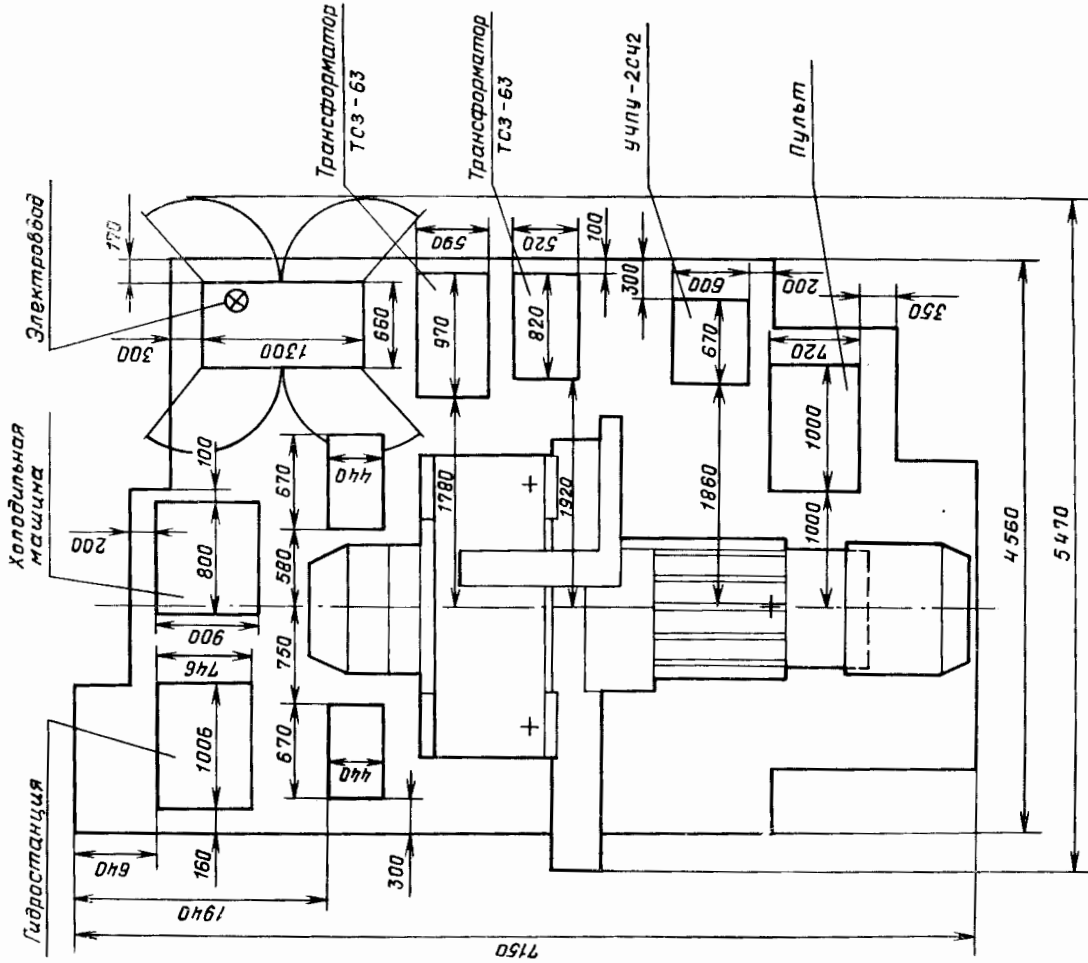
Т-образные пазы стола.
 Число пазов — 7 штук.
 Ширина пазов — 22Н11.
 Ширина центрального паза — 22Н9.

ФУНДАМЕНТ

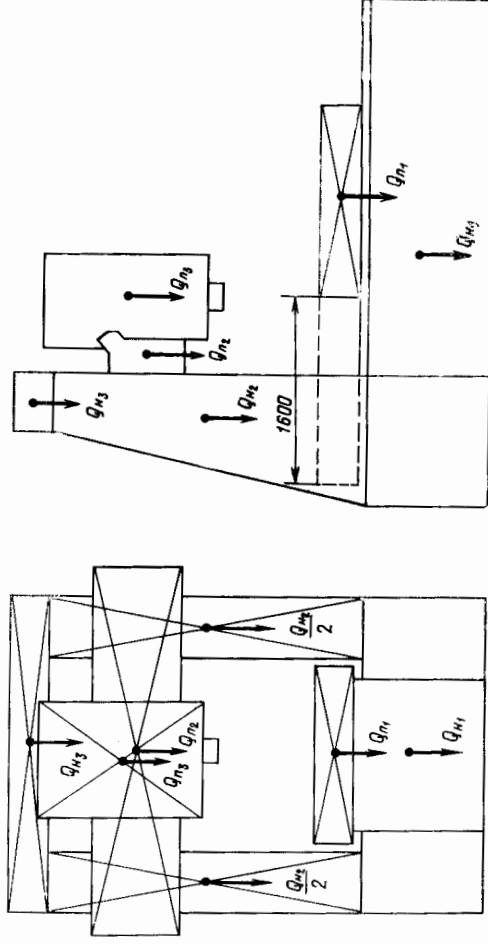




УСТАНОВОЧНЫЙ ЧЕРТЕЖ

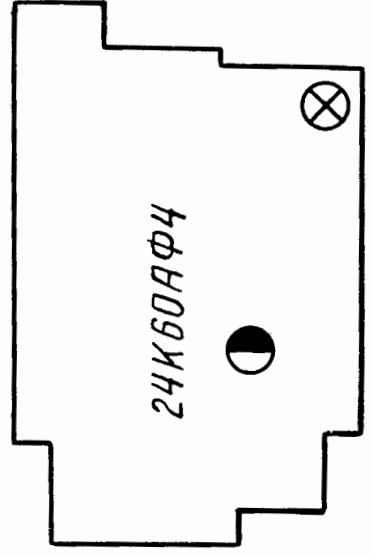


НАГРУЗКИ НА ФУНДАМЕНТ



Масса неподвижных частей:
 станна с тумбами $Q_{н1} = 7600$ кг;
 стойки правая и левая $Q_{н2} = 4600$ кг;
 поперечина $Q_{н3} = 1700$ кг.
 Масса подвижных частей:
 стол с изделием $Q_{н4} = 4800$ кг;
 траверса $Q_{н5} = 2500$ кг;
 бабка шпindelная $Q_{н6} = 2000$ кг;
 обрабатываемое изделие — 3000 кг.

ГАБАРИТНЫЙ ПЛАН
 Масштаб 1:100



© ВНИИТЭМР, 1985

Подписано в печать 2.12.85 Т-17497 Печ. л. 0,75 Уч.-изд. л. 1,09 Тираж 7280 экз.
 Изд. № 88-8 (2.01.030) Заказ № 3066 Цена 20 к.

Типография ВНИИТЭМР, г. Шербишка