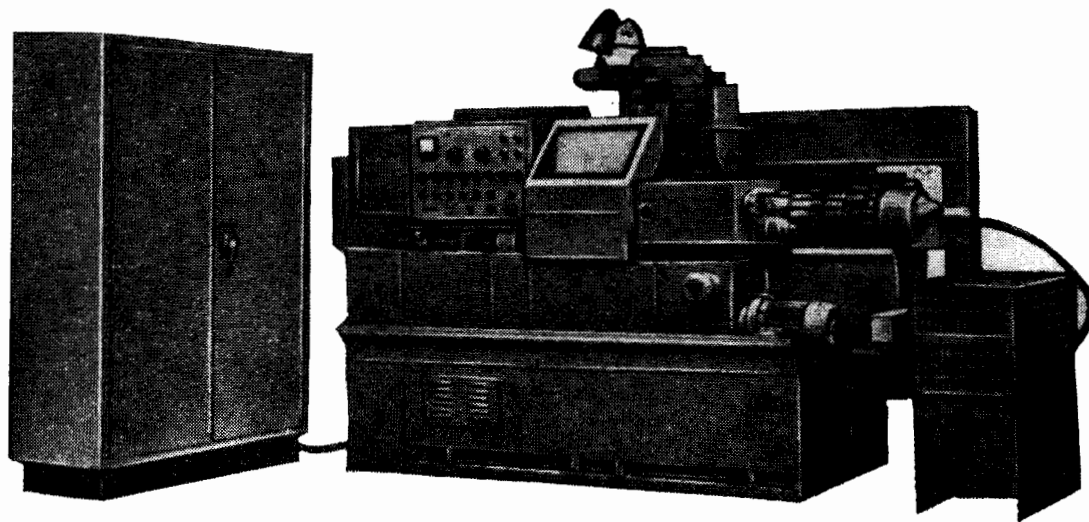


СТАНОК ТОКАРНО-РЕВОЛЬВЕРНЫЙ С ЦИКЛОВЫМ ПРОГРАММНЫМ УПРАВЛЕНИЕМ

Модель 1Г340ПЦ



Станок с горизонтальной осью револьверной головки предназначен для высокопроизводительного выполнения сверлильных, токарных (обточки, зенкерования, растачивания, развертывания, отрезки), резьбонарезных (метчиками, плашками в автоматическом цикле или с помощью резьбонарезного автоматического устройства) работ в условиях серийного и мелкосерийного производства.

Поперечная обработка (подрезка торцов, отрезка, прорезка канавок) осуществляется за счет круговой подачи револьверной головки.

Станок изготавливается в двух исполнениях: для обработки прутковых материалов шестигранного и

круглого сечения диаметрами до 40 мм и обработки в трехкулачковом патроне штучных заготовок диаметрами до 200 мм.

Для управления работой станка (перемещения инструмента, изменения режимов резания) применена цикловая система программного управления. Обработка деталей из прутка производится в автоматическом цикле, а деталей из штучных заготовок — в полуавтоматическом. Задание программы осуществляется по элементарным циклам на штекерной панели.

Применение смещных шестнадцатипозиционных револьверных головок обеспечивает быструю переналаживаемость.

Большинство деталей можно обрабатывать с одной установки.

Зажим и подача прутков, а также зажим штучных заготовок осуществляются гидравлическим механизмом.

Наибольшее допускаемое колебание сечения прутка ± 1 мм, а диаметра штучных заготовок ± 3 мм.

Класс точности станка — II по ГОСТ 8—77.

ОСНОВНЫЕ ДАННЫЕ

Наибольшие размеры обрабатываемого прутка при зажимной и подающей трубах, мм:	
круглого (диаметр)	40
шестигранного (размер под ключ)	32
Наибольшая длина прутка, мм	3000
Наибольший диаметр изделия, устанавливаемого над станиной, мм	400
Наибольшая длина подзчи прутка, мм	100
Расстояние от переднего торца шпинделя до револьверной головки, мм	120—630
Расстояние от основания станка до оси шпинделя, мм	1060
Количество скоростей шпинделя:	
прямого вращения	12
обратного вращения	6
Частота вращения шпинделя, об/мин:	
прямое исполнение:	
прямое вращение	45—2000
обратное вращение	45—250
скоростное исполнение	56—2500
Диаметр отверстия в шпинделе, мм	62
Количество подач револьверного суппорта:	
продольных	12
поперечных	12
Подача, мм/об:	
продольная	0,035—1,6
поперечная	0,02—0,8
Скорость ускоренных продольных перемещений револьверного суппорта, м/мин	6/3
Скорость ускоренных перемещений (окружных) револьверной головки, об/мин	8

Механизм главного движения

Частота вращения шпинделя, об/мин:	
в I диапазоне	45; 90; 180; 355; 710; 1400
во II диапазоне	63; 125; 250; 500; 1000; 2000

Механизм подач

Величина продольных подач, мм/об:	
в I диапазоне	0,035; 0,067; 0,125; 0,236; 0,45; 0,85
во II диапазоне	0,067; 0,125; 0,236; 0,45; 0,85; 1,6
Величина поперечных подач в отношении к продольным подачам	1 : 2
Наибольшее усилие, допускаемое механизмом подач, Н (кгс):	
продольных	5880 (600)
поперечных	2940 (300)

Привод, габарит и масса станка

Питающая электросеть:	
род тока	Переменный трехфазный
частота, Гц	50
напряжение, В	380

Напряжение, В:	
электроприводов	380
цепей управления переменного тока	110
цепей управления постоянного тока	24; 48
цепей местного освещения	24
Электродвигатели:	
главного движения:	
тип	4A132M6/4Y3, M301
мощность, кВт	6,0/6,2
частота вращения, об/мин	1000/1500
ускоренных продольных перемещений револьверного суппорта:	
тип	4AX80L4/2Y3, M301
мощность, кВт	1,1/1,5
частота вращения, об/мин	1500/3000
ускоренных перемещений револьверной головки:	
тип	4AX56B4/Y3, M301
мощность, кВт	0,18
частота вращения, об/мин	1500
привода гидравлики:	
тип	4AX80B4Y3, M301
мощность, кВт	1,5
частота вращения, об/мин	1500
насоса охлаждающей жидкости:	
тип	X14-22M
мощность, кВт	0,12
частота вращения, об/мин	2800
производительность, л/мин	22
насоса смазки:	
тип	4AX63B4Y3, M301
мощность, кВт	0,37
частота вращения, об/мин	1500

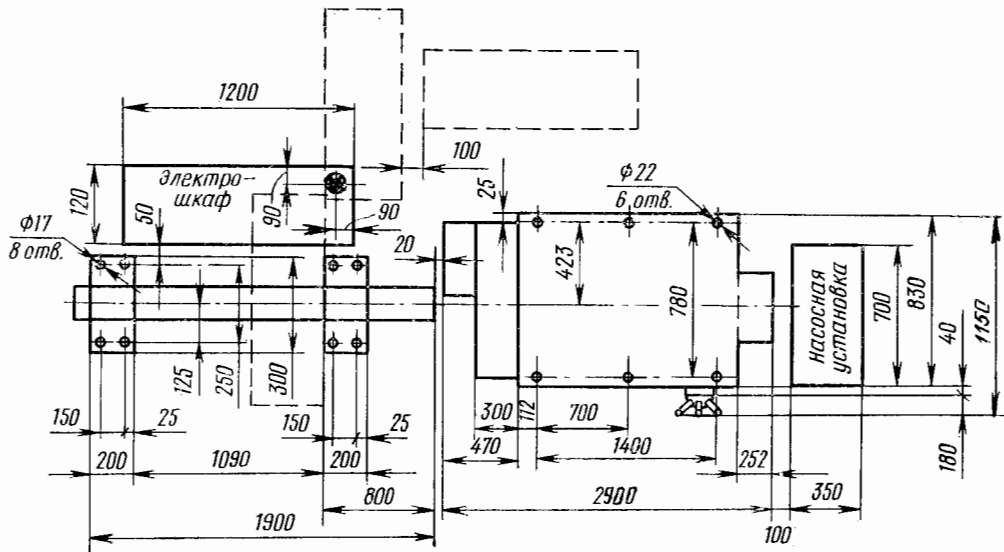
Гидрооборудование и система смазки

Марка масла	Индустриальное-30;
"	Турбинное-Т ₂₂
Насос гидропривода:	
тип	Г12-32А
производительность, л/мин	18 (при $n = 1450$ об/мин) $\frac{12-25}{200}$
Тип фильтра очистки	ФП7—200
Насос смазки:	
тип	ВГ11-11
производительность, л/мин	8
Габарит станка, мм	2900×1150×1400
Масса станка, кг:	
без выносного оборудования	2500
с выносным оборудованием	3450

КОМПЛЕКТ ПОСТАВКИ

ГОСТ, обозначение	Наименование комплектующих изделий	Количество	Основной параметр	ГОСТ, обозначение	Наименование комплектующих изделий	Количество	Основной параметр
Г340ПЦ	Станок в сборе	1		ГОСТ 17199-71	Отвертка слесарно-монтажная	1	
05-09В-200	Электрошкаф	1			Щипцы для пружинных колец Н19-61	1	
22-12-000	Установка насосная	1					
Изделия и документация, входящие в комплект и стоимость станка				<i>Принадлежности</i>			
<i>Запасные части</i>							
05А-04-327	Пружина	2		1Б-Д1-55; 1Б-Д3-25	Державка прямая	2	
71-10-50	Кольцо уплотнительное	4		1Б-Д2-55; 1Б-Д4-25	Державка косая	2	
ГОСТ 9833-73	Кольцо	1	042-050-046-2-2	1А-Д3А-55; 1-Д4-55	Державка	2	
174-А54-103	Кольцо уплотнительное	1		1-Д5-55; 1-Д6-55	Державка отрезного резца	2	
06-01А-134	Штанга для снятия подмоторной плиты	2		Д12-55	Втулка зажимная	2	
ЭЦ101.00.02	Штекер	60	(30 установлено на станке)	Д9-25	Втулка зажимная эксцентричная	2	
<i>Сменные части</i>							
10-10-032	Прокладка	3		Д19-55; Д20-55; Д22А-55; Д23А-55	Втулка переходная с конусом Морзе 1; 2; 3	4	
<i>Инструмент</i>							
ГОСТ 2839-71	Ключ гаечный с открытым зевом двусторонний	5		07-85-050	Патрон для нарезания резьб с головкой 07-85-055	1	
ГОСТ 11737-74	Ключ торцовый для деталей с шестигранным углублением «под ключ»	4			Втулка	4	
ГОСТ 16984-71	Ключ для круглых гаек шлицевых	1			Кольцо для метчика	6	
ИД73-72	Ключ	1			Накатка	1	
И155-3	Ключ торцовый квадратный	2	S=10; 12		Вкладыш универсальный	9	
И155-13	Ключ стержневой	1	S=6×8		Вкладыш круглый	12	
					Вкладыш шестигранный	6	
					Цанга подачи универсальная	1	
					Цанга подачи круглая	3	
					Цанга подачи шестигранная	1	
					Втулка направляющая	9	

УСТАНОВОЧНЫЙ ЧЕРТЕЖ

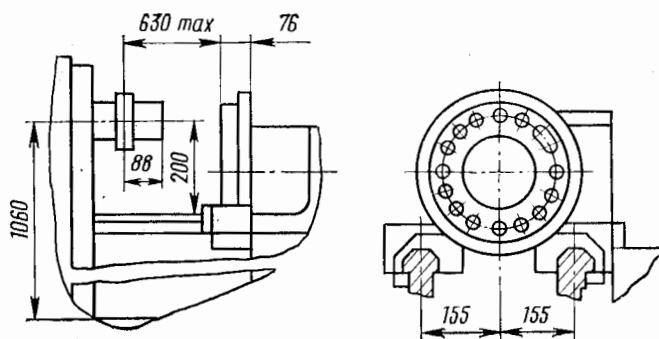


ГАБАРИТНЫЙ ПЛАН
Масштаб 1:100

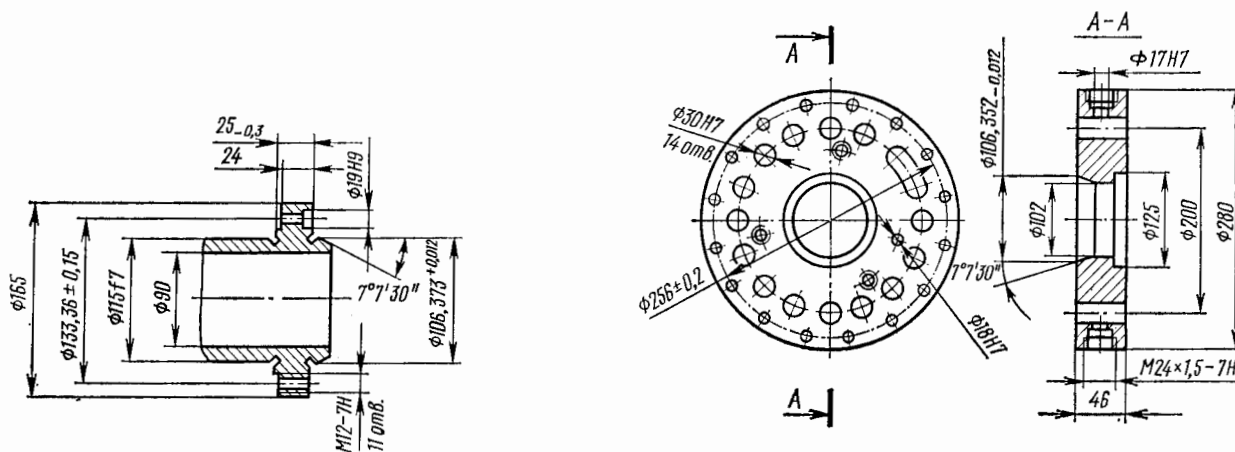
Г340ПЦ

ГОСТ, обозначение	Наименование комплектующих изделий	Количество	Основной параметр	ГОСТ, обозначение	Наименование комплектующих изделий	Количество	Основной параметр
ГОСТ 3722-60	Шарик IV 12,7 мм, П	3		07-21А-000	Автоматическое резьбо-нарезное устройство (с комплектом губок, кониров, кулачков)	1	КОМПЛ.
07-85-040	Упор для контроля прутка	1		05А-04-015А	Головка револьверная	2	КОМПЛ.
05А-04-112Б; 05А-04-113Б	Упор круговых перемещений	4		05А-15-000	Механизм разгрузки	1	КОМПЛ.
ОВ-31	Виброопора	6		05А-85-000	Наладка вне станка	1	КОМПЛ.
	Державка	4		05А-41-000	Копировальное устройство	1	КОМПЛ.
	Руководство по эксплуатации станка	1					
Изделия и документация, поставляемые по особому заказу за отдельную плату							
<i>Принадлежности</i>							
1-11-50	Стойки	1	КОМПЛ.	05А-05-010; 15-05-020; 15-05-030	Электромагнитная муфта в сборе	3	КОМПЛ.
15-10-100	Механизм зажима с двухопорной цапгой	1	КОМПЛ.	<i>Документация</i>			
1341.10.003	Узел зажима	1	КОМПЛ.	Чертежи быстрознашп-вующихся деталей	По заказу		

ГАБАРИТ РАБОЧЕГО ПРОСТРАНСТВА



ПОСАДОЧНЫЕ И ПРИСОЕДИНИТЕЛЬНЫЕ БАЗЫ



Эскиз конца шпинделя

Эскиз револьверной головки

© НИИмаш, 1980