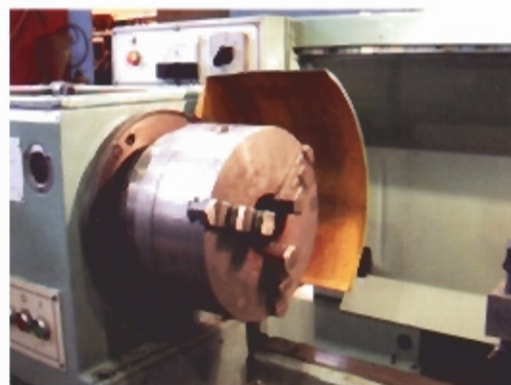
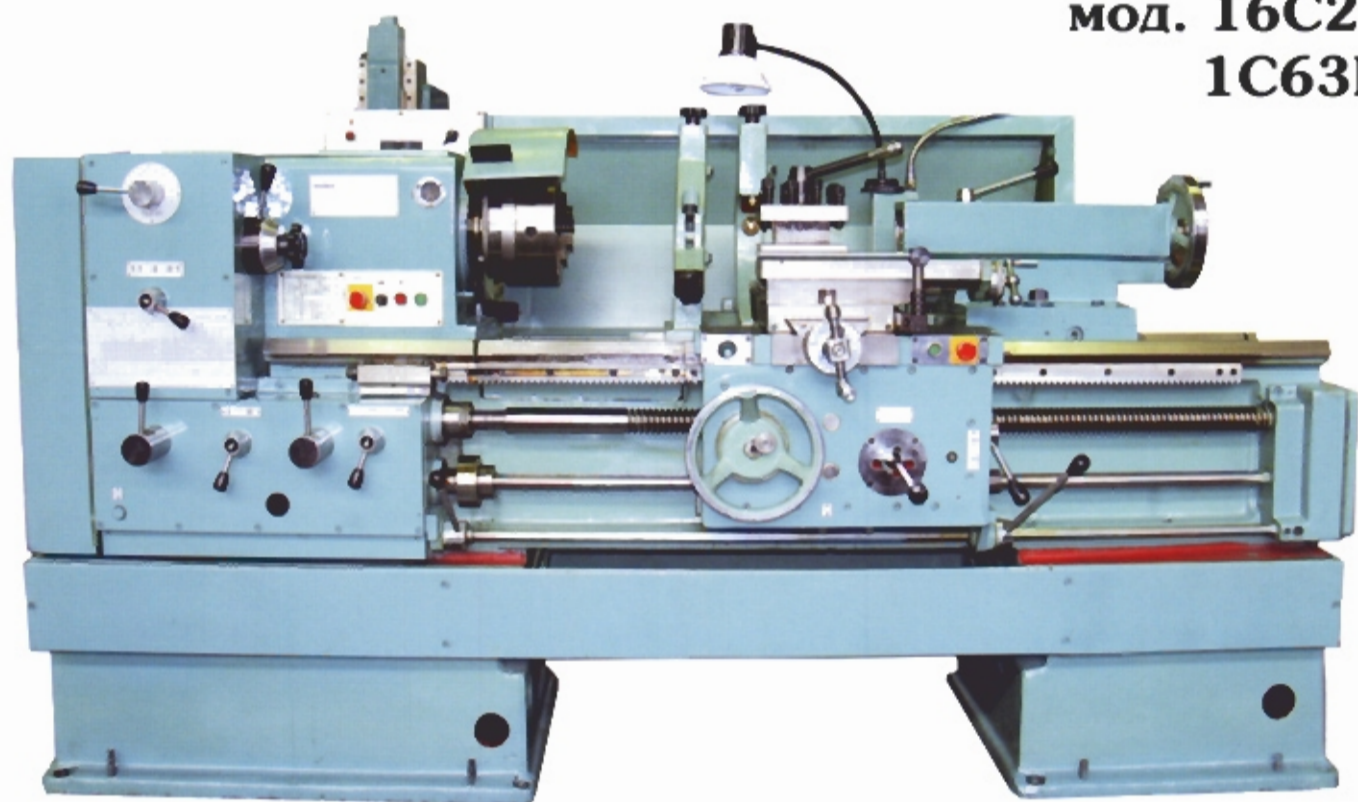


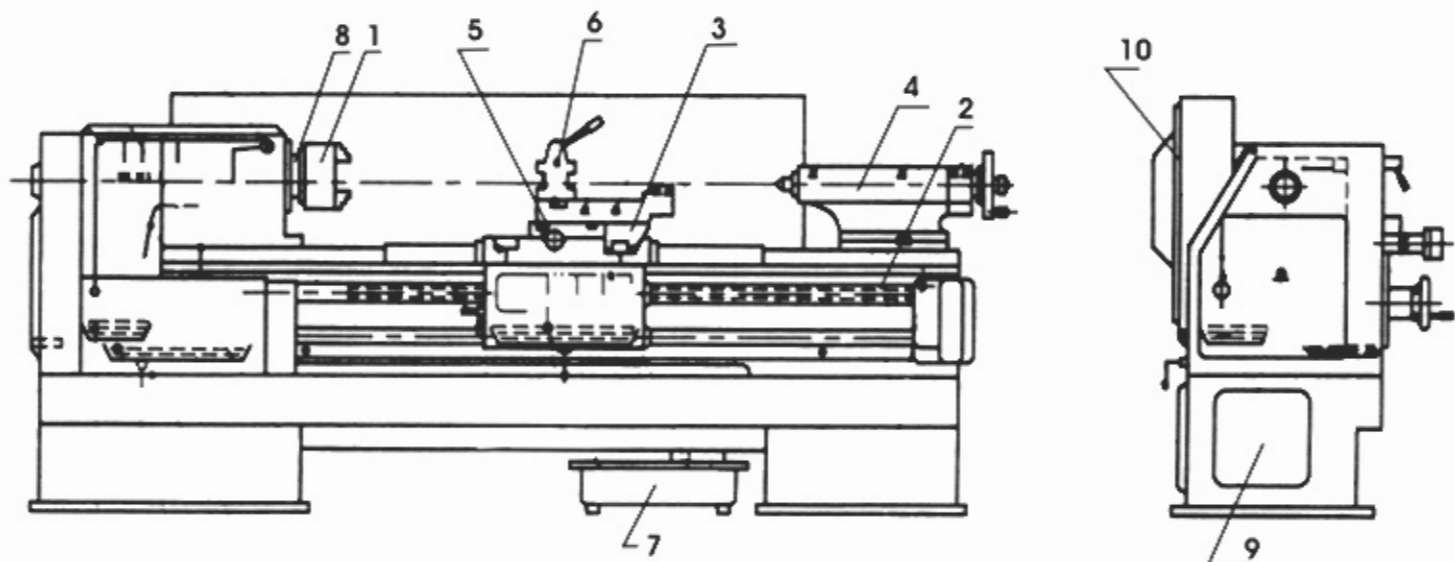
СТАНКО-ЛИД

Совместное производство
Stanko-LID / D.P.R.K.

ТОКАРНЫЕ СТАНКИ

МОД. 16С25
1С63Н





Комплектующие установленные Stanko-LID:

- | | |
|--|--|
| 1. Патрон Бизон (Польша) | 8. Шпиндельные подшипники (Россия),
по заказу SKF, INA, FAG |
| 2. Винт ходовой | 9. Электродвигатель с ремнями (Россия) |
| 3. Винт поперечной подачи | 10. Электрощкаф в сборе (комплектующие Россия),
по заказу устанавливаем импортные комплектующие |
| 4. Винт гайка пиноли задней бабки | 11. Местное освещение (Россия). |
| 5. Винт гайка перемещения продольных салазок | |
| 6. Резцедержатель | |
| 7. Бак охлаждения с насосом | |

Технические характеристики

Диаметр обработки:		16С25		1С63Н	
		мм	мм	мм	мм
над станиной	мм	500	630		
над суппортом	мм	280	280		
над выемкой	мм	710	710		
Длина обрабатываемой заготовки	мм	1000, 1500	1500, 2000		
Устан. длина от выемки до планшайбы	мм	260	260		
Диаметр отверстия в шпинделе	мм	71	71		
Размер конуса в шпинделе		80	80		
Кол-во частот вращения шпинделя		22	22		
Обороты шпинделя	об/мин	14-1800	14-1800		
Пределы величин подач:	Продольный	мм/об	0.03-5.2	0.03-5.2	
	Поперечный	мм/об	0.015-2.6	0.015-2.6	
Пределы шагов нарезаемых резьб:	Метрических	мм	0.5-36	0.5-36	
	Дюймовых	шаг/дюйм	7/8-72	7/8-72	
	Модульных	мм	0.5-18	0.5-18	
	Питч диаметральный	мм	72-1 3/4	72-1 3/4	
Мощность главного двигателя	Квт	7,5	11		
Габариты (ширина x высота x длина)	мм	1185x1425x2885, 3385	1185x1480x3385, 3885		
Масса	кг.	3000, 3400	3200, 3600		
Цена L=1000 мм, диам. заг. 500 мм.	руб.	270 000 (без НДС)			
Цена L=1500 мм, диам. заг. 500 мм.	руб.	315 000 (без НДС)			
Цена L=1500 мм, диам. заг. 630 мм.	руб.	356 000 (без НДС)			
Цена L=2000 мм, диам. заг. 630 мм.	руб.	387 000 (без НДС)			

В комплект входит подвижный и неподвижный люнет.

Форма оплаты: из наличия предоплата 100%, под заказ аванс 50% - срок поставки 30 - 45 дней.