

“Микрон” является убежденным и последовательным приверженцем бескомпромиссной позиции в вопросах КАЧЕСТВА, предполагая КАЧЕСТВО не столько философской категорией, сколько целью и смыслом осознанного труда разумных людей, избравших собственный жизненный путь на основе коллективного стремления к лучшей жизни.



Станки фрезерные универсальные горизонтально-вертикальные моделей **OMM64 (OMM64S)** и **OMM67 (OMM67S)** предназначены для горизонтального и вертикального фрезерования изделий из различных материалов цилиндрическими, дисковыми, торцевыми, концевыми, шпоночными, фасонными и другими фрезами, а также для сверления, рассверливания, зенкерования и расточки отверстий под разными углами, в различных плоскостях, в широком диапазоне режимов резания, в том числе, с использованием современного скоростного инструмента.

Широкие технологические возможности станков определяются наличием:

- двух шпинделей (горизонтального и вертикального);
- четырёх перемещений (X, Y, Z и гильзы вертикального шпинделя);
- широкого диапазона числа оборотов шпинделей и величин рабочих подач от экологически чистых асинхронных электродвигателей, управляемых частотными преобразователями;
- высоких крутящих моментов на шпинделях и усилий подач;
- большого количества принадлежностей и инструмента;
- возможностью работы горизонтальным и вертикальным шпинделями без съема вертикальной головки и серьги;
- применением безазорных высокоточных шариковых винтовых передач для перемещения рабочих органов.

Universal horizontal-vertical milling machines of models **OMM64 (OMM64S)** and **OMM67 (OMM67S)** are designed for horizontal and vertical milling of details of different materials with cylindrical-, disk-, end-, shank-, keyway-, form- and other cutters and also for drilling, boring, countersinking and reaming of holes under different angles in different surfaces and wide range of cutting conditions including use of modern speed tool.

Wide technological possibilities of machines are being ensured through availability of:

- two spindles (horizontal and vertical);
- four travels (X, Y, Z and of vertical spindle bush);
- wide range of spindles revolutions and working feeds from the pollution free asynchronous electric motors, controlled by the frequency transducers;
- high spindle torques and feed forces;
- great number of accessories and tools;
- a possibility to work with the horizontal and vertical spindles without the dismantling of the vertical head and the shackle;
- usage of the unbacklashed precision ball screws for the movement of the active organs.

Basic details of machine tools are made of synthetic granite.

The synthetic granite provides:

- decrement capacity in 6...8 times is higher than cast iron;
- strength of construction and optimum rigidity;
- ideal location of moments of inertia;
- high temperature stability;
- leakproofness, chemical inertness to excited environments and ecology.

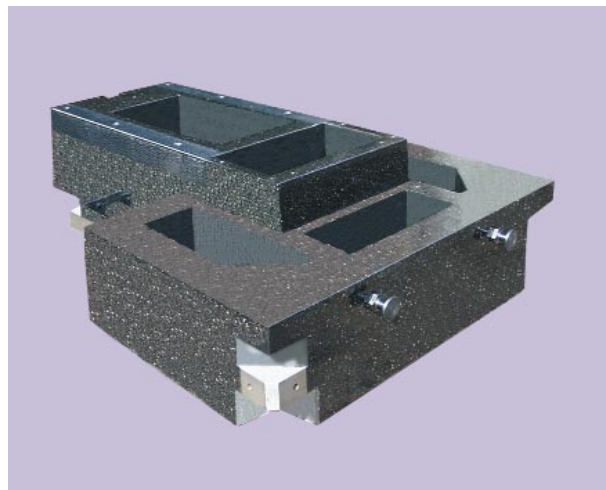
The use of synthetic granite as material of basic parts allows to increase simultaneously the precision of processing, growth of productivity and lifetime of cutting tool.

**NEW! ЛУЧШИЙ МИРОВОЙ ОПЫТ!
BEST WORLD EXPERIENCE!**

Базовые детали станков изготовлены из синтетического гранита.

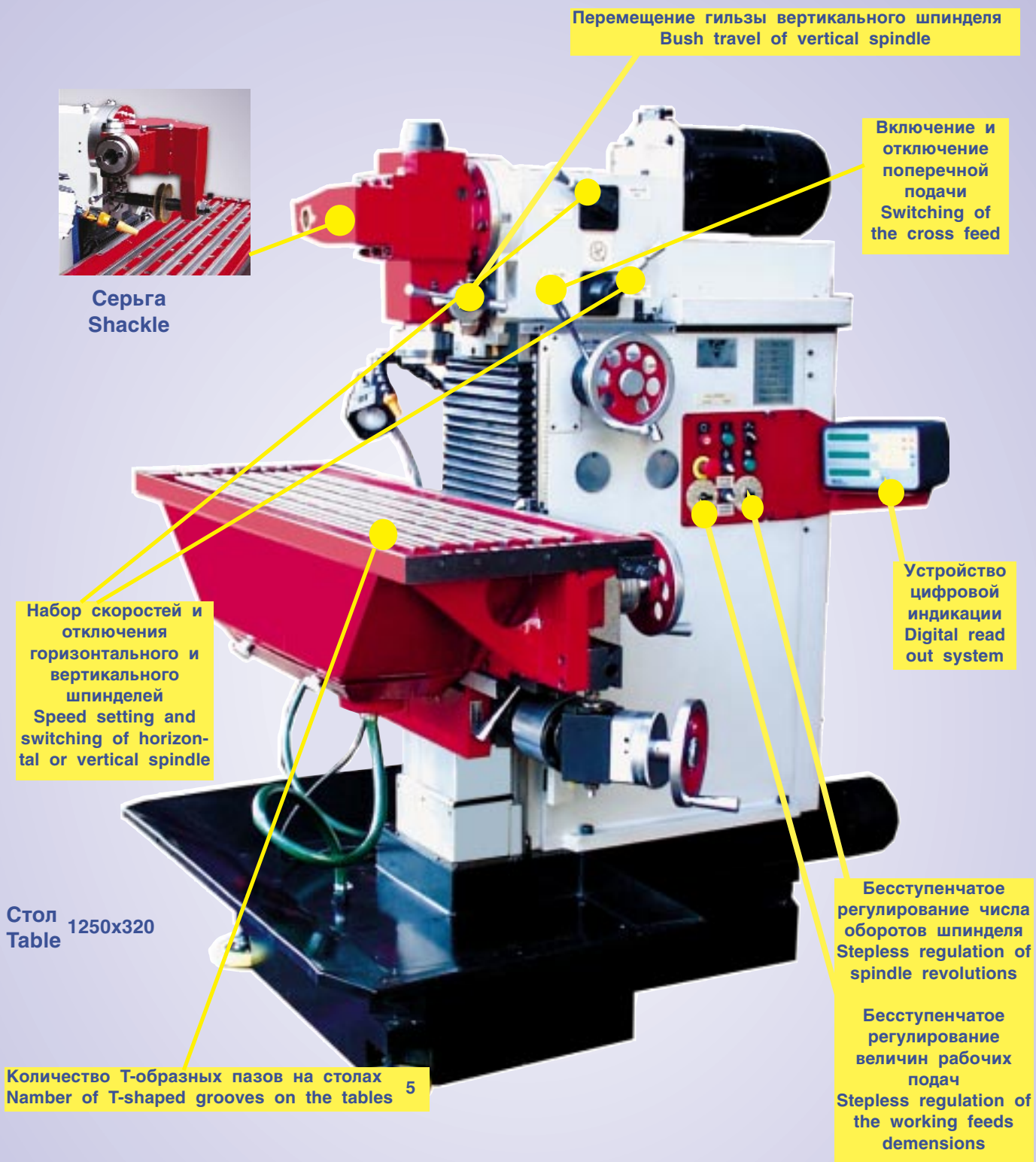
Синтетический гранит обеспечивает:

- демпфирование в 6 ...8 раз выше, чем чугун;
 - прочность конструкции и оптимальную жесткость;
 - идеальное распределение моментов инерции;
 - высокую температурную стабильность;
 - герметичность, химическую инертность к агрессивным средам и экологичность.
- Использование синтетического гранита в качестве материала базовых деталей позволяет повысить точность обработки при одновременном росте производительности и увеличении стойкости режущего инструмента.



ОММ 67 (базовые детали из чугуна)

ОММ 67S (базовые детали из синтетического гранита)



• Размерная и геометрическая точность, низкая шероховатость обрабатываемых поверхностей обеспечиваются жесткостью базовых деталей станка, точностью их обработки и короткими кинематическими цепями.

• Dimension and geometry precision, low roughness of worked surfaces are ensured with rigidity of base details of machines and precision of their making short cinematic chains.

NEW! All assembling parts from the best world manufacturers!



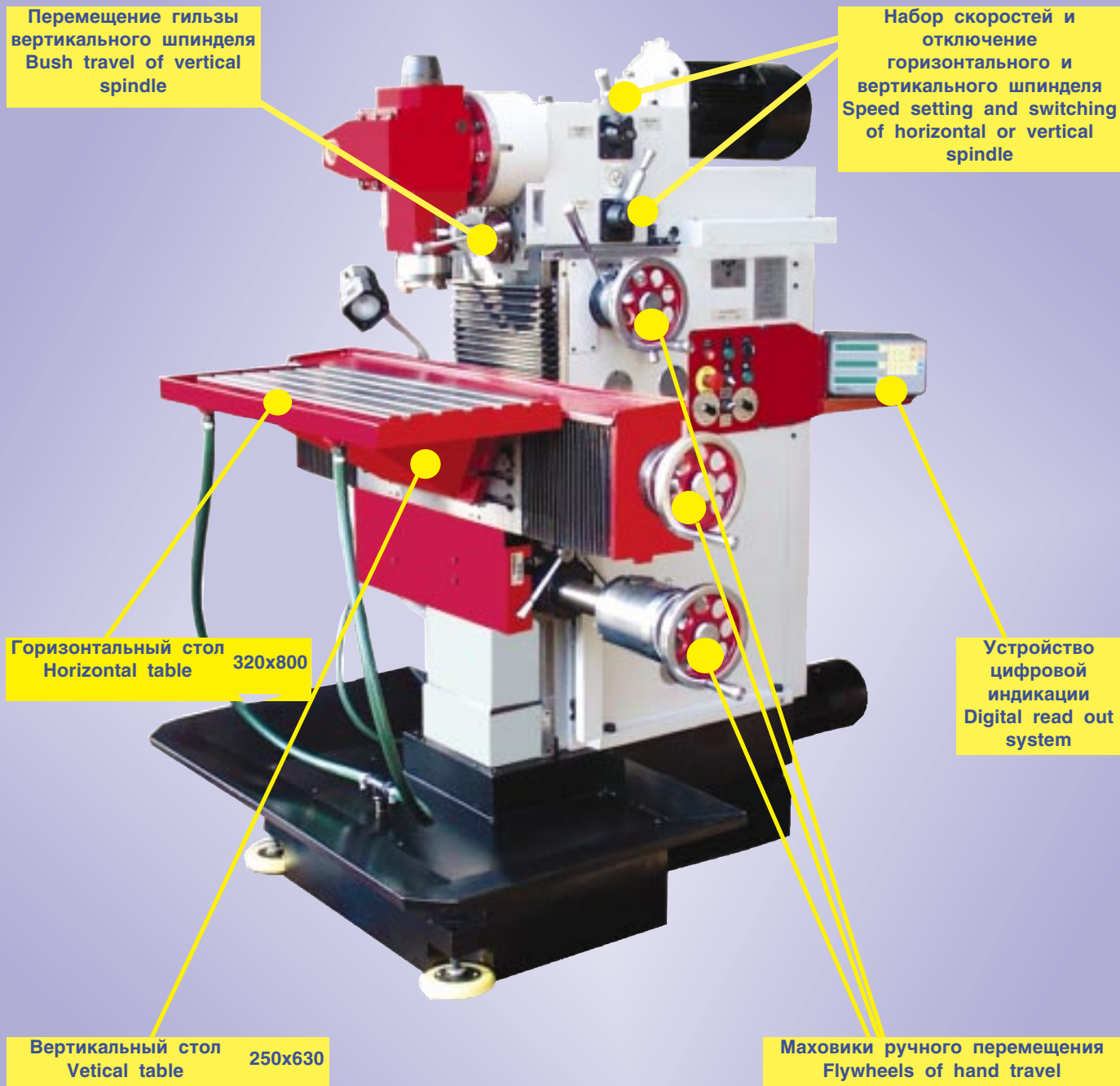
NEW! Вся комплектация от лучших мировых производителей.

- Удобство в эксплуатации создают: компактное расположение органов управления, малые усилия на рукоятках и маховиках управления, удобный доступ к обрабатываемой детали, высокая ремонтпригодность, низкий уровень шума.

- Convenience while operation is assured with compact installation of controls, low force on levers and flywheels of controls, convenient access to works, high ability of repair and low noise level.

ОММ 64 (базовые детали из чугуна)

ОММ 64S (базовые детали из синтетического гранита)



• Эксплуатация станка допускается в закрытых помещениях при температуре рабочего пространства в диапазоне +15С...+30С и относительной влажностью 65% ± 15%

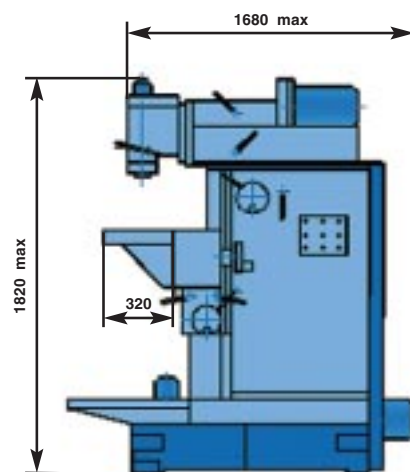
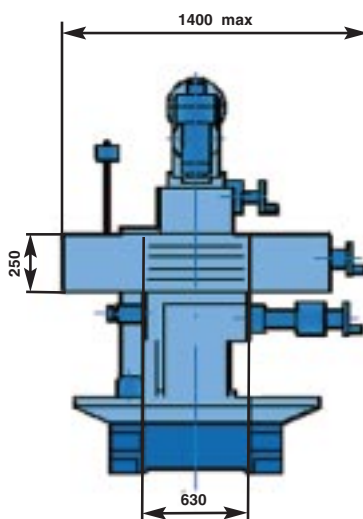
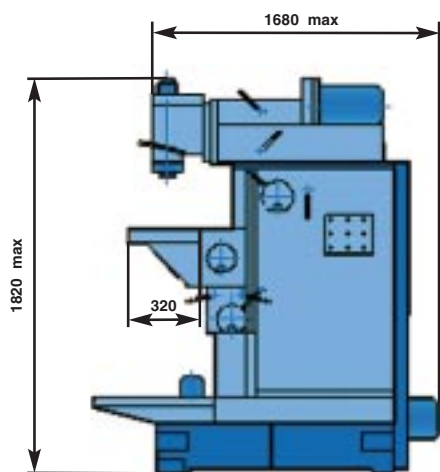
• The indoor exploitation of the machine should be in a work space with the temperature range +15С...+30С and the relative humidity 65% ± 15%

ТЕХНИЧЕСКИЕ ХАРАКТЕРИСТИКИ

TECHNICAL DATA

OMM 64
OMM 64S

OMM 67
OMM67S



OMM 64 OMM 67
OMM 64S OMM 67S

Размеры рабочей поверхности вертикального стола (длина x ширину), мм (по заказу)	630x250	—
Dimensions of vertical table working surface (length x width), mm (by order)	(1000x250)	—
Размеры рабочей поверхности горизонтального стола (длина x ширину), мм	800x320	1250x320
Dimensions of horizontal table working surface (length x width), mm		
Число Т-образных пазов на столах	5	
Number of T-shaper grooves on tables		
Ширина центральных Т-образных пазов, мм	14H8	
Width of central T-shaped grooves, mm		
Ширина остальных Т-образных пазов, мм	14H12	
Width of other T-shaped grooves, mm		
Расстояние между Т-образными пазами, мм	50;63	63
Distance between T-shaped grooves, mm		
Наибольшее продольное перемещение, мм	400	800
Largest longitudinal travel, mm		
Наибольшее поперечное перемещение, мм	320	320
Largest cross travel, mm		
Наибольшее вертикальное перемещение, мм	400	
Largest vertical travel, mm		
Наибольшее перемещение гильзы вертикального шпинделя, мм	60	60
Largest travel of vertical spindle bush, mm		

Шпиндель с конусностью 7:24 Spindle taper 7:24	40AT5	
Расстояние от оси горизонтального шпинделя до рабочей поверхности горизонтального стола, наименьшее/наибольшее, mm Distance from axis of horizontal spindle up to horizontal table working surface (shortest/largest), mm	100/500	115/515
Расстояние от торца вертикального шпинделя до рабочей поверхности горизонтального стола, наибольшее/наименьшее, mm Distance from butt of vertical spindle up to horizontal table working surface (shortest/largest), mm	20/420	30/430
Наибольшее расстояние от торца горизонтального шпинделя до края горизонтального стола, mm Largest distance from butt of horizontal spindle up to end of horizontal table, mm	180	125
Наибольшее расстояние от торца горизонтального шпинделя до торца серьги, mm Largest distance from butt of horizontal spindle up to shackle butt, mm	290	
Наибольший вылет оси вертикального шпинделя, mm Largest moving of vertical spindle, mm	500	430
Способ регулирования частот вращения шпинделей The way of regulation of the spindle rotation frequencys	бесступенчатый в пределах каждого диапазона /stepless in the range of each diapason	
Пределы частот вращения шпинделей, 1/min, (по заказу) Revolutions range, 1/min, (by order)	63...3150 (90...4000)	
Число диапазонов частот вращения шпинделя Number of ranges of the spindle rotation frequencys	2	
Способ регулирования подач The way of feeds regulation	бесступенчатый в пределах каждого диапазона / stepless in the range of each diapason	
Пределы рабочих подач, mm/min Range of working feeds, mm/min	12...630	
Величина быстрого хода, m/min Size of rapid travel, m/min	1,0	
Угол поворота вертикального шпинделя, град. Angle of vertical spindle turn, deg	+90	
Максимальная масса обрабатываемой детали, kg Largest work mass, kg	350	
Цена деления лимбов, mm Value of dial graduation, mm	0,01	
Максимально допустимый крутящий момент на горизонтальном шпинделе, Nm Greatest permissible torque on horizontal spindle, Nm	180	
Максимально допустимый крутящий момент на вертикальном шпинделе, Nm Greatest permissible torque on vertical spindle, Nm	120	
Максимальное усилие подач, N Greatest feed force, N	6000	
Суммарная мощность электродвигателей, kW Summary power of electrical motors, kW	6,9	
Масса станков, не более, kg Mass of machines, kg, no more	1700	1800

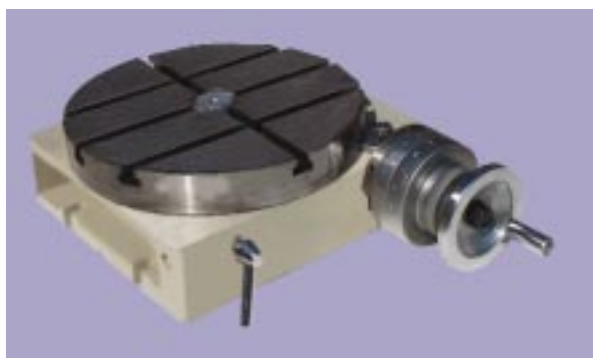
ПРИНАДЛЕЖНОСТИ И ИНСТРУМЕНТ



ACCESSORIES AND TOOL

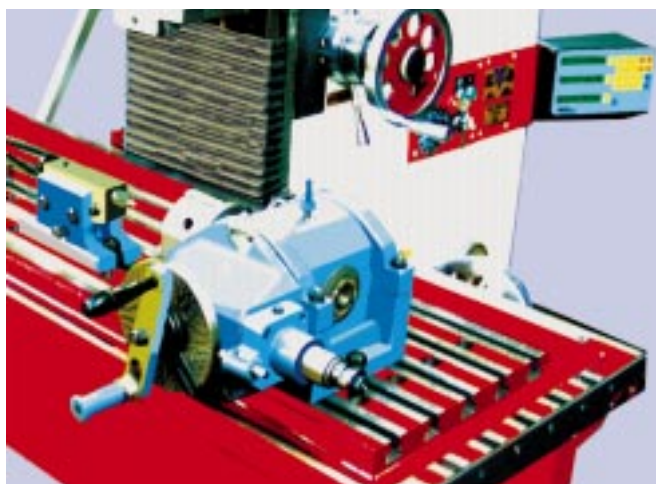
УНИВЕРСАЛЬНЫЙ СТОЛ UNIVERSAL TABLE

Рабочая поверхность стола (длина x ширина) Operating surface of table (length x width)	mm	500x200
Поворот в горизонтальной плоскости Turn in horizontal plane	deg.	20
Поворот в вертикальной плоскости Turn in vertical plane		45
Наклон в продольном направлении Length slope	deg.	45
Наклон в поперечном направлении Cross slope		30



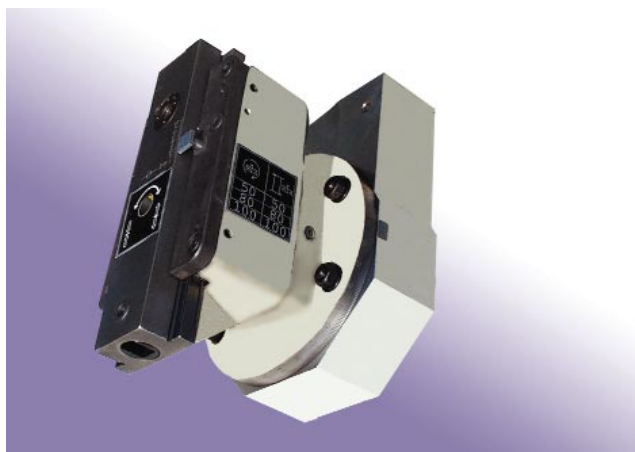
КРУГЛЫЙ СТОЛ ROUND TABLE

Диаметр рабочей поверхности стола Diameter of operating table surface	mm	250
Высота стола Height of table	mm	115



ДЕЛИТЕЛЬНАЯ ГОЛОВКА DIVIDING HEAD

Высота центров Height of centres	mm	105
Расстояние от основания делительной головки до торца шпинделя при его вертикальном положении Distance from the basis of dividing head up to butt of vertical spindle	mm	235
Угол поворота шпинделя в вертикальной плоскости Angle of vertical spindle turn	deg.	± 95
Передаточное отношение червячной передачи Hobs ratio of worm gear		1:40



ДОЛБЕЖНАЯ ГОЛОВКА SLOTING HEAD

Наибольший ход Greatest travel	mm	80
Пределы двойных ходов в минуту Number of double travels	1/min	50-100

ТИСКИ УНИВЕРСАЛЬНЫЕ

UNIVERSAL VICE



Размеры губок Dimension of lips	mm	100x35
Наибольший развод Greatest of lips	mm	80

Наибольший угол разворота в вертикальной и горизонтальной плоскости Greatest angle of turn in vertical and horizontal planes	deg.	90
---	------	----

ПОДРЕЗНАЯ ГОЛОВКА CUTTING HEAD

БЫСТРОХОДНАЯ ГОЛОВКА FAST HEAD



Подача резца Feed of tool	mm/rev	0,01
Цена деления лимба Value of dial graduation	mm	0,01
Ход резца Tool travel	mm	30

Увеличение числа оборотов Increase of revolutions number	times	2,6
Наибольшее число оборотов в минуту Greatest size of revolutions	1/min	8000
Присоединительная поверхность Contact surface	taper	7/24



ЦЕНТРОИСКАТЕЛЬ CENTRING UNIT

Предназначен для выверки шпинделя как по внутренней так и по внешней поверхности диаметром до 90 мм. Точность выверки соответствует цене деления индикатора.

Centring unit is designed for adjusting of spindle both on internal and on external surface of diameter up to 90 mm. Precision of adjusting meets the graduation value of indicator.

РЕЗЦЕДЕРЖАТЕЛЬ CUTTER HOLDER

Крепится при помощи штревелия в вертикальном или горизонтальном шпинделе. В комплект поставки также входят необходимые ключи для закрепления резцов.

Цена деления лимба ползушки 0,02 мм.

Cutter holder is fastened with help of rod in vertical or horizontal spindle.

Delivery set has necessary keys for clamping of cutters. Graduation value of slipper dial is 0,02 mm.



ПОСЛЕПРОДАЖНОЕ ОБСЛУЖИВАНИЕ

Станки отправляются Покупателю упакованными вместе с принадлежностями в специальной таре. Условия поставки оговариваются при заключении контракта.

В комплект поставки входят: угловой стол, хобот с серьгой, инструментальные опрвки, запасные части и другой стандартный инструмент.

За дополнительную плату Вы можете приобрести цифровую индикацию 3-х координат (X, Y, Z), специальные принадлежности и инструмент, инструментальный шкаф, др.

ОАО "Микрон" выполняет послепродажное обслуживание станков у Потребителя стран СНГ. В других странах послепродажное обслуживание выполняется специальными организациями на территории страны Покупателя по поручению ОАО "Микрон".

SERVICE AFTER SELLING

Assembled machines packed together with accessories into special tara are delivered to customers. Delivery terms are forseen in the contract. Delivery set includes angle table, snout with shackle, tool mandrels, spare parts other standarts tools. For additional price you can purchase digital display device of three coodinates (X, Y, Z), special accessories ande tools, cupboard for tools, etc.

JSC "Micron" fulfils after selling service of its machines for clients from CIS-lands. For clients from other lands after selling service of machines is fulfilled by special organization in land of client on the instructions of JSC "Micron".