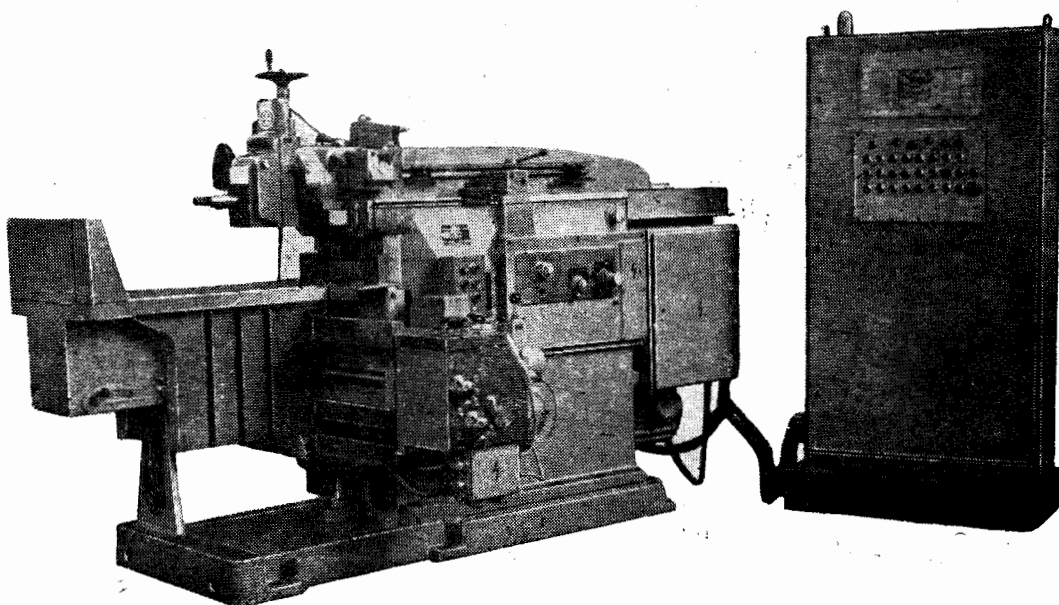


3. Станки строгальной и долбежной группы

03. Станки поперечно-строгальные

ГОМЕЛЬСКИЙ СТАНКОСТРОИТЕЛЬНЫЙ ЗАВОД им. С. М. КИРОВА

**ПОПЕРЕЧНО-СТРОГАЛЬНЫЙ СТАНОК С ГИДРАВЛИЧЕСКИМ ПРИВОДОМ  
И ЦИКЛОВЫМ ПРОГРАММНЫМ УПРАВЛЕНИЕМ****Модель 7Д36Ц**

Станок предназначен для обработки плоских горизонтальных поверхностей, подрезки вертикальных поверхностей и строжки канавок в автоматическом цикле по заданной программе. Он может работать так же, как обычный универсальный поперечно-строгальный станок. Класс точности станка Н. Шероховатость обработанной поверхности  $\nabla 5$ .

Станок имеет гидравлическое перемещение ползуна и гидравлическую подачу стола на каждый двойной ход ползуна.

Изменение направления движения ползуна происходит за счет переключения золотника управле-

ния упорами, помещенными на ползуне. Этими же упорами регулируется величина хода ползуна, определяемая длиной строгания.

Скорость движения ползуна по всей длине хода постоянная. Станок имеет ступенчато-дрессельное регулирование скорости.

Стол имеет быстрое механическое перемещение в горизонтальном и вертикальном направлениях от отдельного электродвигателя. Кроме того, в горизонтальном направлении стол имеет медленное (доводочное) перемещение от электродвигателя малой мощности. В горизонтальном и вертикальном направлениях стол может также перемещаться вручную.

Вертикальная подача резца на каждый двойной ход ползуна осуществляется перемещением суппорта вручную или механически. Механические установочные перемещения суппорта от отдельного электродвигателя малой мощности.

Станок оборудован системой с цикловым программным управлением. Узел задания и ввода программы выполнен в виде штекерной панели и унифицированного устройства поэтапного ввода программы УЦ-521. Узел размерной настройки состоит из планок с унифицированными упорами ЭЦ-222 и четырех секций контактных переключателей ЭЦ-201.

В станках программируются движение резцовой головки вверх и вниз на быстрой и замедленной скоростях, движение стола вправо и влево на быстрой

и медленной скоростях. Величина поперечной подачи и скорость ползуна выставляются заранее по упорам.

Управление станком осуществляется с пульта управления, расположенного на электрошкафе, и оперативного, расположенного на станке, а также рукояток, положение которых определяется соответствующими табличками.

Проверка правильности установки упоров путем световой индикации производится со специального пульта, расположенного на обратной стороне станины.

Смазка направляющих ползуна и станины автоматическая от гидропривода станка.

Станок поставляется с готовой электропроводкой со штепсельными разъемами.

### ОСНОВНЫЕ ДАННЫЕ

Ход ползуна, мм:	
наибольший	700
наименьший	150
Размеры рабочей поверхности стола (длина×ширина), мм	700×450
Наибольшее расстояние от опорной поверхности резца до станины (вылет), мм	840
Наибольшее расстояние между верхней плоскостью стола и ползуном, мм	400
Наибольшее горизонтальное перемещение стола, мм	700
Наибольшее горизонтальное перемещение стола при работе по программе, мм	650
Наибольшее сечение резца (не менее), мм	40×25
Диапазон скоростей ползуна под нагрузкой, м/мин	3—48
Диапазон поперечных подач стола, мм/дв.ход	0,2—5
Диапазон механических подач суппорта, мм/дв.ход	0,15—1,05

#### Суппорт

Наибольшие размеры державки (ширина×высота), мм	32×55
Наибольшее перемещение резцовой головки от руки и механически, мм	200
Перемещение на один оборот рукоятки, мм	5
Цена деления лимба, мм	0,05
Наибольший угол поворота резцовых салазок до входа в станину, град	± 60
Цена деления шкалы поворота, град	1
Скорость быстрого перемещения, мм/мин:	
быстрого	180
медленного	40
Наибольшее перемещение резцовой головки при работе по программе, мм	170

#### Стол

Наибольшее вертикальное перемещение стола от руки и механически, мм	320
Перемещение на один оборот рукоятки, мм	8
Цена деления лимба, мм	0,1
Скорость быстрого перемещения, мм/мин	785
Скорость медленного перемещения, мм/мин	40

Горизонт. Вертик.

8	0,55
0,1	0,05
785	100
40	—

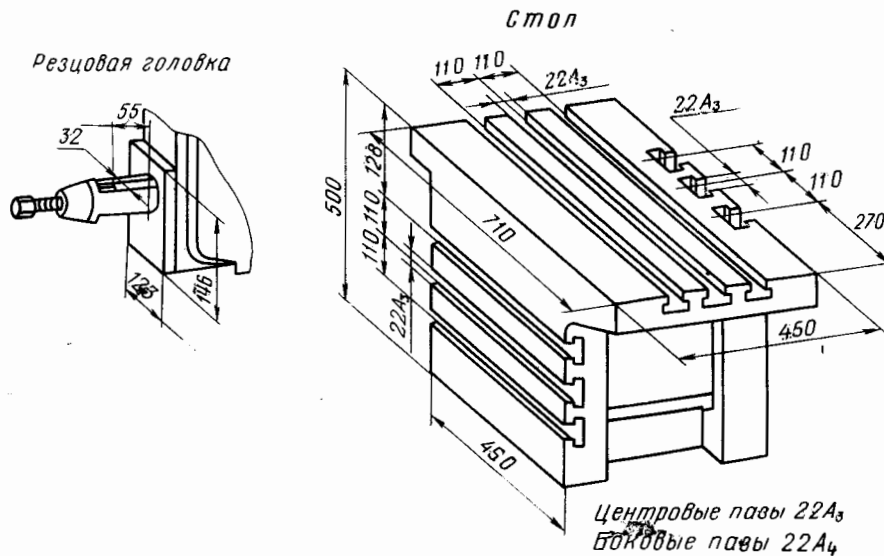
#### Привод, габарит и масса станка

Питающая электросеть:	
род тока	Переменный трехфазный
частота, гц	50
напряжение, в	380
Тип автомата на вводе	АК63-3МГ
Номинальный ток расцепителей вводного автомата, а	25
Электродвигатели:	
привода главного движения:	
тип	АО2-61-6
мощность, квт	7,5
частота вращения, об/мин	970
привода быстрых перемещений стола:	
тип	АО2-22-6
мощность, квт	1,1
частота вращения, об/мин	930
медленных перемещений стола:	
тип	АОЛ-12-4
мощность, квт	0,18
частота вращения, об/мин	1400
изменения подачи:	
тип	АОЛ-12-4
мощность, квт	0,18
частота вращения, об/мин	1390
перемещения резцовой головки:	
тип	АОЛ-12-4
мощность, квт	0,18
частота вращения, об/мин	1400
Насосы:	
производительность, л/мин	50; 100
емкость ванны, л	250
Габарит станка (длина×ширина×высота), мм:	
без приставного оборудования	2850×1690×1840
с рекомендуемым расположением выносного оборудования	2850×3220×1840
Масса, кг:	
станка	3700
станка с электрошкафом	3900

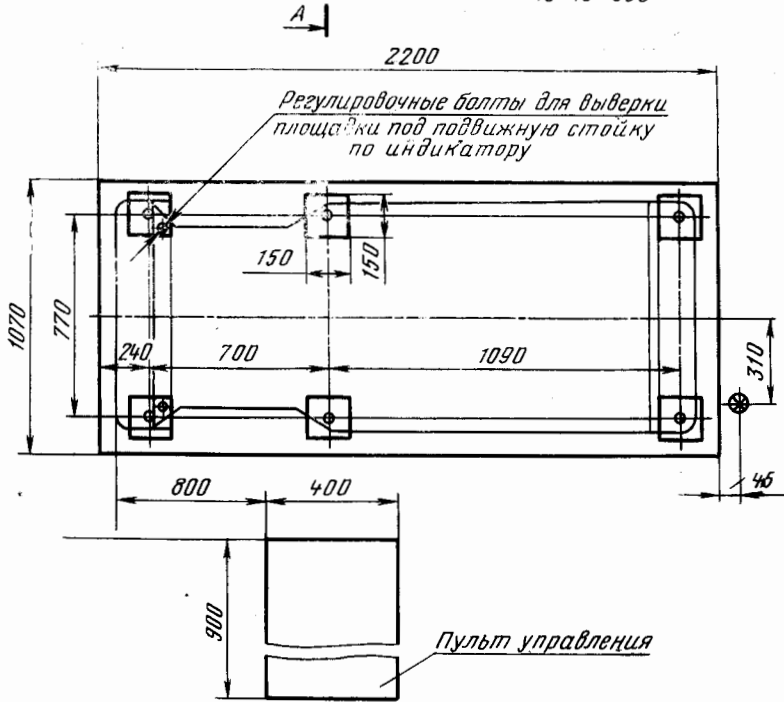
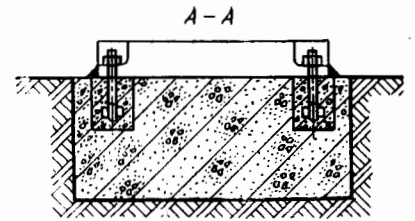
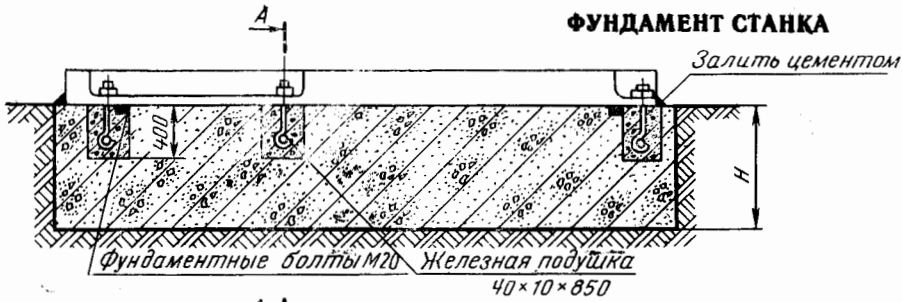
### ВЕДОМОСТЬ КОМПЛЕКТАЦИИ

ГОСТ, обозначение	Наименование комплектующих изделий	Количество	Основной параметр	ГОСТ, обозначение	Наименование комплектующих изделий	Количество	Основной параметр
<b>Изделия и техническая документация, входящие в комплект и стоимость станка</b>				ТПС-250	Тиски станочные	1	Ширина губок 250 мм
	Накидная рукоятка	1	∅ 8		Ключ к тискам	1	
	Ключ торцовый специальный	1	S=27		Ключ специальный	2	
	Ключ двусторонний специальный	1	S=22—30	ГОСТ 427—56	Линейка для установки упоров	1	l=1000
	Ключ специальный	1	S=6		Приспособление для установки упоров	1	
	Ключ-стержень	2	∅ 5,8		Шаблоны для проходного, подрезного и пазового реза	3	
Д73-72	Ключ для электрошкафа	1	∅ оп. окр.=10		Плиты на траверсу и на суппорт	4	
	Ключ для пробок масляных резервуаров	1	S=10		Упор	30	
ГОСТ 2839—71	Ключ гаечный с открытыми зевами двусторонний	3	S=8—10; 22—24; 27—30		Штекер	70	
ГОСТ 3643—54	Шприц штоковый для смазки	1	Емкость 200 см <sup>3</sup>		Руководство по эксплуатации станка	1 компл.	

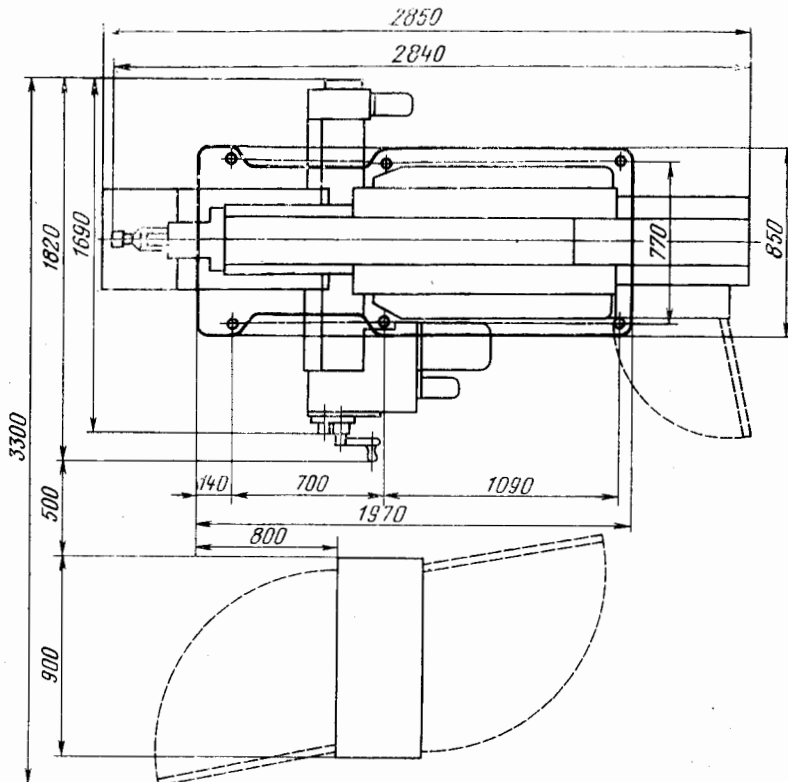
### ГАБАРИТ РАБОЧЕГО ПРОСТРАНСТВА, ПОСАДОЧНЫЕ И ПРИСОЕДИНИТЕЛЬНЫЕ БАЗЫ



### ФУНДАМЕНТ СТАНКА



### УСТАНОВОЧНЫЙ ЧЕРТЕЖ



### ГАБАРИТНЫЙ ПЛАН

Масштаб 1:100

