

## 5. Станки фрезерной группы

## 01. Станки вертикально-фрезерные

**ВЕРТИКАЛЬНЫЙ ШПОНОЧНО-ФРЕЗЕРНЫЙ СТАНОК**  
**Модель 692Д**Разработчик и изготовитель — 0221464 Дмитровский завод  
фрезерных станков

(141800, г. Дмитров Московской обл., ул. Профессиональная)

Предназначен для обработки шпоночных пазов мерными и немерными шпоночными фрезами, изготовленными по ТУ2-035-858—82.

Климатическое исполнение и категория размещения станка УХЛ4 по ГОСТ 15150—69.

Особенности конструкции.

Станок консольного типа с вертикально расположенным шпинделем.

Продольная подача осуществляется перемещением фрезерной головки по направляющим головки станины.

Вертикальная подача — пинолью шпинделя.

Калибровка паза осуществляется путем поперечного перемещения стола.

Привод всех перечисленных движений гидравлический. Кроме того, на станке имеются установочные ручные перемещения:

продольное стола; вертикальное стола; вертикальное пиноли шпинделя; поперечное головки станины.

Привод шпинделя от асинхронного электродвигателя мощностью 2,2 кВт через коробку скоростей и двухступенчатые шкивы клиноременной передачи. Регулирование частоты вращения шпинделя производится переключением рукояток коробки скоростей и переводом клинового ремня на ступенчатых шкивах из одного ручья в другой.

Станок обладает широкими технологическими возможностями при обработке шпоночных пазов.

Шпоночные пазы шириной 4—6 мм обрабатываются на станке с маятниковой подачей на врезание (маятниковый цикл).

Шпоночные пазы шириной 6—25 мм обрабатываются со сверлильной подачей на полную глубину и за один проход на длину паза (однопроходный цикл).

Для обработки точных шпоночных пазов станок имеет цикл обработки паза с калибровкой его ширины по двум стенкам.

Для обработки менее точных пазов существует цикл обработки паза с калибровкой его ширины по одной стенке.

Станок имеет также цикл обработки паза без калибровки, когда ширина паза обеспечивается фрезой.

При обработке пазов на полную глубину сверлильная подача может быть прерывистой, что предотвращает образование длинной сливной стружки и наматывание ее на фрезу.

При маятниковом цикле фреза ускоренно подводится к заготовке и с рабочей подачей перемещается вдоль заготовки. При каждом реверсе продольного перемещения инструмент получает периодическую вертикальную подачу врезания, величина которой задается по лимбу и может иметь величину от 0 до 0,5 мм/ход. После нескольких продольных проходов, число которых будет зависеть от величины вертикальной периодической подачи, паз будет прорезан на полную глубину. Имеется возможность обработки паза без калибровки, с калибровкой ширины паза по одной стенке, с калибровкой ширины паза по двум стенкам. Выбирается вид обработки переключателем на пульте станка при наладке.

Цикл без калибровки заканчивается после прорезки паза на заданную глубину, когда инструмент ускоренно выводится из паза и перемещается в начало паза.

Цикл с калибровкой ширины паза по одной стенке заключается в том, что после прорезки паза на заданную глубину, заготовка смещается перпендикулярно своей оси на величину калибров-

ки, затем включается продольная калибрующая подача и инструмент обрабатывает одну стенку по всей ее длине, после чего ускоренно выводится из паза.

Цикл с калибровкой паза по двум стенкам отличается от предыдущего тем, что после прорезки паза на заданную глубину, заготовка смещается на половину калибрующего перемещения, инструмент обрабатывает одну стенку на всю ее длину, затем заготовка смещается в другую сторону на полную величину калибрующего перемещения и инструмент обрабатывает другую стенку шпоночного паза, после чего фреза ускоренно идет вверх, фрезерная головка ускоренно идет в исходное положение, заготовка перемещается в среднее положение, цикл закончен.

Однопроходный цикл отличается от маятникового тем, что инструмент после ускоренного подвода к валу с непрерывной подачей фрезерует вал на полную глубину паза, а затем с рабочей подачей прорезает паз на заданную длину.

После того как паз прорезан на заданную длину, имеются три возможности обработки, аналогичные тем, что имеются и в маятниковом цикле: без калибровки; с калибровкой ширины паза по одной стенке; с калибровкой ширины паза по двум стенкам шпоночного паза.

Продолжение циклов после прорезки паза такое, как и в маятниковом цикле.

Частота вращения и мощность привода главного движения, диапазон подач и достаточная жесткость станка позволяют обрабатывать шпоночные пазы немерными шпоночными фрезами, оснащенными твердым сплавом по типу фрез по ГОСТ 6396—78, что значительно повышает производительность по сравнению с обработкой пазов быстрорежущими фрезами.

Наибольшее перемещение гильзы шпинделя, мм	100
в том числе от гидропривода, мм	40
из 40 мм ускоренное перемещение, мм	14
Размеры рабочей поверхности стола, мм:	
ширина	250
длина	1000
Число Т-образных пазов стола	3
Ширина пазов, мм:	
среднего	14Н8
крайних	14Н11
Расстояние между пазами, мм	50
Установочное перемещение стола вручную, мм:	
продольное	650
вертикальное	350
Величина разбивки обрабатываемого паза при калибровке, мм:	
наименьшая	0,01
наибольшая	1,0
Поперечное установочное перемещение оси шпинделя от среднего паза стола в обе стороны, мм	5
Конец шпинделя по ГОСТ 24644—81	40
Число ступеней частот вращения шпинделя	11
Частота вращения шпинделя, мин <sup>-1</sup>	400—4000
Рабочие подачи фрезерной головки, мм/мин:	
продольная:	
наименьшая	20
наибольшая	1400
вертикальная:	
при однопроходном цикле:	
наименьшая	16
наибольшая	140
при маятниковом цикле, мм/ход:	
наименьшая	0,05
наибольшая	0,5
Скорость быстрого перемещения гильзы шпинделя, мм/мин	200
Ремонтная сложность:	
механической части, R <sub>м</sub>	12,5
электрической части, R <sub>э</sub>	16,5
гидравлической части, R <sub>г</sub>	4,5
Габарит станка, мм	1615×1600×2210
Масса станка, кг	2250

### ОСНОВНЫЕ ДАННЫЕ

Наибольший диаметр устанавливаемой заготовки, мм	75
Ширина обрабатываемого паза, мм:	
наименьшая	4
наибольшая	25
Наибольшая глубина обрабатываемого паза, мм:	
при соблюдении требований ГОСТ 23360—78	9
полная	26
Наибольший диаметр фрезы, устанавливаемой на станке, мм	25
Продольное перемещение фрезерной головки, мм:	
наименьшее	5
наибольшее	400

### Электрооборудование

Питающая электросеть:		Переменный трехфазный
род тока		50
частота, Гц		380
напряжение, В		
Электродвигатели:		
главного движения:		
мощность, кВт		2,2
частота вращения, мин <sup>-1</sup>		1500
насоса гидравлики:		
мощность, кВт		1,1
частота вращения, мин <sup>-1</sup>		1000
насоса СОЖ:		
мощность, кВт		0,12
частота вращения, мин <sup>-1</sup>		3000
Количество электродвигателей на станке		3
Суммарная мощность электродвигателей, установленных на станке, кВт		3,42

### КОМПЛЕКТ ПОСТАВКИ

Гост, обозначение	Наименование комплектующих изделий	Количество	Основной параметр
692Д	Станок в сборе	1	

### Входят в комплект и стоимость станка

Запасные части		
692Р.40.139 ГОСТ 14896—84 ТР3.362.082ТУ	Пружина Манжета 100×70 Диод кремниевый КД208А	20 4 2

Гост, обозначение	Наименование комплектующих изделий	Количество	Основной параметр
ГОСТ 1182—77	Лампа МО 24-40	1	
	Ключ ДП 001-88	1	
	<i>Инструмент</i>		
ГОСТ 17199—88	Отвертка	2	
ГОСТ 2839—80Е	Ключ гаечный	5	12×14; 17×19; 22×24; 27×30; 32×36
ГОСТ 11734—74	Ключ	3	S=6; 8; 10
ГОСТ 3643—75	Шприц 2	1	
ГОСТ 3027—75	Головка 1	1	
	<i>Принадлежности</i>		
	Рукоятка	1	
	Оправка цанговая	8	
	в том числе: цанга	8	∅ 4, 5, 6, 8, 10, 12, 14, 16
	винт	8	
	проставка	8	D=52(2); 44(2); 40; 35(2); 32
	Оправка цанговая:	2	
	в том числе: цанга	2	∅ 18; 20
	винт	2	
	Оправка	1	Морзе № 1
	в том числе: штулка переходная	1	
	винт	1	
ГОСТ 11738—84	винт М6×25.58.05	1	
	Оправка	1	Морзе № 2
	в том числе: штулка переходная	1	
	винт	1	
ГОСТ 11738—84	винт М10×30.58.05	1	
	Оправка	1	Морзе № 3
	в том числе: штулка переходная	1	
	винт	1	
	Наконечник	1	
	Зажим	1	
	Рукоятка	1	
	Зажим штангодержателя	1	
	Шайба	2	
	Гайка с накаткой	2	
	Ключ ДП 001-88	1	
ГОСТ 1284.1—80	Ремень Б-1600Ш	1	
ГОСТ 1182—77	Лампа МО 24-40	1	
	<i>Документация</i>		
	Руководство по эксплуатации станка	1	

**Условия хранения**

Условия хранения и транспортирования станка в упакованном виде в части воздействия климатических факторов внешней среды — ИЖ1 по ГОСТ 15150—69, в части воздействия механических и динамических факторов — Ж по ГОСТ 23170—78.

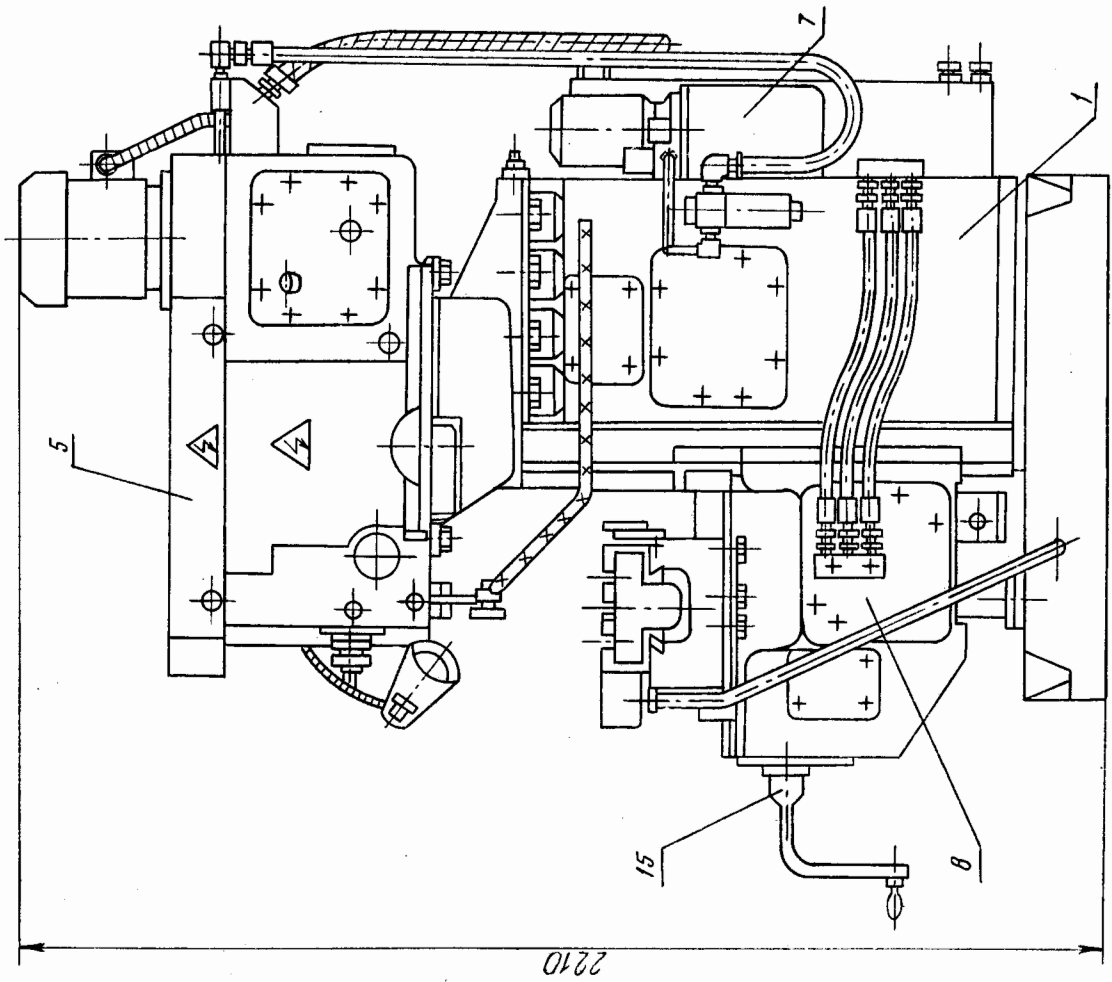
Не допускается установка упакованного оборудования в два яруса.

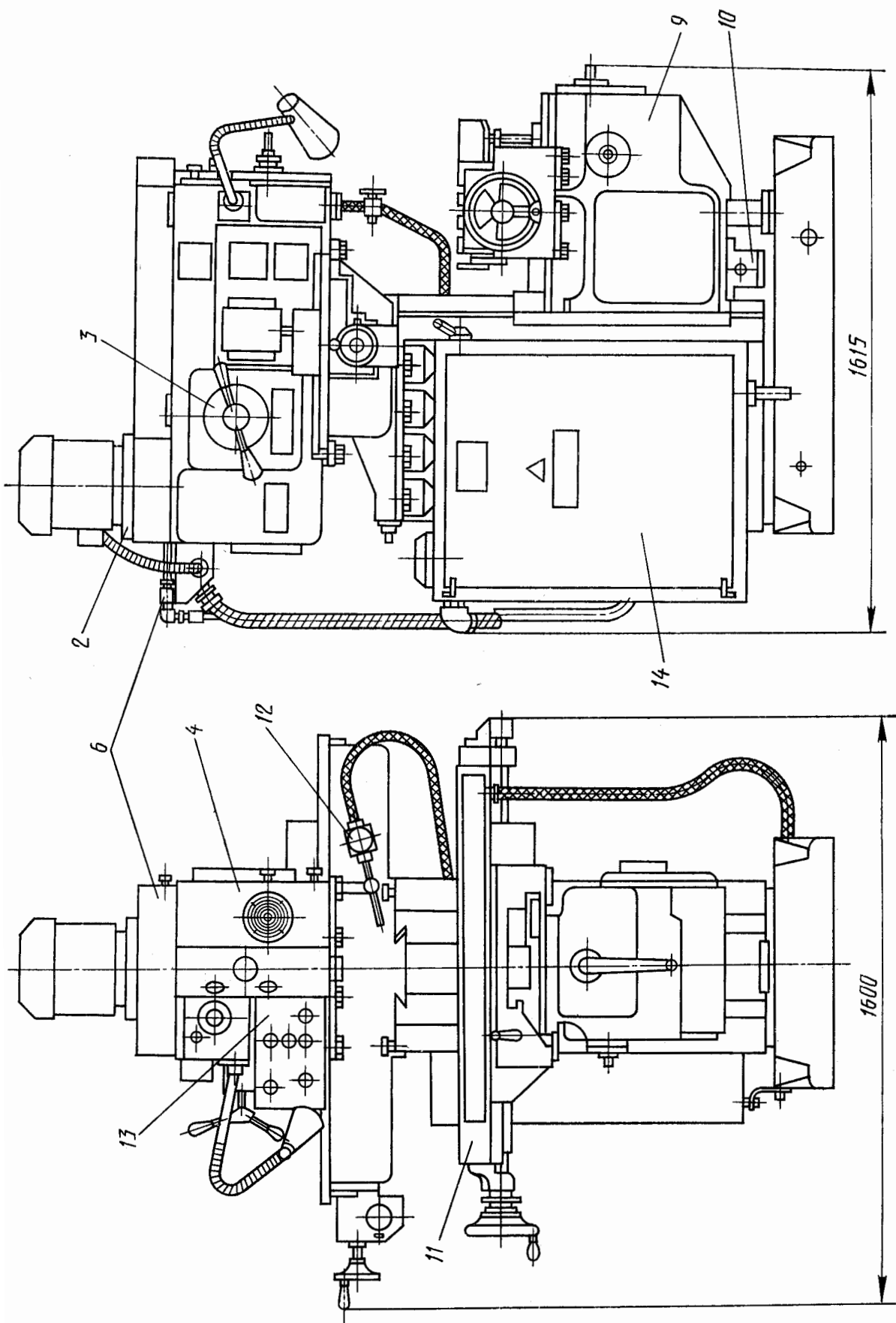
Не допускаются повреждения упаковки.

**Рекомендации по технике безопасности**

Безопасность труда на станке обеспечивается его изготовлением в соответствии с требованиями ГОСТ 12.2.009—80 и ГОСТ 12.2.049—80. Требования безопасности труда при эксплуатации станка устанавливаются соответствующими разделами руководства по эксплуатации.

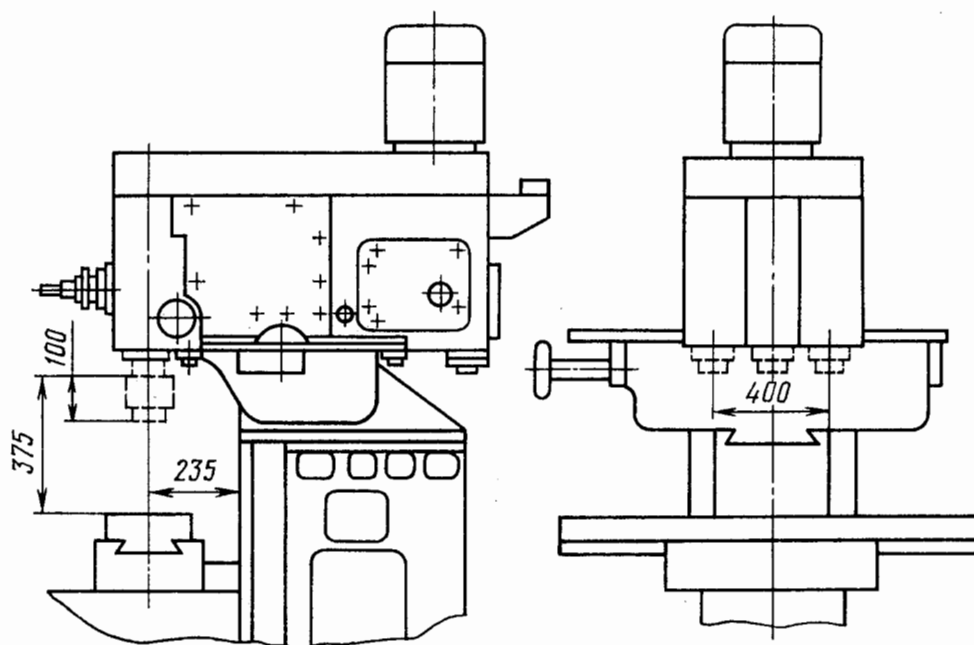
ОБЩИЙ ВИД





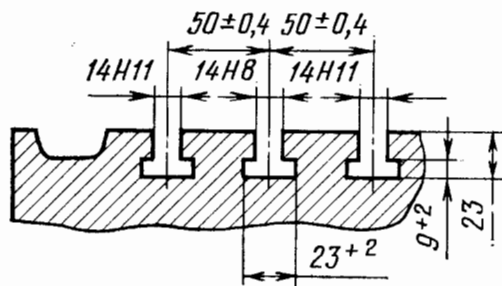
1 — станна; 2 — коробка скоростей; 3 — переключенне коробки скоростей; 4 — фрезерная головка; 5 — кожух; 6 — гидрооборудование; 7 — гидростанция; 8 — гидроцилиндр; 9 — консоль; 10 — упор; 11 — упор; 12 — стол; 13 — охлаждение; 14 — электрооборудование; 15 — электрощит; 16 — принадлежность

ГАБАРИТ РАБОЧЕГО ПРОСТРАНСТВА

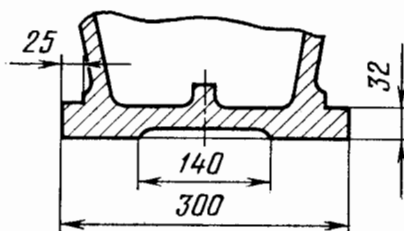


ПОСАДОЧНЫЕ И ПРИСОЕДИНИТЕЛЬНЫЕ БАЗЫ

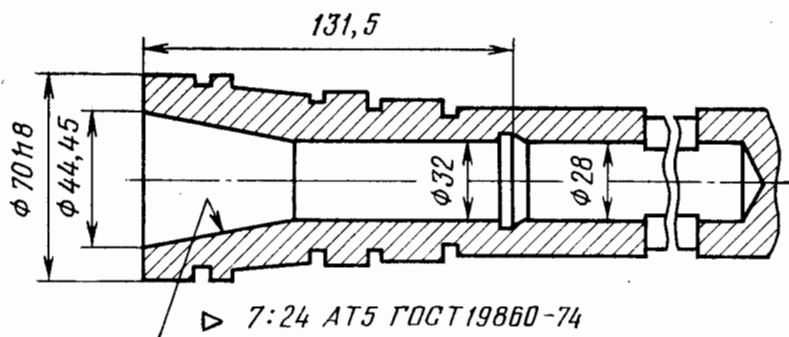
СТОЛ



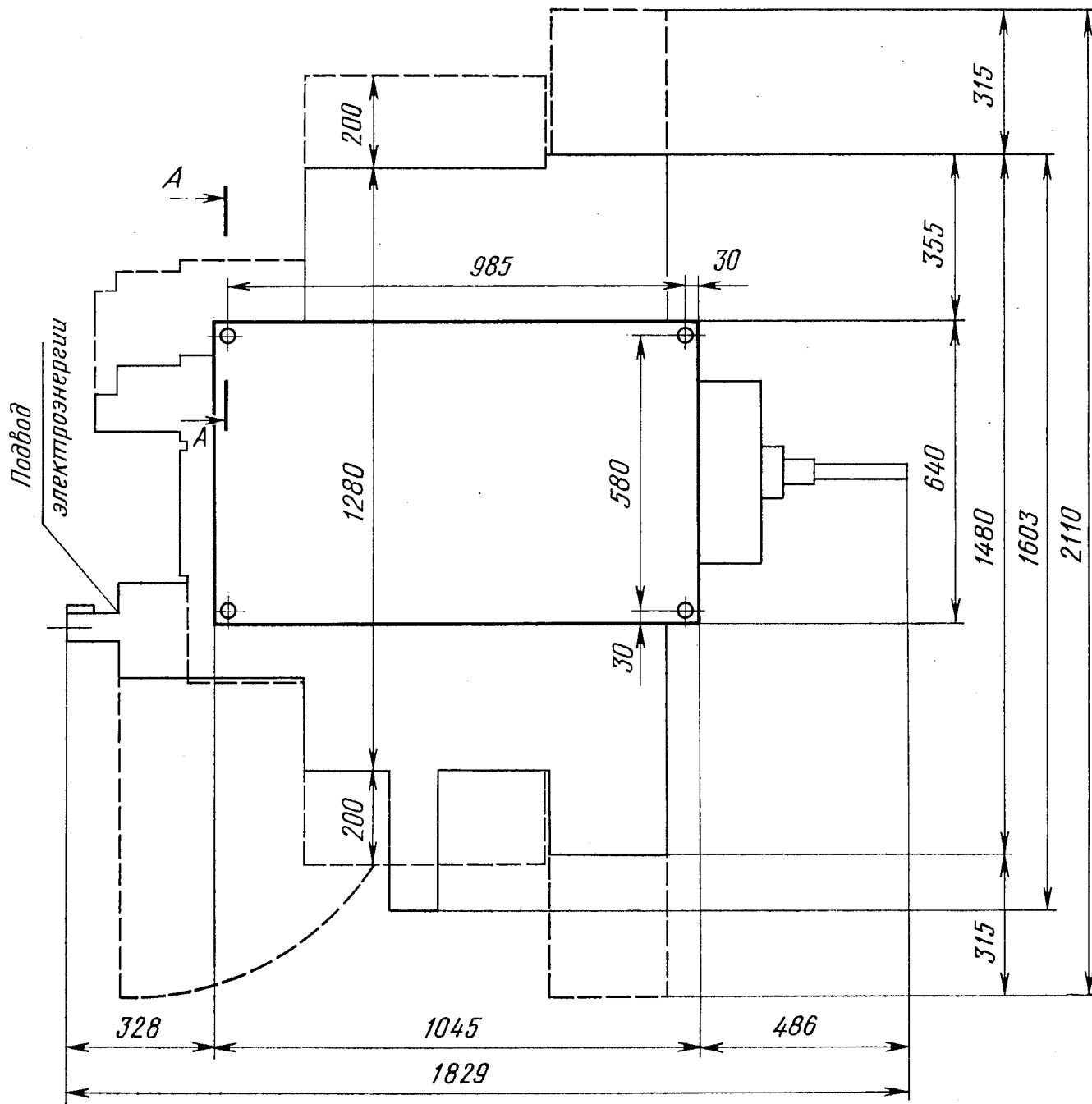
СТАНИНА



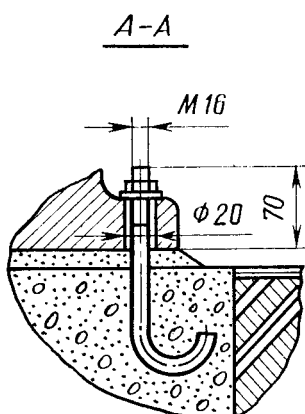
ШПИНДЕЛЬ



ФУНДАМЕНТ



Глубина заложения фундамента принимается в зависимости от грунта, но не менее 150 мм.



ГАБАРИТНЫЙ  
ПЛАН  
Масштаб 1:50

