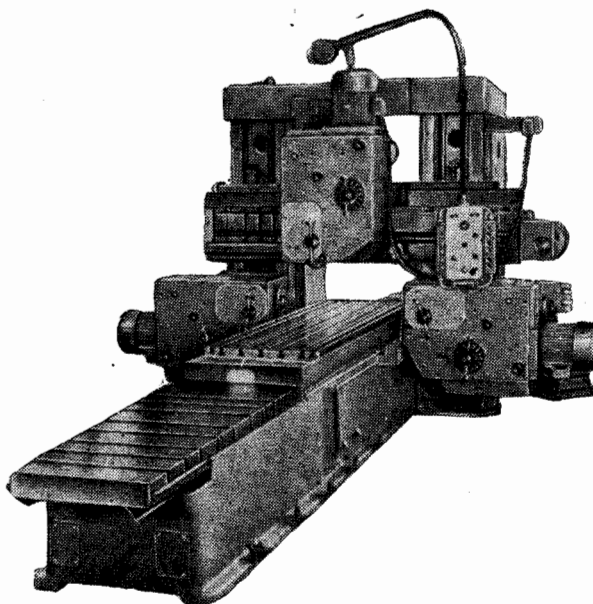


5. Станки фрезерной группы

04. Станки продольно-фрезерные

*МИНСКИЙ ОРДЕНА ТРУДОВОГО КРАСНОГО ЗНАМЕНИ  
СТАНКОСТРОИТЕЛЬНЫЙ ЗАВОД ИМ. ОКТЯБРЬСКОЙ РЕВОЛЮЦИИ*

**ПРОДОЛЬНО-ФРЕЗЕРНЫЙ СТАНОК****Модель 6608**

Станок предназначен для обработки деталей из стали, чугуна, цветных металлов и некоторых видов пластмасс в условиях единичного и серийного производства. На станке можно работать со скоростными режимами фрезерования. Класс точности станка Н. Шероховатость обработанной поверхности (по ГОСТ 2789—59) не ниже  $\nabla 6$ .

Станок снабжен поворотными фрезерными головками: одна вертикальная, расположенная на попере-

чине, и две горизонтальных — на стойках. Обработка изделий осуществляется или подачей стола при неподвижных фрезерных головках, или подачей головок при неподвижном столе. Возможен отвод фрезерной стружки от обработанной поверхности при обратном быстром ходе стола.

Зажим поперечины, кареток и пиноли автоматизирован.

Шпиндели фрезерных головок имеют индивидуальный привод вращения от асинхронных электродвигателей. Переключение числа оборотов однократное, гидравлическое. Привод подач стола и фрезерных головок выполнен по системе генератор—двигатель с электромашиным усилителем поперечного поля. Электропривод обеспечивает бесступен-

чатое и независимое регулирование подач стола и фрезерных головок в широком диапазоне. Рабочие подачи и установочные перемещения осуществляются от одних электродвигателей.

Управление станком дистанционное с подвесного пульта.

### ОСНОВНЫЕ ДАННЫЕ

#### Основные размеры

Наибольшие размеры обрабатываемой детали, мм	800×800×3000
Наибольший вес обрабатываемой детали, кг	6000
Рабочая поверхность стола, мм	800×3000
Ход стола, мм	4550
Величина перемещения, мм:	
горизонтальной фрезерной головки	680
вертикальной фрезерной головки	1240
пиноли шпинделя	200
Установочное перемещение поперечины, мм	665
Числа оборотов шпинделя в минуту	25, 32, 40, 50, 63, 80, 100, 125, 160, 200, 250, 320, 400, 500, 630, 800
Подачи стола, мм/мин	20—2000
Число подач стола	Бесступенчатое регулирование
Скорость быстрого перемещения стола, мм/мин	3200
Подачи фрезерных головок, мм/мин	20—1250
Число подач фрезерных головок	Бесступенчатое регулирование
Скорость быстрого перемещения стола, головок, мм/мин	1500
Наибольший крутящий момент на шпинделе, кгс·м	53 000
Наибольшее тяговое усилие на рейке стола, кгс	7000
Наибольшее тяговое усилие на гайке фрезерной головки, кгс	3000
Цена деления перемещения стола, мм	1
Цена деления лимба перемещения пиноли, мм	0,025
Перемещение пиноли за один оборот маховичка, мм	2
Цена деления поворота головки, град	1
Максимальный часовой расход электроэнергии при работе тремя фрезерными головками, кВт·ч	52
Минимальный расход электроэнергии при работе одной фрезерной головкой при минимальных режимах, кВт·ч	20
Гидропривод:	
производительность насоса, л/мин	12
емкость гидробака около, л	100

#### Привод, габарит и вес станка

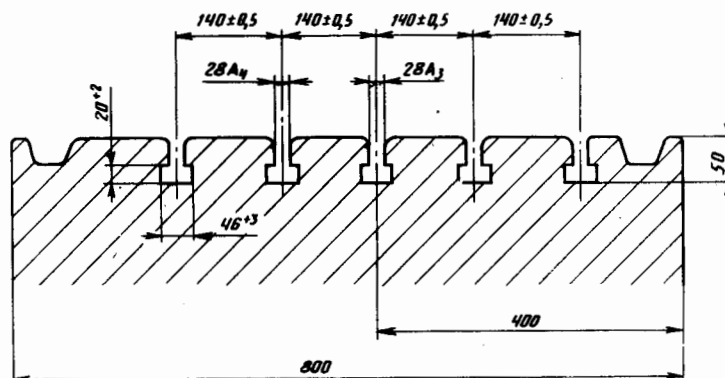
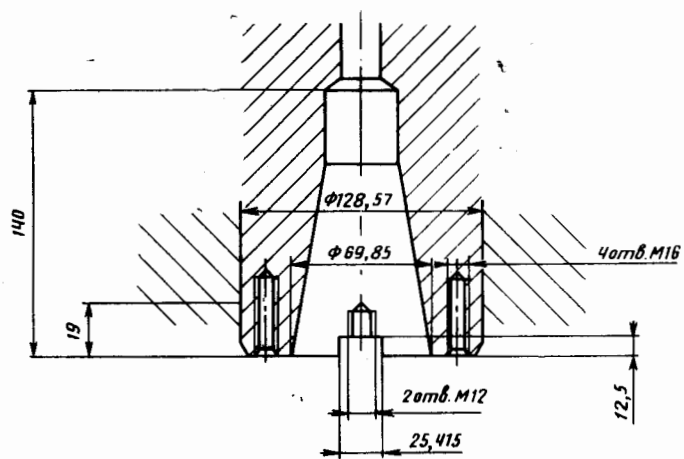
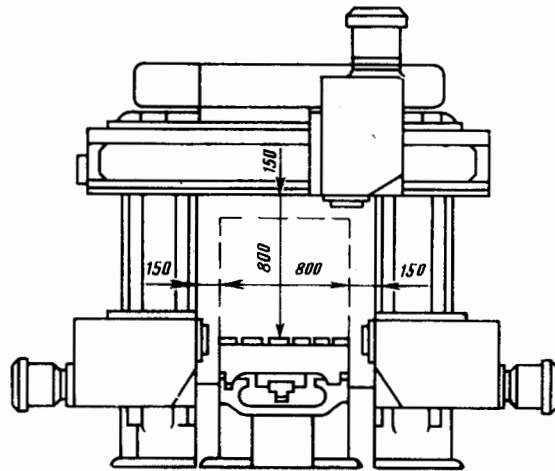
Электродвигатели:	
привода главного движения:	
тип	АО2-61-4-С2
количество электродвигателей привода главного движения, шт.	3
мощность, кВт	13
число оборотов в минуту	1460
привода стола:	
тип	П61-С2
мощность, кВт	11
число оборотов в минуту	1500
привода подач горизонтальных фрезерных головок:	

тип	П51-С2
мощность, кВт	6
число оборотов в минуту	1500
привода подач вертикальных фрезерных головок:	
тип	П42-С2
мощность, кВт	4,5
число оборотов в минуту	1500
привода гидронасоса:	
тип	АО2-32-6-С2
мощность, кВт	2,2
число оборотов в минуту	950
привода подъема поперечины:	
тип	АОС2-42-4-С2
мощность, кВт	5,2
число оборотов в минуту	1300
привода зажима поперечины:	
тип	АОЛ2-11-4-С2
мощность, кВт	0,6
число оборотов в минуту	1350
привода смазочной станции:	
тип	ДПТ-21-4
мощность, кВт	0,27
число оборотов в минуту	1400
привода вентилятора:	
тип	АОЛ012-2С2
мощность, кВт	0,12
число оборотов в минуту	2790
привода двухмашинного агрегата:	
тип	АОЛ2-22-4-С2
мощность, кВт	1,5
число оборотов в минуту	1420
Электромашиный усилитель:	
тип	ЭМУ-72А
мощность, кВт	11
число оборотов в минуту	2930
мощность, потребляемая от сети электромашиным усилителем ЭМУ-72А, кВт	15,3
Генератор постоянного тока:	
тип	П32-С2
мощность, кВт	1
число оборотов в минуту	1450
Тахогенератор:	
тип	ДТ100-С2
количество, шт.	3
Ток питающей сети:	
род тока	Переменный трехфазный
напряжение, в	380
частота тока, гц	50
Суммарная мощность электродвигателей, кВт:	
переменного тока	64,19
постоянного тока	33,5
Габарит станка без приставного оборудования (длина×ширина×высота), мм	8720×4100×3780
Вес станка, кг	31 150

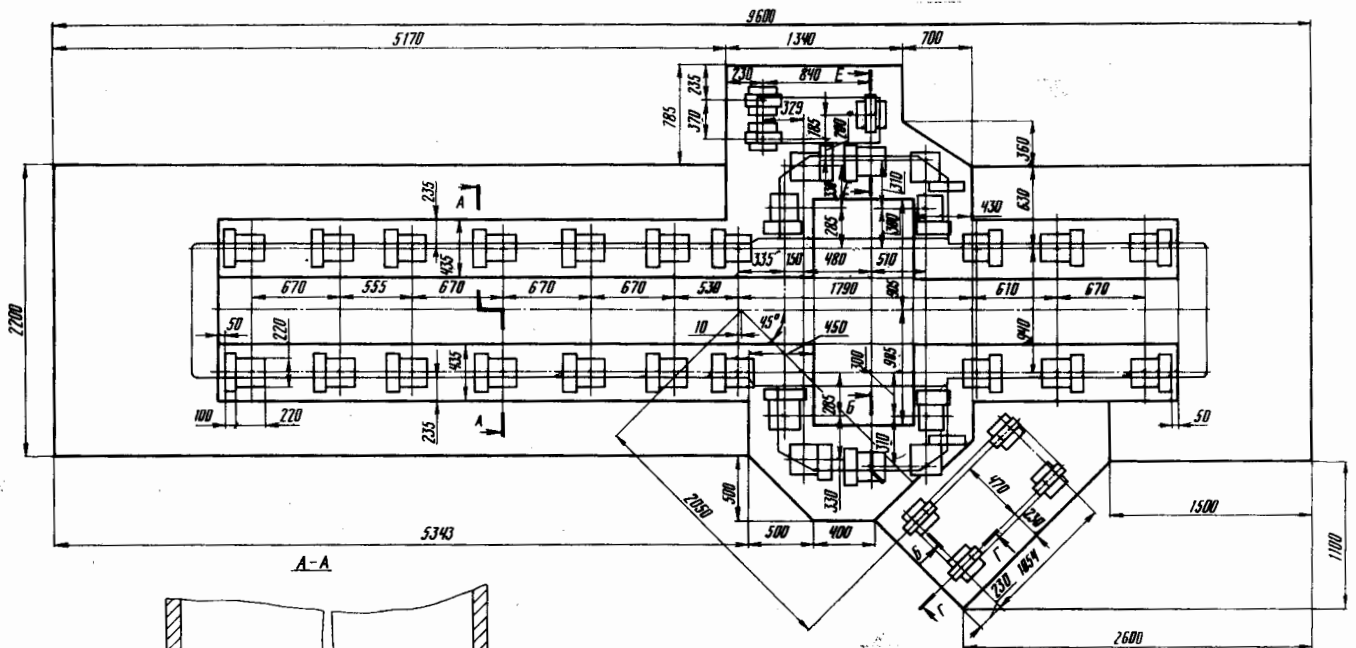
### ВЕДОМОСТЬ КОМПЛЕКТАЦИИ

ГОСТ, обозначение	Наименование комплектующих изделий	Количество	Основной параметр изделия	ГОСТ, обозначение	Наименование комплектующих изделий	Количество	Основной параметр изделия
<b>Принадлежности, входящие в комплект и стоимость станка</b>				ГОСТ 3643—54	Шприц штоковый для смазки	1	
	Ключ	1	S=41	ГОСТ 7808—70	Болт с шестигранной уменьшенной головкой (повышенной точности)	12	M16×50
	Стержень	1		ГОСТ 4751—67	Рым-болт	4	M30
	Башмак	30			Ключ		
ГОСТ 13785—68	Оправка с конусностью 7:24 и торцовой шпонкой для насадных фрез	6	∅ 40, ∅ 50	ГОСТ 9833—61* Н1-12×8—2	Кольцо резиновое круглого сечения для гидравлических и пневматических устройств	2	
ГОСТ 13790—68	Втулка переходная с конусностью 7:24 для концевых фрез с коническим хвостовиком	3		Н1-22×18—2	То же	10	
	Рукоятка	1		Н1-25×20—2	»	13	
	»	1		Н1-35×28—2	»	24	
	Ключ	1		Н1-45×38—2	»	14	
	Ключ для винтов по ГОСТ 13039—67	2		Н1-50×42—2	»	16	
ГОСТ 3106—62	Ключ для круглых гаек	1		Н1-60×50—2	»	8	
	Ключ торцовый с шестигранным отверстием	1	22×200	Н1-90×80—2	Кольцо уплотнительное	8	
ГОСТ 2839—62	Ключ гаечный двусторонний	5	S=8×10, 17×19, 22×24, 27×30, 36×41	Н1-100×90—2	То же	2	
	Ключ монтажный с внутренним шестигранником	1	S=41	НС45×25× ×2,5×1,0 ГОСТ 3057—54	Пружина тарельчатая	12	
	Ключ для внутреннего шестигранника	1	S=8	<b>Техническая документация</b>			
ГОСТ 11737—66	Ключ для деталей с шестигранным углублением «под ключ»	2	S=10, S=12	Ведомость комплектации			
	Щипцы для развода пружинных колец	1		Руководство к станку			
				Акт приемки станка			
				Документы по запасным деталям			
				<b>Комплектующие изделия, поставляемые по особому заказу за отдельную плату</b>			
				Телескопическая защита направляющих			
				Комплект закладных деталей для фундамента			

ГАБАРИТ РАБОЧЕГО ПРОСТРАНСТВА,  
ПОСАДОЧНЫЕ И ПРИСОЕДИНИТЕЛЬНЫЕ БАЗЫ



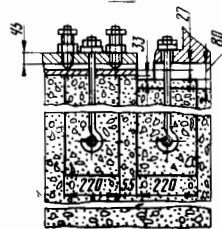
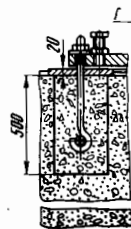
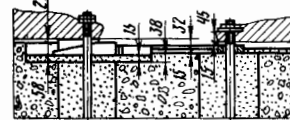
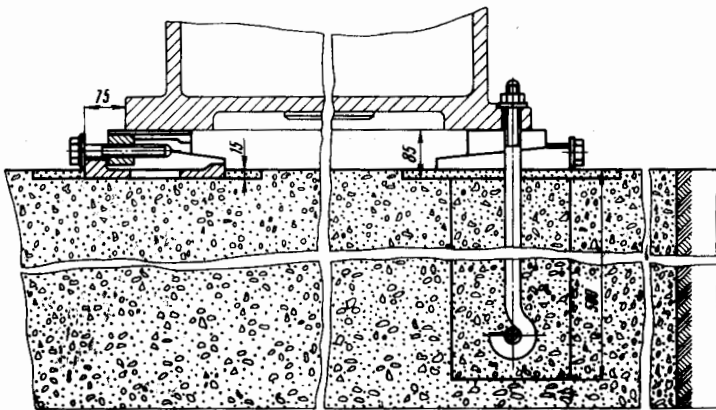
ЧЕРТЕЖ ФУНДАМЕНТА



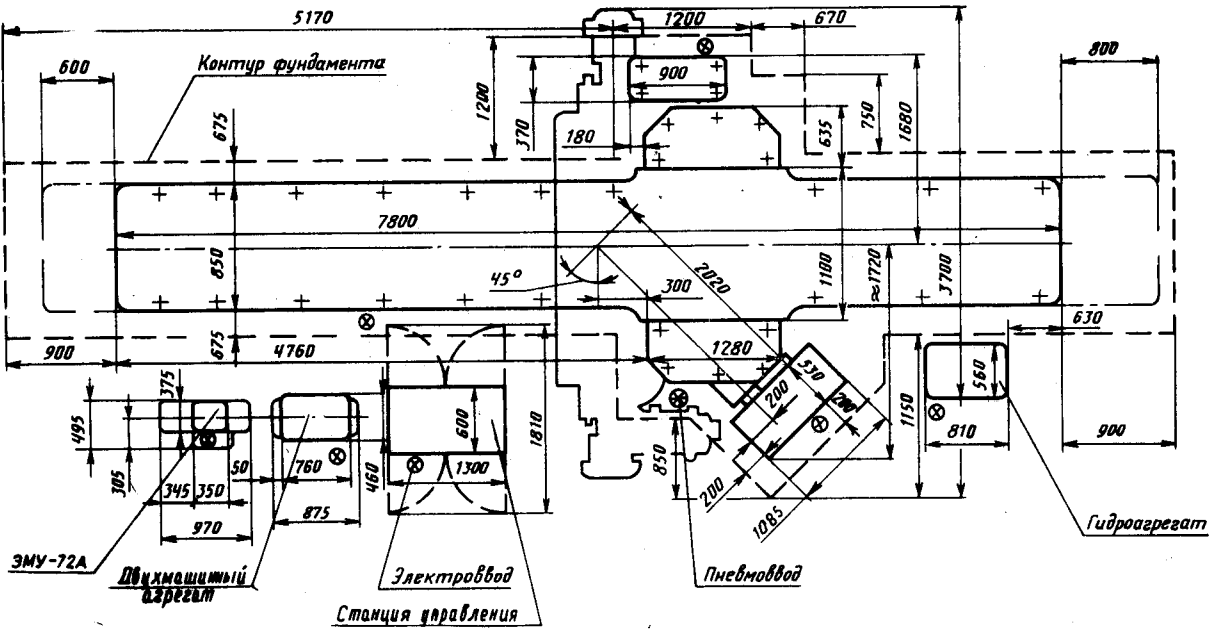
A-A

b-b

E-E



## УСТАНОВОЧНЫЙ ЧЕРТЕЖ



Примечание. Электромашинный усилитель ЭМУ-72А, двухмашинный агрегат и станция управления устанавливаются, исходя из местных условий.

## ГАБАРИТНЫЙ ПЛАН

Масштаб 1:100

