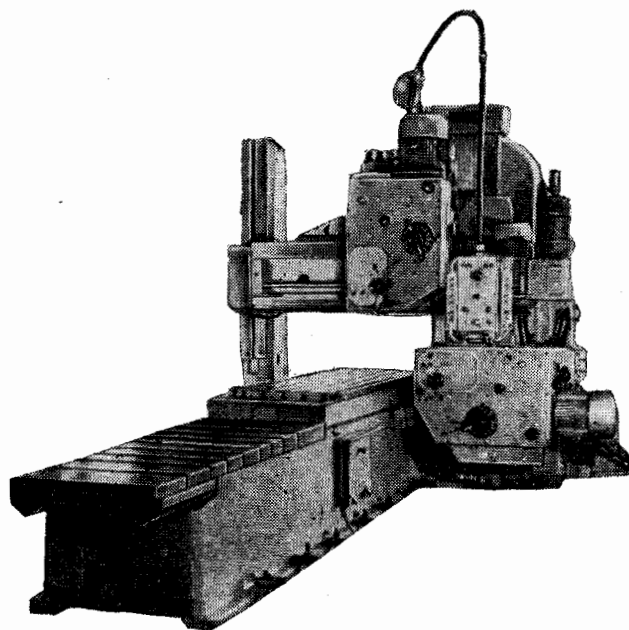


5. Станки фрезерной группы**04. Станки продольно-фрезерные**

*МИНСКИЙ ОРДЕНА ТРУДОВОГО КРАСНОГО ЗНАМЕНИ
СТАНКОСТРОИТЕЛЬНЫЙ ЗАВОД ИМ. ОКТЯБРЬСКОЙ РЕВОЛЮЦИИ*

ПРОДОЛЬНО-ФРЕЗЕРНЫЙ СТАНОК**Модель 6308**

Станок предназначен для обработки деталей из стали, чугуна, цветных металлов и некоторых видов пластмасс в условиях единичного и серийного производства. На станке можно работать со скоростными режимами фрезерования. Класс точности станка Н. Шероховатость обработанной поверхности (по ГОСТ 2789—59) не ниже $\nabla 6$.

Станок снабжен поворотными фрезерными головками: одной вертикальной на поперечине и од-

ной горизонтальной — на стойке. Обработка изделий осуществляется или подачей стола при неподвижных фрезерных головках, или подачей головки при неподвижном столе. Возможен отвод фрезы от обработанной поверхности при обратном быстром ходе стола.

Зажим поперечины, кареток и пиноли автоматизирован.

МОСКВА 1972

Шпиндели фрезерных головок имеют индивидуальный привод вращения от асинхронных электродвигателей. Переключение числа оборотов осуществляется гидравлическое. Привод подач стола и фрезерных головок выполнен по системе генератор—двигатель с электромашинным усилителем поперечного поля. Электропривод обеспечивает бес-

ступенчатое и независимое регулирование подачи стола и фрезерных головок в широком диапазоне. Рабочие подачи и установочные перемещения осуществляются от одних электродвигателей.

Управление станком дистанционное, с подвесного пульта.

ОСНОВНЫЕ ДАННЫЕ

Основные размеры

Наибольшие размеры обрабатываемой детали, мм	800×800×3000
Наибольший вес обрабатываемой детали, кг	6000
Рабочая поверхность стола, мм	800×3000
Ход стола, мм	3550
Величина перемещения, мм:	
горизонтальной фрезерной головки	680
вертикальной фрезерной головки	1670
пиноли шпинделя	200
Установочное перемещение поперечины, мм	665
Числа оборотов шпинделя в минуту	25, 32, 40, 50, 63, 80, 100, 125, 160, 200, 250, 320, 400, 500, 630, 800
Посадочный размер фрезы, мм	128,57
Конус конца шпинделя по ГОСТ 836—62	Морзе 3
Подачи стола, мм/мин	20—2000
Число подач стола	Бесступенчатое регулирование
Величина быстрого перемещения стола, мм/мин	3200
Подачи фрезерных головок, мм/мин	20—1250
Число подач фрезерных головок	Бесступенчатое регулирование
Величина быстрого перемещения фрезерных головок, мм/мин	1500
Наибольший крутящий момент на шпинделе, кгс·м	53 000
Наибольшее тяговое усилие на рейке стола, кгс	7000
Наибольшее тяговое усилие на гайке фрезерной головки, кгс	3000
Цена деления перемещения стола, мм	1
Цена деления грубого отсчета выдвижения пиноли, мм	1
Цена деления лимба перемещения пиноли, мм	0,025
Перемещение пиноли за один оборот маховичка, мм	2
Цена деления поворота головки, град	1
Максимальный часовой расход электроэнергии при работе двумя фрезерными головками, кВт·ч	39
Минимальный расход электроэнергии при работе одной фрезерной головкой при минимальных режимах, кВт·ч	20
Гидропривод:	
производительность насоса, л/мин	12
емкость гидробака около, л	100

Привод, габарит и вес станка

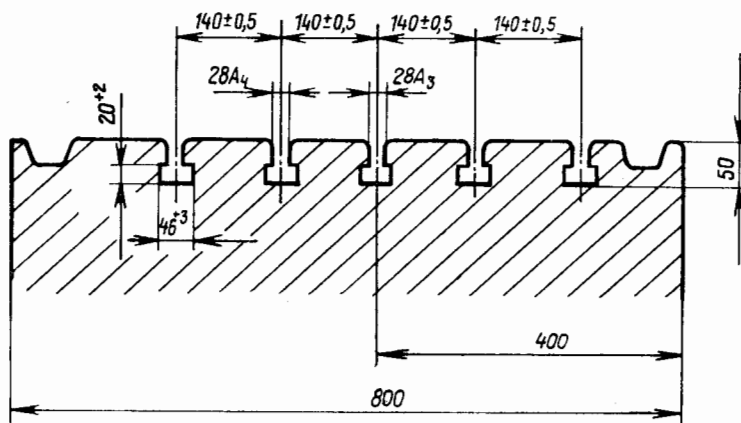
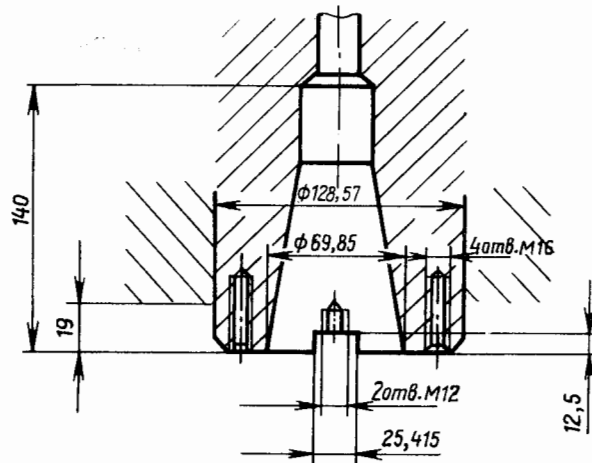
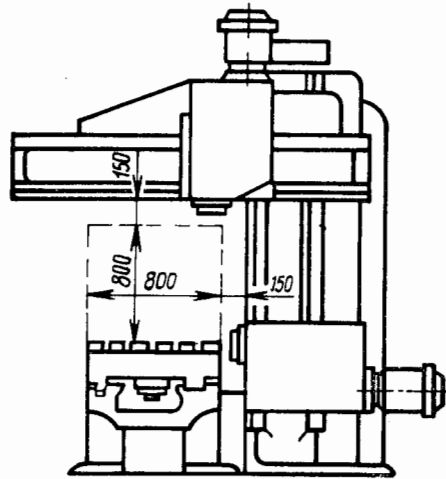
Электродвигатели:	
привода главного движения:	
количество электродвигателей	2
тип	АО2-61-4-С2
мощность, кВт	13
число оборотов в минуту	1460
привода стола:	
тип	П61-С2
мощность, кВт	11

число оборотов в минуту привода подач горизонтальной фрезерной головки:	1500
тип	П42-С2
мощность, кВт	4,5
число оборотов в минуту привода подач вертикальной фрезерной головки:	1500
тип	П42-С2
мощность, кВт	4,5
число оборотов в минуту привода гидронасоса:	1500
тип	АО2-32-6-С2
мощность, кВт	2,2
число оборотов в минуту привода подъема поперечины:	950
тип	АОС2-42-4-С2
мощность, кВт	5,2
число оборотов в минуту привода зажима поперечины:	1300
тип	АОЛ2-11-4-С2
мощность, кВт	0,6
число оборотов в минуту привода смазочной станции:	1350
тип	ДПТ-21-4
мощность, кВт	0,27
число оборотов в минуту привода вентилятора:	1400
тип	АОЛО-12-2-С2
мощность, кВт	0,12
число оборотов в минуту привода двухмашинного агрегата:	2790
тип	АОЛ2-22-4-С2
мощность, кВт	1,5
число оборотов в минуту электромашинный усилитель:	1420
тип	ЭМУ-72А
мощность, кВт	11
число оборотов в минуту электромашинным усилителем ЭМУ-71, кВт	2930
мощность, потребляемая от сети	15,3
генератор постоянного тока:	
тип	П32-С2
мощность, кВт	1
число оборотов в минуту тахогенератор:	1450
тип	ДТ100-С2
количество, шт.	2
Ток питающей сети:	
род тока	Переменный, трехфазный
напряжение, в	380
частота, гц	50
Суммарная мощность электродвигателей переменного тока, кВт	52
Суммарная мощность электродвигателей постоянного тока, кВт	32
Габарит станка без приставного оборудования (длина×ширина×высота), мм	8720×2800×4000
Габарит станка с приставной стойкой (длина×ширина×высота), мм	8720×3350×4000
Вес станка, кг	28 600

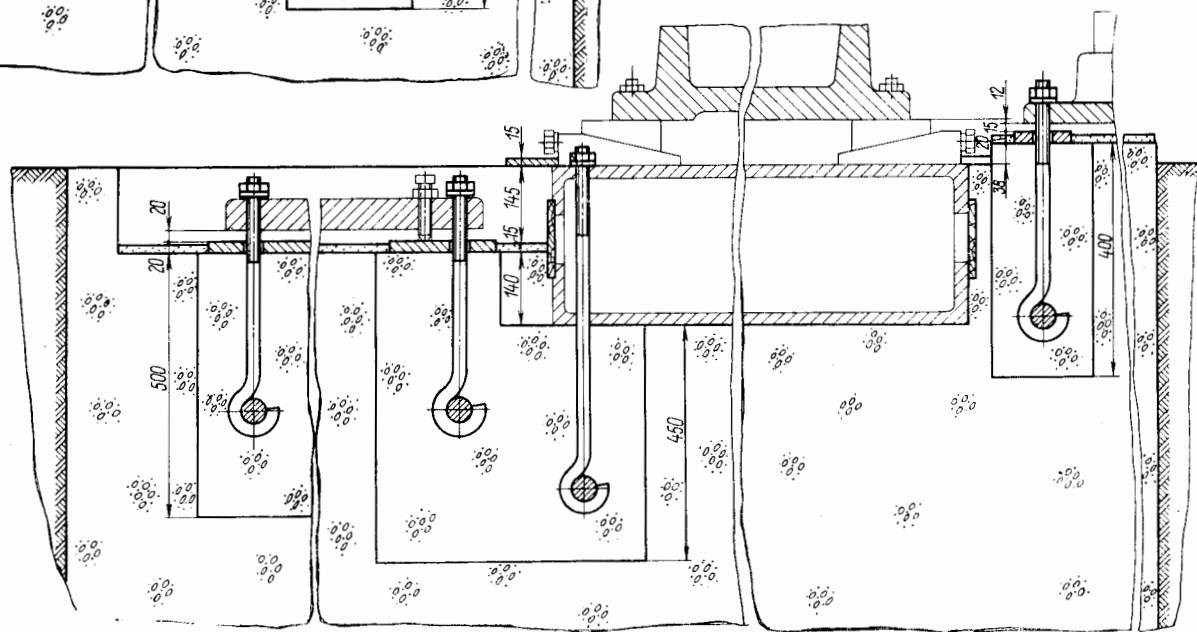
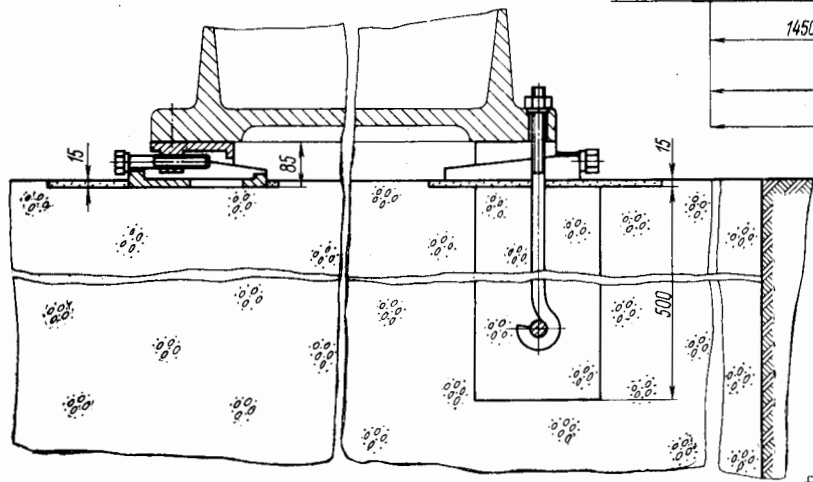
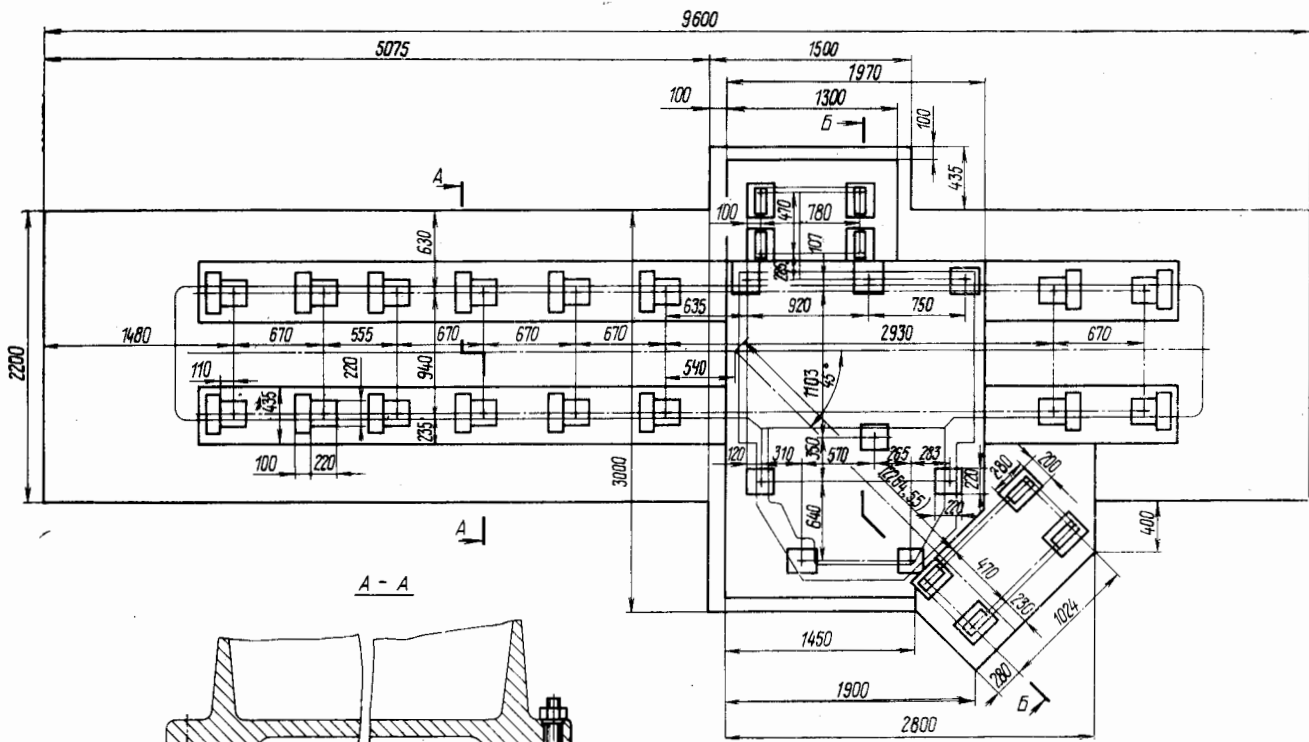
ВЕДОМОСТЬ КОМПЛЕКТАЦИИ

ГОСТ, обозначение	Наименование комплектующих изделий	Количество	Основной параметр изделия	ГОСТ, обозначение	Наименование комплектующих изделий	Количество	Основной параметр изделия	
Принадлежности, входящие в комплект и стоимость станка				Запасные детали				
ГОСТ 13785—68	Ключ	1	S=41	ГОСТ 9833—61* Н1-12×8-2	Кольцо уплотнительное	6		
	Стержень	1						
	Башмак	16			Н1-22×18-2	То же	20	
	Оправка с конусностью 7:24 и торцевой шпонкой для насадных фрез	2	∅ 40		Н1-25×2-2	»	1	
ГОСТ 13790—68	То же	2	∅ 50	Н1-35×28-2	»	18		
	Втулка переходная с конусностью 7:24 для концевых фрез с коническим хвостовиком	3		Н1-45×38-2	»	12		
	Рукоятка	1		Н1-50×42-2	»	8		
	»	1		Н1-60×50-2	»	4		
1—150—160 ГОСТ 3106—62	Ключ	1		Н1-90×80-2	»	5		
	Ключ для винтов по ГОСТ 13039—67	2		Н1-75×65-2	»	1		
05-7812-2020	Ключ для круглых гаек	1		Н1-100×90-2	»	1		
ГОСТ 2839—62	Ключ торцовый с шестигранным отверстием	1	22×200	НС45×25×2,5× ×1,0 ГОСТ 3057—54	Пружина тарельчатая	12		
	Ключ гаечный двусторонний	5	S=8×10, 17×19, 22×24, 27×30, 36×41		Техническая документация			
ГОСТ 11737—66	Ключ монтажный с внутренним шестигранником	1	S=41		Ведомость комплектации			
	Ключ для внутреннего шестигранника	1	S=8		Руководство к станку			
ГОСТ 11737—66	Ключ для деталей с шестигранным углублением «под ключ»	1	S=10		Акт приемки станка			
	То же	1	S=12		Документы по запасным деталям			
ГОСТ 3643—54	Щипцы для развода пружинных колец	1			Комплектующие изделия, поставляемые по особому заказу за отдельную плату			
	Шприц штоковый для смазки	1			Телескопическая защита направляющих			
ГОСТ 7808—62	Болт с шестигранной уменьшенной головкой (повышенной точности)	8	M16×50		Комплект закладных деталей для фундамента			
ГОСТ 4751—67	Рым-болт	4	M30					
	Ключ	1						

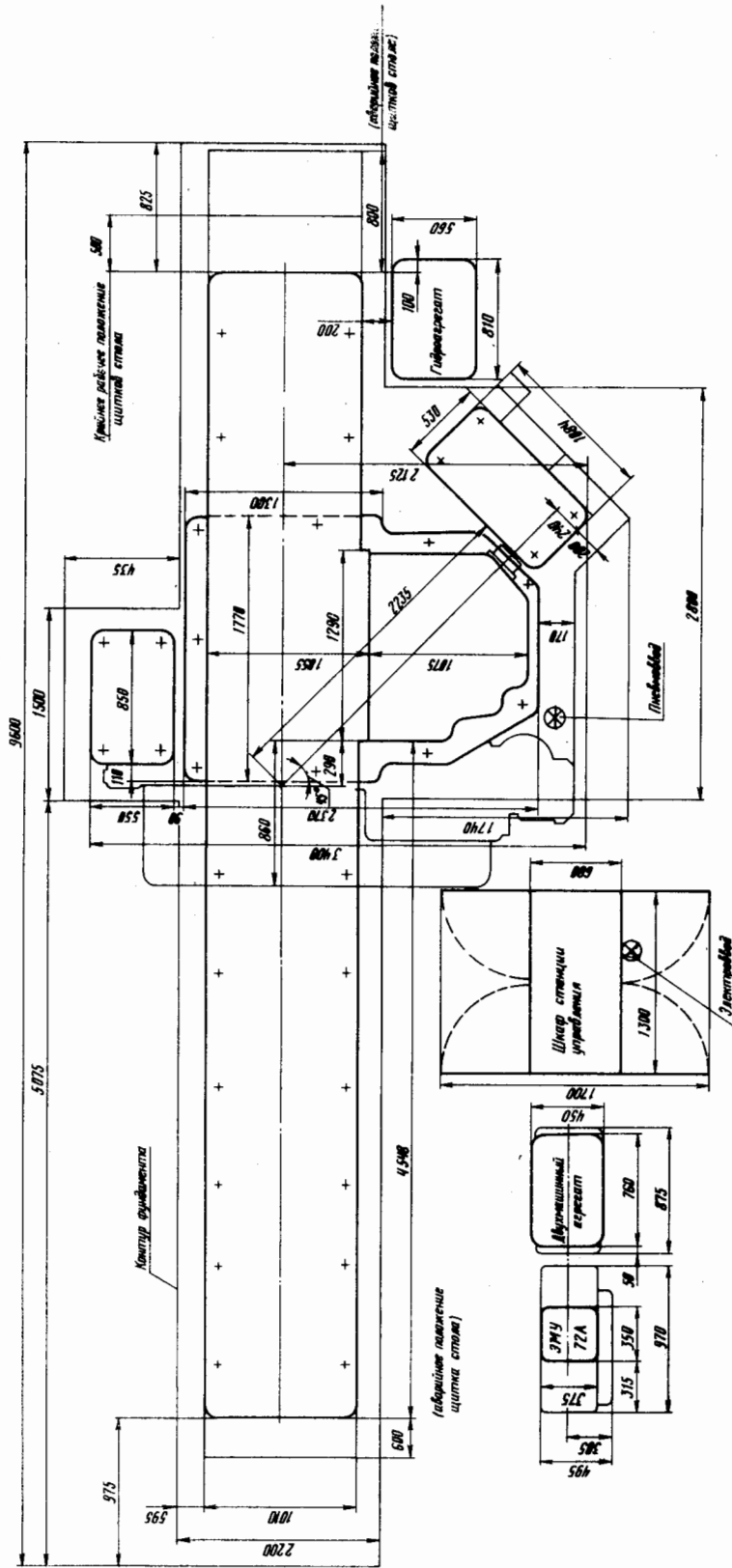
ГАБАРИТ РАБОЧЕГО ПРОСТРАНСТВА, ПОСАДОЧНЫЕ
И ПРИСОЕДИНИТЕЛЬНЫЕ БАЗЫ



ЧЕРТЕЖ ФУНДАМЕНТА



УСТАНОВОЧНЫЙ ЧЕРТЕЖ



Примечание. Электромашиный усилитель ЭМУ-72А, двухмашинный агрегат-шкаф станции управления и гидроагрегат не требуют особых фундаментов. ЭМУ-72А, двухмашинный агрегат и шкаф станции управления устанавливаются, исходя из местных условий.

ГАБАРИТНЫЙ ПЛАН

Масштаб 1 : 100

