

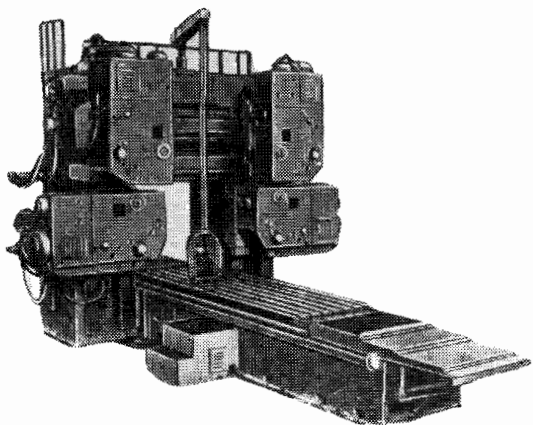
## 5. Станки фрезерной группы

## 04. Станки продольно-фрезерные

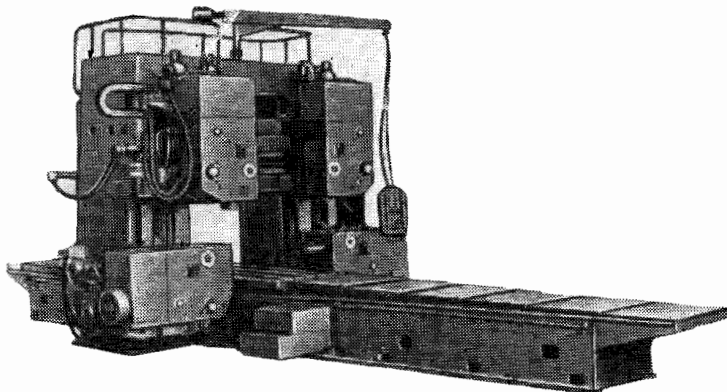
УЛЬЯНОВСКИЙ ЗАВОД ТЯЖЕЛЫХ И УНИКАЛЬНЫХ СТАНКОВ

## ПРОДОЛЬНО-ФРЕЗЕРНЫЕ СТАНКИ

## Модели 6У612 и 6У616



Модель 6У612



Модель 6У616

Станки предназначены для фрезерования крупногабаритных изделий из чугуна, стали и цветных металлов.

Поворотные фрезерные бабки обеспечивают обработку наклонных плоскостей, а осевые подачи шпинделей позволяют вести фрезерование в труднодоступных местах, а также производить сверильные работы.

Раздельные приводы подач стола и фрезерных бабок дают возможность обрабатывать криволинейные контуры по разметке.

Оснащение направляющих стола и саней планками из антифрикционного сплава, а также применение системы смазки стола под давлением значительно повысило надежность и долговечность станков.

В приводе стола имеется механизм автоматического выбора зазора в паре червяк — рейка, обеспечивающий возможность эффективного попутного фрезерования.

Станки снабжены устройством для регистрации перегиба поперечины после ее установочного перемещения и закрепления на стойках.

Управление станками (включая регулирование подач стола, бабок и шпинделей, а также шкалы отсчетных устройств перемещений узлов) сосредоточено на подвесном пульте.

Сокращение вспомогательного времени и повышение производительности станков достигается:

- механизированным зажимом инструмента;
- автоматическим зажимом фрезерных бабок, гильз шпинделей и поперечины;
- механизированным поворотом фрезерных бабок;
- механизированным перемещением пульта управления;
- применением транспортера для удаления стружки.

Электропривод станков выполнен на тиристорных преобразователях.

Класс точности станков Н.

## ОСНОВНЫЕ ДАННЫЕ

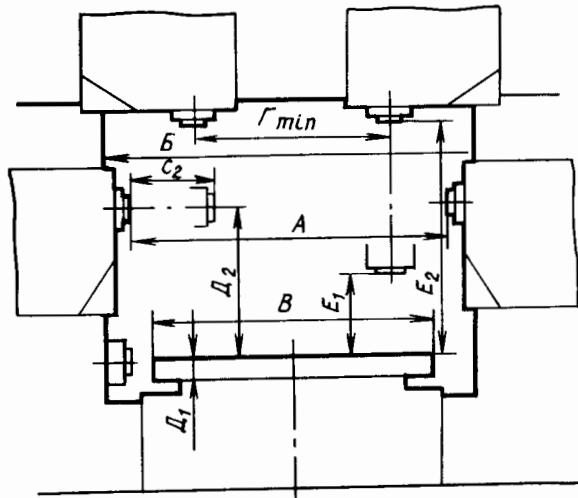
	Модель		Модель	
	6У612	6У616	6У612	6У616
Наибольшие размеры обрабатываемого изделия (ширина×высота), мм	1250×1250	1600×1250	тип	П-61
Наибольшая масса обрабатываемого изделия, кг	18000	25000	мощность, кВт	11
Размеры рабочей поверхности стола (ширина×длина), мм	1250×4000	1600×5000	число оборотов в минуту	1500
Наибольший ход стола, мм	4500	5500	быстрого перемещения стола:	
Наибольший угол поворота фрезерных бабок, град:			тип	АО2-51-4-С1
вертикальных		±45	мощность, кВт	7,5
горизонтальных		±30	число оборотов в минуту	1460
Наибольшее перемещение гильз шпинделей, мм		315	привода подач бабок:	
Наибольший диаметр торцовых фрез, мм		400	тип	П-52-С1
Размер конца шпинделя по ГОСТ 836—72		60	мощность, кВт	4,3×4
			число оборотов в минуту	1000/3000
			перемещения поперечины:	
			тип	АОС2-52-4-С1
			мощность, кВт	11
			число оборотов в минуту	1350
			маслонасоса стола:	
			тип	АО2-31-6
			мощность, кВт	1,5
			число оборотов в минуту	960
			станции гидропривода вспомогательных устройств:	
			тип	АО2-41-6-С1
			мощность, кВт	3
			число оборотов в минуту	960
			станций гидропривода фрезерных бабок:	
			тип	АОЛ2-22-6-С1
			мощность, кВт	1,1×4
			число оборотов в минуту	930
			станции гидропривода поперечины:	
			тип	АО2-31-6-С1
			мощность, кВт	1,5
			число оборотов в минуту	960
			Центральная система смазки:	
			емкость бака, л	630
			производительность насоса, л/мин	18
			Станция гидропривода:	
			вертикальных бабок:	
			емкость бака, л	22
			производительность насоса, л/мин	8
			горизонтальных бабок:	
			емкость бака, л	25
			производительность насоса, л/мин	8
			поперечины:	
			емкость бака, л	40
			производительность насоса, л/мин	18
			вспомогательных устройств:	
			емкость бака, л	20
			производительность насоса, л/мин	18/18
			Габарит станка, мм:	
			длина	11070
			ширина	13170
			высота	5630
			5200	5200
			Масса станка, кг	127000
				132000

**ВЕДОМОСТЬ КОМПЛЕКТАЦИИ**

ГОСТ, обозначение	Наименование комплектующих изделий	Количество		Основной параметр	ГОСТ, обозначение	Наименование комплектующих изделий	Количество		Основной параметр
		Модель 6У612	Модель 6У616				Модель 6У612	Модель 6У616	
<b>Изделия и документация, входящие в комплект и стоимость станка</b>									
	Фланец	2	2			Провод ПГВ гибкий с полихлорвиниловой изоляцией желтого (зеленого) цвета сечением 2,5 мм <sup>2</sup>	20 <i>пог. м.</i>	20 <i>пог. м.</i>	
	Шпопка	4	4			Провод ПГВ гибкий с полихлорвиниловой изоляцией черного цвета сечением 2,5 мм <sup>2</sup>	30 <i>пог. м.</i>	30 <i>пог. м.</i>	
	Головка насадная		1		ГОСТ 6323-62	Провод ПГВ гибкий с полихлорвиниловой изоляцией голубого цвета сечением 4 мм <sup>2</sup>	35 <i>пог. м.</i>	35 <i>пог. м.</i>	
	Ключ	3	3			Провод ПГВ гибкий с полихлорвиниловой изоляцией черного цвета сечением 6 мм <sup>2</sup>	120 <i>пог. м.</i>	120 <i>пог. м.</i>	
	Винт	8	8			Провод ПГВ гибкий с полихлорвиниловой изоляцией черного цвета сечением 10 мм <sup>2</sup>	190 <i>пог. м.</i>	190 <i>пог. м.</i>	
ГОСТ 7808-62	Болт М16×50-055	8	8		ГОСТ 6323-62	Провод БПВПЭ гибкий с полихлорвиниловой изоляцией и хлопчатобумажный экранированный сечением 1 мм <sup>2</sup>	25 <i>пог. м.</i>	30 <i>пог. м.</i>	
ГОСТ 1491-62	Винт М12×45-055	4	4			Руководство к станку	1	1	
ГОСТ 11738-66	Винт М20×40-055	8	8			Материалы по быстроизнашивающимся деталям	1	1	
ГОСТ 3128-60	Штифт цилиндрический	1	1	20 Сз×280	ГОСТ 6323-62				
7812-4016	Ключ торцовый	1	1	S=45					
ГОСТ 3106-62	Ключ	2	2	S=45× ×52; 68×72	ГОСТ 6323-62				
ГОСТ 3643-54 Р 79-1	Шприц штоковый, тип I Башмак	1 30	1 32						
ГОСТ 5927-62	Гайка	4	4	М30					
<b>Трубы для внешнего монтажа</b>									
ГОСТ 3262-62	Труба 25	8 <i>пог. м.</i>	8 <i>пог. м.</i>			Провод ПГВ гибкий с полихлорвиниловой изоляцией черного цвета сечением 4 мм <sup>2</sup> (только для сети 220 в)	300 <i>пог. м.</i>	300 <i>пог. м.</i>	
ГОСТ 3262-62	Труба 40	5 <i>пог. м.</i>	5 <i>пог. м.</i>		ГОСТ 6323-62				
ГОСТ 3262-62	Труба 50	18 <i>пог. м.</i>	18 <i>пог. м.</i>						
	Червяк	4							
	Пружина	36	36		6У612 МЗД-2				
	Пружина тарельчатая	40	40						
ГОСТ 9833-61	Кольцо уплотнительное	205	205						
	Кольцо поршневое	32	48						
	Манжета	45	45						
ГОСТ 6969-54	Манжета	12	12						
ПЕ-022	Переключатель, исполнение 3	1	1						
ГОСТ 9806-60	Стартер для люминисцентной лампы	2	2						
ГОСТ 2204-65	Лампа сигнальная	1	1	6,3 в; 0,22 а	Д81-1				2× ×10× ×40
	Провод ПГВ гибкий с полихлорвиниловой изоляцией красного цвета сечением 1 мм <sup>2</sup>	1250 <i>пог. м.</i>	1250 <i>пог. м.</i>						
	Провод ПГВ гибкий с полихлорвиниловой изоляцией голубого цвета сечением 1 мм <sup>2</sup>	1250 <i>пог. м.</i>	1250 <i>пог. м.</i>		ЭТМ136А-2	Электромагнитная многодисковая фрикционная муфта	1	1	24 в
	Провод ПГВ гибкий с полихлорвиниловой изоляцией черного цвета сечением 1 мм <sup>2</sup>	450 <i>пог. м.</i>	450 <i>пог. м.</i>		ПП36-11	Переключатель ползунковый	1	1	

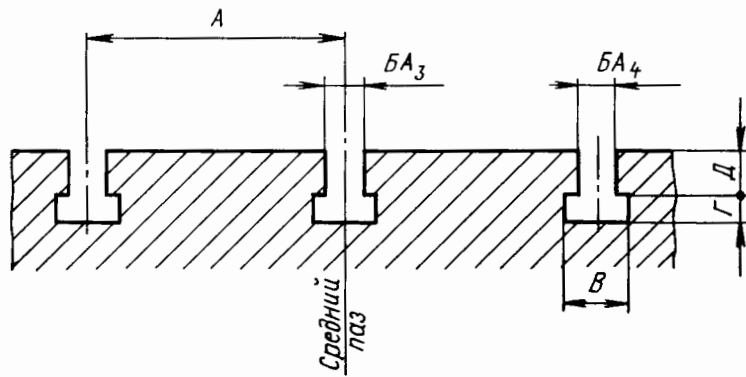
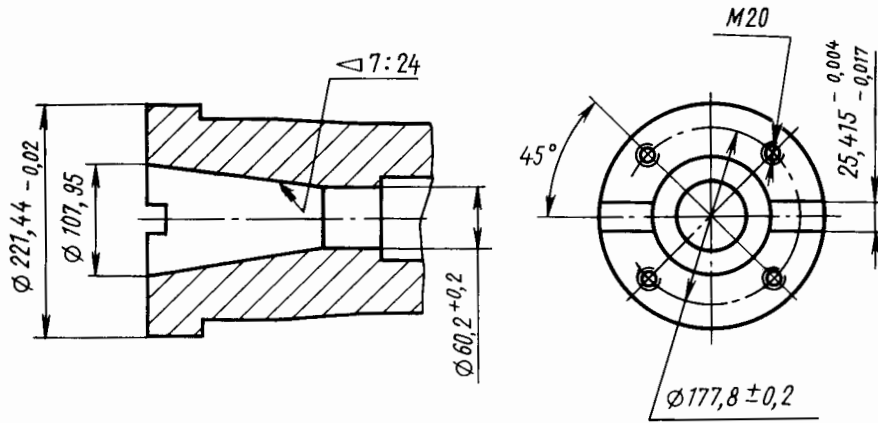
ГОСТ, обозначение	Наименование комплектующих изделий	Количество		Основной параметр	ГОСТ, обозначение	Наименование комплектующих изделий	Количество		Основной параметр
		Модель 6У612	Модель 6У616				Модель 6У612	Модель 6У616	
ТП1-2	Выключатель типа «Тумблер»	1	1		УЛИ-0,125	Резистор постоянный углеродистый, мощность рассеяния 0,125 Вт, допустимое отклонение $\pm 2\%$	11	11	
ПЕ-022	Переключатель, исполнение 3	1	1						
ГОСТ 6825—61	Лампа люминесцентная ЛДЦ-40	2		40 Вт, 220 В	МЛТ-1-120	Резистор постоянный металлопленочный, мощность рассеяния 1 Вт, допустимое отклонение $\pm 5\%$	6	6	
ГОСТ 9806—60	Стартер 40СК-220 для люминесцентной лампы	1	1						
ГОСТ 2204—65	Лампа сигнальная	2	2	6,3 В, 0,22 А					
	Кнопочный элемент КЕ-011 с толкателем черного цвета, исполнение 3	1	1		СТРГ60П 45ЭШЗ	Выключатель конечный	5	5	
	Кнопочный элемент КЕ-011 с толкателем черного цвета, исполнение 19	3	3		СШР 60У45ЭШЗ СШР 60П45ЭШЗ	Колодка прямая агрегатная	2	2	
						Вставка угловая	1	1	
						Вставка прямая	1	1	
						Запасные части к насосам, золотникам, регуляторам и электродвигателям	По 1. на изделие	По 1. на изделие	

ГАБАРИТ РАБОЧЕГО ПРОСТРАНСТВА



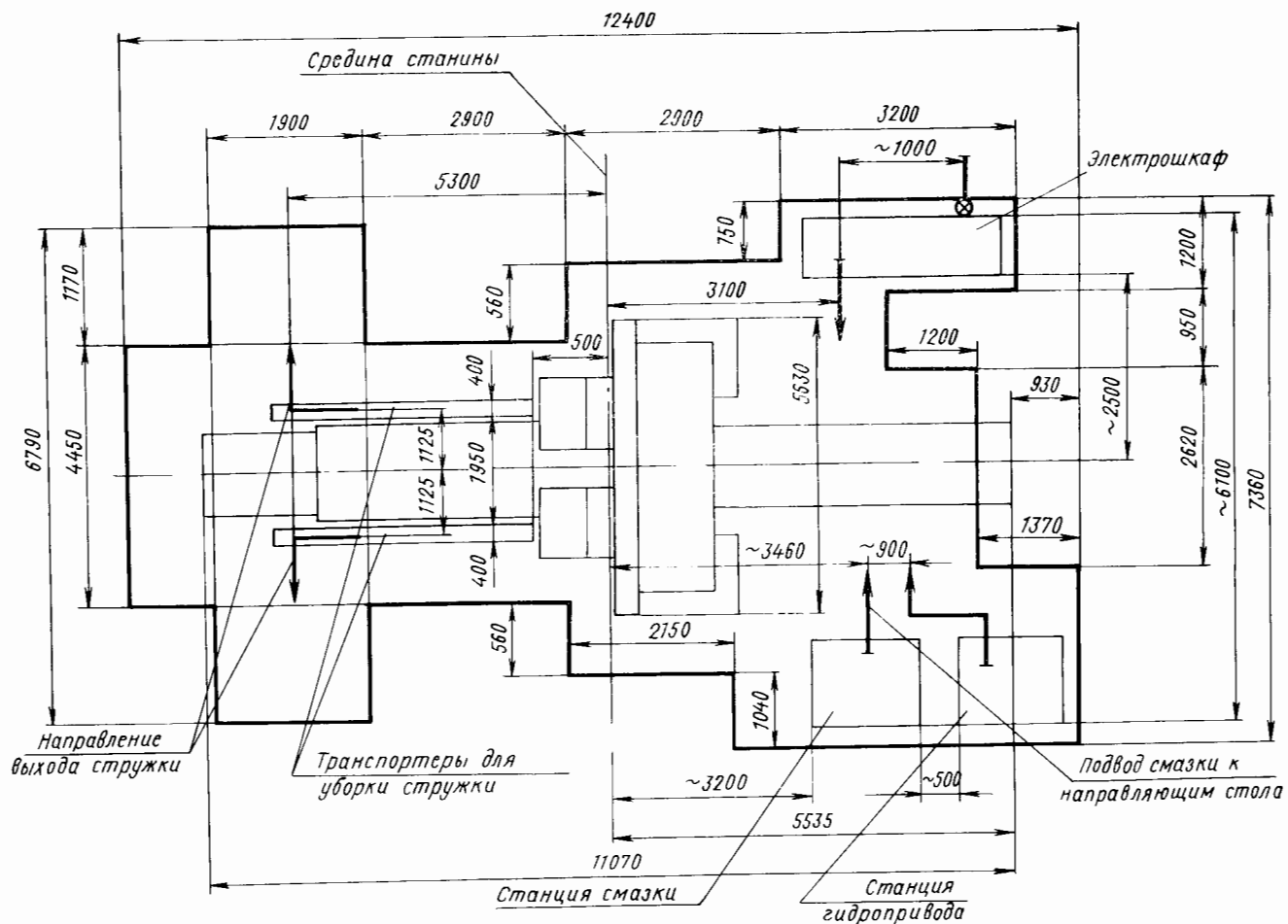
Модель	B	A	B	$\Gamma_{min}$	D <sub>1</sub>	D <sub>2</sub>	E <sub>1</sub>	E <sub>2</sub>	C <sub>2</sub>
6У612	1250	1490	1730	640	20	1050	260	1330	315
6У616	1600	1840	2080	640	20	1050	260	1330	315

УСТАНОВОЧНЫЕ И ПРИСОЕДИНИТЕЛЬНЫЕ БАЗЫ

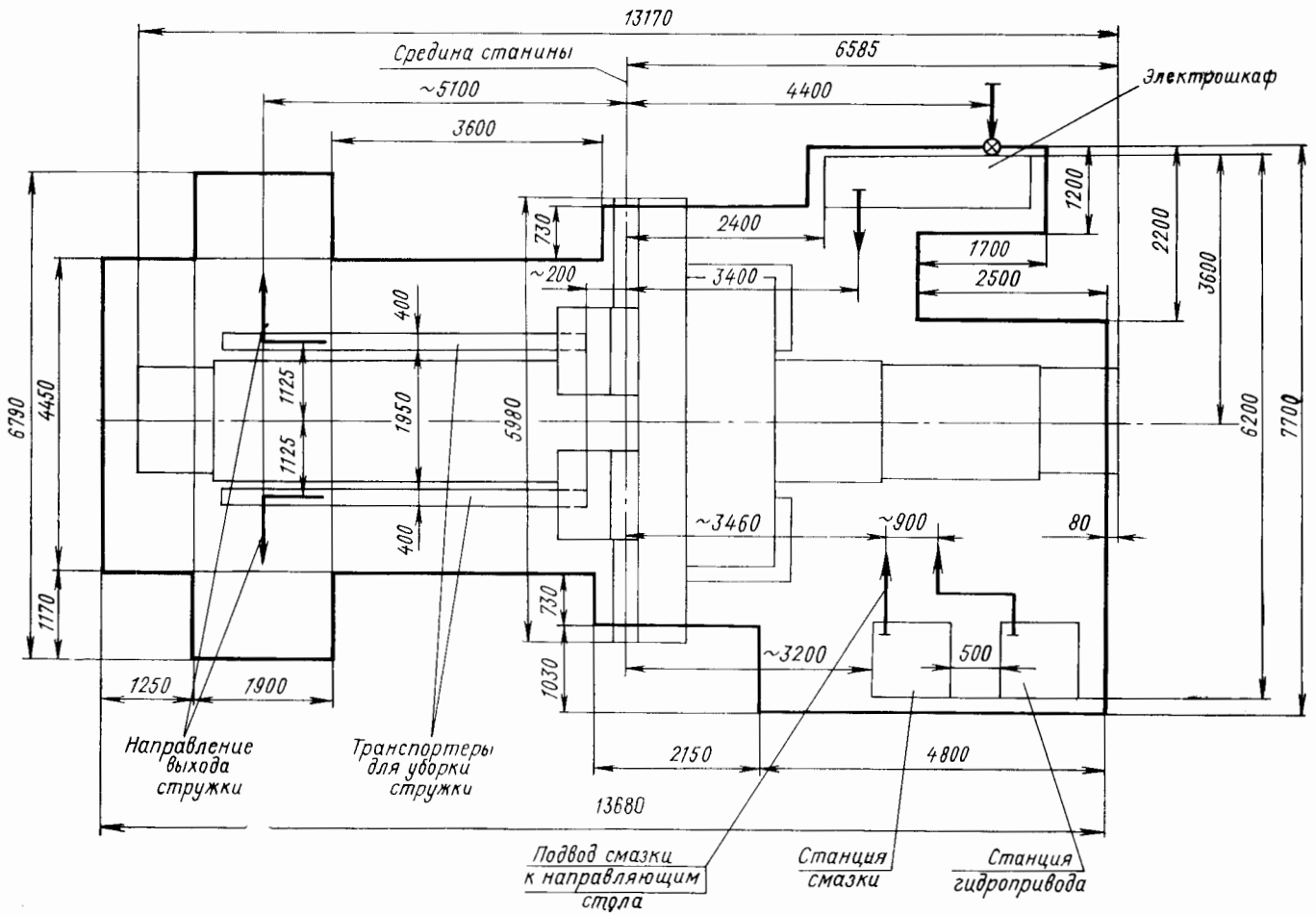


Модель	A	B	B	Г	D	Число пазов
6У612	170	28	46	20	36	7
6У616	210	28	46	20	36	7

УСТАНОВОЧНЫЙ ЧЕРТЕЖ СТАНКА МОДЕЛИ 6У612



УСТАНОВОЧНЫЙ ЧЕРТЕЖ СТАНКА МОДЕЛИ 6У616



ГАБАРИТНЫЕ ПЛАНЫ

Масштаб 1:200

