

6. Станки зубообрабатывающей группы

04. Станки зубофрезерные для цилиндрических колес

ВИЛЬНЮССКИЙ СТАНКОСТРОИТЕЛЬНЫЙ ЗАВОД им. 40-летия ОКТЯБРЯ

ЗУБОФРЕЗЕРНЫЙ АВТОМАТ ПОВЫШЕННОЙ ТОЧНОСТИ

Модель 5302П

Автомат предназначен для обработки в пакетах червячной фрезой цилиндрических прямозубых колес типа дисков из малоуглеродистых, углеродистых и легированных сталей и цветных металлов в условиях серийного и массового производства на заводах часовой и приборостроительной промышленности.

Нарезание зубьев производится методом обкатки червячной фрезой, расположенной ниже оси шпинделя изделия как по автоматическому, так и полуавтоматическому циклу с попутной, встречной или радиальной подачей.

Точность автомата П.

При обработке на чистовых режимах прецизионными червячными фрезами обеспечивается нарезание зубчатых колес шестой степени точности по ГОСТ 9178—59. Шероховатость поверхности зуба $\nabla 7 - \nabla 8$.

Вращение червячной фрезе передается от электродвигателя через сменные шкивы и телескопический шарнир. Цепь вращения шпинделя изделия состоит из гитары деления и червячной четырехзаводной пары.

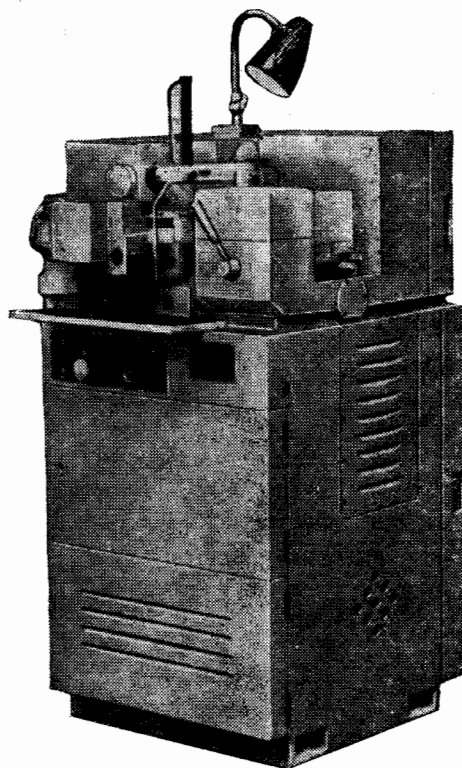
Полуавтомат имеет вал синхронного вращения шпинделя изделия и пиноли задней бабки.

Радиальное врезание и осевая подача осуществляются от кулачков. Кулачковый вал получает вращение от делительного червяка через гитару подач.

Для осуществления быстрого подъема фрезы, зажима заготовки, привода загрузочного устройства и устройства для съема заусенцев применяется гидравлика.

По заказу со станком может поставляться одно из трех базовых загрузочных устройств: пинцетное

(для трибов), шиберное (для штучных колес-дисков и валиков), с автоматическим пакетированием тонких колес-дисков (с установкой двух технологических прокладок).



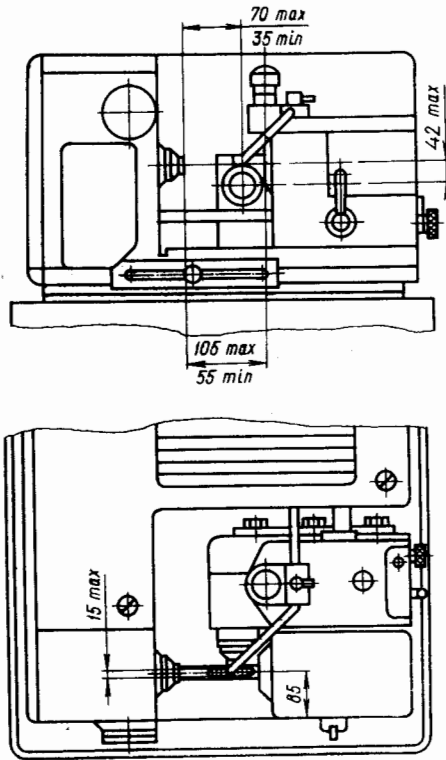
ОСНОВНЫЕ ДАННЫЕ

<p>Наибольший диаметр обрабатываемого изделия, мм:</p> <p style="padding-left: 20px;">при полуавтоматическом цикле 20</p> <p style="padding-left: 20px;">при автоматическом цикле 12</p> <p>Наименьший диаметр обрабатываемого изделия, мм 2</p> <p>Нарезаемый модуль, мм:</p> <p style="padding-left: 20px;">наибольший 0,5</p> <p style="padding-left: 20px;">наименьший 0,1</p> <p>Число нарезаемых зубьев, мм 6—200</p> <p>Наибольшая длина фрезерования, мм 20</p> <p>Наибольший диаметр фрезы, мм 32</p> <p>Посадочный диаметр шпинделя под фрезой, мм 8</p> <p>Частота вращения шпинделя фрезы, об/мин 500; 630; 800; 1000; 1250; 1600; 2000; 2500; 3200; 4000; 5000</p> <p>Продольная подача, мм/об 0,08; 0,112; 0,16; 0,224; 0,315 0,45; 0,63; 0,9</p> <p>Радиальная подача, мм/об 0,04; 0,056; 0,08; 0,112; 0,116; 0,224; 0,315; 0,45</p> <p>Наибольшее расстояние между осями шпинделя, инструмента и изделия, мм 40</p> <p>Расстояние от торца шпинделя до оси шпинделя инструмента, мм:</p> <p style="padding-left: 20px;">наибольшее 70</p> <p style="padding-left: 20px;">наименьшее 35</p> <p>Наибольшая величина ускоренного подвода фрезы к заготовке, мм 14</p> <p>Расстояние от нижней плоскости основания станка до оси изделия, мм 1095</p> <p>Расстояние от оси изделия до передней выступающей части станка, мм 80</p>	<h3 style="text-align: center;">Привод, габарит и масса автомата</h3> <p>Питающая электросеть:</p> <p style="padding-left: 20px;">род тока Переменный трехфазный</p> <p style="padding-left: 20px;">частота, гц 50</p> <p style="padding-left: 20px;">напряжение, в 380</p> <p>Электродвигатели:</p> <p style="padding-left: 20px;">привода главного движения:</p> <p style="padding-left: 40px;">тип АОЛ2-21-4С1</p> <p style="padding-left: 40px;">мощность, квт 1,1</p> <p style="padding-left: 40px;">частота вращения, об/мин 1420</p> <p style="padding-left: 20px;">привода загрузочного устройства:</p> <p style="padding-left: 40px;">тип ДКС-2</p> <p style="padding-left: 40px;">мощность, квт 0,35</p> <p style="padding-left: 40px;">частота вращения, об/мин 1400</p> <p style="padding-left: 20px;">привода золотника загрузочного устройства:</p> <p style="padding-left: 40px;">тип РД-09</p> <p style="padding-left: 40px;">мощность, квт 0,03</p> <p style="padding-left: 40px;">частота вращения, об/мин 20</p> <p style="padding-left: 20px;">привода гидронасоса и смазки:</p> <p style="padding-left: 40px;">тип АОЛ-22-4С1</p> <p style="padding-left: 40px;">мощность, квт 0,4</p> <p style="padding-left: 40px;">частота вращения, об/мин 1400</p> <p style="padding-left: 20px;">привода насоса охлаждения:</p> <p style="padding-left: 40px;">тип АОЛ-12-4С1</p> <p style="padding-left: 40px;">мощность, квт 0,18</p> <p style="padding-left: 40px;">частота вращения, об/мин 1400</p> <p style="padding-left: 40px;">суммарная установочная мощность электродвигателей, квт 1,745</p> <p>Габарит автомата (длина×ширина×высота), мм 650×670×1400</p> <p>Масса автомата, кг 675</p>
--	--

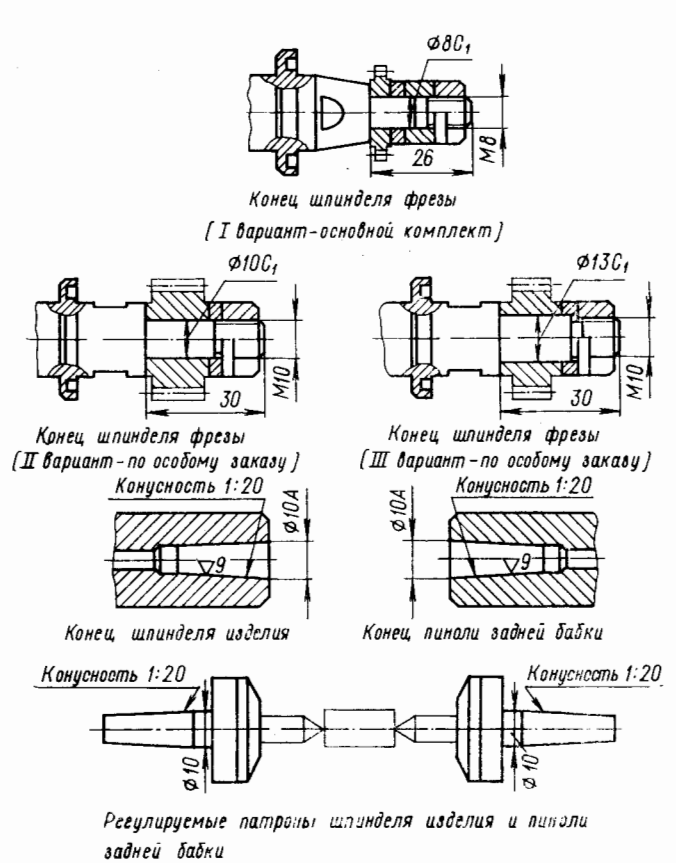
ВЕДОМОСТЬ КОМПЛЕКТАЦИИ

ГОСТ, обозначение	Наименование комплектующих изделий	Количество	Основной параметр	ГОСТ, обозначение	Наименование комплектующих изделий	Количество	Основной параметр
Изделия и техническая документация, входящие в комплект и стоимость станка				Изделия, входящие в комплект станка, но поставляемые за отдельную плату			
	Загрузочное устройство	1			Контрольная оправка	2	
	Патрон регулируемый	2			Центр	1	
	Рым-болт	4		Изделия, поставляемые по особому заказу за отдельную плату			
	Рукоятка	1			Шестерня сменная	39	$m = 1; z = 27;$ 38; 40; 42; 45; 50; 17; 19; 23; 25; 30; 67; 71; 73; 79; 83; 86; 89; 91; 94; 97; 98; 101; 103; 106; 107; 109; 113; 118; 119; 121; 122; 125; 128; 129; 132; 133; 134; 135
ГОСТ 2839—62	Ключ гаечный двусторонний	4	$s = 5 \times 7; 8 \times 10;$ $12 \times 14; 17 \times 19$				
ГОСТ 16984—71	Ключ для круглых гаек шлицевых	1	$D = 45 \div 52$		Шестерня сменная	8	$m = 1,5; z = 47;$ 71; 73; 77; 79; 83; 89; 91
ГОСТ 11737—66	Ключ гаечный для деталей с шестигранным углублением «под ключ»	3	$s = 5; 6; 8$		Устройство для снятия заусенцев	1	
Д73-72	Ключ к замку электрошкафа	1			Кольцо	1	
ТУ2-035-97—69	Отвертка слесарно-монтажная	2	$s \times l = 300 \times 1,8$ $150 \times 0,5$		Шпindelь	1	
ГОСТ 3643—64	Шприц	1	Емкость 120 см ³		Гайка	1	
	Шкив сменный	8	$D = 224; 180;$ 140; 125; 112; 100; 80; 63		Шпindelь	1	
	Шестерня сменная	45	$m = 1; z = 24;$ 28; 30; 32; 36(2); 48(2); 54; 56; 57; 60(3); 64; 70; 72(3); 75; 80; 84(2); 90; 92; 96(2); 99; 100; 102; 104; 105; 108(2); 110; 111; 112; 114; 115; 116; 117; 120; 123; 124; 126		Кольцо	1	
	Руководство	1			Наладочные элементы загрузки	1	компл.

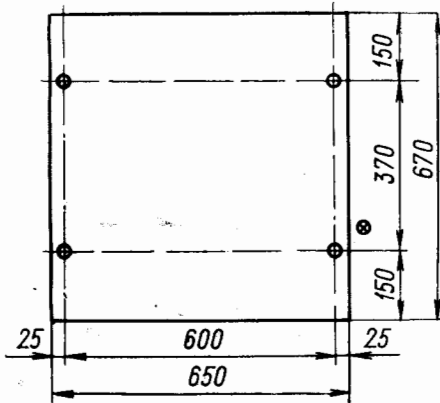
ГАБАРИТ РАБОЧЕГО ПРОСТРАНСТВА



ПОСАДОЧНЫЕ И ПРИСОЕДИНИТЕЛЬНЫЕ БАЗЫ

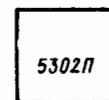


УСТАНОВОЧНЫЙ ЧЕРТЕЖ



ГАБАРИТНЫЙ ПЛАН

Масштаб 1:50



© НИИМАШ, 1975

Т-09506
Тираж 5000 экз.

Подписано в печать 7/V-1975 г.
Изд. № 400-4(20) Заказ № 460

Объем печ. л. 0,5
Цена 12 коп.

Типография НИИМАШ, г. Щербинка