

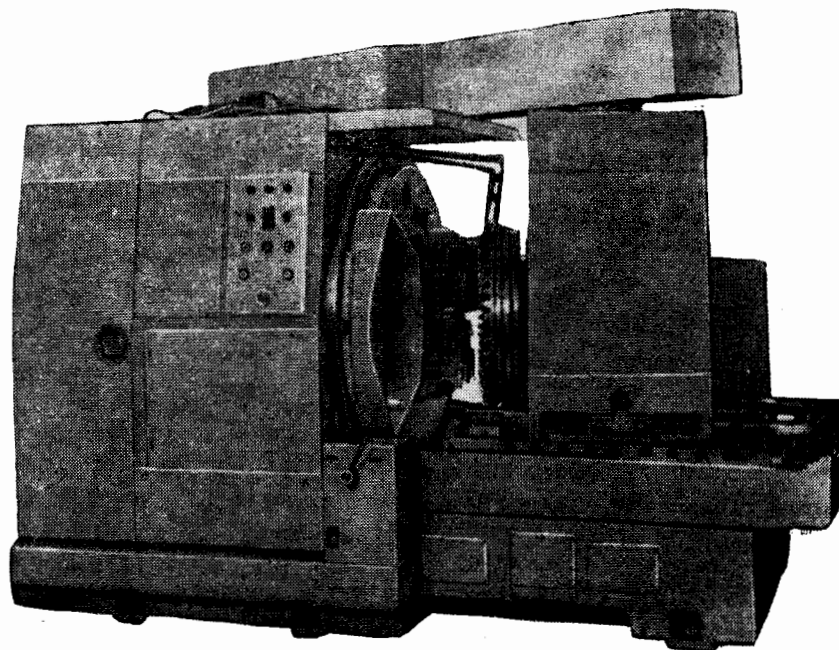
6. Станки зубообрабатывающей группы

01. Станки зуборезные и зубострогальные
для конических колес

САРАТОВСКИЙ ЗАВОД ТЯЖЕЛЫХ ЗУБОРЕЗНЫХ СТАНКОВ

**ЗУБОСТРОГАЛЬНЫЙ ПОЛУАВТОМАТ
ДЛЯ КОНИЧЕСКИХ КОЛЕС С ПРЯМЫМИ ЗУБЬЯМИ**

Модель 5С286П



Полуавтомат предназначен для чистового и чернового нарезания конических колес с прямыми зубьями.

Черновое нарезание можно производить одинарным или двойным делением.

При одинарном делении на первом зубе оба резца обрабатывают один зуб, прорезая с обеих сторон канавки шириной, несколько большей половины ширины впадины зуба.

После обработки первого зуба происходят отвод заготовки, деление на зуб, затем начинается обработка смежного зуба. При этом один резец расширяет уже прорезанную впадину, а другой режет новую.

При двойном делении одновременно полностью прострагиваются две впадины—каждый резец строгает свою впадину. Деление происходит сразу на два зуба.

На полуавтомате можно производить нарезание обкаткой, врезанием и комбинированным методом.

При нарезании зубчатых колес достигаются 7—6 степени точности по ГОСТ 1758—56 и шероховатость обработанной поверхности зубьев не ниже $\nabla 6$ по ГОСТ 2789—59.

Полуавтомат может быть использован во всех отраслях машиностроения в условиях мелкосерийного, крупносерийного и массового производства. Применение полуавтомата в массовом производстве обеспечивается возможностью многостаночного обслуживания рабочим невысокой квалификации. В отличие от других станков подобного типа полуавтомат имеет:

новую компоновку узлов (сокращенное число звеньев в кинематической цепи обкатки и главного движения), позволившую значительно повысить

жесткость и точность системы «инструмент — изделие»;

самостоятельный бесступенчатый привод цепи обкатки и управления, не зависимый от привода главного движения;

оригинальный механизм деления, не входящий в цепь обкатки;

специальный механизм, обеспечивающий цикл работы, необходимую величину угла качания люльки и глубину подачи на врезание и управляющий переменной скоростью подачи при работе методами обкатки и врезания;

отдельный насос для смазки суппортной группы.

Удобное расположение органов управления, возможность гибкой наладки, наличие транспортера удаления стружки, гидравлические зажим и отжим заготовки, подвод и отвод бабки изделия обеспечивают высокую производительность полуавтомата.

ОСНОВНЫЕ ДАННЫЕ

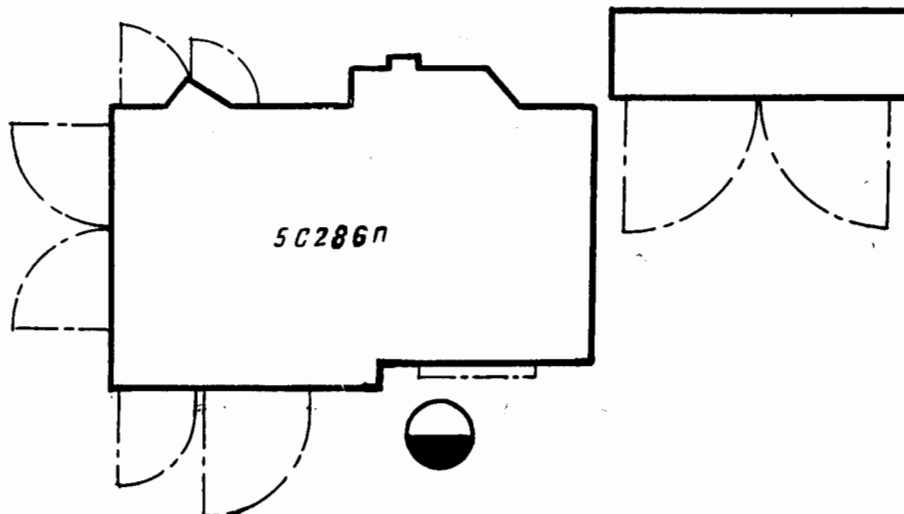
Наибольший диаметр обрабатываемых колес при $i=10$, мм	800	Тип автомата на вводе	AK63-3M
Наибольший модуль нарезаемых колес, мм	16	Номинальный ток расцепителей вводного аппарата, а:	
Наибольшая длина образующей начального конуса нарезаемых колес при $\beta=30^\circ$, мм	400	при напряжении сети 380 в	32
Наименьший и наибольший углы делительного конуса конического колеса	5°42'—84°18'	при напряжении сети 220 в	63
Число зубьев нарезаемых колес	10—150	Электродвигатели:	
Время обработки одного зуба, сек	12—240	привода главного движения:	
Наибольшее передаточное число нарезаемых колес при угле между осями 90°	10	тип	АО2-51-4-С1
Наибольшая высота нарезаемых зубьев, мм	35	мощность, кВт	7,5
Наибольшая ширина венца нарезаемых колес, мм	125	частота вращения, об/мин	1460
Угол, град:		гидропривода:	
качания люльки	0—60	тип	АО2-32-4-С1
развода суппортов	0—11	мощность, кВт	2,2
Точность отсчета по шкале развода суппортов, мин	2	частота вращения, об/мин	1430
Наибольший ход резца, мм	180	привода насоса смазки суппортной группы:	
Число двойных ходов резцов в минуту	28—277	тип	АОЛ-12-4-С
Наименьшее и наибольшее расстояние от торца шпинделя бабки изделия до центра станка, мм	135—600	мощность, кВт	0,18
Точность отсчета по шкале осевой установки бабки изделия, мм	0,02	частота вращения, об/мин	1400
Установка бабки на угол внутреннего конуса, град:		Насос охлаждения:	
наибольший	+90	тип	П-90
наименьший	+5	мощность электродвигателя, кВт	0,6
Точность отсчета по шкале установки бабки изделия на угол внутреннего конуса, мин	1	частота вращения, об/мин	2800
Величина отвода стола в крайнее нерабочее положение, мм	130	производительность, л/мин	90
Питающая электросеть:		емкость бака, л	200
род тока	Переменный трехфазный	Регулируемый привод механизма подачи:	
частота, гц	50	магнитный усилитель:	
напряжение, в	380/220	тип	ПМУ7М-3
напряжение сети освещения и управления, в	110	мощность, кВт	2,0
напряжение сети сигнализации, в	5	диапазон регулирования, об/мин	150—1500
		электродвигатель:	
		тип	П32
		мощность, кВт	2,2
		частота вращения, об/мин	1500
		гидропривод:	
		производительность насоса, л/мин	12/18
		емкость бака, л	120
		Насос смазки суппортной группы:	
		производительность, л/мин	5
		емкость бака, л	200
		Габарит полуавтомата (длина×ширина×высота), мм:	
		без электрошкафа	3170×2180×2200
		электрошкафа	560×2000×2200
		Масса, кг:	
		полуавтомата без электрошкафа	15000
		электрошкафа	160

КОМПЛЕКТ ПОСТАВКИ

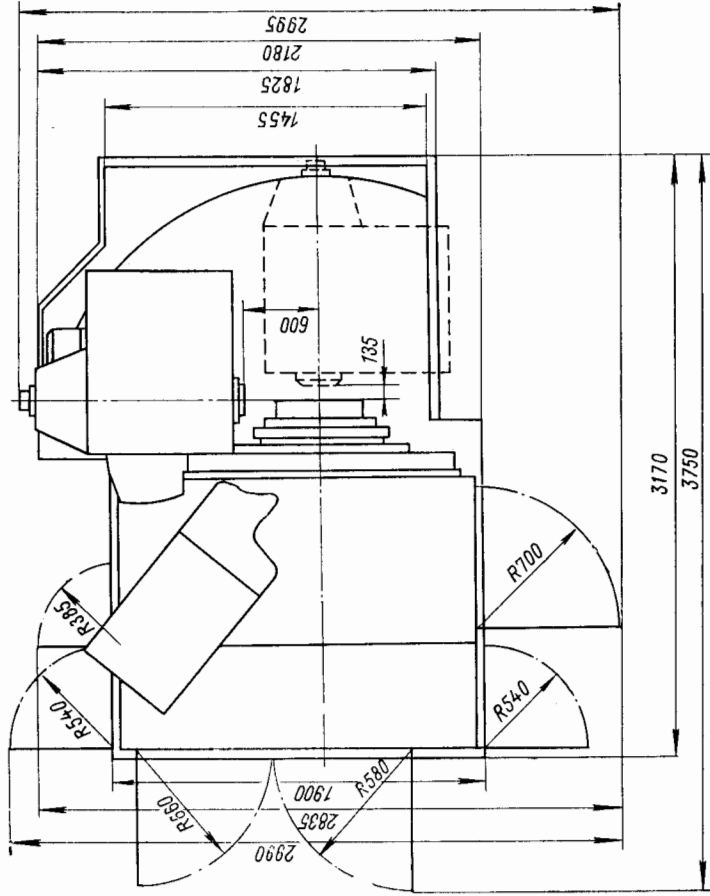
ГОСТ, обозначение	Наименование комплектующих изделий	Количество	Основной параметр	ГОСТ, обозначение	Наименование комплектующих изделий	Количество	Основной параметр
5С286П	Полуавтомат в сборе	1			Колесо сменное	60	$m=2; z=29; 31; 33; 34; 37; 38; 81; 88; 96(2); 97; 42(2); 45(2); 50(2); 52(2); 55; 60(3); 63(2); 65(2); 66(2); 68(2); 69(2); 70(2); 74(2); 75(2); 76(2); 77(2); 78(2); 80(2); 86; 87(2); 90(2); 91(2); 99(2); 100(2); 105; 110$
Изделия, входящие в комплект и стоимость полуавтомата					Колесо сменное	12	$m=4; z=18; 21; 25; 29; 33; 38; 42; 47; 51; 55; 59; 62$
	Калибр для установки резцов по высоте и длине (верхний)	1			Шестерня сменная	37	$m=2; z=30; 32; 35(2); 36; 39; 40; 41; 43; 44; 46; 47; 48; 49; 51; 53; 54; 56; 57; 58; 59; 61; 62; 64(2); 67; 71; 72; 73; 79; 82; 83; 84; 89; 93; 94; 98$
	Калибр для установки резцов по высоте и длине (нижний)	1					
	Ящик для калибров	2					
	Калибры	2					
	Прибор для разделения припуска	1					
	Маховик для ручного привода суппортов	1					
	Хомут	1					
	Эталон резца большой	1					
	Эталон резца меньший	1					
	Шаблон заточный	1					
	Ключ	4					
	Скоба для транспортировки станка	4					
ГОСТ 2839—62	Ключ гаечный двусторонний	4	$S=12 \times 14; 22 \times 24; 27 \times 30; 32 \times 36$				
ГОСТ 11737—66	Ключи для внутреннего шестигранника	4	$S=5; 6; 8; 10; 12; 14; 17$		Тумбочка	1	
	Отвертка	1	$A250 \times 1,4$		Индикаторный штатив с индикатором	1	компл.
	Сменные шестерни на заданное изделие	1			Изделия и документация, поставляемые по особому заказу за отдельную плату		
Изделия, входящие в комплект полуавтомата, но поставляемые за отдельную плату					Копиры для комбинированных циклов обработки	1	компл.
	Копиры работы врезанием	1			Подъемник (с паспортом и актом)	1	
					Чертежи отдельных узлов и деталей	1	компл.

ГАБАРИТНЫЙ ПЛАН

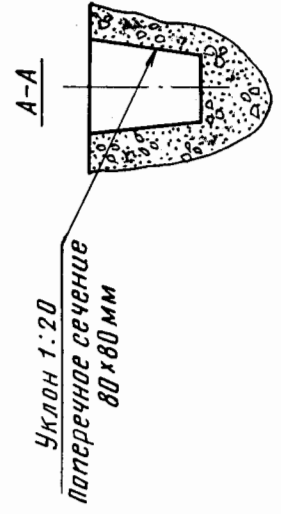
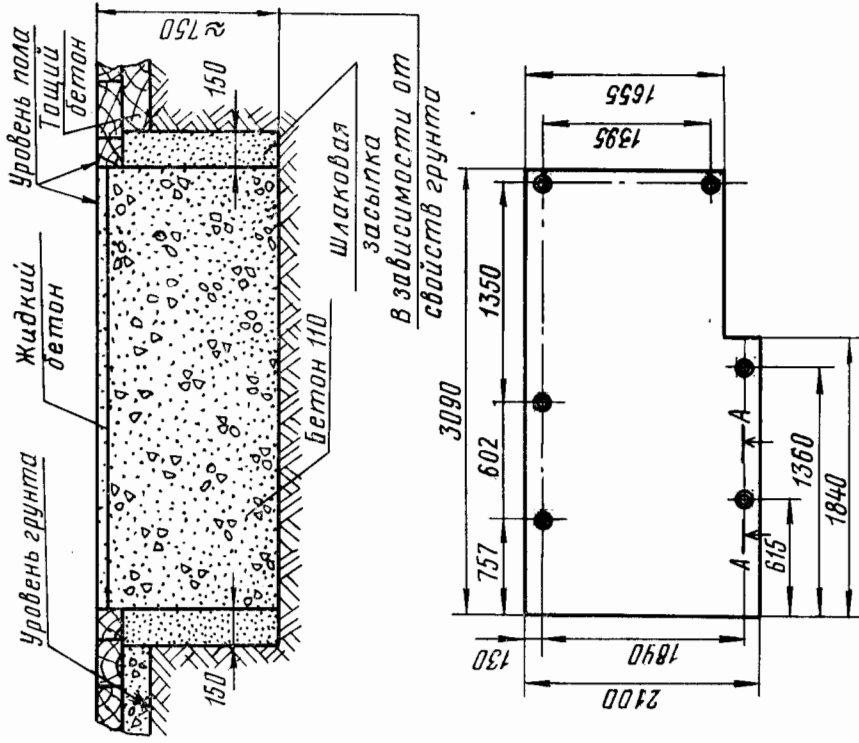
Масштаб 1:50



ГАБАРИТ СТАНКА В ПЛАНЕ И РАБОЧЕЕ ПРОСТРАНСТВО



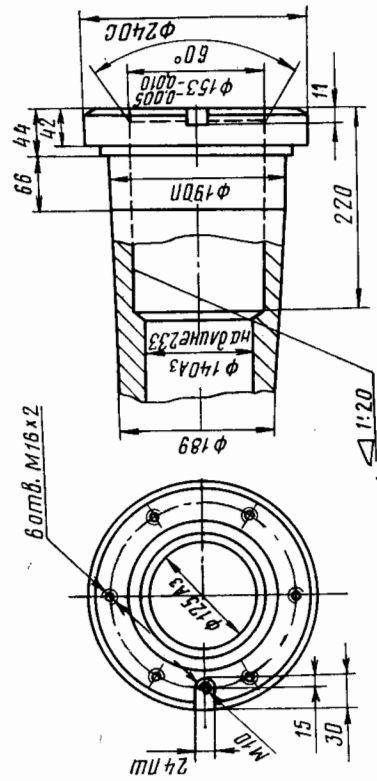
ФУНДАМЕНТ СТАНКА



Площадь фундамента 5,9 м², объем 4,43 м³.

КОНЕЦ ШПИНДЕЛЯ ИЗДЕЛИЯ

ПО ГОСТ 17547-72



© НИИМАШ, 1976