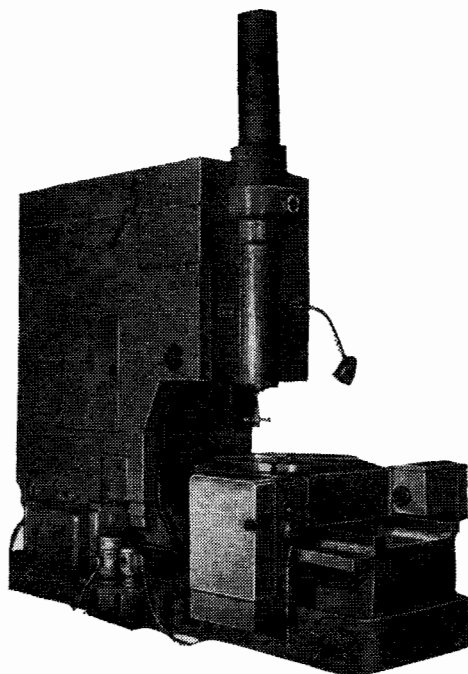


6. Станки
зубообрабатывающей группы

05. Станки зубодолбежные

КЛИНСКИЙ СТАНКОСТРОИТЕЛЬНЫЙ ЗАВОД
ПОЛУАВТОМАТ ЗУБОДОЛБЕЖНЫЙ ВЕРТИКАЛЬНЫЙ
Модель 5М150



Полуавтомат предназначен для обработки зубьев на цилиндрических колесах внутреннего и на-

ружного зацеплений в условиях единичного и серийного производства.

Класс точности полуавтомата — Н по ГОСТ 8—77. Шероховатость обработанной поверхности при чистовом проходе R_a 1,6 мкм.

Категория качества — высшая.

Обработка зубьев производится зуборезным долбяком, закрепленным на шпинделе и совершающим возвратно-поступательное движение, одновременно обкатываясь с нарезаемым колесом, как пара колес, находящихся в зацеплении.

Полуавтомат работает по следующему циклу: ускоренный подвод заготовки в зону резания; обработка зубьев за 1—2—3 прохода с автоматической сменой режимов после каждого прохода; вывод долбяка в верхнее положение; ускоренный отвод стола в исходное положение.

При установке на суппорте специальных винтовых направляющих, изготовляемых по техническому заданию заказчика, полуавтомат может обрабатывать косозубые колеса. По согласованию с заказчиком полуавтомат может комплектоваться приспособлением для закрепления детали подъемником для установки крупных деталей.

ОСНОВНЫЕ ДАННЫЕ

Наибольший диаметр устанавливаемого изделия, мм	800	Тип автомата на вводе	A3124
Наибольшая ширина нарезаемого венца (длина нарезки), мм	160	Номинальный ток распылителей вводного автомата, А	25
Наибольший модуль нарезаемых зубчатых колес, мм	12	Электродвигатели:		
Диаметр рабочей поверхности стола, мм	800	главного движения:		
Размеры выточки в столе, мм:		тип	A02-62-8/6/4-C2
диаметр	120А	мощность, кВт	4,8/5,7/7,5
глубина	25	частота вращения, об/мин	710/950/1430
Номинальный диаметр устанавливаемого долбяка, мм	200	быстрого вращения долбяка:		
Конец шпинделя для крепления инструмента	Морзе 5	тип	4АХ7184У3
Расстояние от нижней плоскости основания полуавтомата до рабочей поверхности стола, мм	670	мощность, кВт	M101
Расстояние между зеркалом стола и торцом шпинделя, мм	155—355	частота вращения, об/мин	0,8
Наибольший ход шпинделя, мм	200	быстрого вращения стола:		
Расстояние от оси шпинделя до оси стола, мм	0—700	тип	4АХ80В6У3
Число двойных ходов шпинделя в минуту	33—188	мощность, кВт	1,1
Круговая подача при диаметре инструмента 100 мм, мм/дв. ход	0,2—1,5	частота вращения, об/мин	930
Ширина паза стола, мм	22А ₄	радиальной подачи:		
Радиальная подача, мм/мин	2,07—5,40	тип	4А904У3
Скорость быстрого перемещения стола, мм/мин	137	мощность, кВт	2,2
Скорость быстрого вращения, об/мин:		частота вращения, об/мин	1430
стола	1,7	вывода шпинделя в верхнее положение:		
инструмента	3	тип	4АХ80А4У3
		мощность, кВт	1,1
		частота вращения, об/мин	1420
		насоса смазки:		
		тип	ДПТ21-4 М361
		мощность, кВт	0,25
		частота вращения, об/мин	1400
		насос охлаждения:		
		тип	ПА-45
		частота вращения, об/мин	2800
		Тип насоса гидропривода	ВГ11-11А
		Производительность насоса, л/мин	5
		Емкость резервуара, л:		
		охлаждения	90
		смазки	100
		Габарит полуавтомата с выносным оборудованием, мм	4200×1800×3300
		Масса полуавтомата с выносным оборудованием, кг	10 800

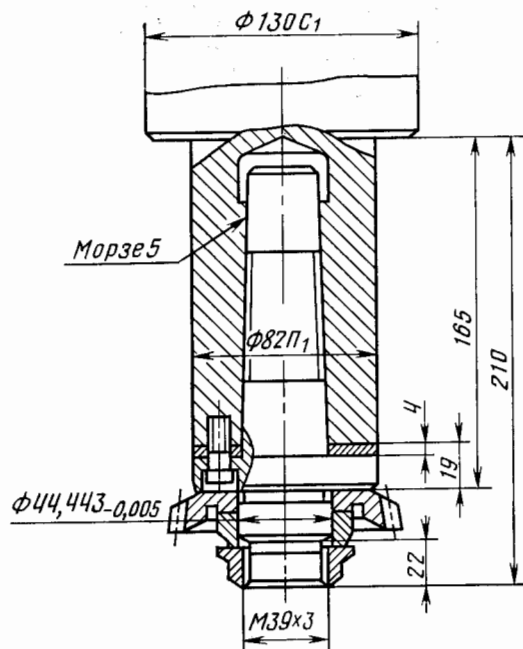
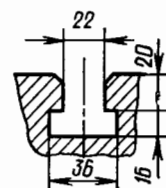
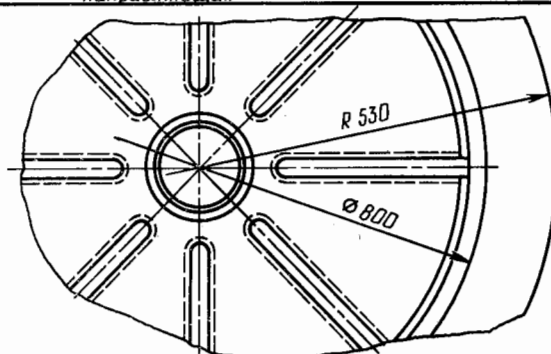
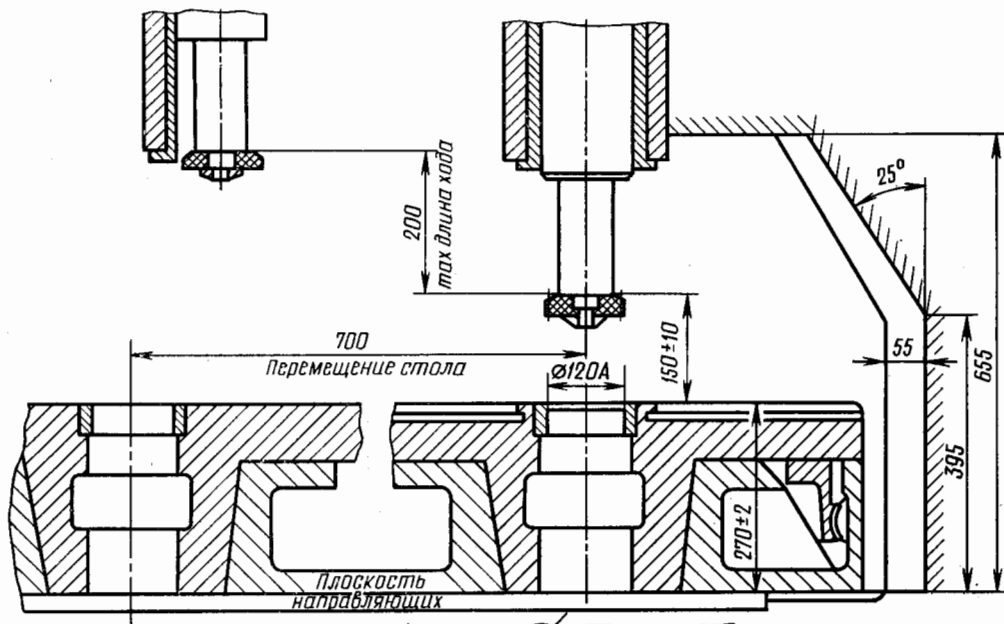
Привод, габарит и масса полуавтомата

Питающая электросеть:		
род тока	Переменный	
частота, Гц	50	(60 по заказу)
напряжение, В	380/220	(440 по заказу)
Напряжение, В:		
цепей местного освещения	24	
цепей управления	110	

КОМПЛЕКТ ПОСТАВКИ

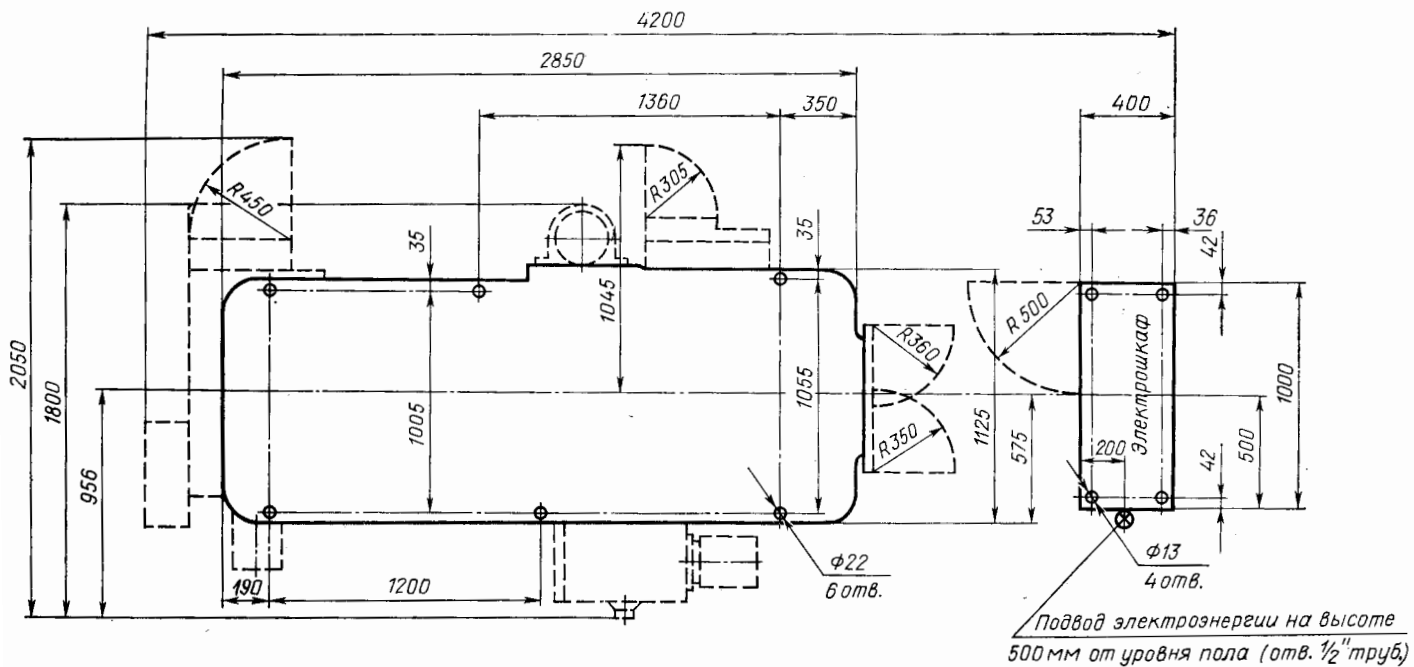
ГОСТ, обозначение	Наименование комплектующих изделий	Количество	Основной параметр	ГОСТ, обозначение	Наименование комплектующих изделий	Количество	Основной параметр
5М150	Полуавтомат	1			Люнет	2	
	Изделия и документация, входящие в комплект и стоимость полуавтомата				Гайка к шпинделю	1	
	Сменная шестерня настройки числа двойных ходов	6	$m=4;$ $z=27-45$		Кольцо	2	
	Сменная шестерня настройки радиальной подачи	4	$m=2,5;$ $z=28-59$		Шпилька-съёмник	1	
	Сменная шестерня настройки гитары деления	25	$m=2,5;$ $z=20-100$		Рукоятка ручного вращения стола	1	
	Ключ гаечный с открытым зевом двусторонний	4	$S=12 \times 14;$ $17 \times 19; 22 \times 24;$ 41×46		Кривошипная рукоятка	1	
	Ключ к электрошкафу	1			Руководство по эксплуатации полуавтомата	1	
	Ключ к гайке кривошипа	1					
	Ключ с храповиком	1					
ГОСТ 2839-71					Изделия, поставляемые по особому заказу за отдельную плату		
					Втулка переходная	1	
					Гайка	1	
					Шпонка	1	
					Ключ к гайке	1	

ГАБАРИТ РАБОЧЕГО ПРОСТРАНСТВА И ПРИСОЕДИНИТЕЛЬНЫЕ БАЗЫ



Конец шпинделя инструмента

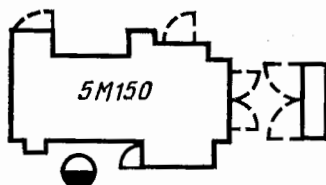
УСТАНОВОЧНЫЙ ЧЕРТЕЖ



Глубина заложения фундамента принимается в зависимости от грунта, но не менее 500 мм.

ГАБАРИТНЫЙ ПЛАН

Масштаб 1 : 100



© НИИмаш, 1980

Подписано в печать 8.08.80 Т-14747 Печ. л. 0,5 Уч.-изд. л. 0,39 Тираж 6400 экз. Изд. № 400-5(11) Заказ № 1635 Цена 8 коп.

Типография НИИмаш, г. Щербинка