

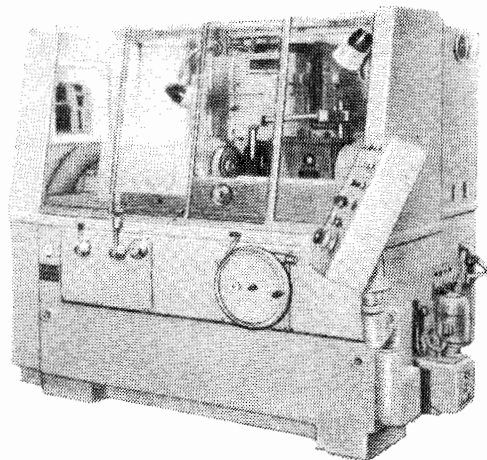
## 7. Станки шлифовальной группы

## 06. Станки резьбошлифовальные

МОСКОВСКИЙ ЗАВОД КООРДИНАТНО-РАСТОЧНЫХ СТАНКОВ

## УНИВЕРСАЛЬНЫЙ РЕЗЬБОШЛИФОВАЛЬНЫЙ СТАНОК

## Модель 5K822В



Станок предназначен для выполнения основных резьбошлифовальных операций: шлифования цилиндрических и конических резьбовых калибров-пробок и калибров-колец, точных винтов и червяков; затылования метчиков, мелко модульных червячных фрез и резьбофрез; шлифования роликов для накатывания многониточных резьбошлифовальных кругов, круглых резцов-гребенок, дисковых фасонных резцов, плоских плашек для резьбонарезных головок, плоских резьбонакатных плашек без заборной части, точных зубчатых реек и т. п. Станок применяется в инструментальных и производственных цехах машиностроительных заводов.

Станок автоматизирован и шлифует одно- и многониточными кругами, что делает его пригодным для серийной работы.

Класс точности станка В.

Шероховатость прошлифованной поверхности резьбы  $R_a < 0,63$  мкм.

Станок соответствует высшей категории качества.

*Конструктивные особенности станка*

Стол станка с установленными на нем передней и задней бабками перемещается по направляющим качения. Шлифовальная бабка на станке барабанного типа. Поворот бабки на угол подъема резьбы механизирован. Перемещение шлифовальной бабки происходит по направляющим качения. Шпиндель шлифовального круга смонтирован на прецизионных гидродинамических подшипниках. Привод изделия осуществляется от электродвигателя постоянного тока с бесступенчатым регулированием частоты вращения. Механизм попадания в нитку позволяет перемещать стол независимо от привода цепи шага на любую величину и во всем диапазоне длины шлифования, а также используется для осевой подачи стола. Для удобства попадания на вершину зуба затылуемого изделия в цель дифференциала встроены реверсивный электродвигатель, попадание происходит без остановки привода изделия. Шлифование на станке может производиться тремя способами: с рабочим ходом стола в одну сторону, рабочим ходом стола в одну сторону и автоматическим ускоренным возвратом стола в исходное положение, рабочим ходом стола в обе стороны.

Корректированный уровень звуковой мощности  $L_{pA}$  не должен превышать 93 дБА.

Выносное оборудование связано со станком готовой электропроводкой со штепсельными разъемами.

Станок принят к серийному производству в 1976 г.

*Проектная организация — Московский завод координатно-расточных станков.*

## ОСНОВНЫЕ ДАННЫЕ

Наибольшая масса устанавливаемого изделия в центрах, кг	30
Частота вращения шлифовального круга, об/мин	1657; 2340; 2655
Частота вращения шпинделя изделия, об/мин:	
рабочая	0,3—55
ускоренная (в зависимости от шага)	28—100
Наибольшая величина коррекции шага шлифуемой резьбы, мм	±0,15 на 100 мм
Расстояние от оси шлифовального круга до линии центров, мм	150—290
Конус Морзе:	
в шпинделе передней бабки	4
в пиноли задней бабки	4

### Шлифование наружных резьб

Наибольшие размеры устанавливаемого изделия, мм:	
диаметр	200
длина	500
Диаметры шлифуемых резьб, мм:	
однониточным кругом	3—150
многониточным кругом	10—120
Наибольшая длина резьбы, шлифуемой однониточным кругом, измеренная от переднего центра, мм	375
Шаг шлифуемой резьбы:	
однониточным кругом:	
метрической, мм	0,25—24
дюймовой, число ниток на 1"	28—3
модульной, мм	0,3π—14π
многониточным кругом, мм	1—4
Наибольшая высота профиля шлифуемой резьбы, мм	18
Наибольший ход шлифуемой резьбы, мм	44
Число заходов шлифуемых многозаходных резьб	1; 2; 3; 4; 6; 8; 12; 24
Наибольший угол подъема винтовой линии шлифуемой резьбы, град	±30
Наибольшая конусность шлифуемой резьбы	1:16
Величина затыловочного перемещения шлифовальной бабки, мм	0,023—2,5
Число затылуемых зубьев	2; 3; 4; 6; 8; 9; 10; 12
Наибольший диаметр шлифовального круга, мм	400
Половина угла профиля шлифуемых резьб, град.	3—30
Окружная скорость шлифовального круга, м/с	35; 50; (60 по заказу)
Ширина шлифовального круга, мм:	
однониточного	10
многониточного	20; 40

### Шлифование внутренних резьб

Наибольший диаметр устанавливаемого изделия, мм	160
Диаметр шлифуемой резьбы, мм	30—125
Наибольший угол подъема винтовой линии шлифуемой резьбы, град.	±8
Шаг шлифуемой резьбы, мм:	
однониточным кругом	1—6
многониточным кругом	1—3
Наибольшая длина шлифуемой резьбы при наибольшем диаметре резьбы, мм:	
однониточным кругом	75
многониточным кругом	45
Наибольшая конусность шлифуемой резьбы	1:16
Диаметр шлифовального круга, мм:	
наименьший	25
наибольший	100
Ширина шлифовального круга, мм:	
однониточного	6
многониточного	20

### Показатели точности станка

При шлифовании наружной цилиндрической резьбы с шагом до 8 мм однониточным кругом выдерживаются следующие допуски:	
точность резьбы по шагу, мм:	
на длине, мм:	
25	0,003
200	0,005
400	0,008
точность резьбы по подъему винтовой линии (периодическая ошибка шага), мм	0,003
точность резьбы по среднему диаметру, мм:	
в продольном сечении на всей длине образца	0,008
в поперечном сечении	0,004
точность резьбы по половине угла профиля, мин	5

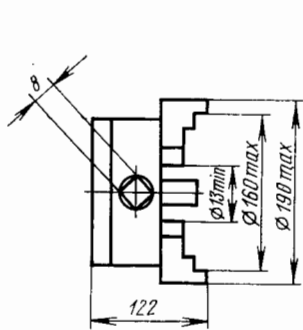
### Привод, габарит и масса станка

Питающая электросеть:	
род тока	Переменный трехфазный
частота тока, Гц	50
напряжение, В	380 или 220
тип автомата на вводе	АК63-3М
номинальный ток расцепителей вводного автомата, А	40
Электродвигатели:	
привода шлифовального круга:	
тип	АОЛ-2-32-4 (АО2-42-4С1 по особому заказу)
мощность, кВт	3 (5 по особому заказу)
частота вращения, об/мин	1430
привода изделия:	
тип	ПБСТ-23
мощность, кВт	1,15
частота вращения, об/мин	2200
преобразовательного агрегата привода правящих устройств:	
тип	ПМУ1М-1
мощность, кВт	0,090
преобразовательного агрегата привода изделия:	
тип	ЭТЩР-1,2 ПУЗ
мощность, кВт	1,2
Насосы:	
смазки шпинделя шлифовального круга:	
производительность, л/мин	3
емкость бака, л	10
смазки станка:	
производительность, л/мин	3
емкость бака, л	10
смазки передней бабки:	
производительность, л/мин	3
емкость бака, л	10
охлаждения:	
производительность, л/мин	90
емкость бака, л	300
Агрегат для отсоса аэрозолей:	
тип	АЭ2-12
производительность, м <sup>3</sup> /ч	750
Габарит станка:	
без выносного оборудования	2200×2038×1710
шкафа управления устройства комплектного	1100×660×1875
бака смазки	515×355×480
бака охлаждения	1344×714×705
агрегата для отсоса аэрозолей жидкости станка с рекомендуемым расположением выносного оборудования	480×480×1560
выносного оборудования	3500×3310×1875
Масса станка, кг:	
без выносного оборудования	4500
с выносным оборудованием	5565

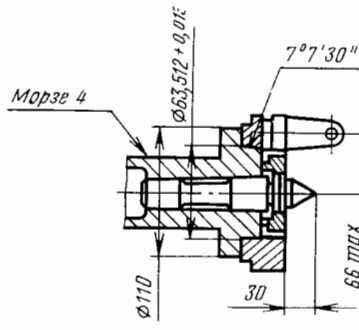
**КОМПЛЕКТ ПОСТАВКИ**

ГОСТ, обозначение	Наименование комплек- тующих изделий	Коли- чество	Основной параметр	ГОСТ обозначение	Наименование комплек- тующих изделий	Коли- чество	Основной параметр
5К822В	Станок в сборе	1		508.815	Принадлежности по осо- бому заказу	1	
<b>Изделия, входящие в комплект станка, но поставляемые за отдельную плату</b>				508.816	Сопло охлаждения для шлифования по радиу- су	1	
<i>Сборочные единицы</i>				508.818	Сопло охлаждения для круга	1	H=40
502.525	Люнэт	1		508.819	Сопло охлаждения для затылования	1	
508.210	Внутришлифовальное приспособление	1		508.206	Установка редуктора шлифовального круга для электродвигателя	1	5,5 кВт
508.235	Кожух внутришлифоваль- ного приспособления	1		508.900	Профильный микроскоп	1	
508.701	Трубопровод отсоса	1		5800.205	Оправка для круга диа- метром 100 мм с от- верстием диаметром 20 мм, шириной 20 мм на шпindelь диамет- ром 16 мм	1	
508.715	Трубопровод охлаждения для внутреннего шли- фования	1		5800.913	Делительный патрон	1	
508.817	Сопло охлаждения для внутренней шлифовки	1		5822.260	Устройство для накатки малого круга (для внутренней резьбы)	1	
508.820	Ось для узлов 5800.200 и 5822.260	1		5822.696	Устройство для коррек- ции профиля	1	
5800.200	Правильный прибор для внутреннего шлифова- ния	1		5822.730	Приспособление для шли- фования фасонных по- верхностей	1	
5800.911	Универсальный четырех- кулачковый патрон	1		5822.771	Цанговый патрон	1	
АЭ2-12	Агрегат для отсоса аэро- золь жидкости	1		5К823В.638	Приспособление для ус- тановки алмазов	1	
<i>Запасные части</i>				<i>Запасные части</i>			
МРТУ 17-645— —68	Ремень приводной плос- кий	6	30×630 (3); 30×750 (3)				
<i>Инструмент</i>				<i>Инструмент</i>			
ГОСТ 607—75	Карандаш алмазный 3908—0072	1		ТУ16-535. 538—71	Лампа РН6-3.6 В, 3 Вт	1	
ГОСТ 2424—75	Круг шлифовальный:			<i>Инструмент</i>			
	24А 3—4 СТ1...СТ3 К	3	ПП25×6× ×6	5К823В.636. 033/01; 02; 03	Алмазный резец	3	
	24А 5...8 СТ1...СТ3 К	2	ПП40×6× ×13	ОСТ2-9—70	Алмаз в оправе 3908-0015	2	
	24А 5...8 СТ1...СТ3 К	2	ПП80×6× ×20	ГОСТ 17564—72	Иглы алмазные 3908-0035	1	
	24А 6...10 СТ1...СТ3 К	2	ПП100×6× ×20	ГОСТ 607—75	Карандаш алмазный 3908-0069	3	
<i>Принадлежности</i>				<i>Принадлежности</i>			
СТП НУ21-1—76	Приспособление для ба- лансировки шлифоваль- ного круга	1		ГОСТ 2424—75	Круг шлифовальный ПП 100×20×20 24А 6...10 СМ2...С1 К ПП 400×40×203 24А 6...10 СМ1...С1 К 24А 10...16 СМ1...С1 К	1	
508.815.017	Съемник шкивов	1		ОСТ2-И70- 7—74	Круг шлифовальный из эльбора Л2 П400×10×203×5 исполнение 3 Л. О. 28/20-100-К1-Т1...Т2 Л. О. 50/40-100-К1-Т1...Т2 Л. О. 63/50-100-К1-Т1...Т2	1	
<b>Изделия, поставляемые по особому заказу за отдельную плату</b>							
502.460	Специальная задняя баб- ка	1		508.815.006	Центр обратный	1	60°
502.520	Приспособление для шли- фования копиров	1		508.815.007	Центр	1	
502.627	Подставка для шаблона	1		508.815.015	Центр обратный	1	75°
508.201	Установка электродвига- теля	1	5,5 кВт	508.815.016	Центр удлиненный	1	
508.205	Редуктор шлифовального круга	1		6282-4001; 4002; 4003; 4004	Фланец для круга	4	H=10; 20; 40(2)
508.620	Устройство для накатки многониточного круга (для наружных резьб)	1		<i>Принадлежности</i>			
508.625	Устройство для правки круга по радиусу (для наружных резьб)	1					
508.630	Устройство для фасон- ной правки	1					
508.635	Устройство для правки круга по радиусу (для внутренних резьб)	1					

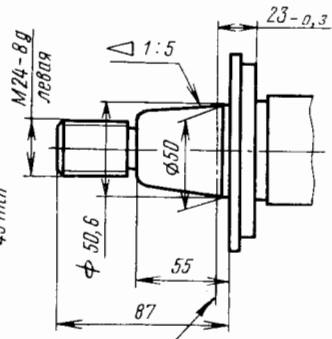
## ПОСАДОЧНЫЕ И ПРИСОЕДИНИТЕЛЬНЫЕ БАЗЫ



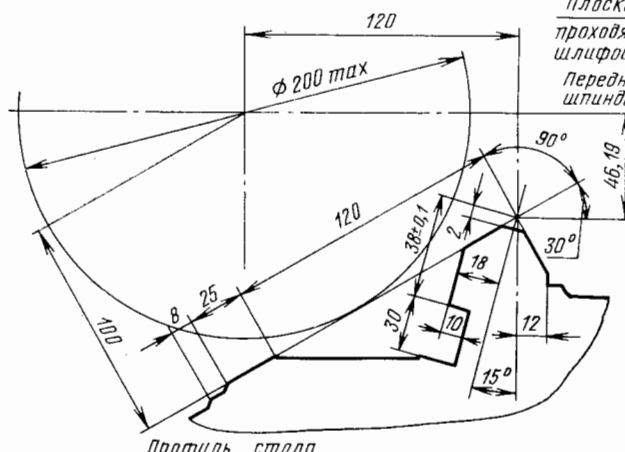
Четырехкулачковый патрон



Поводковая планшайба

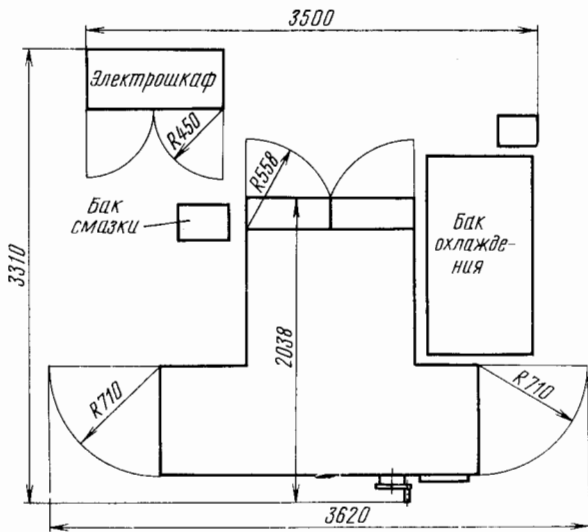


Плоскость, проходящая через ось поворота шлифовального шпинделя  
Передний конец шлифовального шпинделя

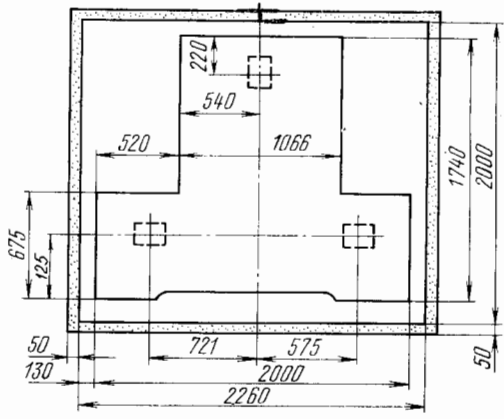


Профиль стола

### УСТАНОВОЧНЫЙ ЧЕРТЕЖ



### ФУНДАМЕНТНЫЙ ЧЕРТЕЖ



ГАБАРИТНЫЙ ПЛАН  
Масштаб 1:100

© НИИмаш, 1980

T-22044 Подписано в печать 21.12.79 Объем печ. л. 0,5 Уч.-изд. л. 0,72  
Тираж 6000 экз. Изд. № 401-6(13) Заказ № 2856 Цена 8 коп.

Типография НИИмаш, г. Щербинка

