

6. Станки зубообрабатывающей группы

05. Станки зубодолбежные

*КОРСУНЬ-ШЕВЧЕНКОВСКИЙ СТАНКОСТРОИТЕЛЬНЫЙ ЗАВОД
им. Б. ХМЕЛЬНИЦКОГО*

ЗУБОДОЛБЕЖНЫЙ ПОЛУАВТОМАТ**Модель 5В12**

Полуавтомат предназначен для высокопроизводительного нарезания прямых и косых зубьев цилиндрических зубчатых колес с наружным и внутренним зацеплением. Нарезание зубьев осуществляется круговыми модульными долбяками методом обкатки инструмента и изделия.

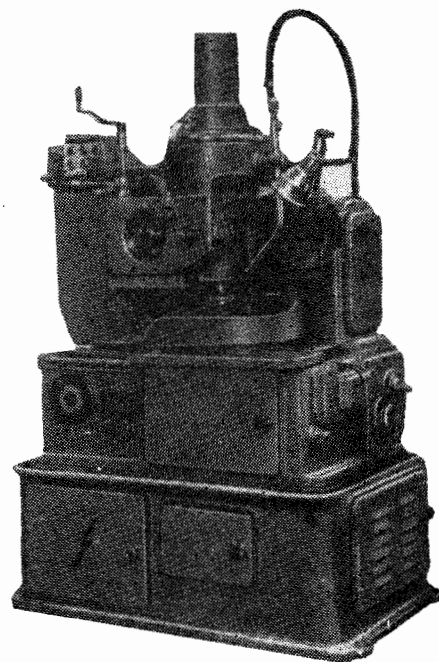
Простота наладки полуавтомата дает возможность использовать его в условиях единичного и серийного производства.

Класс точности полуавтомата А. Шероховатость обработанной поверхности при чистовом проходе $\nabla 6$.

При установке в суппорте специальных винтовых направляющих, изготовляемых по техническому заданию заказчика, на полуавтомате можно обрабатывать зубчатые колеса со спиральным зубом.

Станок автоматизирован в пределах одного рабочего цикла. При переналадке можно вести обработку в один, два и три прохода.

Жесткая кинематическая цепь, отсутствие вертикальных валов позволяют выпускать на его базе специальные станки: для обработки деталей в центрах, деталей с коническим (поднутренным) зубом, с повышенным рабочим пространством, гидравлическим перемещением суппорта. Полуавтомат может комплектоваться гидравлическим зажимным



патроном и приспособлением для нарезания зубьев реек. При наличии специального инструмента возможна обработка фасонных профилей.

Удаление стружки из рабочего пространства производится в стружкосборник.

ОСНОВНЫЕ ДАННЫЕ

Основные размеры

Наибольший диаметр устанавливаемого изделия, мм	200
Наибольшая ширина нарезаемого венца, мм	50
Наибольший модуль нарезаемого зубчатого колеса, мм	4
Диаметр фланца шпинделя изделия или рабочего стола, мм	160
Отверстие в шпинделе изделия или рабочего стола, мм:	
диаметр цилиндрической выточки	65А
глубина выточки	75
Номинальный диаметр устанавливаемого долбяка, мм	75
Конец шпинделя для крепления инструмента:	
отверстие шпинделя	Морзе 3
диаметр цилиндрической шейки, мм	31,743
Расстояние от нижней плоскости основания станка до рабочей поверхности стола, мм	900
Число двойных ходов инструмента в минуту	200; 315; 425; 600
Круговая подача инструмента, мм/дв. ход	0,10; 0,12; 0,15; 0,20; 0,24; 0,30; 0,37; 0,46
Радиальная подача	0,1—0,3; от $S_{кр}$
Перемещение стола во время холостого хода инструмента, мм	0,5

Перемещение суппорта, мм 250

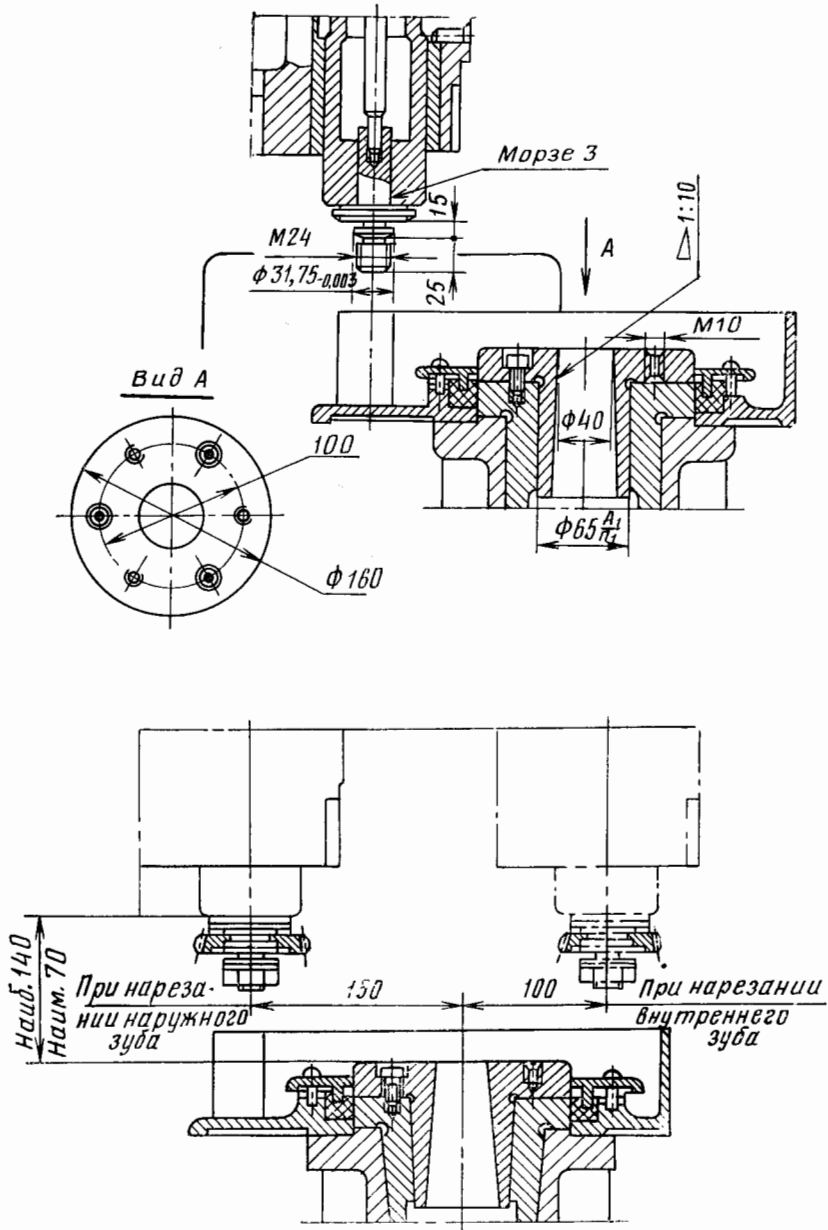
Привод, габарит и масса полуавтомата

Питающая электросеть:	
род тока	Переменный, трехфазный
частота тока, Гц	50
напряжение, в	380
Электродвигатели:	
привода главного движения:	
тип	АОЛ2-32-6
мощность, кВт	2,2
число оборотов в минуту	950
привода насоса гидросистемы:	
тип	АОЛ2-12-4
мощность, кВт	0,8
число оборотов в минуту	1350
привода насоса охлаждения:	
тип	ПА-22
мощность, кВт	0,125
число оборотов в минуту	2800
Номинальный ток расцепителей вводного аппарата при напряжении в сети 380 в, а	10
Тип автомата на вводе	АСТ-3
Габарит полуавтомата (длина×ширина×высота), мм	1320×940×1820
Масса полуавтомата с электрооборудованием и принадлежностями, кг	1950

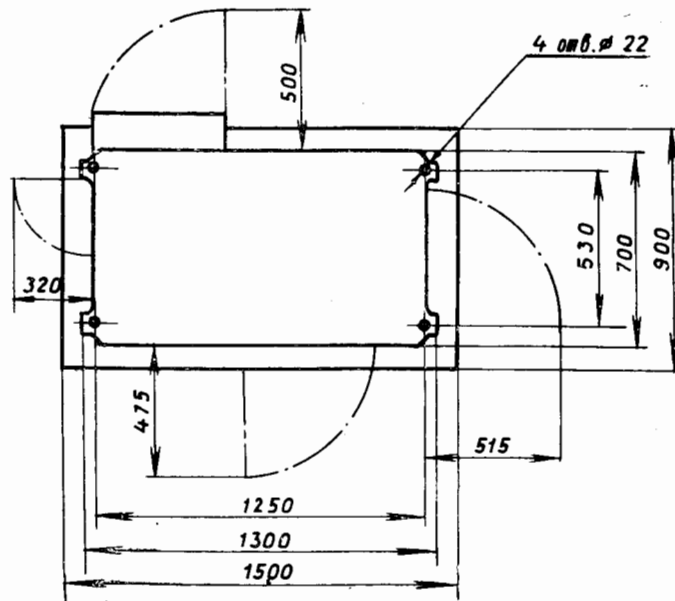
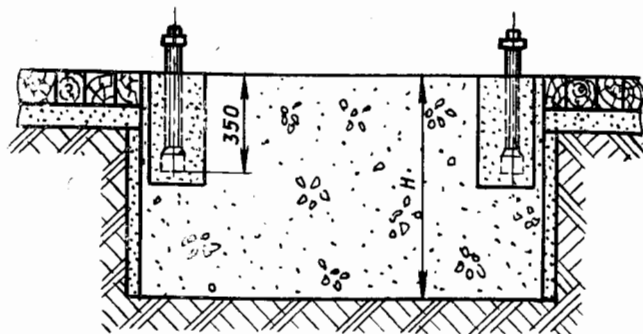
ВЕДОМОСТЬ КОМПЛЕКТАЦИИ

ГОСТ, обозначение	Наименование комплектующих изделий	Количество	Основной параметр	ГОСТ, обозначение	Наименование комплектующих изделий	Количество	Основной параметр
Изделия и техническая документация, входящие в комплект и стоимость полуавтомата				Техническая документация			
	Рукоятка кривошипная	1			Руководство к станку с актом приемки и паспортом станка, ведомостью комплектации	1	
	Съемник	1			Чертежи быстроизнашивающихся деталей	1	компл.
	Удлинитель	1					
	Кулак радиальной подачи	3	1; 2; 3 прохода	Изделия, поставляемые по заказу за отдельную плату			
	Кольцо	2			Колесо червячное	2	
	Палец	3			Червяк	2	
ГОСТ 5927—62	Гайка	3	M12		Сектор	1	
ГОСТ 11371—68	Шайба	3	Ø12		Гидрозажим	1	
ГОСТ 2839—62	Ключ гаечный двусторонний	6	S=10×12; 12×14; 17×19; 22×24; 27×30; 32×36		Кран переключения	1	
ГОСТ 11737—66	Ключ для деталей с внутренним шестигранником «под ключ»	1	S = 7		Приспособление для нарезания ресс	1	
	Ключ торцовый	1	17—180		<i>Запасные детали к электроаппаратам</i>		
	Ключ	1			Катушка к магнитному пускателю типа ПМЕ-111	2	
	Отвертка	1	B250×1,4		Комплект силовых контактов (подвижных и неподвижных) к магнитному пускателю тип ПМЕ-111	2	
СГС-1-1	Кронштейн местного освещения	1			Нагревательный элемент к тепловому реле типа ТРН-10	6	0,5а (2); 2а (2); 5а (2)
МО-1П	Лампа местного освещения	1					
ПА-22	Электронасос	1					
ГОСТ 1284—68	Ремешь клиновой	2	A—2000				
	Шестерня сменная	60	m=1,5; z=24÷98				
	Шестерня сменная	8	m=2; z=35÷75				

ПРИСОЕДИНИТЕЛЬНЫЕ БАЗЫ И ГАБАРИТ РАБОЧЕГО ПРОСТРАНСТВА

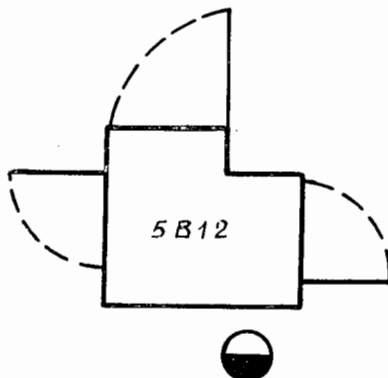


ФУНДАМЕНТ И УСТАНОВОЧНЫЙ ЧЕРТЕЖ



Примечание. Глубина заложения фундамента H принимается в зависимости от грунта, но не менее 500 мм

ГАБАРИТНЫЙ ПЛАН
Масштаб 1:50



© НИИМАШ, 1973 г.