

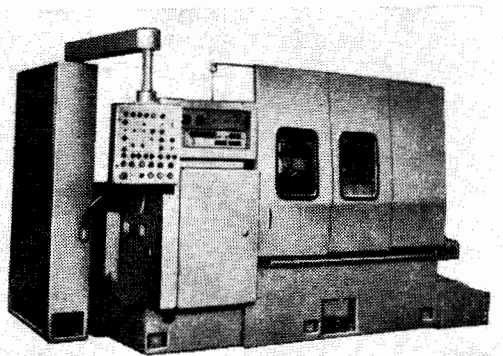
5. Станки фрезерной группы

06. Станки разные фрезерные

ВИТЕБСКИЙ СТАНКОСТРОИТЕЛЬНЫЙ ЗАВОД им. КОМИНТЕРНА

ПОЛУАВТОМАТ ШЛИЦЕФРЕЗЕРНЫЙ ГОРИЗОНТАЛЬНЫЙ
ПОВЫШЕННОЙ ТОЧНОСТИ С ЧПУ

Модель 5А352ПФ2



Предназначен для фрезерования на валах прямобочных и эвольвентных шлицев, а также зубьев прямозубых и косозубых цилиндрических колес червячными фрезами методом обкатки; применяется в условиях серийного, мелкосерийного и единичного производства. Методом радиального врезания в наладочном режиме можно нарезать червячные колеса. При оснащении полуавтомата специальным суппортом, поставляемым по требованию заказчика за отдельную плату, возможно фрезерование дисковой или пальцевой фрезой винтов, червяков.

Полуавтомат используется как для полуступенчатой обработки зубьев под последующее шлифование, так и для окончательной обработки.

Полуавтомат — широкоуниверсальный и может применяться во многих отраслях машиностроения и ремонтных службах.

Класс точности станка — П по ГОСТ 8—82.

Шероховатость обработанной поверхности $Ra = 2,5$ мкм по ГОСТ 2789—73.

Конструктивное исполнение: шлицефрезерный полуавтомат с горизонтальной осью изделия, работающий методом обкатки червячной фрезы.

Климатические условия эксплуатации полуавтомата — УхЛ-4, для экспортных поставок в страны с тропическим климатом — ТУ по ГОСТ 15150—69.

Особенности конструкции: полуавтомат выполнен с горизонтальной осью вращения и работает по методу обкатки червячной фрезы и заготовки. Наличие дифференциала позволяет обрабатывать колеса со спиральными зубьями, винты, червяки.

Обработка производится в полуавтоматическом цикле в один или два прохода с автоматической сменой режимов резания на проходах.

Предусмотрено выхаживание после осевой подачи.

Предусмотрена возможность работы в автоматическом цикле в комплекте с манипулятором (роботом) отечественного производства или встройка в автоматические линии и автоматизированные комплексы оборудования.

Применение трехскоростного электродвигателя для главного и тиристорных приводов для осевой и радиальной подачи обеспечивает быструю и удобную переналадку режимов обработки в широком диапазоне.

Использование однокоординатной системы ЧПУ с дискретностью 0,01 мм для осевого перемещения фрезы позволяет автоматизировать процесс осевого перемещения фрезы с точно заданным шагом и повысить стойкость червячных фрез.

Наличие отдельного привода для поворота суппорта значительно облегчает переналадку станка.

Полуавтомат имеет централизованную систему смазки от отдельного агрегата, систему охлаждения для подачи СОЖ в зону резания и последующей ее очистки, шнек для удаления стружки из ниши станины.

Электрооборудование смонтировано в отдель-

ном шкафу. Комплекс электрических блокировок и сигнализаций дает полное представление о ходе цикла обработки деталей и исключает аварийные ситуации.

Разработчик — Витебский станкостроительный завод им. Коминтерна.

ОСНОВНЫЕ ДАННЫЕ

Высота центров, мм:	
от подошвы станины	1060
над направляющими	300
Расстояние между центрами, мм	1080
Диаметр, мм:	
отверстия в шпинделе изделия	90
планшайбы (патрона)	315(250, 315, 400, 500)
фланцевого конца шпинделя изделия	210
Наибольшая длина нарезаемых шлицев, мм	880
Наибольший диаметр обрабатываемых заготовок, мм	200
Размеры устанавливаемой заготовки, мм:	
наибольший диаметр	500
длина:	
наибольшая	1000
наименьшая	165
Наибольший модуль нарезаемых зубьев	8
мм	
Наибольший угол наклона зубьев, град	30
Внутренний конус в шпинделе инструмента	Морзе 5-АТ7
Наибольшие размеры устанавливаемой червячной фрезы, мм:	
диаметр	160
длина	200
Расстояние между осями заготовки и инструмента, мм:	
наименьшее	63
наибольшее	200
Скорости шпинделя фрезы, мин ⁻¹	25; 32; 40; 43; 49; 51; 53; 64; 68; 78; 81; 85; 103; 108; 126; 131; 137; 160; 175; 200; 214; 260; 268; 318; 400
Наибольший крутящий момент на шпинделе фрезы, кН·м	0,9
Подача, мм/мин:	
осевая	2—100
радиальная	2—50
Наибольшее перемещение пиноли задней бабки, мм	120
Наибольшее перемещение фрезы, мм	100
Точность позиционирования фрезы в осевом направлении, мм	±0,01
Габарит, мм:	
станка без выносного оборудования	3100×2270×2100
станка с выносным оборудованием	3540×2515×2100
выносного оборудования:	
электрошкафа	1150×300×1600
бак охлаждения	1675×575×652
гидроагрегата	700×430×1200
Масса полуавтомата, кг:	
без выносного оборудования	7890
с выносным оборудованием	8500

Электрооборудование

Питающая электросеть:	
род тока	Переменный трехфазный
частота, Гц	50(60)
напряжение, В	380
Тип автомата на вводе	АБ 2043-10У3
Номинальный ток расцепителей автомата, А	50
Электродвигатели:	
главного движения:	
тип	4А160М8/6/4У3
мощность, кВт	5/6,3/10
частота вращения, мин ⁻¹	750/1000/1500
ускоренного перемещения салазок:	
тип	4АХ100Л4У3
мощность, кВт	4
частота вращения, мин ⁻¹	1500

поворота суппорта: тип	4АХ80В6У3
мощность, кВт	1,1
частота вращения, мин ⁻¹	1000
радиальной подачи и ускоренного перемещения стойки: тип	2ПБ-112ГУ4
мощность, кВт	2
частота вращения, мин ⁻¹	12—2300
продольной подачи: тип	2ПБ-112ГУ4
мощность, кВт	2
частота вращения, мин ⁻¹	12—3000
осевого перемещения фрезы:	
тип	2ПБ90ГУ4
мощность, кВт	0,53
частота вращения, мин ⁻¹	20—2240
привода шнека:	
тип	4АХ80А6У3
мощность, кВт	0,75
частота вращения, мин ⁻¹	1000
гидропривода:	
тип	4АХ904У3
мощность, кВт	2,2
частота вращения, мин ⁻¹	1500
насоса смазки:	
тип	ДПТ21-4-С1
мощность, кВт	0,27
частота вращения, мин ⁻¹	1500
насоса охлаждения:	
тип	П-90
мощность, кВт	0,7
частота вращения, мин ⁻¹	3000

Гидрооборудование

Производительность, л/мин:	
насоса охлаждения	90
насоса смазки	5
насоса гидравлики:	
первой ступени	8
второй ступени	8
Емкость, л:	
бака гидравлики	100
бака охлаждения	150
резервуара смазки	36
Средний уровень звука, дБА	83
Корректированный уровень звуковой мощности, дБА	102

Система ПУ

Тип устройства ПУ	Ф5007
Число управляемых координат	1
Программируемый параметр	Осевое перемещение фрезы
Программоноситель	Постоянная память
Наличие обратной связи	Имеется
Наличие интерполяции	Нет
Вид индикации	ИН-15А
Наличие коррекции	Нет

Показатели ремонтпригодности

Механической части	Всего R _н , в том числе гидравлики R _г	Трудоемкость при обработке*	
		углеродистой стали обычного качества	прочих материалов
Электрической части	Всего R _э , в том числе электромашин R _д	260	290
		45	50
		160	175
		65	70

* Удельная суммарная оперативная трудоемкость ремонта и технического обслуживания на 1000 ч. оперативного времени работы полуавтомата.

ГОСТ, обозначение	Наименование комплектующих изделий	Количество	Основной параметр
ГОСТ 11738—72 ГОСТ 17475—80	Оправка	4	
	Гайка	4	
	Оправка	2	
	Кольцо	1	
	Винт М10×20.66.05	4	
	Винт В2М6-8×12.66.05	1	
<i>Документация</i>			
	Руководство по эксплуатации полуавтомата	1	
	Руководство по эксплуатации электрооборудования	1	

Изделия, поставляемые по требованию заказчика за отдельную плату

<i>Принадлежности</i>			
5A122.97.000	Устройство для долбления вала-шестерни в центрах	1	
	Винтовые направляющие	1	компл.

Условия транспортирования и хранения

Станок допускается транспортировать всеми видами транспорта. Не допускается хранение станка в упакованном виде свыше срока действия консервации, указанного на упаковочном ящике.

Допускается согласно ОСТ 2Н89-30—79 бестарная отгрузка станка, поставляемого на внутренний рынок, при условии защиты его от прямого попадания осадков (брезентом, пленочными и другими материалами).

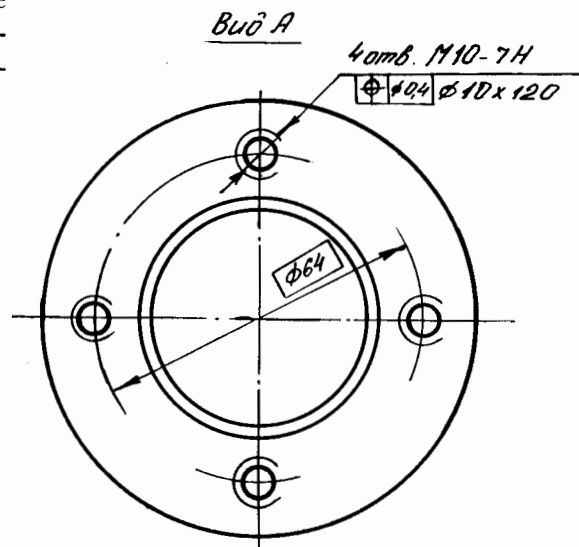
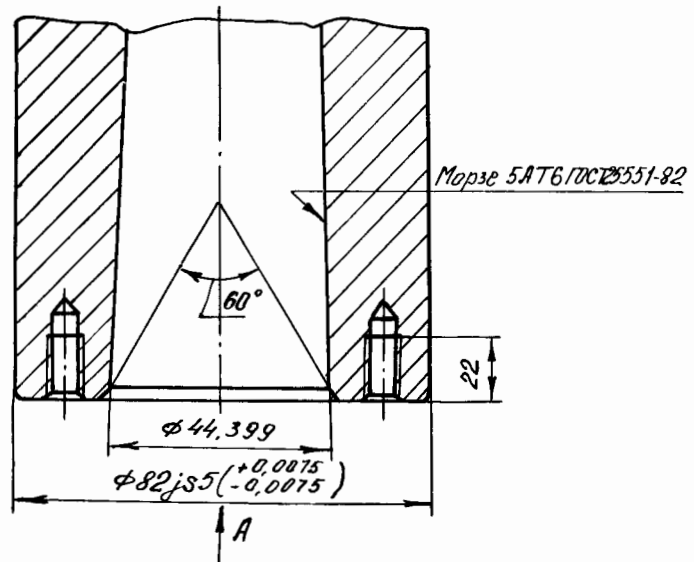
При этом срок защиты без консервации — не более шести месяцев, период транспортирования — не более одного месяца.

Безопасность работы на станке обеспечивается благодаря его изготовлению в соответствии с требованиями ГОСТ 12.2.009—80 и ГОСТ 12.2.049—80.

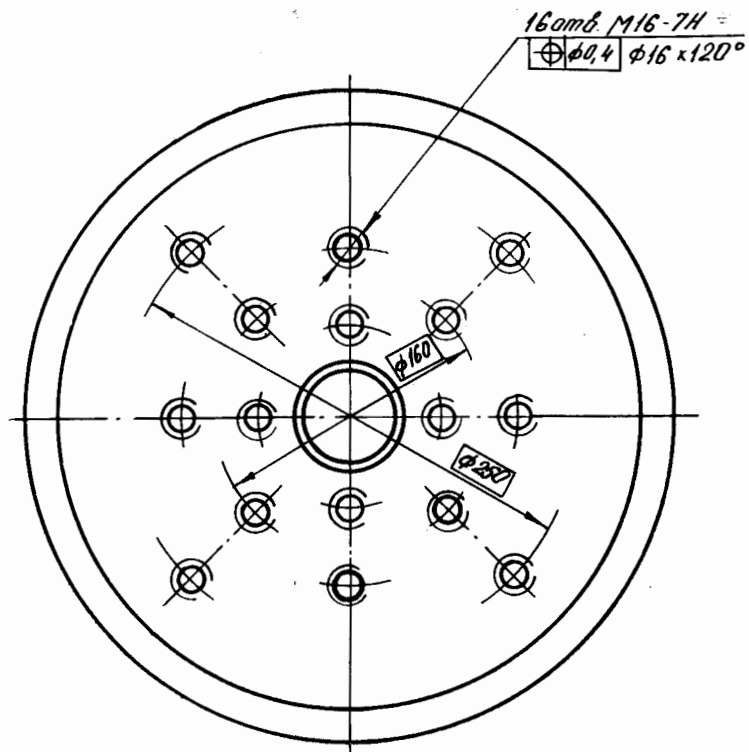
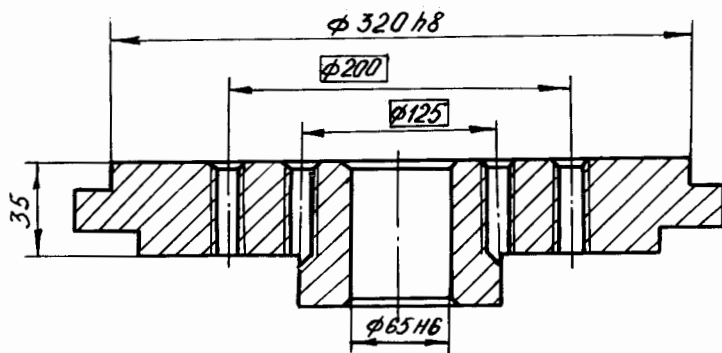
Не допускается приступать к работе на станке без предварительного ознакомления с руководством по эксплуатации.

Перед началом работы необходимо проверить правильность работы блокировочных устройств и убедиться в том, что пуск станка безопасен. Не допускается снимать какие-либо ограждения, нарушать или деблокировать предусмотренные конструкцией станка блокировки.

ПОСАДОЧНЫЕ И ПРИСОЕДИНИТЕЛЬНЫЕ БАЗЫ

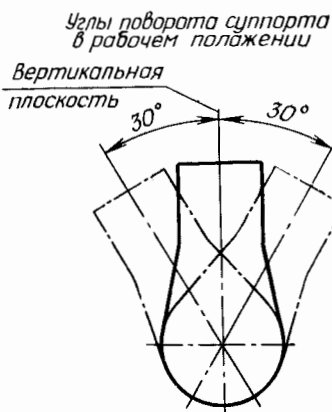
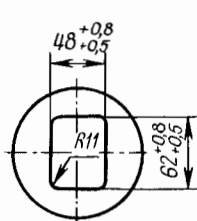
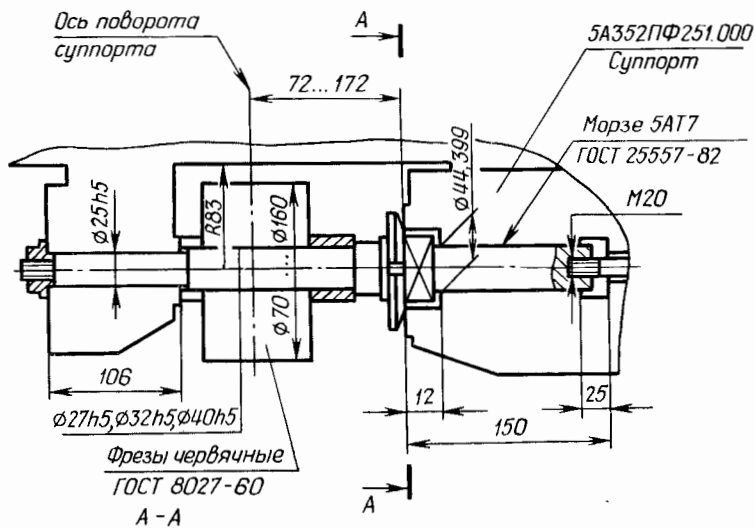


Шпиндель инструмента



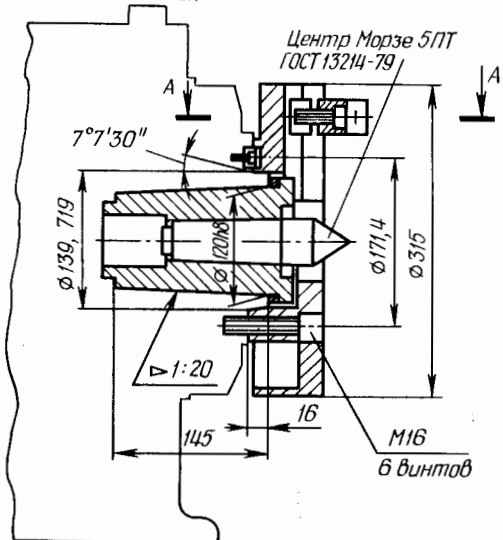
Планшайба шпинделя изделия

ПОСАДОЧНЫЕ И ПРИСОЕДИНИТЕЛЬНЫЕ БАЗЫ

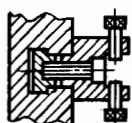


Шпиндель инструмента

5А352ПФ2.61.000
Бабка шпиндельная

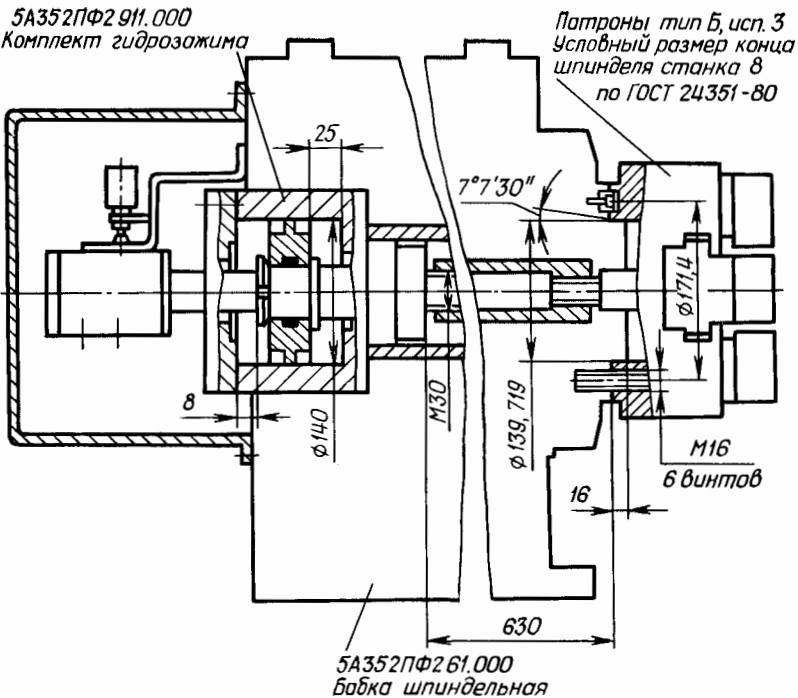


A-A



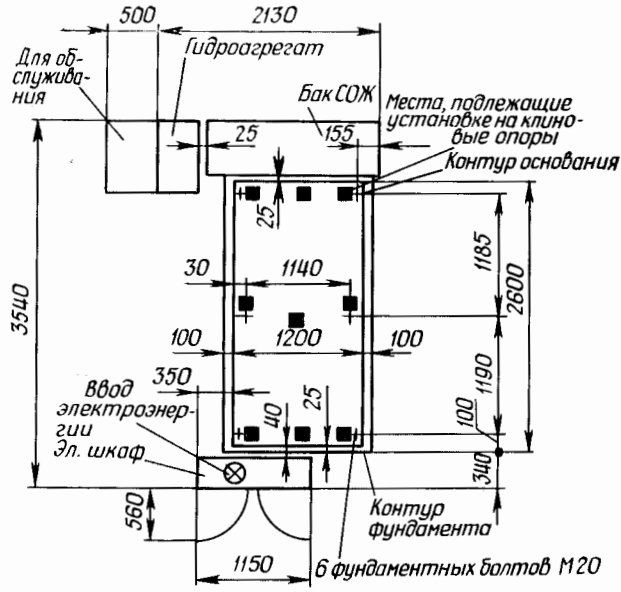
Шпиндель изделия для обработки в центрах, крепление хомутиком

5А352ПФ2.911.000
Комплект гидрозажима

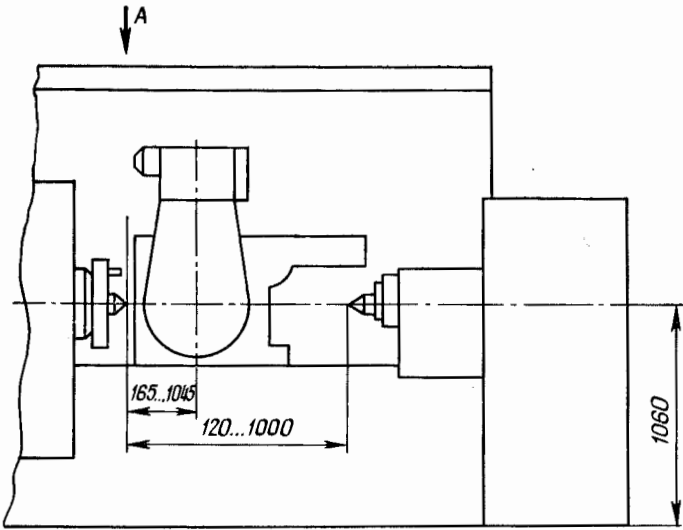


Шпиндель изделия с патроном токарным самоцентрирующим трехлапчковым и гидрозажимом

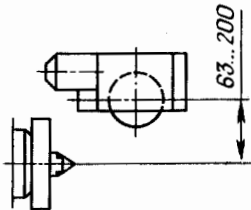
УСТАНОВОЧНЫЙ ЧЕРТЕЖ



ГАБАРИТ РАБОЧЕГО ПРОСТРАНСТВА



Вид А



ГАБАРИТНЫЙ ПЛАН

Масштаб 1:50

