

7. Станки шлифовальной
группы

08. Станки заточные

СТАНОК ЗАТОЧНОЙ ДЛЯ ПРОТЯЖЕК,
ПОВЫШЕННОЙ ТОЧНОСТИ
Модель ЗМ601Ф1

Разработчик - 0225118, Витебское СКБ зубообра-
тывающих, шлифовальных и заточных станков
(210024, г.Витебск, ул. Буденного, 2)

Изготовитель - 5544518, Витебский завод заточных
станков
(210623, г.Витебск, ул. Димитрова, 36/7).



Москва 1993

П/о „Ижмаш“
Научно-техническая
библиотека
СПРАВОЧНЫЙ

Предназначен для первоначальной заточки и переточки круглых и плоских протяжек, изготовленных из инструментальных, быстрорежущих сталей и твердых сплавов абразивными, эльборовыми и алмазными кругами без охлаждения и с охлаждением. На станке можно выполнять следующие операции:

- заточку протяжек по передней и задней поверхностям зубьев;
- шлифовку спинки зубьев протяжек;
- шлифовку выкружек.

Климатическое исполнение и категория размещения станка по ГОСТ 15150-69: для поставок в районы с умеренным климатом - УХЛ4; для поставок в районы с тропическим климатом - ТЗ.

Принцип работы станка

Станок работает в ручном режиме и обеспечивает заточку и переточку круглых и плоских протяжек.

При заточке круглых протяжек по передней грани шлифовальный круг вводится в стружечную канавку при помощи рукоятки и подводится до искры с затачиваемой поверхностью. Маховиком стола по показаниям цифровой индикации снимается необходимый припуск, после чего круг рукояткой выводится из стружечной канавки и про-

водится деление на следующий зуб.

При заточке плоских протяжек по передней и задней поверхностям устанавливается величина хода шлифовальной бабки, шлифовальный круг подводится до искры с обрабатываемой поверхностью. По показаниям цифровой индикации снимается необходимый припуск и производится деление на следующий зуб. Оснащение шлифовальных салазок может осуществляться от гидроцилиндра или вручную.

Основные и вспомогательные движения станка:

- вращение шлифовального круга;
- возвратно-поступательное перемещение шлифовальной бабки;
- вращение планшайбы передней бабки;
- вертикальное перемещение шлифовальной бабки ручное и механизированное;
- перемещение стола ручное и механизированное;
- поворот шлифовальной бабки в вертикальной плоскости;
- поворот шлифовальной бабки в горизонтальной плоскости;
- поворот механизма отскока в вертикальной плоскости.

ОСНОВНЫЕ ДАННЫЕ

Наибольшие размеры круглой протяжки, устанавливаемой в центрах, мм:	
диаметр	250
длина	2000
Наибольшая ширина плоской протяжки, мм:	
с прямыми зубьями	250
с зубьями, расположенными под углом 30°	120
Высота центров над рабочей поверхностью стола, мм	160
Расстояние, мм:	
от оси шпинделя шлифовальной бабки до рабочей поверхности стола (в горизонтальном положении шпинделя), мм:	
наименьшее	175
наибольшее	475
от низа основания станины до линии центров	1100
от низа основания станины до рабочей поверхности стола ..	940

Б а б к а ш л и ф о в а л ь н а я	
Частота вращения шпинделя, мин ⁻¹	12000, 6000 10000, 5000 7500, 3750 6000, 3000 5000, 2500 4000, 2000 (2500-12000)
Размеры конца шпинделя по ГОСТ 2323-76:	
конусность	1:5
диаметр, мм	25
длина, мм	31
Диаметр абразивного шлифовального круга по ГОСТ 2424-83, мм:	
типа III и T:	
наименьший	25
наибольший	200
типа Ц	125

наибольший диаметр алмазного и алборового шлифовального круга, мм	125
кружная скорость вращения шлифовального круга, м/с	До 35
вертикальное ручное перемещение, мм:	
наибольшее	300
на I оборот маховичка ...	0,5
дискрета цифровой индикации	0,001
скорость вертикального механического перемещения, мм/мин	400
наибольшее поперечное перемещение, мм	300
скорость поперечного перемещения (бесступенчатое регулирование), м/мин	0,5-16
Угол поворота, град:	
в вертикальной плоскости	0-90
в горизонтальной плоскости:	
по часовой стрелке	30
против часовой стрелки ..	30
Механизм отскока	
Значения отскока, мм	16
С т о л	
Размеры рабочей поверхности по ГОСТ 6569-75, мм:	
длина	2580
ширина	200
Ширина Т-образного паза по ГОСТ 1574-75, мм	14H12
Продольное ручное перемещение, мм:	
наибольшее	1700
на I оборот маховика	4
дискрета цифровой индикации ..	0,001
Скорость продольного механического перемещения, мм/мин	2050
Б а б к а п е р е д н я я	
Частота вращения планшайбы с поводком, мин ⁻¹	20-300
Число пазов делительного диска ...	14, 16, 18, 20, 24
Внутренний конус шпинделя по ГОСТ 25557-82	Морзе 4AT6
Б а б к а з а д н я я	
Внутренний конус пиноли по ГОСТ 25557-82	Морзе 4AT6
Наибольшее перемещение пиноли, мм	40

Габарит станка, мм:	
длина	5200
ширина	1870
высота	1820
Масса станка, кг:	
с приставным оборудованием и принадлежностями (без принадлежностей за отдельную плату	5150
без приставного оборудования и принадлежностей ...	4500
Масса принадлежностей, поставляемых за отдельную плату, кг	
	570

**ОСНОВНЫЕ ДАННЫЕ
ПРИСПОСОБЛЕНИЙ**

Т и с к и	
т р е х п о в о р о т н ы е	
Угол поворота в плоскостях, град:	
горизонтальной	360
вертикальной	90
Масса, кг	27
П р и с п о с о б л е н и е д л я п р а в к и (для абразивных кругов типа ЦЦ)	
Наибольший диаметр заправляемого круга, мм	125
Масса, кг	0,6
Л ю н е т о х в а т ы в а ю щ и й	
Диаметр закрепляемых изделий, мм:	
наименьший	6
наибольший	20
Масса, кг	3,1
Л ю н е т п о д д е р ж и в а ю щ и й	
Диаметр закрепляемых изделий, мм:	
наименьший	20; 70
наибольший	70; 110
Масса, кг	6
С к о б а п р е д о х р а н и т е л ь н а я	
Диаметр устанавливаемой проточки, мм	До 120
Масса, кг	2,5
П л и т а п о в о р о т н а я (с магнитной плитой 200x630 мм)	
Угол поворота плиты, град:	

в вертикальной плоскости,
 параллельной ходу стола 3
 перпендикулярной ходу стола:
 по часовой стрелке 45
 против часовой стрелки 45
 Масса, кг 110

Ц е н т р
 п о д в и ж н ы й

Перемещения центра в вертикаль-
 ной и горизонтальной плоскости, мм. 15
 Масса, кг 4,1

ЭЛЕКТРООБОРУДОВАНИЕ

Питающая электросеть:

род тока Трехфазный
 переменный
 частота тока, Гц 50 (60)
 рабочее напряжение, В 380^{*}
 Количество электродвигателей 8

Электродвигатель:

гидропривода:
 мощность, кВт 2,2
 частота вращения, мин⁻¹ .. 1500(1800)^{**}
 привода шпинделя шлифо-
 вального круга:
 мощность, кВт 1,5/1,1
 частота вращения, мин⁻¹ .. 3000/1500
 (3600/1800)^{**}
 привода перемещения стола:
 мощность, кВт 0,55
 частота вращения, мин⁻¹ .. 1500
 (1800)^{**}
 привода перемещения колонны:
 мощность, кВт 0,75
 частота вращения, мин⁻¹ .. 1000
 (1200)^{**}
 привода магнитного сепаратора:
 мощность, кВт 0,09
 частота вращения, мин⁻¹ .. 1500
 (1800)^{**}

привода передней бабки:

мощность, кВт 0,75
 частота вращения, мин⁻¹ .. 3000
 (3600)^{**}

Электронасос центробежный

привода охлаждения по
 ТУ2-053-1695-84:
 мощность, кВт 0,12
 частота вращения, мин⁻¹ 3000
 (3600)^{**}

привода подачи смазки:

мощность, кВт 0,37
 частота вращения, мин⁻¹ .. 1500
 (1800)^{**}

Суммарная мощность всех электро-
 двигателей, кВт 6,32

ГИДРООБОРУДОВАНИЕ, СИСТЕМА
 ОХЛАЖДЕНИЯ И СМАЗКИ

Насос гидропривода:

тип ГИ2-3
 типоразмер ГИ2-32АМ
 производительность,
 л/мин 12
 вместимость бака, л 63

Наибольшее количество СОЖ,
 подаваемое в зону обра-
 ботки, л/мин 7

Вместимость бака, л 42

Система смазки Централизован

Марка масла для смазки:

по ТУ38.101.672-77 ИНСП-20
 по ГОСТ 16728-78 ВНИИМП-403

Насос смазки:

тип ГИ2-4
 типоразмер БГИ2-41Б
 производительность,
 л/мин 3
 вместимость резер-
 вуара, л 40

* При поставке на экспорт напряжение сети, В:
 220, 230, 380, 400, 415, 440

** При частоте 60 Гц.

КОМПЛЕКТ ПОСТАВКИ

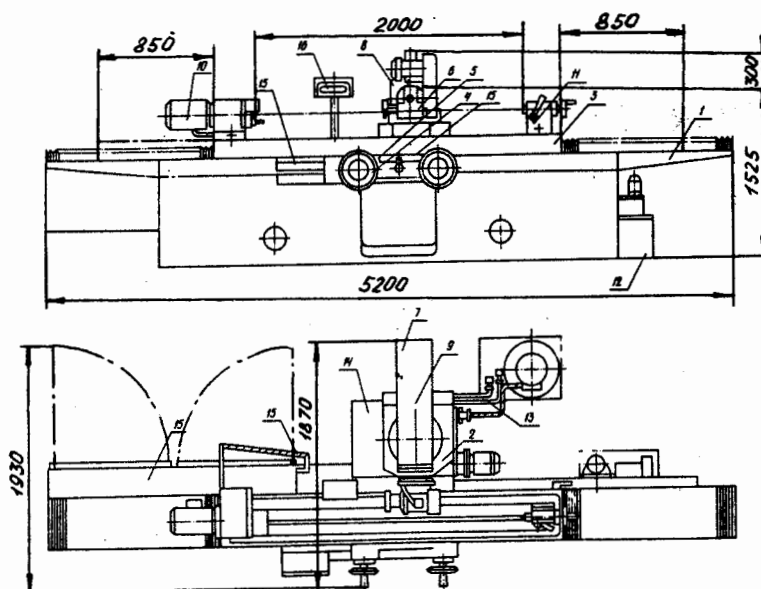
ГОСТ, обозначение	Наименование комплектующих изделий	Количество
ЗМ601Ф1	Станок в сборе	1
	<u>Входят в комплект и стоимость станка</u>	
	<u>Приставное оборудование</u>	
	Охлаждение	1
	Пылесос (без пылесоса)	1
	Станция гидравлики	1
	<u>Сменные части</u>	
	Кожух для абразивного круга:	
	ϕ 200, типа Т	1
	ϕ 150, ϕ 125 типа Т	1
	ϕ 125, ϕ 100, типа ЧЦ	1
	ϕ 100, типа Т и III	1
	ϕ 80, типа ЧЦ	1
	ϕ 80, типа Т и III	1
	ϕ 50, 40, 32, 25 типа III	1
	Оправка шпиндельная:	
	ϕ 6 (в сборе для круга ϕ 25 типа III)	1
	Оправка шпиндельная ϕ 10 (в сборе для круга ϕ 32 типа III)	1
	Оправка шпиндельная ϕ 16 (в сборе для круга ϕ 50 типа III)	1
	Оправка шпиндельная:	
	ϕ 13 (в сборе для круга ϕ 80 типа Т)	1
	ϕ 20 (в сборе для кругов ϕ 80 и ϕ 100 типа ЧЦ и ϕ 100 типа Т)	2
	ϕ 20 (в сборе для кругов ϕ 80 и ϕ 100 типа III)	1
	ϕ 32 (в сборе для кругов ϕ 125, ϕ 150 типа Т и ϕ 125 типа ЧЦ)	2
	ϕ 32 (в сборе для круга ϕ 200 типа Т)	1
	ϕ 32 (в сборе для кругов ϕ 125, типа А4Т, IIA2, I2A2, I2P4)	2
	Хомутки в сборе: ϕ 4-9	1
	ϕ 10-30	1
	ϕ 30-58	1
	ϕ 58-75	1
	Шкив	4
	Диск делительный	5
	<u>Инструменты</u>	
ГОСТ 22908-78	Алмазы в оправках	1
ГОСТ 2839-80	Ключ	6
ГОСТ 11737-74	Ключ	2

ГОСТ, обозначение	Наименование комплектующих изделий	Количество
ГОСТ 2424-83	Круг шлифовальный 24A40-П-25-ПСМ15К 30./с А1 кл:	
	III40x6xI3	1
	ЧЦ 80x40x20	1
	ЧЦ125x63x32	1
	TI00xI0x20	1
	TI50xI6x32	1
ГОСТ 17199-71	Отвертка	1
ГОСТ 8742-75	Центр А-1-4-III	1
	Ключ Д48-80	1
	Ключ ВМ60-01	1
	Ключ 4	1
	<u>Принадлежности</u>	
ГОСТ 3027-75	Головка	1
ГОСТ 3643-75	Шприц	1
	Прокладка С86-102-77	1
	Рукоятка	1
	Рычаг	1
	Кронштейн для правки шлифовальных кругов	1
	Съемник	2
	Оправка балансировочная	1
	Тиски трехповоротные	1
	Приспособление для правки	1
	Линет охватывающий	2
	Линет поддерживающий	4
	Скоба предохранительная	2
	Плита поворотная	1
	Центр подвижный	1
	<u>Запасные части</u>	
ГОСТ 9833-73	Кольцо	14
ГОСТ 14896-84	Манжета 3-32x20-2а	4
ГОСТ 8752-79 (ОСТ2 А51-4-81)	Манжета I.I-16x30-2	1
	I.I-20x40-2	2
ГОСТ 1284.I-80	Ремень (0)-630Т	6
	Лампа М024-40	1
	Диоды полупроводниковые:	
	Д226Б	3
	Д245А	2
	Вставки плавкие ПВД-1-2; -4	6
	Ремень К6-900	2
	<u>Документация</u>	

ГОСТ, обозначение	Наименование комплектующих изделий	Количество
	Руководство по эксплуатации станка	I
	Руководство по эксплуатации электрооборудования	I
	Руководство по эксплуатации гидросистемы	I

ГОСТ, обозначение	Наименование комплектующих изделий	Количество
	Руководство по эксплуатации. Материалы по острогнатишиваемым деталям	I
	Эксплуатационные документы на комплектующие изделия, получаемые с комплектующими изделиями	I компл.

ОБЩИЙ ВИД, ГАБАРИТ РАБОЧЕГО ПРОСТРАНСТВА

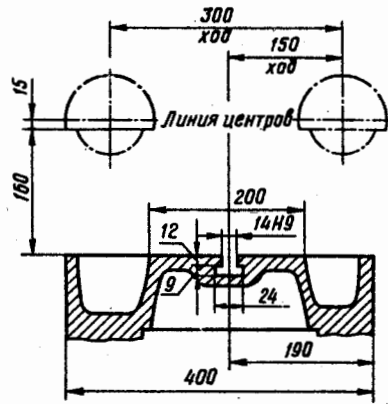


Ход стола и расположение центров передней и задней бабок относительно оси поворота шлифовальной бабки

I - станина; 2 - колонна; 3 - стол; 4 - механизм перемещения стола; 5 - механизм управления; 6 - бабка шлифовальная; 7 - салазки шлифовальные; 8 - механизм отскока; 9 - гидроци-

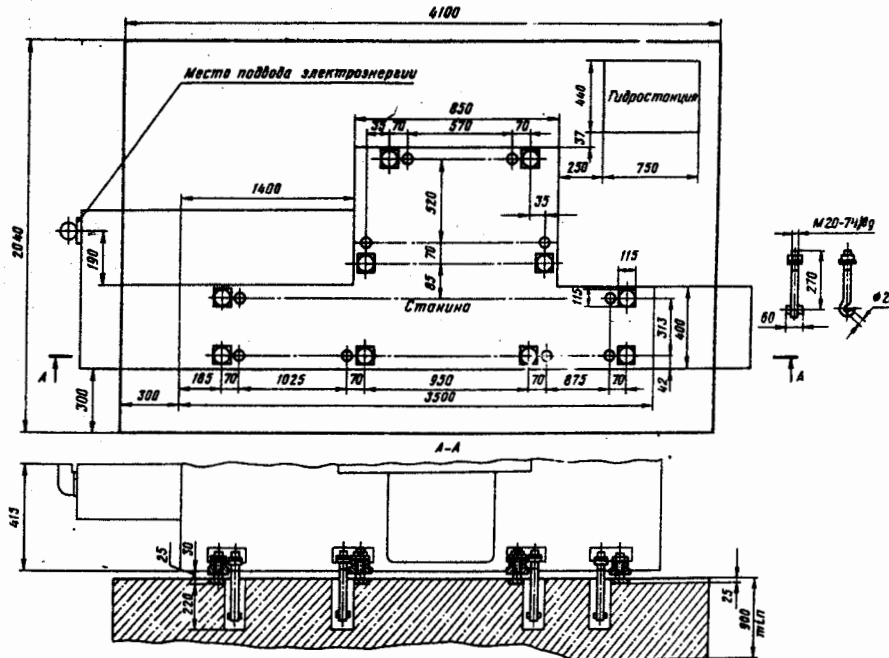
линдр; 10 - бабка передняя; 11 - бабка задняя; 12 - охлаждение; 13 - гидрокommуникация; 14 - система смазки; 15 - электрооборудование; 16 - блок индикации

ГАБАРИТ РАБОЧЕГО ПРОСТРАНСТВА



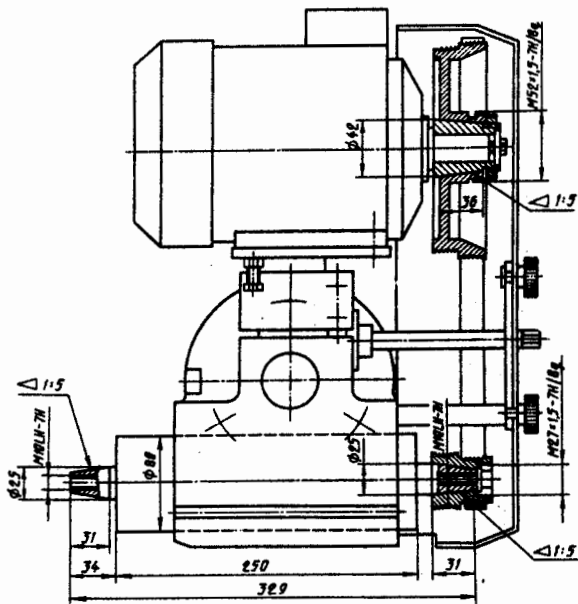
Ход шлифовальных салазок относительно линии центров и размеры рабочей поверхности стола

УСТАНОВОЧНЫЙ ЧЕРТЕЖ

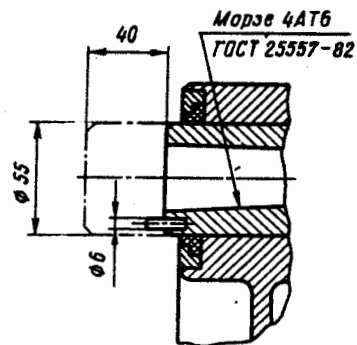


Глубина заложения фундамента выбирается в зависимости от грунта

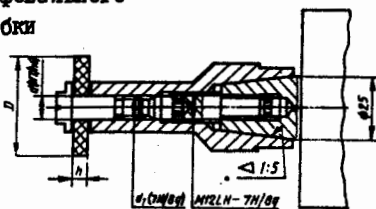
ПОСАДОЧНЫЕ И ПРИСОЕДИНИТЕЛЬНЫЕ БАЗЫ



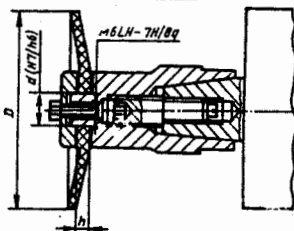
Вал электродвигателя привода шлифовального круга и шпindelь шлифовальной бабки



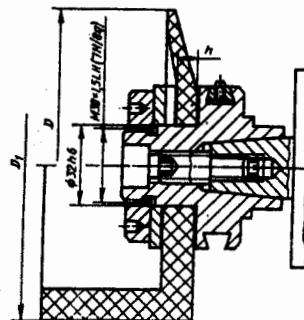
Шпindelь задней бабки



D	d	h	d ₁
25	6	6	M5LN
40	10	6	M10LN



D	d	h
30	10	6
40	13	6

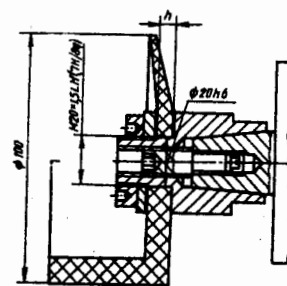


Для абразивных кругов

D	D ₁	h
12.5	8	13
-	200	12

Для алмазных кругов (без прокладок)

D	D ₁	h
12.5	5	12



h	4	5	10
---	---	---	----

Оправки для крепления шлифовальных кругов