

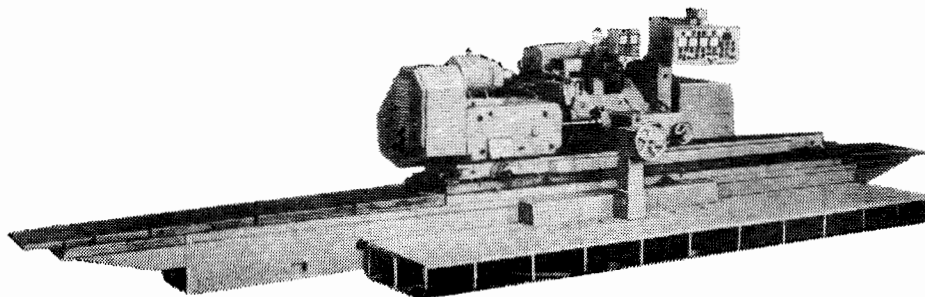
7. Станки шлифовальной группы

03. Станки круглошлифовальные

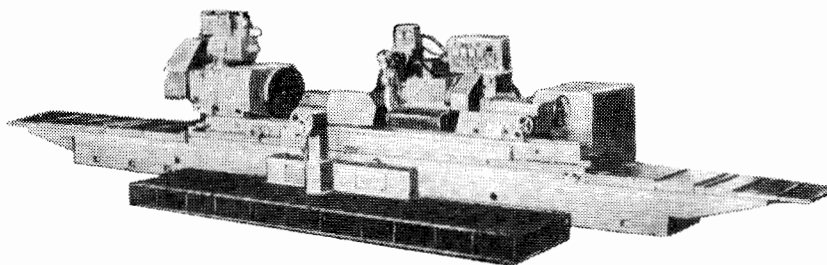
ХАРЬКОВСКИЙ СТАНКОСТРОИТЕЛЬНЫЙ ЗАВОД им. КОСИОРА

ТЯЖЕЛЫЕ КРУГЛОШЛИФОВАЛЬНЫЕ СТАНКИ

Модели 3М193; 3М194; 3М195



Модели 3М193; 3М194



Модель 3М195

Станки предназначены для наружного шлифования цилиндрических и пологих конических (с небольшим углом конуса) поверхностей изделий в условиях единичного, серийного и крупносерийного производства.

На станках можно выполнять следующие виды обработки:

продольное шлифование с автоматической поперечной подачей, при реверсе стола;

продольное и врезное шлифование при ручном управлении.

Конструктивные особенности станков:

бесступенчатое регулирование скорости вращения изделия и продольных подач;

бесступенчатое регулирование скорости резания в диапазоне 22—50 м/с;

устройство для балансировки шлифовального круга на ходу и визуальный измерительный прибор для оценки качества балансировки;

полуавтоматический прибор, установленный на шлифовальной бабке, для правки шлифовального круга;

перемещение шлифовальной бабки и стола на роликовых направляющих качения;

шпиндель шлифовальной бабки установлен в двух трехвкладных гидродинамических подшипниках скольжения с автоматической смазкой из резервуара, вынесенного за пределы шлифовальной бабки;

автоматическая смазка направляющих стола; специальная двухшарнирная поводковая планшайба для привода вращения изделий; подпружиненная установка пиноли в корпусе задней бабки;

система централизованной смазки центровых гнезд на обрабатываемых изделиях;

система грубой и тонкой очистки смазывающе-охлаждающей жидкости посредством магнитного фильтра-сепаратора и бумажного фильтра-транспортера;

герметичная защита направляющих стола телескопическими щитками с уплотнением;

двухскоростной механизм ручного перемещения стола;

двухскоростной механизм поворота верхней части стола;

установочное перемещение шлифовальной бабки и подкладной плиты шлифовальной бабки от электродвигателей;

подвесное исполнение главного пульта управления.

Станки обеспечивают чистоту обрабатываемых поверхностей R_a 0,32 мкм при продольном методе шлифования.

Точность геометрической формы обработанной поверхности: овальность — 0,006 мм, конусность — 0,010 мм.

ОСНОВНЫЕ ДАННЫЕ

	Модель		
	3М193	3М194	3М195
Наибольшие размеры устанавливаемого изделия, мм:			
диаметр	560	560	800
длина	2800	4000	2800
Расстояние от оси изделия, мм:			
до подошвы станка	1135	1135	1285
до рабочей площадки	867	867	1017
Расстояние от оси изделия до передней стенки станка (на высоте оси изделия), мм	520	520	615
Скорость резания (бесступенчатое регулирование), м/с:			
наибольшая	50	50	50
наименьшая	22	22	22
Наибольший диаметр шлифуемого изделия при наибольшем диаметре шлифовального круга, мм:			
в люнете	350	350	450
без люнета	560	560	800
Наименьший диаметр шлифуемого изделия (при шлифовальном круге, изношенном до диаметра 600 мм), мм:			
в люнете	40	40	80
без люнета	40	40	80
Наибольшая длина шлифуемого изделия, мм	2600	3800	2400
Наибольшая масса изделия, кг:			
для установки в центра	3000	3000	10000
для обработки в центрах	1500	1500	2000
Наибольшая масса изделия для установки и обработки в люнетах, кг	3000	3000	10000
Стол:			
наибольшая длина перемещения, мм	3040	4240	3100
наименьший ход при выключении упоров, мм	110	110	110
величина ручного перемещения за один оборот маховика, мм:			
при ускоренном перемещении	20	20	20
при замедленном перемещении	2,5	2,5	2,5
наибольший угол поворота верхней части стола:			
по часовой стрелке	0°30'	0°30'	0°30'
против часовой стрелки	6°	6°	6°
цена деления шкалы поворота	0°10'	0°10'	0°10'
Шлифовальная бабка:			
диаметр конца шлифовального шпинделя, мм	125	125	125
наружный диаметр шлифовального круга, мм:			
наибольший	750	750	750
наименьший	400	400	400
наибольшая ширина шлифовального круга, мм	100	100	100
диаметр отверстия шлифовального круга, мм	305	305	305
наибольшая величина поперечного перемещения, мм	250	250	250
величина быстрого подвода—отвода, мм	100	100	100
наибольшая величина поперечного электромеханического перемещения салазок, мм	220	220	220
величина перемещения за один оборот маховика подачи, мм	0,5	0,5	0,5
цена деления лимба подачи на диаметр изделия, мм	0,005	0,005	0,005
величина ручной толчковой подачи на диаметр изделия, мм	0,005	0,005	0,005

	Модель		
	ЗМ193	ЗМ194	ЗМ195
Передняя и задняя бабки:			
диаметр пиноли, мм	120	120	180
величина перемещения пиноли, мм	100	100	100
наибольшая масса обрабатываемого изделия \times наибольший диаметр шеек изделия, устанавливаемых в люнеты, кг \times мм	3000 \times 250	3000 \times 250	10000 \times 300
Частота вращения планшайбы привода изделия (бесступенчатое регулирование), об/мин	12—120	12—120	8—80
Скорость электромеханического перемещения стола (бесступенчатое регулирование), м/мин	0,05—3,7	0,05—3,7	0,05—3,7
Величина периодической подачи шлифовальной бабки при реверсе стола, мм	0,0005—0,06	0,005—0,06	0,035—0,06
Время быстрого подвода и отвода шлифовальной бабки, с	5	5	5
Скорость электромеханического перемещения шлифовальной бабки, м/мин	0,46	0,46	0,46

Привод, габарит и масса станка

Питающая электросеть:	Переменный трехфазный		
род тока			
частота, Гц	50		
напряжение, В	380		
Номинальный ток расцепителя вводного автомата	200		
Электродвигатели постоянного тока:			
шлифовальной бабки:			
тип	П82С1	П82С1	П82С1
мощность номинальная, кВт	25; 22	25; 22	25; 22
частота вращения номинальная, об/мин	1000	1000	1000
частота вращения (бесступенчатое регулирование), об/мин	600—1300	600—1300	600—1300
передней бабки:			
тип	П62С1	П62С1	П71С1
мощность номинальная, кВт	4,5; 3	4,5; 3	7; 6
частота вращения номинальная, об/мин	600	600	750
частота вращения (бесступенчатое регулирование), об/мин	200—2000	200—2000	225—2250
перемещения стола:			
тип	ПБСТ—33	ПБСТ—33	ПБСТ—33
мощность номинальная, кВт	1,6; 1,4	1,6; 1,4	1,6; 1,4
частота вращения номинальная, об/мин	1500	1500	1500
частота вращения (бесступенчатое регулирование), об/мин	20—1500	20—1500	20—1500
Электродвигатели трехфазного переменного тока:			
установочного перемещения подкладной плиты шлифовальной бабки:			
тип		4Л71АЧПУЗ	
мощность номинальная, кВт	0,55	0,55	0,55
частота вращения (синхронная), об/мин	1500	1500	1500
установочного перемещения шлифовальной бабки:			
тип		4ЛХ71В6ПУЗ	
мощность номинальная, кВт	5,35	5,35	5,35
частота вращения (синхронная), об/мин	1000	1000	1000
приспособления для шлифования центров:			
тип		4ЛХ71А4ПУЗ	
мощность номинальная, кВт	0,55	0,55	0,55
частота вращения (синхронная), об/мин	1500	1500	1500
гидронасоса:			
тип		4А1006ПУЗ	
мощность номинальная, кВт	2,2	2,2	2,2
частота вращения (синхронная), об/мин	1000	1000	1000
насоса охлаждения:			
тип		П—180	
мощность номинальная, кВт	0,6	0,6	0,6
частота вращения (синхронная), об/мин	3000	3000	3000
перемещения ленты фильтра-транспортера:			
тип		ЛОЛ12-4	
мощность номинальная, кВт	0,08	0,08	0,08
частота вращения (синхронная), об/мин	1500	1500	1500
магнитного сенаратора:			
тип		ЛОЛ11-4	
мощность номинальная, кВт	0,12	0,12	0,12
частота вращения (синхронная), об/мин	1500	1500	1500
насоса смазки направляющих стола:			
тип		ЛОЛ12-4	
мощность номинальная, кВт	0,08	0,08	0,08
частота вращения (синхронная), об/мин	1500	1500	1500
насоса смазки подшипников шпинделя шлифовальной бабки:			
тип		ЛОЛ21-4	
мощность номинальная, кВт	0,27	0,27	0,27
частота вращения (синхронная), об/мин	1500	1500	1500

	Модель		
	3М193	3М194	3М195
вентилятора к электродвигателю привода передней бабки:			
тип		АОЛ21-2	
мощность номинальная, кВт	—	—	0,4
частота вращения (синхронная), об/мин	—	—	3000
<i>Гидропривод, система смазки и охлаждения</i>			
Давление масла, кгс/см ² :			
в гидросистеме	10—15	10—15	10—15
в системе смазки направляющих стола	0,2—0,4	0,2—0,4	0,2—0,4
в системе смазки подшипников шлифовальной бабки	0,4—1,5	0,4—1,5	0,4—1,5
Производительность, л/мин:			
насоса гидросистемы	25	25	25
насоса системы смазки направляющих стола	5	5	5
насоса смазки подшипников шпинделя шлифовальной бабки	8	8	8
насоса системы охлаждения	180	180	180
Емкость резервуара, л:			
гидросистемы	160	160	160
системы смазки направляющих стола	90	90	90
системы смазки подшипников шлифовальной бабки	63	63	63
системы охлаждения	2000	2000	2000
Пропускная способность магнитного фильтра-сепаратора и бумажного фильтра-транспортера системы охлаждения, л/мин	200	200	200
Габарит станка с приставным оборудованием (длина×ширина×высота), мм	12940× ×3615× ×2450	14065× ×3615× ×2450	12855× ×3775× ×2450
Масса станка, кг	30000	34300	35500

КОМПЛЕКТ ПОСТАВКИ

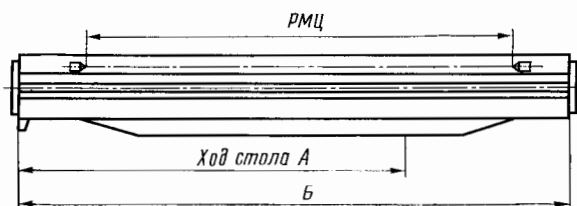
ГОСТ, обозначение	Наименование комплектующих изделий	Количество			Основной параметр
		3М193	3М194	3М195	
3М193; 3М194; 3М195	Станки в сборе	1	1	1	

Изделия и документация, входящие в комплект и стоимость станка

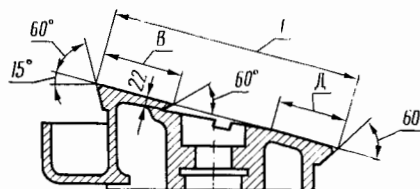
Люнет	2	3	2	∅ 40—250(2); 40—250(3); 80—250(2)
Люнет	2	3	2	∅ 250—350(2); 250—350(3); 230—450 (2)
Приспособление для шлифования центров	1	1	1	
Настольный прибор для правки шлифовального круга (универсальный)	1	1	1	
Прибор для автоматической правки шлифовального круга, установленный на шлифовальной бабке	1	1	1	
Прибор для правки шлифовального круга, закрепляемый на задней бабке	1	1	1	
Фланец для установки шлифовального круга	4	4	4	
Механизм для балансировки шлифовального круга на станке	1	1	1	
Индикатор электронный (вибронизмерительный прибор) для оценки качества балансировки шлифовального круга	1	1	1	
Шлифовальный круг	2	2	2	ПП750×80×305
Нивелировочные клинья и стойки для выставки станка	1 КОМПЛ.	1 КОМПЛ.	1 КОМПЛ.	
Рабочая площадка (помост)	1	1	1	

ГОСТ, обозначение	Наименование комплектующих изделий	Количество			Основной параметр
		ЗМ193	ЗМ194	ЗМ195	
	Мостик для проверки направляющих станины	1	1	1	
	Центр упорный	4	4	4	
	Фундаментные болты для крепления станка к станции управления	1 компл.	1 компл.	1 компл.	
	Оправка для статической балансировки шлифовального круга	1	1	1	
	Пож для статической балансировки шлифовального круга	1	1	1	
	Серьга для снятия фланца в сборе со шлифовальным кругом	1	1	1	
	Принадлежности и инструмент общего назначения	1 компл.	1 компл.	1 компл.	
	Державка с твердосплавным диском для правки шлифовального круга	1	1	1	
	Шприц для смазки	1	1	1	

ПОСАДОЧНЫЕ И ПРИСОЕДИНИТЕЛЬНЫЕ БАЗЫ

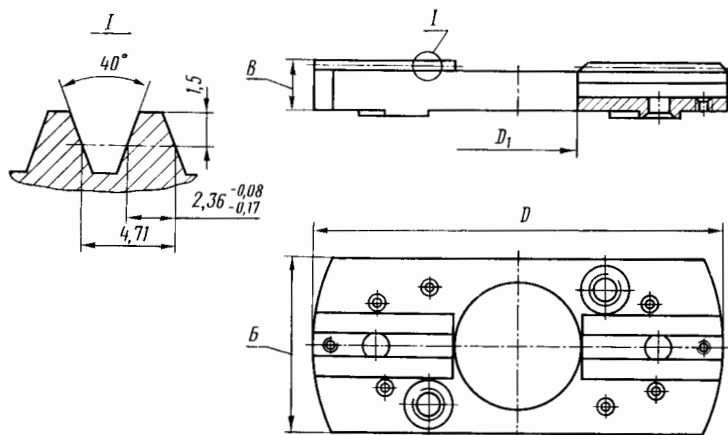


Стол верхний

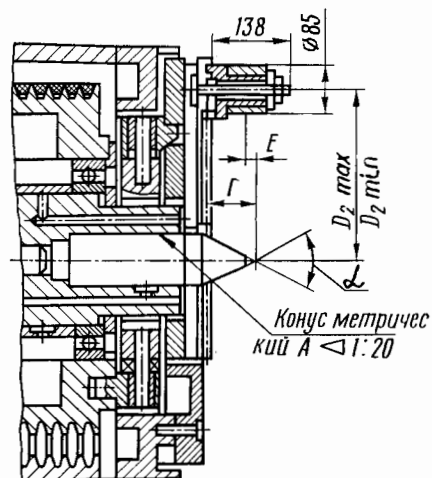


Профиль верхнего стола

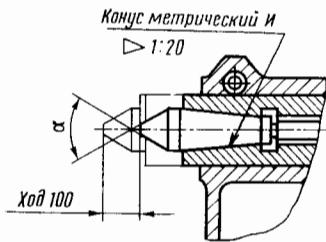
Модель станка	PMЦ	A	B	B	Г	Д
ЗМ193	3000	3010	4900	180	550	160
ЗМ194	4200	4240	6100	210	650	180
ЗМ195	3000	3100	5020	210	650	180



Планшайба

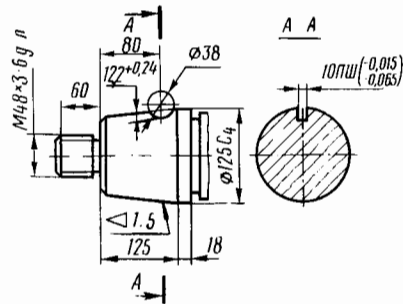


Шпиндель передней бабки



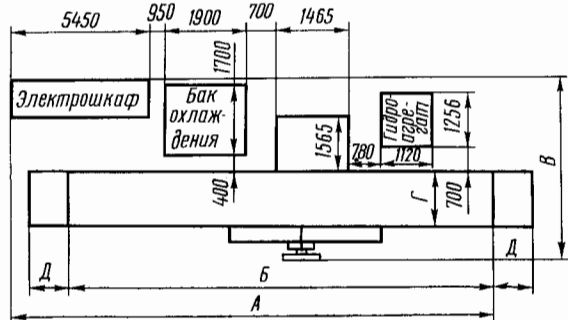
Пиноль задней бабки

Модель станка	Бабка передняя									Бабка задняя		
	Конус А	Б	В	Г	Д	Д ₁	Д _{2, max}	Д _{2, min}	Е	α	Конус И	α
ЗМ193, ЗМ194	80	220	62	79,5	538	155	218	125	11	60°	80	60°
ЗМ195	100	260	67	79,5	716	110	315	105	11	60°	100	60°

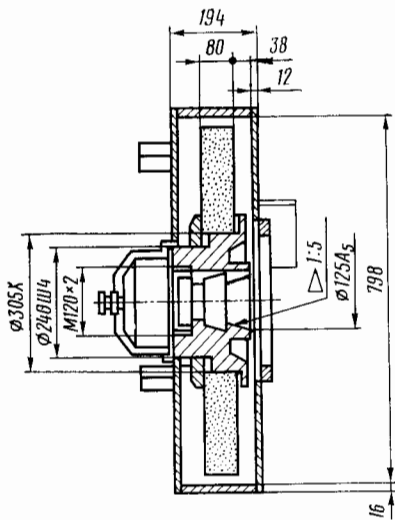


Конец шпинделя шлифовального круга

УСТАНОВОЧНЫЙ ЧЕРТЕЖ

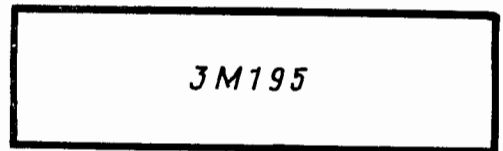
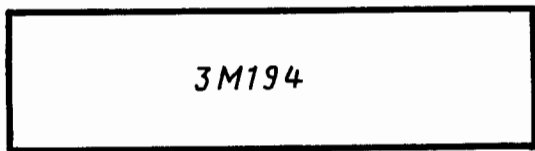
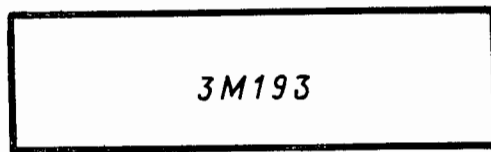


Модель	ЗМ193	ЗМ194	ЗМ195
А	12940	14065	12855
Б	7980	10230	7750
В	3615	3615	3775
Г	665	665	825
Д	1280	1420	1475



Фланец крепления и кожух шлифовального круга

ГАБАРИТНЫЕ ПЛАНЫ
Масштаб 1:200



© НИИмаш, 1979