

7. Станки шлифовальной группы

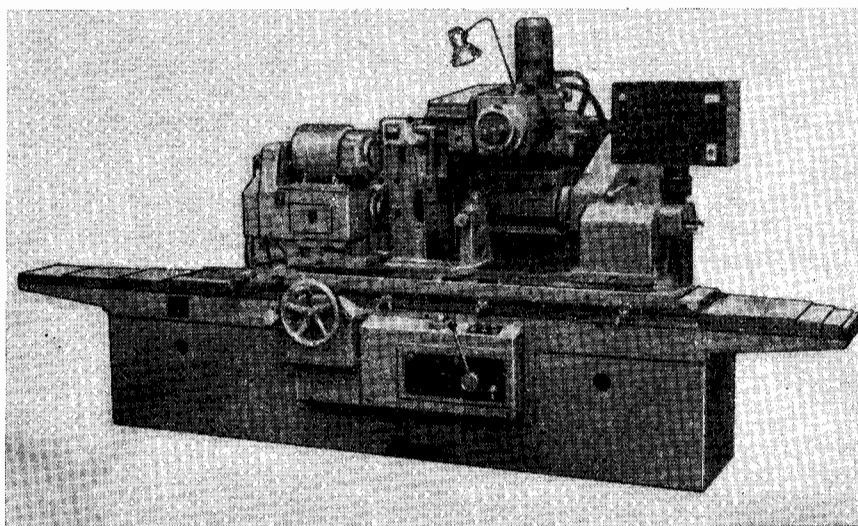
03. Станки круглошлифовальные

ПОЛУАВТОМАТЫ КРУГЛОШЛИФОВАЛЬНЫЕ УНИВЕРСАЛЬНЫЕ, ВЫСОКОЙ ТОЧНОСТИ

Модели ЗМ132В, ЗУ142МВ, ЗУ143МВ, ЗУ144МВ

Разработчик — 022 4947, Харьковское опытно-конструкторское бюро шлифовальных станков
310055, г. Харьков, Московский пр., 277).

Изготовитель — 022 3241, Харьковский станкостроительный завод им. С. В. Косиора
310055, г. Харьков, Московский пр., 277).



Мод. ЗУ142МВ

Предназначены для продольного и врезного шлифования цилиндрических и конических поверхностей; продольного и врезного шлифования отверстий; шлифования фланцевых и торцовых поверхностей.

Общая компоновка и особенности

Полуавтоматы изготавливаются в обычном исполнении и на их базе с ЧПУ.

На полуавтоматах в обычном исполнении механизм поперечных подач шлифовальной бабки обеспечивает ручные и автоматические поперечные

подачи, позволяет производить настройку на общую величину снимаемого припуска и величину припуска, снимаемого при чистовом шлифовании. Механизм обеспечивает автоматическое переключение с черновой подачи на чистовую с помощью командоаппарата, размещенного в корпусе механизма.

На полуавтоматах с ЧПУ механизм поперечных подач обеспечивает:

независимость включения механизмов ручного и автоматического управления;

возможность изменения величин подач в процессе работы без прерывания цикла или с приостановкой;

широкий диапазон выбора величин подач;

введение коррекции положения шлифовальной бабки на заданную величину;

одновременную индикацию в процессе обработки абсолютного размера и величины оставшегося припуска, что создает дополнительные удобства для оператора.

Шпиндель шлифовальной бабки установлен в двух подшипниках скольжения специальной конструкции. Подшипники имеют по три одинаковых вкладыша, представляющих собой отдельные сегменты.

Сферическими лунками вкладыши опираются на винты со сферическими головками, в результате чего вкладыши самоустанавливаются по шейкам шпинделя.

Конструкция обеспечивает масляный клин между вкладышами и шейкой шпинделя, что предотвращает их нагрев и износ.

Принудительная проточная смазка шпинделя производится из отдельного бачка, расположенного за пределами станка, что уменьшает температуру нагрева шлифовальной бабки.

Автоматический контроль наличия смазки в подшипниках шпинделя шлифовальной бабки гарантирует долговечность их работы.

Бесступенчатое регулирование частоты вращения изделия, скорости резания и продольных подач позволяет производить обработку на оптимальных режимах.

Реле перегрузки привода шлифовального круга при быстром подводе шлифовальной бабки позволяет автоматически переходить на черновую подачу, что значительно повышает производительность.

Компенсация износа шлифовального круга осуществляется как вручную, так и автоматически.

Правку шлифовального круга можно производить гидрофицированным правильным прибором с автоматическим включением в цикле работы полуавтомата. Частоту правки можно изменять в зависимости от требуемой чистоты шлифуемого изделия и стойкости шлифовального круга.

Правку шлифовального круга по радиусу можно производить правильным прибором, закрепленным на столе полуавтомата.

Полуавтоматы оснащены устройством балансировки шлифовального круга во время работы, состоящим из механизма балансировки круга и электронного индикатора размаха колебаний. Устройство отличается быстродействием, надежностью работы, простотой управления, удобством обслуживания, что способствует повышению производительности и чистоты шлифования.

Полуавтоматы оснащены индикаторным устройством, обеспечивающим возможность измерения малых продольных перемещений стола. Устройство позволяет осуществлять размерную подшлифовку торцов деталей торцом шлифовального круга.

Индикаторное устройство для контроля поворота верхнего стола в сочетании с номограммой для определения величины коррекции положения верхнего стола резко сокращает время получения конусности шлифуемых деталей.

На полуавтоматах предусмотрена возможность установки приборов активного контроля с навесной и настольной скобами.

Приборы активного контроля позволяют: повысить точность измерения; увеличить скорость настройки на размер за счет быстродействия цилиндра и свободного перемещения подвижных частей прибора под действием постоянных усилий независимо друг от друга на всей длине хода; ликвидировать возможные ошибки, обусловленные вибрациями верхнего измерительного щупа при вращении детали.

ОСНОВНЫЕ ДАННЫЕ

	3М132В	3У142МВ	3У143МВ	3У144МВ
Высота центров, мм	185	240	240	240
Наибольшие размеры изделия, мм:				
диаметр	280	400	400	400
длина	1000	1000	1400	2000
Размеры шлифуемого отверстия, мм:				
диаметр:				
наименьший	15	30	30	30
наибольший	125	200	200	200
наибольшая длина	125	125	125	125
Наибольшая высота фланца при шлифовании плоскостей, мм	50	50	50	50
Наибольший диаметр отверстия устанавливаемого в патроне, мм	200	250	250	250
Наибольшая длина изделия при обработке с люнетом при шлифовании отверстия, мм	250	350	350	350
Наибольшая масса изделия, кг:				
при незажатой пиноли	55	100	100	100
при зажатой пиноли	160	500	500	500
при обработке в патроне	30	100	100	100
Корректированный уровень звуковой мощности, дБА, не более			99	
Точность цилиндрической поверхности образца, мкм:				
постоянство диаметра в продольном сечении			3	
круглость			1,0	
Плоскостность торцевой поверхности образца (выпуклость не допускается), мкм			3,6	

	3М132В	3У142МВ	3У143МВ	3У144МВ
Шероховатость обработанных поверхностей Ra, мкм:				
цилиндрической наружной			0,125	
цилиндрической внутренней			0,25	
плоской торцовой			0,5	
Стол				
Наибольшая длина перемещения стола, мм	995	995	1395	2000
Скорость перемещения стола от гидропривода, м/мин		0,05—5,0		
Наибольший угол поворота верхнего стола, град:				
по часовой стрелке		3		
против часовой стрелки	8	8	7	6
Передняя бабка				
Частота вращения изделия (бесступенчатое регулирование), мин ⁻¹	40—800 25—500		25—300	
Наибольший угол поворота, град:				
по часовой стрелке		30		
против часовой стрелки		90		
Мощностей электродвигателя привода изделия, кВт	0,86		1,5	
Шлифовальная бабка				
Размеры шлифовального круга (наружный диаметр×высота×диаметр отверстия), мм		600×80×305		
Скорость резания, м/с		50		
Наибольшее перемещение по винту, мм		290		
Периодическая подача, мм/об:				
для станков в обычном исполнении		0,001—0,05		
для станков с ЧПУ		0,001—0,999		
Скорость врезной подачи, мм/мин:				
для станков в обычном исполнении		0,01—4,5		
для станков с ЧПУ		0,01—9,99		
Наибольший угол поворота, град.		±30		
Габарит полуавтомата (с приставным оборудованием), мм:				
длина	5000	5290	5290	6440
ширина	2580	2580	2580	2580
высота	2220	2220	2220	2220
Масса полуавтомата (с электрооборудованием, гидроагрегатом и установкой охлаждения), кг	6980	7560	9000	10 830

Электрооборудование

Питающая электросеть:				
род тока		Переменный, трехфазный		
частота, Гц		50		
напряжение, В		380		
Тип автомата на вводе		АЕ2046-12РУ3		
Номинальный ток расщепления, А		64		
Мощность, кВт:				
установленных электродвигателей	18,27	18,27	18,27	20,27
электродвигателя привода шлифовального круга		11		
электродвигателя привода внутришлифовального устройства		1,1		

КОМПЛЕКТ ПОСТАВКИ

Входят в комплект и стоимость полуавтомата

Принадлежности

Станция смазки
 Установка охлаждения
 Индикатор (2 шт.)
 Головка внутришлифовальная (3 шт.)
 Индикатор электронный
 Механизм балансировки шлифовального круга
 Устройство для контроля поворота верхнего стола
 Индикаторный упор для контроля поступательного перемещения стола
 Люнет
 Люнет закрытый (2 шт.)
 Прибор для правки шлифовального круга
 Установка прибора визуального контроля
 Прибор активного контроля
 Настольная подставка прибора для правки шлифовального круга
 Комплектная станция гидропривода

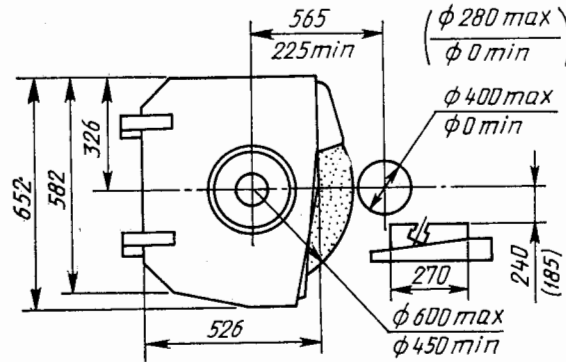
Патрон

Приспособление для внутреннего шлифования
 Поводковые хомутики (компл.)
 Ключи (компл.)
 Башмаки для установки станка (компл.)

**Поставляется по особому заказу
за отдельную плату**

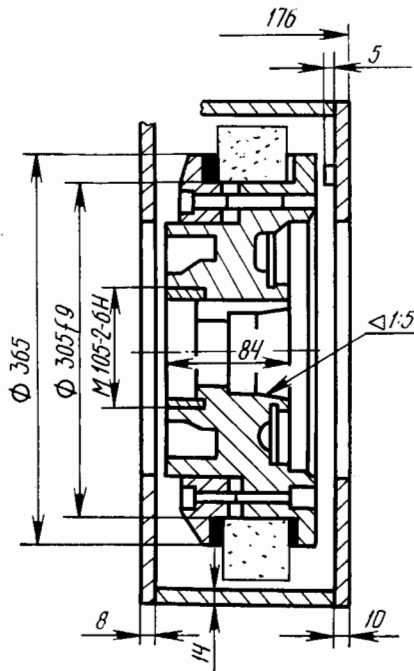
Установка настольная системы измерительной
 Патрон цанговый пневматический
 Прибор для автоматической правки шлифовального круга гидрофицированный
 Прибор активного контроля с навесной скобой
 Приспособление для радиусной правки шлифовального круга
 Приспособление для правки шлифовального круга
 Приспособление для шлифования крутых конусов
 Приспособление для статической балансировки шлифовального круга
 Призмы (компл.)
 Планшайба

ГАБАРИТ РАБОЧЕГО ПРОСТРАНСТВА

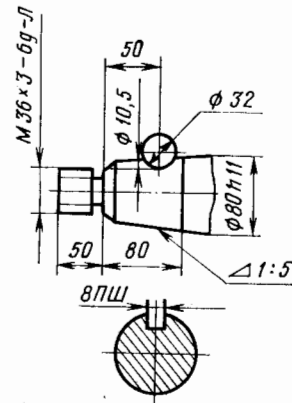


Размеры в скобках для мод. 3М132В

ПОСАДОЧНЫЕ И ПРИСОЕДИНИТЕЛЬНЫЕ БАЗЫ

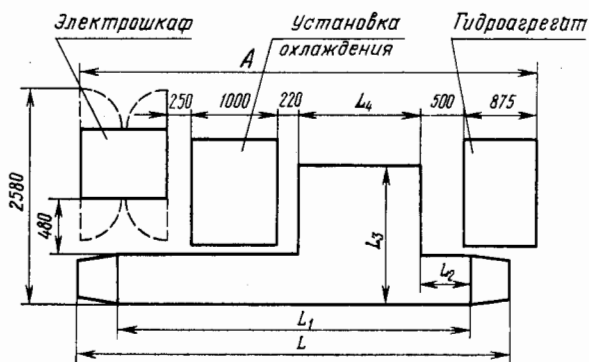


Фланец крепления и кожух
шлифовального круга



Конец шпинделя шлифовальной
бабки

УСТАНОВОЧНЫЙ ЧЕРТЕЖ



Размеры, мм

Модель	A	L	L ₁	L ₂	L ₃	L ₄
3М132В	5000	4150	2870	595	1150	1150
3У142МВ	5290	4080	3130	555	1600	1440
3У143МВ	5290	5000	4080	1030	1600	1440
3У144МВ	5290	6440	5200	1590	1600	1440