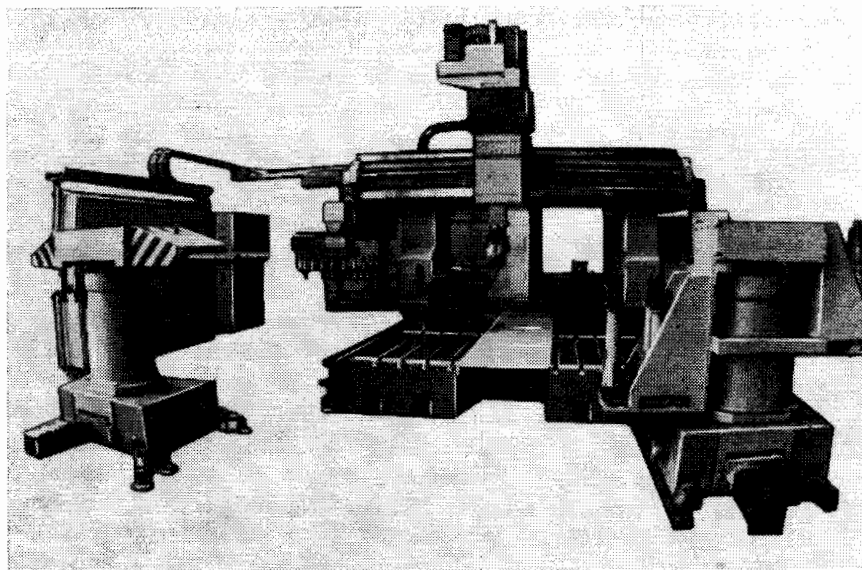


2. Станки сверлильно-расточной группы

08. Станки специальные сверлильно-расточные

ОДЕССКИЙ ЗАВОД РАДИАЛЬНО-СВЕРЛИЛЬНЫХ СТАНКОВ
им. В. И. ЛЕНИНАМОДУЛЬ ГИБКИЙ ПРОИЗВОДСТВЕННЫЙ
СВЕРЛИЛЬНО-ФРЕЗЕРНО-РАСТОЧНЫЙ С ЧПУ

Модель 2570ПМФ4М



Предназначен для высокопроизводительной механической обработки корпусных длинномерных деталей в условиях массового, серийного, мелкосерийного и единичного производства различных отраслей машиностроения.

ГПМ может производить следующие операции: сверление, рассверливание, зенкерование, растачивание, развертывание, нарезание резьб, фрезерование (плоское и контурное).

Класс точности ГПМ (согласно ОСТ2 Н72-6—85) — П.

Наличие автоматической смены инструментальных магазинов и шпиндельных головок позволяет

вести обработку детали с пяти сторон и под любым углом большим количеством инструмента.

Наличие устройств автоматического контроля инструмента и обрабатываемой заготовки позволяет вести работу на ГПМ по «безлюдной технологии».

ГПМ оснащен транспортером уборки стружки и агрегатом СОЖ.

Готовой электропроводки со штепсельными разъемами для выносного оборудования нет.

Разработчик — Специальное конструкторское бюро алмазно-расточных и радиально-сверлильных станков.

ОСНОВНЫЕ ДАННЫЕ

<p>Габарит устанавливаемой заготовки, мм, не менее:</p> <p style="padding-left: 20px;">при обработке вертикальным шпинделем 6000×2500×900</p> <p style="padding-left: 20px;">при обработке горизонтальным шпинделем с четырех сторон 2700×1900×900</p> <p>Габарит обрабатываемой детали, мм, не менее:</p> <p style="padding-left: 20px;">при обработке вертикальным шпинделем 4000×2500×630</p> <p style="padding-left: 20px;">при обработке горизонтальным шпинделем 2700×1900×530</p> <p>Наибольшая масса устанавливаемой заготовки, кг/м длины стола, не менее 10000</p> <p>Наибольшие размеры инструмента, устанавливаемого на ГПМ, мм:</p> <p style="padding-left: 20px;">диаметр (без пропуска гнезд) 140</p> <p style="padding-left: 20px;">диаметр (с пропуском 1 гнезда) 250</p> <p style="padding-left: 20px;">длина 350</p> <p>Наибольшая масса оправки (блока), кг 20</p> <p>Наличие накопителей инструмента Есть</p> <p>Наибольшее перемещение рабочих органов модуля с инструментом, мм:</p> <p style="padding-left: 20px;">по оси X 4300</p> <p style="padding-left: 20px;">по оси Y 3200</p> <p style="padding-left: 20px;">по оси Z 630</p> <p>Дискретность задания перемещений, мкм 1</p> <p>Точность двухстороннего позиционирования, при подходе, мкм:</p> <p style="padding-left: 20px;">по оси X 50</p> <p style="padding-left: 20px;">по оси Y 50</p> <p style="padding-left: 20px;">по оси Z 20</p> <p>Количество управляемых осей координат с одновременно управляемых осей координат 3</p> <p>Количество одновременно управляемых осей координат 2</p> <p>Частота вращения шпинделя, об/мин:</p> <p style="padding-left: 20px;">со стационарной осью 15—3000</p> <p style="padding-left: 20px;">с поворотной осью 15—1000</p> <p>Рабочая подача рабочих органов, мм/мин:</p> <p style="padding-left: 20px;">по оси X 5—8000</p> <p style="padding-left: 20px;">по оси Y 5—8000</p> <p style="padding-left: 20px;">по оси Z 5—8000</p> <p>Скорость быстрых (установочных перемещений рабочих органов), мм/мин:</p> <p style="padding-left: 20px;">по оси X 10000</p> <p style="padding-left: 20px;">по оси Y 10000</p> <p style="padding-left: 20px;">по оси Z 10000</p> <p>Наибольший крутящий момент на шпинделе, кН·м 1,09</p> <p>Мощность привода главного движения, кВт 19</p> <p>Время автоматической смены инструмента, с:</p> <p style="padding-left: 20px;">в шпиндельной головке со стационарной осью 70</p> <p style="padding-left: 20px;">в шпиндельной головке с поворотной осью 95</p>	<p>Точность межосевых расстояний образца изделия по ОСТ2 Н72-6—86, мкм 25</p> <p>Соосность расточенных отверстий образца изделия по ОСТ2 Н72-6—86, мкм 40</p> <p style="text-align: center;">Показатели технического совершенства</p> <p>Средства автоматизации:</p> <p style="padding-left: 20px;">обработка заготовок</p> <p style="padding-left: 20px;">загрузка-разгрузка заготовок в рабочую зону;</p> <p style="padding-left: 20px;">смена инструментов;</p> <p style="padding-left: 20px;">закрепление заготовок в рабочей зоне;</p> <p style="padding-left: 20px;">очистка рабочей зоны и приспособлений;</p> <p style="padding-left: 20px;">удаление отходов из зоны обработки;</p> <p style="padding-left: 20px;">смена управляющих программ при работе в составе ГПС;</p> <p style="padding-left: 20px;">защита от аварийных ситуаций;</p> <p style="padding-left: 20px;">контроль состояния инструмента;</p> <p style="padding-left: 20px;">смена комплектов инструмента;</p> <p>Оснащенность станка дополнительными устройствами и приспособлениями, расширяющими технологические возможности:</p> <p style="padding-left: 20px;">устройство смены шпиндельных головок;</p> <p style="padding-left: 20px;">шпиндельная головка с поворотной осью;</p> <p style="padding-left: 20px;">устройство высокопроизводительного сверления;</p> <p style="padding-left: 20px;">устройство автоматической смены инструмента в шпиндельной головке с поворотной осью;</p> <p style="padding-left: 20px;">агрегат СОЖ</p> <p>Уровень звука на рабочем месте, дБА, не более 84</p> <p>Корректируемый уровень звуковой мощности, дБА, не более 107</p> <p>Габарит ГПМ (вместе с отдельно расположенными агрегатами и электрооборудованием), мм, не более 11000×9000×5000</p> <p>Масса станка (вместе с отдельно расположенным оборудованием), кг, не более 37000</p> <p style="text-align: center;">Электрооборудование</p> <p>Питающая электросеть:</p> <p style="padding-left: 20px;">род тока Переменный, трехфазный</p> <p style="padding-left: 20px;">напряжение, В 380±38</p> <p style="padding-left: 20px;">частота тока, Гц 50±1</p> <p>Электроприводы станка:</p> <p style="padding-left: 20px;">род тока Переменный, трехфазный</p> <p style="padding-left: 20px;">напряжение, В 380±38</p> <p>Напряжение питания цепей управления, В:</p> <p style="padding-left: 20px;">переменный ток 110</p> <p style="padding-left: 20px;">постоянный ток 24</p> <p>Напряжение питания цепей сигнализации (постоянный ток), В 24</p> <p>Электродвигатели:</p> <p style="padding-left: 20px;">привода главного движения:</p> <p style="padding-left: 40px;">номинальная мощность, кВт 19</p> <p style="padding-left: 40px;">номинальная частота вращения, об/мин 1850</p> <p style="padding-left: 40px;">номинальный момент, Н·м 95</p> <p style="padding-left: 20px;">привода подачи по оси X (X1):</p> <p style="padding-left: 40px;">номинальный вращающий момент, Н·м 38</p> <p style="padding-left: 40px;">максимальный вращающий момент, Н·м 41</p> <p style="padding-left: 40px;">номинальная частота вращения, об/мин 1200</p> <p style="padding-left: 40px;">максимальная частота вращения, об/мин 1200</p> <p style="padding-left: 20px;">привода подачи по оси Z:</p> <p style="padding-left: 40px;">номинальный вращающий момент, Н·м 38</p> <p style="padding-left: 40px;">максимальный вращающий момент, Н·м 41</p> <p style="padding-left: 40px;">номинальная частота вращения, об/мин 1200</p> <p style="padding-left: 40px;">максимальная частота вращения, об/мин 1200</p> <p style="padding-left: 20px;">привода магазина АСИ, устройств смены магазинов и шпиндельных головок:</p> <p style="padding-left: 40px;">номинальный вращающий момент, Н·м 18</p> <p style="padding-left: 40px;">максимальный вращающий момент, Н·м 20</p> <p style="padding-left: 40px;">номинальная частота вращения, об/мин 1200</p> <p style="padding-left: 40px;">максимальная частота вращения, об/мин 1200</p>
<p>Показатели точности и шероховатости обработки образцов-изделий</p>	
<p>Точность формы наименьшего отверстия, мкм:</p> <p style="padding-left: 20px;">допуск круглости 8</p> <p style="padding-left: 20px;">допуск профиля продольного сечения (цилиндричность) 16</p> <p>Плоскостность торцевой поверхности повернутого параллелепипеда, мкм:</p> <p style="padding-left: 20px;">общая 20</p> <p style="padding-left: 20px;">перепад между полосами от проходов фрезы 16</p> <p>Параллельность торцевой поверхности поворотного параллелепипеда к основанию образца-изделия, мкм 20</p> <p>Прямолинейность боковых поверхностей повернутого параллелепипеда, мкм 25</p> <p>Перпендикулярность боковых поверхностей повернутого параллелепипеда, мкм 40</p> <p>Точность положения наклоненной под углом 5° плоскости, мкм 40</p> <p>Круглость наружной цилиндрической поверхности, мкм 40</p> <p>Соосность меньшего и большего отверстий, мкм 30</p>	<p>Точность формы наименьшего отверстия, мкм:</p> <p style="padding-left: 20px;">допуск круглости 8</p> <p style="padding-left: 20px;">допуск профиля продольного сечения (цилиндричность) 16</p> <p>Плоскостность торцевой поверхности повернутого параллелепипеда, мкм:</p> <p style="padding-left: 20px;">общая 20</p> <p style="padding-left: 20px;">перепад между полосами от проходов фрезы 16</p> <p>Параллельность торцевой поверхности поворотного параллелепипеда к основанию образца-изделия, мкм 20</p> <p>Прямолинейность боковых поверхностей повернутого параллелепипеда, мкм 25</p> <p>Перпендикулярность боковых поверхностей повернутого параллелепипеда, мкм 40</p> <p>Точность положения наклоненной под углом 5° плоскости, мкм 40</p> <p>Круглость наружной цилиндрической поверхности, мкм 40</p> <p>Соосность меньшего и большего отверстий, мкм 30</p>

Суммарная мощность установленных на станке электродвигателей, кВт 45
 Наибольшая суммарная мощность одновременно работающих электродвигателей, кВт 40

Системы смазки редуктора механизма перемещения X (X1), редуктора магазина инструментального для АСИ, редуктора механизма подачи Y, редуктора устройства смены магазинов и шпиндельных головок:
 характер смазки Окунанием
 марка масла Индустриальное И-20А
 ГОСТ 20799—75
 периодичность смены масла Один раз в три месяца
 Противовес:
 допустимые марки масел Масло И-40А
 ГОСТ 20799—75
 наибольшее рабочее давление в пневмогидроаккумуляторе, МПа 12,5
 Вместимость пневмогидроаккумулятора, дм³ 6,3
 Марка смазки для набивки полостей шпиндельных подшипников ЛКС-2
 ТУ38.40.01.71—80
 Периодичность смазки По мере расхода

Смазочная система и гидрооборудование

Марка смазки для набивки полостей роликовых опор ЦИАТИМ201
 ГОСТ 6267—74
 Периодичность смазки По мере расхода
 Система смазки коробки скоростей:
 характер смазки Принудительная
 марка масла Индустриальное И-20А
 ГОСТ 20799—75
 номинальное давление, МПа 1,6
 номинальный подаваемый объем, см³ 1,0

КОМПЛЕКТ ПОСТАВКИ

ГОСТ, обозначение	Наименование комплектующих изделий	Количество		Примечание
		для нужд народного хозяйства	для экспорта	
2570ПМФ4М.00.00.000 2570ПМФ4М.00.00.000-01	ГПМ в сборе ГПМ в сборе	1	1	
Изделия и документация, входящие в комплект и стоимость ГПМ				
<i>Монтажные части</i>				
	Ключ	2	2	
	Цапфа	7	7	
	Втулка ШВП 63×10	1	1	
	Упор	3	3	
<i>Запасные части</i>				
2570ПМФ4.03.00.000	Комплект запасных частей Комплект запасных частей к покупной аппаратуре и оборудованию	1 1	1 1	Комплектуется при условии поставки запасных частей изготовителем покупной аппаратуры и оборудования
<i>Инструмент и принадлежности</i>				
OC2570ПМФ4М.2500.04.00.000	Комплект режущего и мерительного инструмента, принадлежностей и приспособлений	1	1	Кроме инструмента и принадлежностей, поставляемых за отдельную плату (см. ниже)
<i>Документация</i>				
2570ПМФ4М.00.00.000 РЭ	Руководство по эксплуатации ГПМ Комплект эксплуатационной документации, поставляемой с покупной аппаратурой и оборудованием: пневмогидроаккумулятором; конвейером уборки стружки; головками электромеханическими зажимными; преобразователями измерительных перемещений	1 1	На языке в количестве согласно заказ-наряду 1	Комплектуется при условии поставок изготовителем покупной аппаратуры и оборудования
Изделия и документация, входящие в комплект ГПМ, но поставляемые за отдельную плату				
	Комплексная система электрооборудования и числового программного управления	1	1	
	Комплект эксплуатационной документации, поставляемой с комплектной системой электрооборудования и ЧПУ	1	1	

ГОСТ, обозначение	Наименование комплектующих изделий	Количество		Примечание
		для нужд народного хозяйства	для экспорта	
Изделия и документация, поставляемые по требованию заказчика за отдельную плату				
2570ПМФ4М.80.00.000	Устройство высокопроизводительного сверления	1	1	
2570ПМФ4.М.85.00.000	Коммуникация СОЖ	1	1	
2570ПМФ4.М.85.00.000	Коллектор СОЖ	1	1	
<i>Документация</i>				
	Комплект эксплуатационной документации, предоставляемой с покупной аппаратурой и оборудованием, установкой очистки и подачи СОЖ	1	1	Комплектуется при условии поставок изготовителем покупной аппаратуры и оборудования
<i>Инструмент и принадлежности</i>				
ГОСТ 1672—80	Развертки машинные с цилиндрическим хвостовиком: 2363-3391 3395	2 2	2 2	
ГОСТ 1672—80	Развертки машинные с коническим хвостовиком: 2363-3451 3452 3472 3487	2 2 2 2	2 2 2 2	
ГОСТ 1672—80	Развертки машинные насадные: 2363-0480 0495 2363-0707	2 2 2	2 2 2	
ТУ2-035-414—75, ГОСТ 9473—80	Фрезы торцовые насадные со вставными ножами, оснащенными твердым сплавом, с восемью комплектами ножей ВК8: 2214-0153 0155 0157	1 1 1	1 1 1	
ТУ2-035-414—75, ГОСТ 9473—80	Фрезы торцовые насадные мелкозубые со вставными ножами, оснащенными твердым сплавом, с восемью комплектами ножей Т15К6: 2214-0153 0155 0157	1 1 1	1 1 1	
ГОСТ 9795—84	Резцы расточные державочные (с пластинами твердого сплава ВК8: φ=45° 10×10×50 10×10×63 φ=60° 12×12×40 12×12×50 12×12×63 16×16×63 20×20×80	10 10 10 10 10 10 10 10 10	10 10 10 10 10 10 10 10 10	
ГОСТ 9795—84	Резцы расточные державочные с пластинами твердого сплава Т15К6: φ=45° 10×10×50 10×10×63 φ=60° 12×12×40 12×12×50 12×12×63 16×16×63 20×20×80	5 5 5 5 5 5 5 5 5	5 5 5 5 5 5 5 5 5	
ГОСТ 14953—80	Зенковка коническая 2 φ=90° с цилиндрическим хвостовиком 2353-0111	3	3	
ГОСТ 14953—80	Зенковки конические 2 φ=90° с коническим хвостовиком 2352-0135 0136 0138	3 3 3	3 3 3	

ГОСТ, обозначение	Наименование комплектующих изделий	Количество		Примечание
		для нужд народного хозяйства	для экспорта	
ГОСТ 17025—71	Фрезы концевые с цилиндрическим хвостовиком: 2220-0001 0003 0005 0007 0009	10 10 10 10 10	10 10 10 10 10	
ГОСТ 17025—71	Фрезы концевые твердосплавные, тип I ВК8: 2220-0173 0181 0189 0201 0225	10 10 10 10 10	10 10 10 10 10	
ГОСТ 25524—82	Сверла перовые сборные с цилиндрическим регулируемым хвостовиком с четырьмя режущими пластинами: 2302-2309 2327 2347 2374 2387	2 2 2 2 2	2 2 2 2 2	
ОСТ2 И20-1—80	Сверла спиральные с цилиндрическим хвостовиком: 035-2300-1224 1241 1244 1258 1263 1275 1283 1301 1308	4 4 4 4 4 4 4 4 4	3 4 4 4 4 4 4 4 4	
ОСТ2 И20-2—80	Сверла спиральные с коническим хвостовиком: 035-2301-1037 1046 1051 1060 1065 1077 1100	4 4 2 2 2 2 2	4 4 2 2 2 2 2	
ОСТ2 И20-5—80	Сверла спиральные для зацентровки: 035-2317-0102 0104	6 6	6 6	
ОСТ2 И25-2—80	Зенковки цилиндрические с коническим хвостовиком: 035-2350-0104 0108 0111 0115	4 4 4 4	4 4 4 4	
ТУ2-035-757—80	Фреза торцовая с механическим креплением многогранных пластин из сверхтвердых композиционных материалов, тип I с восемью комплектами пластин из композита К05: Ø 125 Ø 160	2 2	2 2	
ТУ2-035-812—81	Фрезы концевые, оснащенные винтовыми пластинами твердого сплава с цилиндрическим хвостовиком ВК8: Ø 25 Ø 32 Ø 40	7 7 7	7 7 7	
ТУ2-035-812—81	Фрезы концевые, оснащенные винтовыми пластинами твердого сплава с цилиндрическим хвостовиком Т15К6: Ø 25 Ø 32 Ø 40	3 3 3	3 3 3	
ОСТ 2 462-2—75	Фрезы концевые с цилиндрическим хвостовиком: 035-2220-0101 0102	10 10	10 10	

ГОСТ, обозначение	Наименование комплектующих изделий	Количество		Примечание
		для нужд народного хозяйства	для экспорта	
ОСТ2 И52-1—74	0104	10	10	
	0107	10	10	
	0108	10	10	
	035-2220-0109	10	10	
	0110	10	10	
	Метчики машинные			
	035-2620-0495	5	5	
	0502	5	5	
	0511	5	5	
	0523	5	5	
	0537	5	5	
ОСТ2 П14-3—82	0555	5	5	
	0568	5	5	
	0592	5	5	
	0604	5	5	
	Оправки регулируемые для насадных зенкеров и разверток:			
	191.411.131	2	2	
	133	2	2	
	135	2	2	
	137	2	2	
	139	2	2	
	155	2	2	
ТУ2-035-753—80	157	2	2	
	159	2	2	
	Оправка для подрезки торцов с четырьмя режущими пластинами, оснащенной твердым сплавом ВК8/Т15К6:			
	191.425.050	2	2	
	052	2	2	
ТУ2-035-742—80	053	2	2	
	054	2	2	
	055	2	2	
	Головка расточная регулируемая с 38 режущими пластинами ВК8/Т15К6:			
ТУ2-035-767—80	181.852.011	2	2	
	012	2	2	
	013	2	2	
ТУ2-035-697—79	Державка с конусом 7:24 для регулируемых патронов, втулок и оправок			
	191.112.051	24	24	
	053	12	12	
ТУ2-035-682—79	Оправка с конусом 7:24 для насадных фрез с поперечной шпонкой			
	191.431.054	5	5	
	058	5	5	
ТУ2-035-775—80	062	5	5	
	Патрон с конусом 7:24 цанговый с диапазоном зажима 5—20 мм			
	191.113.050	16	16	
ТУ2-035-774—80	Оправка с конусом 7:24 расточная для получистового растачивания:			
	191.421.054	4	4	
	055	4	4	
	056	4	4	
	057	4	4	
ТУ2-035-776—80	058	4	4	
	Оправка с конусом 7:24 расточная для чистового растачивания:			
	191.421.254	4	4	
	255	4	4	
ТУ2-035-762—80	257	4	4	
	258	4	4	
	Патрон регулируемый расточный Д _о =5—45 мм, 191.151.009	10	10	
ТУ2-035-681—79	Втулка с конусом 7:24 переходная для инструмента с конусом Морзе 4 с резьбовым отверстием			
	191.831.054	2	2	
	Патрон регулируемый резьбонарезной:			
191.221.030	4	4		
191.221.130	2	2		

ГОСТ, обозначение	Наименование комплектующих изделий	Количество		Примечание
		для нужд народного хозяйства	для экспорта	
ТУ2-035-874—82	Фреза торцовая универсальная с механическим креплением многогранных пластин, исполнение 1, тип 1, с восемью комплектами пластин: Ø 100 Ø 125 Ø 160	1	1	
		1	1	
		1	1	
ТУ2-035-874—82	Фреза торцовая универсальная с механическим креплением многогранных пластин, исполнение 1, тип 1 с восемью комплектами пластин T15K6: Ø 100 Ø 125 Ø 160	1	1	
		1	1	
		1	1	
ТУ2-035-682—79	Патрон с конусом 7÷24 цанговый с диапазоном зажима 20—40 мм, 191.132.050			
	Сверла ступенчатые комбинированные 2 φ=90° с цилиндрическим хвостовиком: 2302.012.000-01 02 03	4	4	
		4	4	
		4	4	
	Сверла ступенчатые комбинированные 2 φ=90° с коническим хвостовиком: 2303.013.000-04 06	4	4	
		4	4	
	Патрон регулируемый цанговый с диапазоном зажима 3—12 мм, 191.113.023	2	2	
	Резцы расточные, оснащенные пластинами твердого сплава для КРС из ВК8: Ø 10×63 Ø 12×80 Ø 16×100 Ø 20×110	3	3	
		3	3	
		3	3	
		3	3	
	Резцы расточные, оснащенные пластинами твердого сплава для КРС из T15K6: Ø 10×63 Ø 12×80 Ø 16×100 Ø 20×110	2	2	
		2	2	
		2	2	
		2	2	
Оправка регулируемая расточная двухзубая: 181.353.041 042 043 044	2	2		
	2	2		
	2	2		
	2	2		
Зенковка цилиндрическая с цилиндрическим хвостовиком диаметром 11 мм	4	4		
Втулка регулируемая с внутренним конусом Морзе универсальная: 191.836.032 033 044	14	14		
	10	10		
	6	6		
	6	6		

Условия транспортирования и хранения

ГПМ допускается транспортировать всеми видами транспорта.

Категория условий транспортирования в части воздействия:

климатических факторов — 8 (9 — при транспортировании морским транспортом) по ГОСТ 15150—69;

механических факторов — Ж по ГОСТ 23170—78.

Допускается бестарная перевозка ГПМ при наличии условий транспортирования Л1 и Л3 по

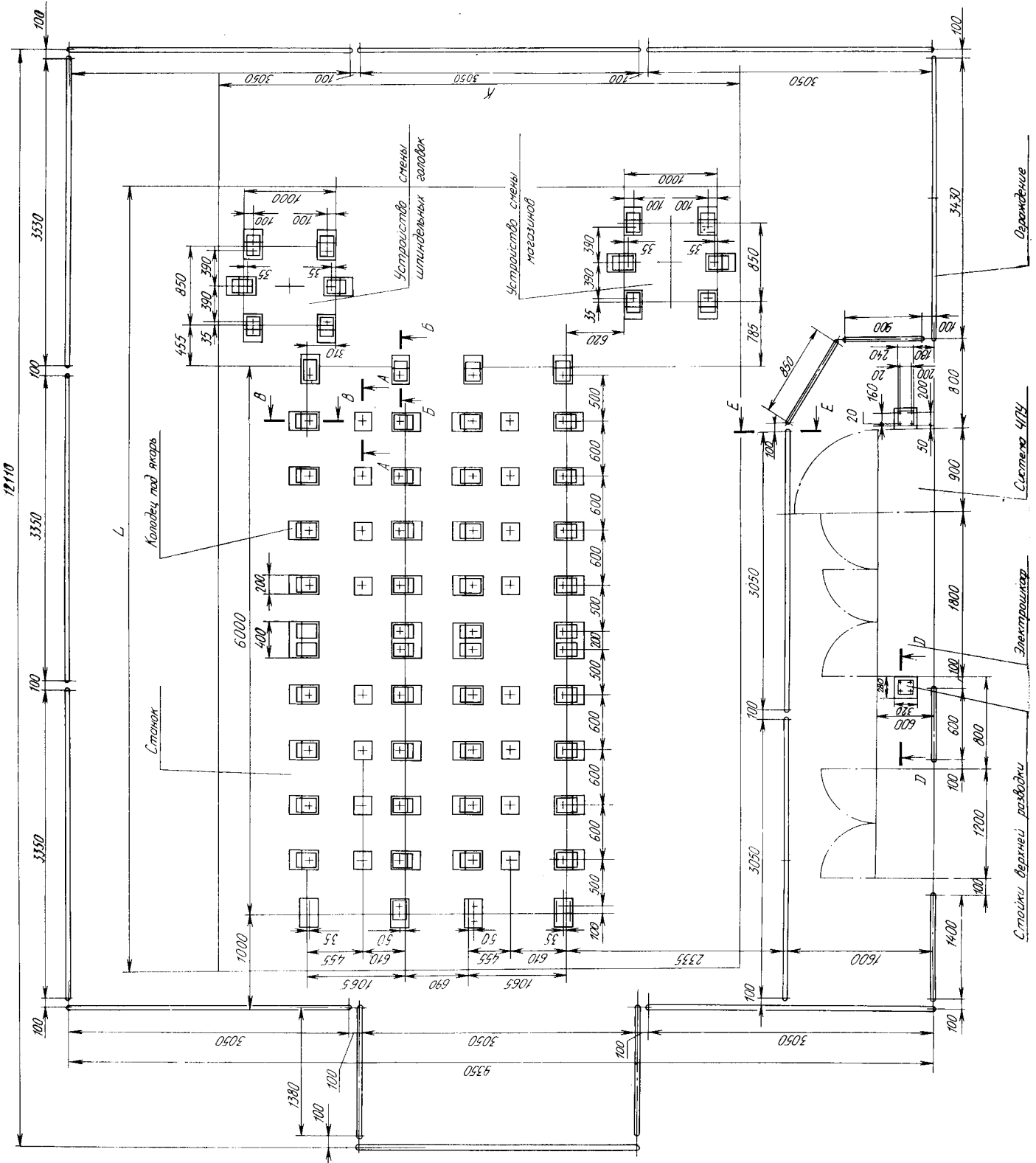
ОСТ2 Н92-1—81, кроме перевозок по железным дорогам.

В соответствии с ОСТ2 Н89-30—79 гарантийный срок защиты ГПМ без переконсервации — не более 6 месяцев, период транспортирования — не более 1 месяца.

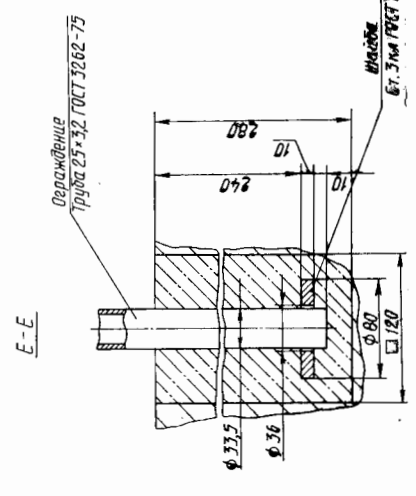
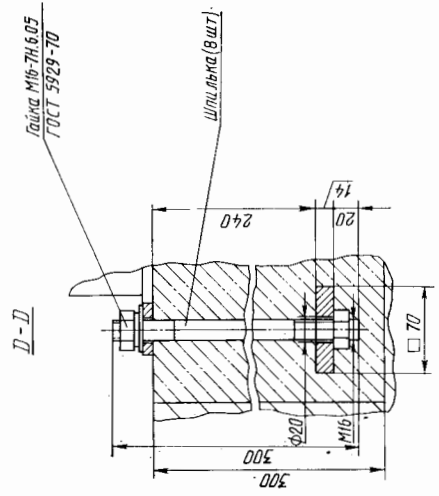
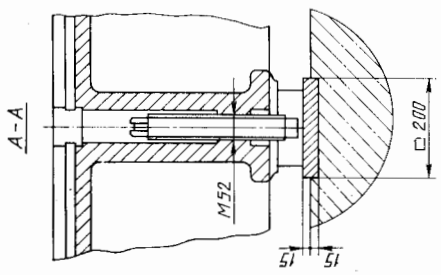
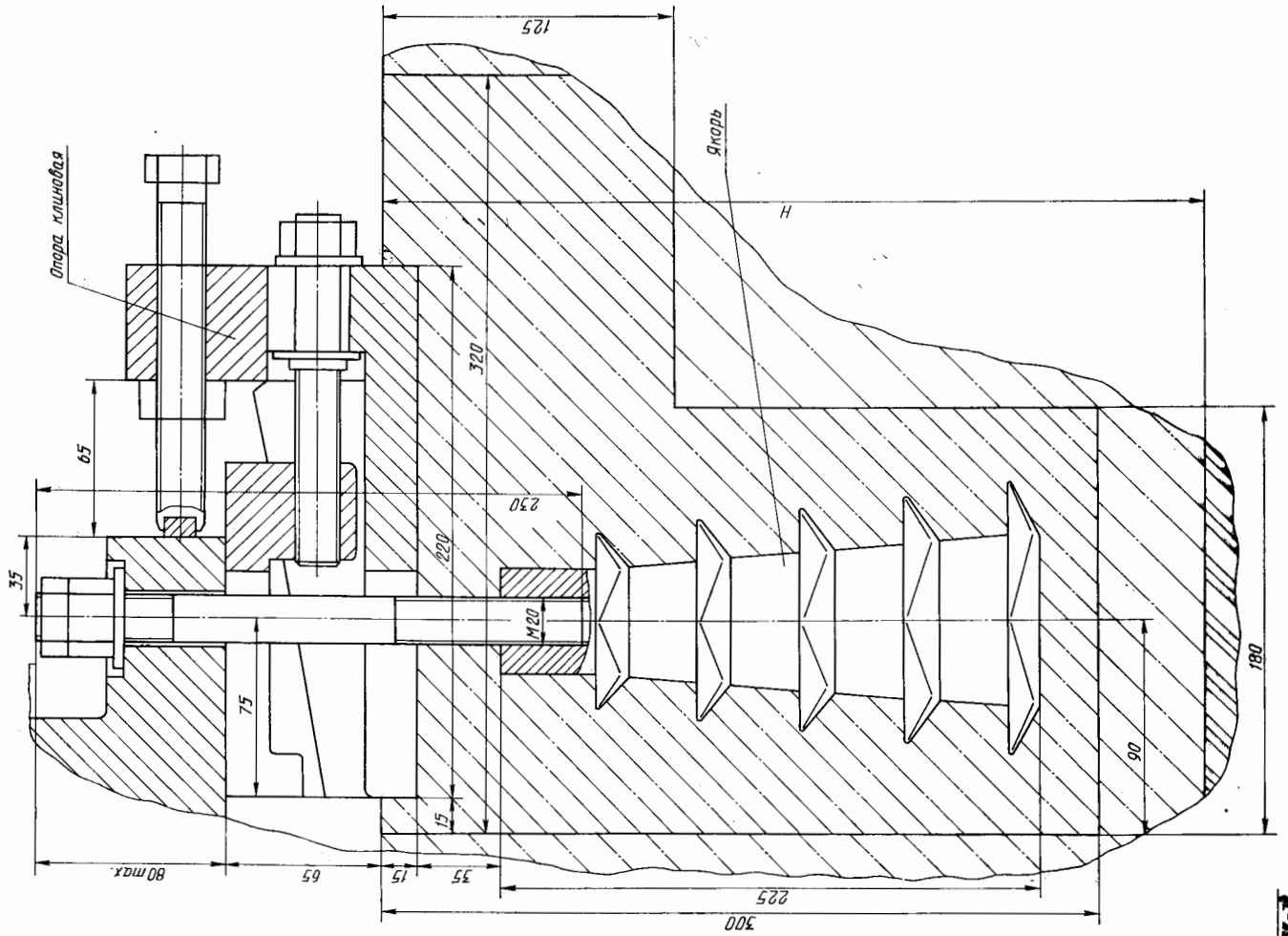
Электрооборудование должно при этом транспортироваться в собственной упаковке.

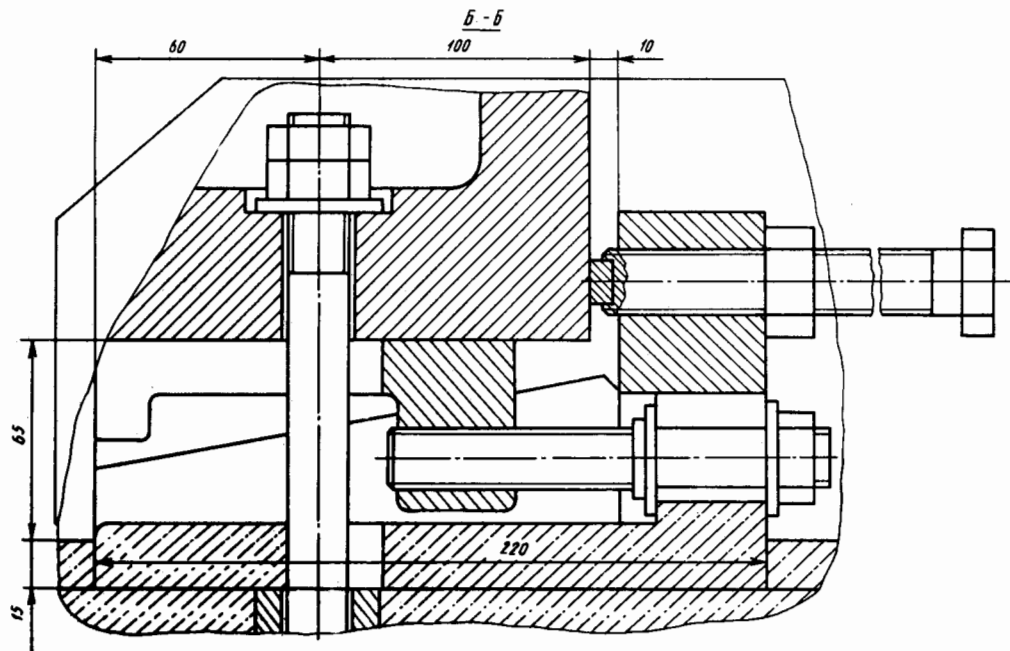
Не допускается хранение ГПМ в упакованном виде свыше гарантийного срока защиты без переконсервации.

ФУНДАМЕНТ



В-В побе





Высота фундамента H должна быть назначена в зависимости от свойств и качеств грунта. При наличии слабых прослоек (торфа, плывуна и др.) следует увеличить высоту фундамента и принять другие специальные меры: укрепление грунта сваями, расширение подошвы фундамента (размера K и L).

Рекомендуется устанавливать фундамент из железобетона.

Требования по технике безопасности

Безопасность работы на ГПМ обеспечивается его изготовлением в соответствии с требованиями ГОСТ 12.2.009—80 «Станки металлообрабатывающие. Общие требования безопасности» и ГОСТ 12.2.049—80 «Оборудование производственное. Общие эргономические требования».

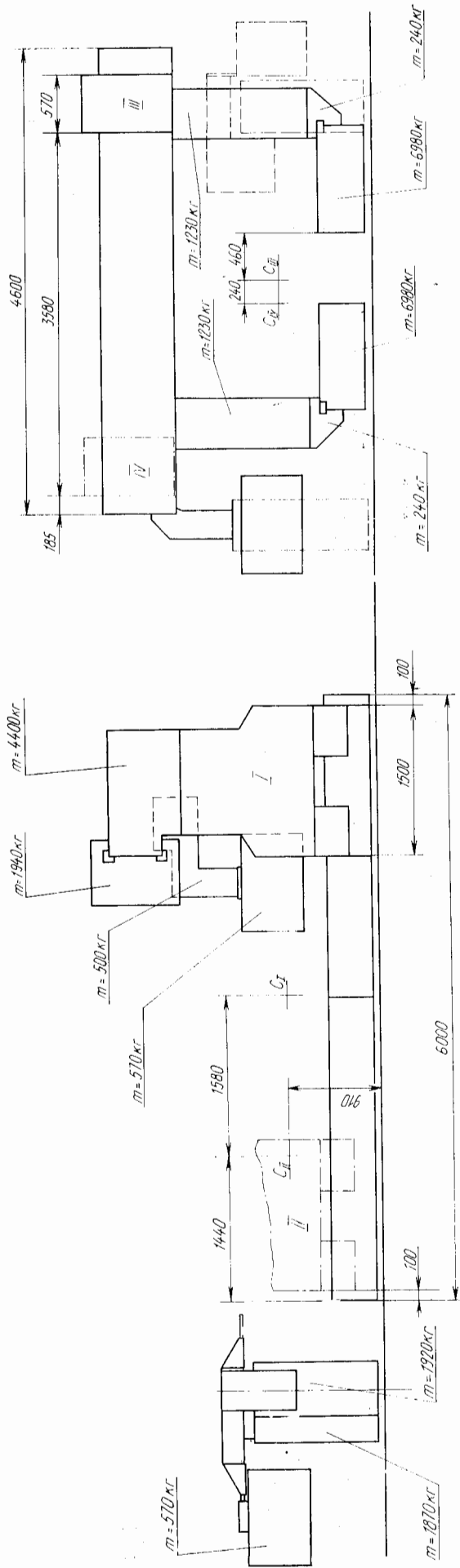
Требования безопасности труда при эксплуатации ГПМ устанавливаются разделом руководства по эксплуатации, разделами руководства — «Электрооборудование», «Гидропневмосхемы, смазочная

система», «Агрегат охлаждения», «Порядок установки», «Порядок работы», «Особенности разборки и сборки при ремонте», а также предупредительными таблицами, имеющимися на станке.

На всех этапах работ необходимо выполнять требования техники безопасности, изложенные в руководствах по эксплуатации на комплектующие изделия, поставляемых с документацией ГПМ.

За нарушения правил техники безопасности завод-изготовитель ГПМ ответственности не несет.

СХЕМА РАСПОЛОЖЕНИЯ НАГРУЗОК НА ФУНДАМЕНТ



- C_I — центр тяжести станка в I — положении портала
- C_{II} — центр тяжести станка во II — положении портала
- C_{III} — центр тяжести в III — положении шпиндельной бабки
- C_{IV} — центр тяжести станка в IV — положении шпиндельной бабки

ГАРАНТИЙНЫЙ ПЛАН

Масштаб 1 : 100

