

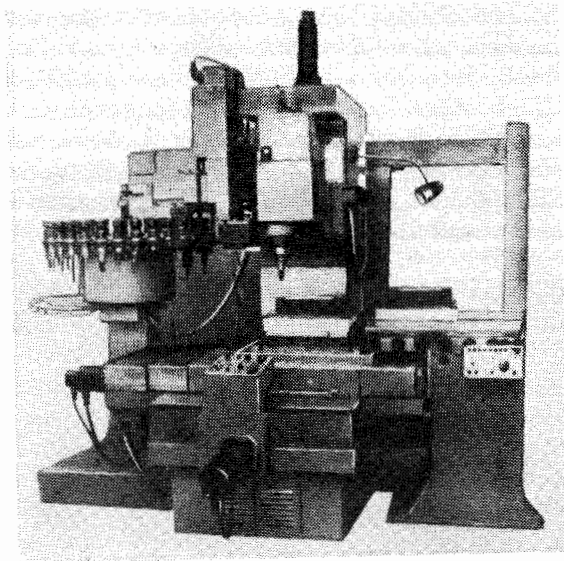
## 1. Перспективное оборудование

## 02. Станки сверлильно-расточной группы

ОДЕССКИЙ ЗАВОД ПРЕЦИЗИОННЫХ СТАНКОВ им. XXV СЪЕЗДА КПСС  
**СТАНОК МНОГОЦЕЛЕВОЙ (СВЕРЛИЛЬНО-ФРЕЗЕРНО-РАСТОЧНЫЙ)  
 ВЕРТИКАЛЬНЫЙ ВЫСОКОЙ ТОЧНОСТИ С АВТОМАТИЧЕСКОЙ ЗАГРУЗКОЙ  
 ИНСТРУМЕНТА И ЗАГОТОВОК**

**Модель 2254ВМ1Ф4**

*Запланированный срок серийного производства — 1983 г.*



Предназначен для односторонней обработки плоских корпусных деталей средних размеров по заданной программе.

На станке можно производить получистовое и чистовое фрезерование плоскостей, пазов и криволинейных поверхностей фрезами различных типов, а также сверление, растачивание, зенкерование, развертывание, нарезание резьбы метчиками и резцами в деталях из стали, чугуна, цветных металлов и пластмасс.

Класс точности станка В по ГОСТ 8—77.  
 Шероховатость обработанной поверхности  $R_a$  2,5—1,5 мкм.

Категория качества — высшая.

Станок оснащен устройством автоматической загрузки и выгрузки изделий, предназначенным для установки заготовки вне станка на сменные столы (паллеты) и последующей автоматической загрузки столов на станок, а также их выгрузки со станка после окончания обработки. Использование сменных столов устройства позволяет совместить загрузку заготовок или выгрузку обработанных изделий с работой станка, что существенно сокращает холостые простои, повышает эффективность его использования и производительность, при этом исключается последняя ручная операция — установка и снятие деталей со станка.

Управление станком — от универсальной комплексной системы ЧПУ «Размер-2М-1300». На станке программируются координатные перемещения стола и шпиндельной головки, скорости этих перемещений, частота вращения шпинделя, выбор и смена инструмента, смена обрабатываемой детали и циклы обработки.

В качестве привода главного движения применен электродвигатель постоянного тока с широким диапазоном регулирования, что сокращает длину кинематических цепей и улучшает эксплуатационные качества станка.

На станке имеется крестовый стол с Т-образными пазами. Установленный возле станка на автономной опоре инструментальный магазин позволяет увеличить жесткость станка и повышает его

виброустойчивость, а также сводит к минимуму изменение его точностных параметров.

Наличие на станке устройства для контроля угла поворота шпинделя дает возможность автоматически устанавливать ориентированный по углу инструмент.

Высокую точность перемещений и гибкость в управлении подачами обеспечивает привод ходовых винтов непосредственно от высокомоментных двигателей постоянного тока.

Применение на станке замкнутых роликовых направляющих качения типа «танкеток» и беззазорных передач «винт — гайка качения» повышают долговечность станка, плавность перемещения рабочих органов и КПД их привода.

Разработчик — Одесское специальное конструкторское бюро прецизионных станков.

### ОСНОВНЫЕ ДАННЫЕ

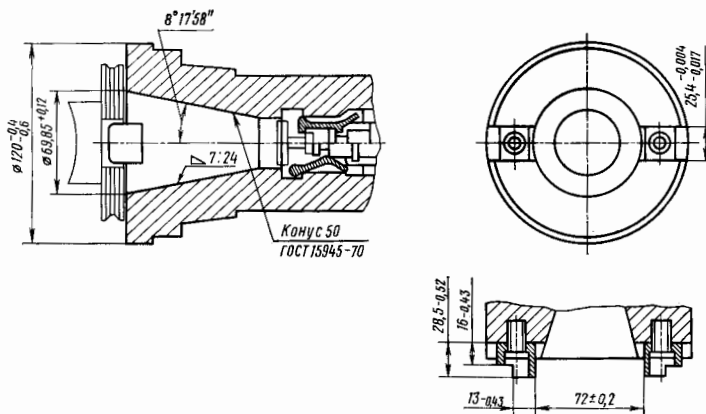
Размеры рабочей поверхности стола и слутника, мм	400×500	соосность отверстий, обработанных при последовательной автоматической смене	0,020
Количество слутников, шт.	2	постоянство диаметра отверстия: в поперечном сечении	0,008
Высота слутника с приемником, мм	175	в продольном сечении	0,012
Наибольшие координатные перемещения, мм:		<b>Привод, габарит и масса станка</b>	
продольное	500	Питающая электросеть:	
поперечное	500	род тока	Переменный трехфазный
вертикальное	500	частота, Гц	50
Расстояние от торца шпинделя до центра стола, мм:		напряжение, В	380
наибольшее	610	Тип автомата на вводе	A3714БУЗ
наименьшее	110	Номинальный ток расцепителей вводного автомата, А	100
Вылет шпинделя, мм	520	Электродвигатели:	
Наибольшая масса обрабатываемой детали, кг	300	привода вращения шпинделя:	
Количество Т-образных пазов стола	5	тип	2ПН160ЛУЧ
Ширина центрального паза по ГОСТ 1574—75, мм	18Н7	частота вращения, об/мин	1000/3000
Расстояние между Т-образными пазами по ГОСТ 6569—75, мм	70	мощность, кВт	6,3
Конус шпинделя по ГОСТ 15945—70	№ 50	привода перегружателя:	
Частота вращения шпинделя, об/мин	40; 50; 63; 80; 100; 125; 160; 200; 250; 315; 400; 500; 630; 800; 1000; 1250; 1600; 2000	тип	4АА56В4УЗ
Рабочая подача шпиндельной головки и стола, мм/мин	1,0; 2,5; 3,2; 4,0; 5,0; 6,3; 8,0; 10; 12,5; 16; 20; 25; 31,5; 40; 50; 63; 80; 100; 125; 160; 200; 250; 315; 400; 500; 630; 800; 1000; 1250; 1600; 2000; 2500; 3150; 4000	частота вращения, об/мин	1400
Скорость быстрого перемещения, мм/мин	10000	мощность, кВт	0,18
Наибольший допускаемый крутящий момент на шпинделе, Н·м	320	привода вращения инструментального магазина:	
Наибольшее усилие подачи, Н	9806	тип	ПСТ-41
Емкость инструментального магазина	30	частота вращения, об/мин	2200
Наибольший диаметр инструментов, загружаемых в магазин, мм:		мощность, кВт	0,25
с пропуском соседних гнезд	160	привода автооператора:	
без пропуска соседних гнезд	100	тип	4АА63В4УЗ
Наибольшая масса инструмента, кг	12	частота вращения, об/мин	1365
Время смены инструмента, с:		мощность, кВт	0,37
не совмещенное с машинным временем и временем на перемещение шпиндельной головки в позицию смены	5	привода зажима инструмента:	
«от реза до реза»	13	тип	АНА56В4
Время смены заготовок, не совмещенное с машинным временем на перемещение стола станка в позицию смены, с, не более	30	частота вращения, об/мин	1400
Наибольшее значение величины амплитуды вибрационной скорости, мм/с	0,42	мощность, кВт	0,18
Корректируемый уровень звуковой мощности, дБА, не более	98	привода механизма переключения диапазонов шпинделя и зажима рабочих органов:	
Параметры точности, мм:		тип	РД-09
точность позиционирования	0,012	частота вращения, об/мин	1200
точность межосевых расстояний обработанных отверстий	0,016	мощность, кВт	0,01
		привода гидронасоса:	
		тип	4А90Л4УЗ
		частота вращения, об/мин	1425
		мощность, кВт	2,2
		привода перемещения стола по осям:	
		тип	ПБВ112СЕУЗ
		частота вращения, об/мин	750/2000
		мощность, кВт	1,1
		привода электронасоса охлаждения:	
		тип	X14-22М
		производительность, л/мин	22
		мощность, кВт	0,12
		Суммарная мощность всех электродвигателей, кВт	12,96
		Габарит станка (без приставного оборудования), мм	3320×3310×3235
		Площадь станка с рекомендуемым расположением приставного оборудования, м <sup>2</sup>	26,0
		Масса станка, кг:	
		без принадлежностей и выносного оборудования	5500
		с принадлежностями, электрооборудованием, системой ЧПУ и системой охлаждения	8750

Тип	Комбинированная
Назначение	Выдача управляющих воздействий рабочим органам в соответствии с программой управления станком
Структура устройства	На базе малой ЭВМ с заданием алгоритма в постоянном запоминающем устройстве
Количество управляемых координат:	
всего	5
с одновременным перемещением	4

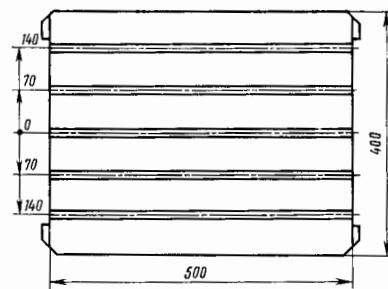
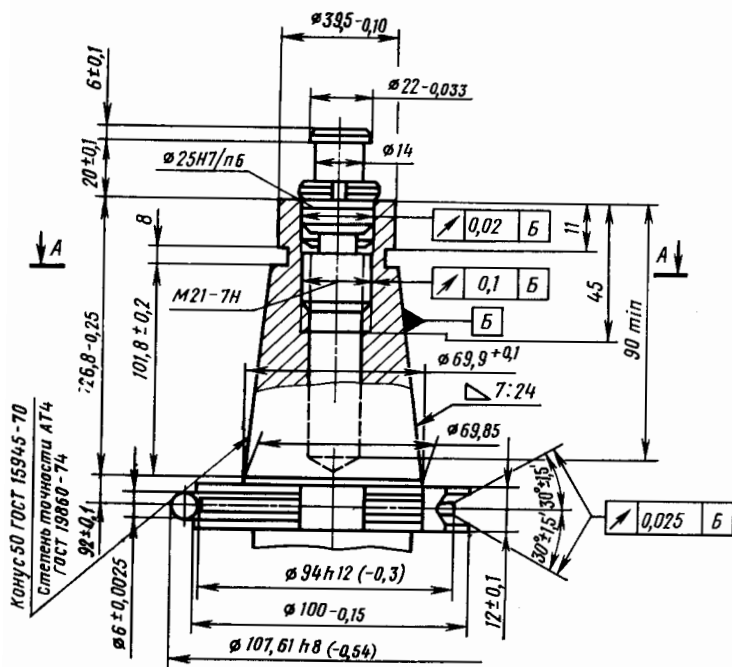
Ввод информации	С перфокарты, вручную и от ЭВМ
Система кодирования	ИСО
Индикация	Буквенно-цифровая и знаковая (до 400 знаков)
Дискретность задания геометрических размеров:	
по линейным координатам, мм	0,001
по круговым координатам, мм	0,001
поворот шпинделя, об	0,0005
поворот магазина, ячейка	1
Вид интерполяции	Линейная, круговая, винтовая
Количество каналов управления	8

**КОМПЛЕКТ ПОСТАВКИ**

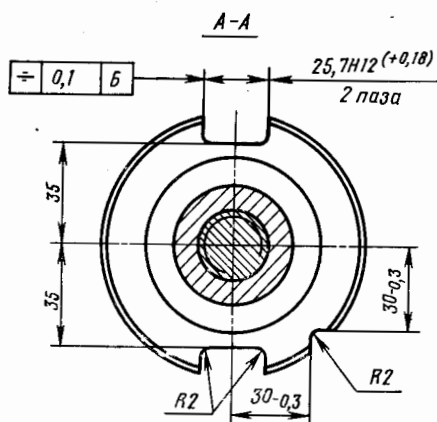
ГОСТ, обозначение	Наименование комплектующих изделий	Количество	Основной параметр	ГОСТ, обозначение	Наименование комплектующих изделий	Количество	Основной параметр
2254ВМ1Ф4.00.	Станок в сборе с устройством ЧПУ «Размер—2М-1300»	1		7019—4003	Комплект крепления	2	
00.00.000				8021—4006	Центр установочный	1	
2204ВМ1Ф4.12.	Спутник	2		8026—4008	Подкладка короткая	8	
00.00.000				8026—4012	Подкладка длинная	8	
<b>Изделия и документация, входящие в комплект и стоимость станка</b>							
<i>Запасные части</i>							
ТУ25.023.121У2—78	Выключатель конечный бесконтактный КВД-6М	1			Втулка переходная с конусом 7:24 для инструмента с КМ с лапкой 50/КМ2, 50/КМ3, 50/КМ4	3	
ТУ25.02.31841—76	Датчик бесконтактный БК-А-0 на 24 В	1			Оправка с конусом 7:24 для насадных фрез с поперечной шпонкой	2	50/∅32; 50/∅40
ГОСТ 3057—79	Комплект тарельчатых пружин: 1—2—2—45×25×3×1	20			Патрон с КМ сверлильный трехлапчатый без ключа	1	∅ 3—16
	1—2—2—35×20×1,5×0,8	10		ГОСТ 3025—78	Клинья 7851-0013, 7851-0014	2	
	1—2—2—28×12×1,5×0,8	20		ШМ-2П	Шприц смазочный	1	
<i>Инструмент</i>							
ГОСТ 2839—80Е	Ключ гаечный с открытым зевом односторонний	4	S=10—12; 17—19; 22—24; 27—30	СТП 342-72.000-01	Шкаф инструментальный	1	
ГОСТ 11737—74	Ключ торцовый для деталей с шестигранным углублением «под ключ»	4	S=5, 6, 10, 12	ТУ053.375—71	Опора равночастотная ОВ-31	5	
ГОСТ 16984—79	Ключ для круглых гаек шлицевых	2	S=26—28; 30—34		Руководство по эксплуатации станка	1	компл.
ГОСТ 17199—71	Отвертка слесарно-монтажная	2			Руководство по эксплуатации электрооборудования	1	компл.
<i>Принадлежности</i>							
	Маховик	1			Эксплуатационная документация к СПУ «Размер-2М-1300» с комплектом приводов	1	компл.
	Хвостовик	10			Инструкция по программированию и управлению от системы ЧПУ серии «Размер-4»	1	
	Планка установочная	4					
6800—4006	Протир	1					



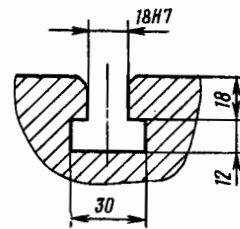
Конец шпинделя



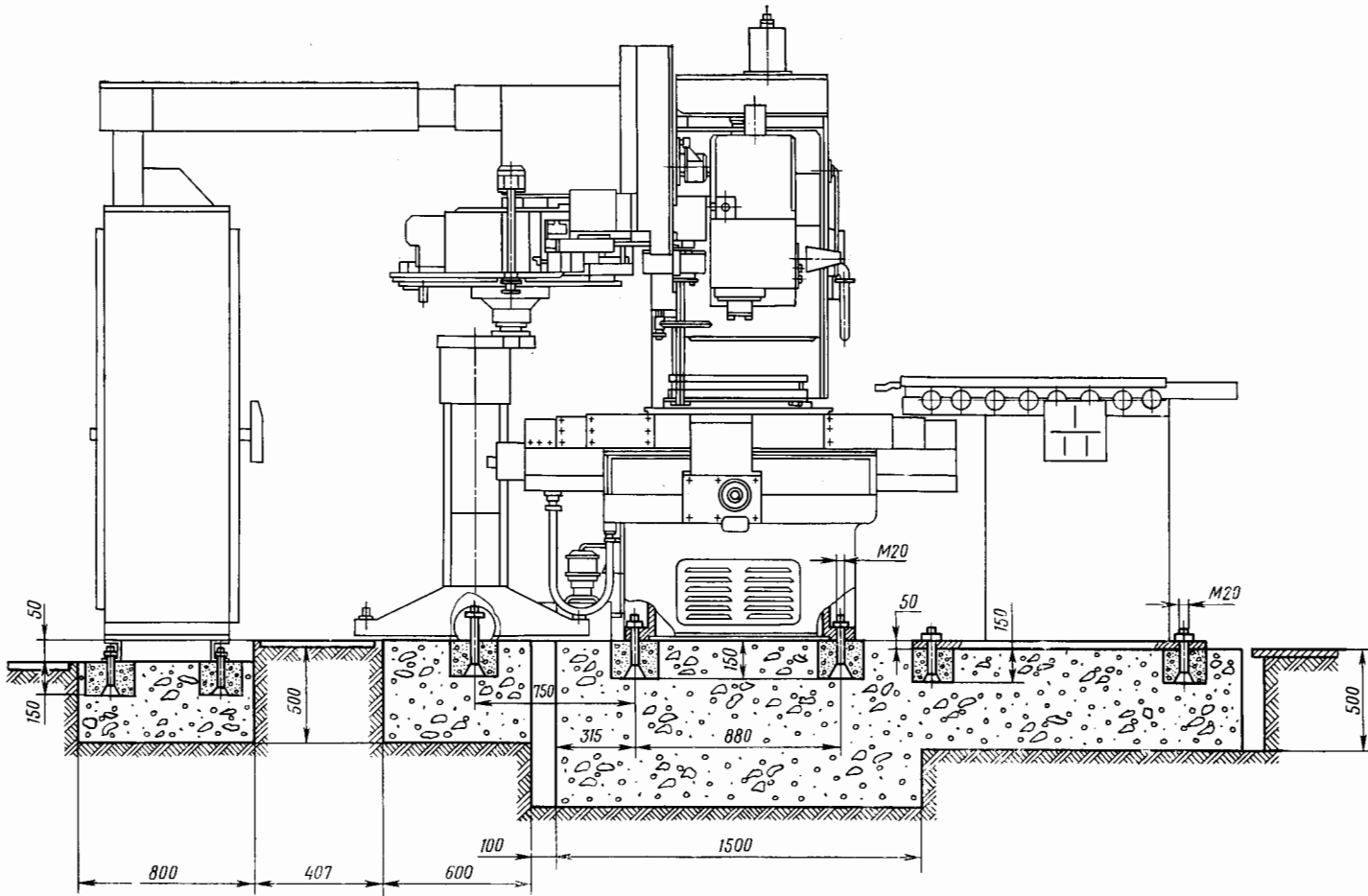
Спутник



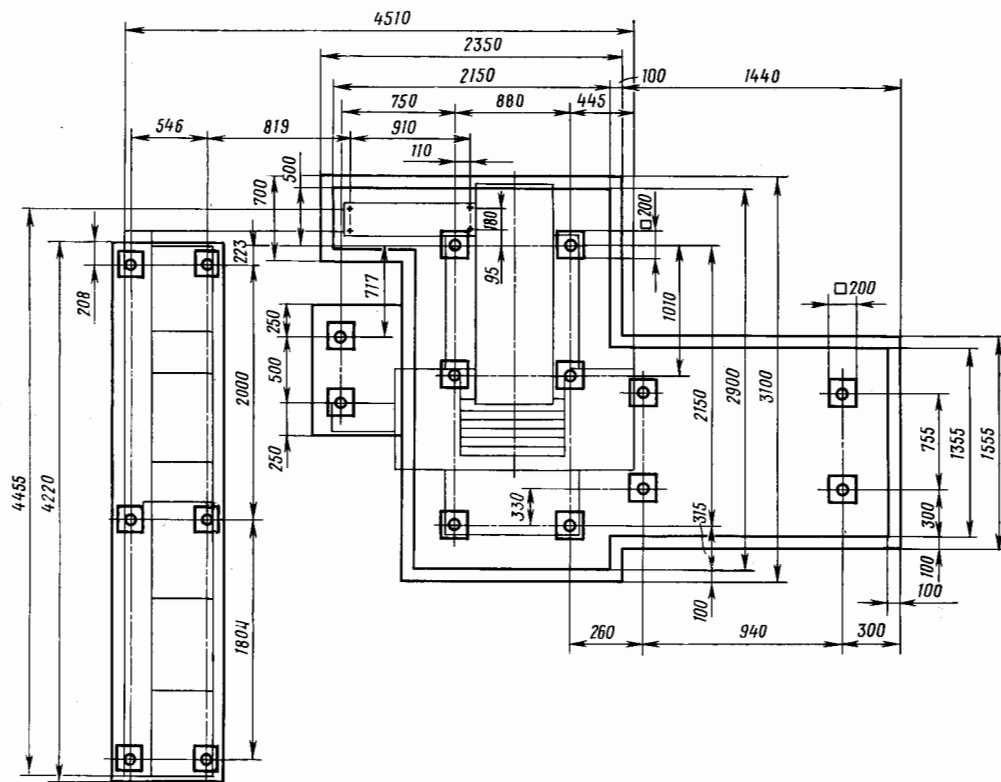
Конец инструмента



Паз стола и спутника



ПЛАН ФУНДАМЕНТА



**ГАБАРИТНЫЙ ПЛАН**

**Масштаб 1:100**

