

2. Станки сверлильно-расточной группы

07. Станки вертикально-сверлильные

СТЕРЛИТАМАҚСКИЙ СТАНКОСТРОИТЕЛЬНЫЙ ЗАВОД им. В. И. ЛЕНИНА**СТАНОК МНОГОЦЕЛЕВОЙ ВЕРТИКАЛЬНЫЙ СВЕРЛИЛЬНО-ФРЕЗЕРНЫЙ
С КРЕСТОВЫМ СТОЛОМ, ЧИСЛОВЫМ ПРОГРАММНЫМ УПРАВЛЕНИЕМ,
АВТОМАТИЧЕСКОЙ СМЕНОЙ ИНСТРУМЕНТА И АВТОМАТИЧЕСКОЙ СМЕНОЙ ЗАГОТОВОК****Модель 21105Н7Ф4**

Предназначен для комплексной обработки деталей с одной установки в позиционном и контурном режимах программного управления; может быть использован в мелкосерийном и серийном производстве различных отраслей промышленности.

На станке может производиться сверление, зенкерование, зенкование, развертывание, нарезание резьбы метчиком, а также полуступовое и чистовое прямолинейное и контурное фрезерование деталей из чугуна, стали и цветных металлов.

На станке допускается растачивание отверстий и канавок в них; программируются координатные перемещения стола и шпиндельной бабки, скорости их перемещения, частота вращения шпинделя, смена инструмента и смена заготовки.

Станок изготовлен в климатическом исполнении, соответствующем УХЛЧ по ГОСТ 15150—69, и должен эксплуатироваться в закрытых отапливаемых и вентилируемых производственных помещениях; предназначен для внутренних поставок и на экспорт.

Станок соответствует классу точности Н.

Станок сконструирован по агрегатному (модульному) принципу, т. е. состоит из кинематически автономных узлов. Жесткая станина с калеными шлифованными направляющими установлена на тумбе.

В станке программируются все основные и вспомогательные движения.

Шпиндель смонтирован в прецизионных подшипниках качения. В качестве привода главного движения применен электродвигатель постоянного тока с двухступенчатой коробкой скоростей, кинематика которой обеспечивает безударное переключение скользящих блоков. Шпиндель снабжен механизмом угловой ориентации.

В приводах подач применены высокомоментные электродвигатели, соединенные с шариковыми ходовыми винтами при помощи беззазорных муфт. Наличие устройств автоматической смены инструментов и автоматической смены заготовок позволяет станку длительное время работать в автоматическом цикле без участия рабочего.

В корыте стола находится отверстие, предназначенное для сброса охлаждающей жидкости и стружки со стола. Корыто закреплено неподвижно относительно салазок к щитку защиты поперечных направляющих. На задней стенке стола на осях установлены лопатки, которыми при ходе стола вправо стружка перемещается по корыту и сбрасывается в стружкосборник, установленный на баке охлаждения. При этом лопатки удерживаются от проворота упорами, также закрепленными к столу, а при обратном ходе стола лопатки, проворачиваясь на осях, приподнимаются, благодаря чему стружка перемещается по корыту только в одном направлении. Охлаждающая жидкость через решетчатое дно стружкосборника сливается в бак охлаждения.

Возможно встраивание промышленных роботов.

Разработчик — Одесское СКБ специальных станков.

Не допускается хранение станка в упакованном виде свыше срока действия консервации, указанной на упаковочном ящике.

Допускается согласно ОСТ 2Н89-30—79 бестарая отгрузка станка, поставляемого внутри страны при условии защиты его от прямого попадания осадков (брезентом, пленочными и другими материалами). При этом срок защиты станка без пере-консервации — не более шести месяцев, период транспортирования — не более одного месяца.

ОСНОВНЫЕ ДАННЫЕ

Размеры рабочей поверхности стола и стола-спутника (ширина×длина), мм	500×800	мощность, кВт	13
Наибольший ход стола, мм:		номинальная частота вращения, об/мин	1000
продольный (ось X)	800	привода продольного перемещения стола:	
поперечный (ось Y)	500	тип	ZF4-K7716
Наибольшее вертикальное перемещение шпиндельной бабки (ось Z), мм	700	мощность, кВт	1,75
Конус конца шпинделя	7:24	номинальная частота вращения, об/мин	1000
Расстояние от торца шпинделя до рабочей поверхности стола, мм:		привода поперечного перемещения стола:	
наименьшее	250	тип	ZF4-K7716
наибольшее	950	мощность, кВт	1,75
Расстояние от торца шпинделя до рабочей поверхности стола-спутника, мм:		номинальная частота вращения, об/мин	1000
наименьшее	70	перемещения шпиндельной бабки:	
наибольшее	770	тип	ZF4-K7716
Наибольшие параметры обработки (при автоматической смене инструмента), мм:		мощность, кВт	1,75
условный диаметр сверления в стали 45	40	номинальная частота вращения, об/мин	1000
диаметр растачиваемого отверстия	160	насоса станции гидропривода	
диаметр торцевой фрезы	160	2БМАГ48-83:	
нарезание резьбы	M42	тип	4A112MB6
Частота вращения шпинделя, об/мин	25—2500	мощность, кВт	4,0
Наибольший крутящий момент на шпинделе, Нм	500	номинальная частота вращения, об/мин	1000
Подача шпиндельной бабки (по оси Z), мм/мин	5—2000	теплообменника станции гидропривода 2БМПГ48-83:	
Наибольшее осевое усилие подачи (ось Z), Н	12 500	тип	ФТ-0,12/2
Скорость быстрого хода шпиндельной бабки (ось Z), м/мин	10	мощность, кВт	0,12
Продольная и поперечная подачи стола (по осям X и Y), мм/мин	20—2000	номинальная частота вращения, об/мин	2800
Скорость быстрого хода стола в продольном и поперечном направлениях (оси X и Y), м/мин	10	станции С48-14А циркуляционной смазки:	
Наибольшее тяговое усилие стола в продольном и поперечном (оси X и Y) направлениях, Н	4000	тип	АОЛ±12-4
Наибольшая масса обрабатываемой детали, устанавливаемой на стол-спутник, кг	700	мощность, кВт	0,18
Наибольшее число инструментов в магазине	20	номинальная частота вращения, об/мин	1400
Наибольший диаметр инструмента, устанавливаемого в магазине, мм	125	станции импульсной смазки:	
Наибольшая масса инструмента, устанавливаемого в магазин, кг	20	тип	ЦСЗ-2,5,0,1
Наибольший конус в отверстии инструментальной оправки	Морзе 5	мощность, кВт	0,25
Время смены инструмента, с	8	насоса охлаждения:	
Время смены инструмента «отреза до реза», с	12	тип	ПА-45
Отношение наибольшего количества управляемых координат к наибольшему количеству одновременно управляемых координат	3/2	мощность, кВт	0,180
Дискретность задания линейных перемещений, мм	0,001	номинальная частота вращения, об/мин	2800
Система измерения линейных перемещений по осям X, Y и Z	Косвенная	Суммарная мощность всех электродвигателей, кВт	22,985
Точность линейного позиционирования крестового стола (оси X и Y) и шпиндельной бабки (ось Z) при одностороннем подходе к заданным позициям		Количество электродвигателей станка	9
Общее поле рассеивания, мкм:		<i>Гидрооборудование, система смазки и СОЖ</i>	
ось X	49	Тип станции гидропривода	2БМПГ48-83
ось Y	54	Насосная установка станции гидропривода:	
ось Z	137,6	тип	18Г12—32
Габарит станка, мм	3640×3293×3650	производительность, л/мин	11Г49—32
Площадь занимаемая станком, м ²	12,38	номинальное давление, МПа	4A112MB6
Масса станка с приставным оборудованием, кг	10 871	рабочее давление	18/18
<i>Электрооборудование</i>		емкость бака станции гидропривода, дм ³	6,3
Питающая электросеть:		Станция циркуляционной смазки коробки скоростей:	3,5
род тока	Переменный трехфазный	тип	100
частота тока, Гц	50	производительность, л/мин	С48-14А
напряжение, В	380	номинальное давление, МПа	3,0
Тип автомата в вводе	A3712БУЗ	рабочее давление, МПа	0,10—0,15
Номинальный ток расцепителей вводного автомата, А	160	емкость бака, дм ³	10
Электродвигатели:		Станция централизованной импульсной смазки стола и шпиндельной бабки:	
главного движения:		тип	И-ЦСЗ-2,5,0,1
тип	Комплектно с приводом ВКФ 70/400—1500	емкость, дм ³	2,5
		количество точек смазки	22
		рабочее давление в системе подвода к питателям, МПа	3,0
		мощность электродвигателя, кВт	0,25
		Гидромотор привода инструментального магазина:	
		тип	Г15-23Н
		номинальная мощность вращения, об/мин	960
		номинальное давление, МПа	6,3
		Насос охлаждения:	
		тип	ПА-45
		производительность, л/мин	45
		емкость бака СОЖ, дм ³	140
		Допустимый уровень шума, дБ	102
		Допустимая величина вибрации, мм/с 10 ⁻²	0,030

Устройство ЧПУ		2У32-61
Тип	Число управляемых координат	3
Из них одновременно:	при линейной интерполяции	3
	при круговой интерполяции	2
Числовое программное управление	Комбинированное (позиционное и контурное)	
Ввод информации	Вручную с пульта управления: с перфоленты	
Программоноситель	Перфолента	
Программирование:	код программы	По ISO
	формат кадра	Переменный по числу адресов в кадре
формат адресов		G2; M2; T2; S4; L4; M3; X±7; Y±7; Z±7; F5
Способ задания геометрической информации	Абсолютный и вращении: скорость подачи	
Управляемые приводы подач	Следящие	
Измерительные преобразователи	Датчики типа «Резольвер»	
Коррекция	Длины инструмента величины подачи, радиуса инструмента	
Количество коррекций		99
Величина всех коррекций, мм		±9999,999
Скорость подачи, %		50—140 через 10
Частота вращения шпинделя, %		50—140 через 10
Цифровая индикация	Технологических и геометрических параметров	

Смещение «О» отсчета	Для всех управляемых координат во всем диапазоне перемещений	
Программирование вспомогательных функций	M00—M99	
Способ поиска инструментов	Кодирование гнезд магазина	
Считывающее устройство	Считывание с перфоленты-фотоэлектрическое со скоростью 300 строк/мин	
Дискретность задания геометрических размеров по линейным координатам, мм		0,001
Максимальная величина программируемого перемещения:		
по линейным координатам		±9999,999
поворот магазина инструмента, град		360
Сохранность информации при отключенном питании, ч		До 1000
Количество входов—выходов связи с электроавтоматикой		До 192
Редактирование управляющих программ		Имеется 380
Номинальное напряжение, В		
Допускаемое отклонение от номинального напряжения, %		+10; -15
Рабочая частота, Гц		50±1
Потребляемая мощность, кВт		1,0
Габарит, мм		700×700×1850
Масса, кг		300
Обратная связь	Резольвер тип TS-3-C2	
Ремонтная сложность:		
механической части (R_m)		32
в том числе гидравлики (R_r)		6
электрической части (R_e)		68
в том числе электромашин (R_d)		20

КОМПЛЕКТ ПОСТАВКИ

ГОСТ, обозначение	Наименование комплектующих изделий	Количество	Основной параметр
21105Н7Ф4	Станок в сборе включая ЧПУ, АСИ, АСЗ, электро- и гидрооборудование Бак СОЖ Шкаф устройства ЧПУ Станция гидропривода		

Изделия и документация, входящие в комплект и стоимость станка

Инструмент

ГОСТ 17199—71	Отвертка слесарно-монтажная	3	S = 1; 1,6; 2,5
ГОСТ 2839—80Е	Ключ гаечный с открытым зевом двусторонний	7	S = 8×10; 12×13; 13×14; 17×19; 22×24; 27×30; 32×36
ГОСТ 2841—80	Ключ гаечный	1	7
ГОСТ 16984—79	Ключ	4	Для гаек Ø 22—24; 26—28; 55—60; 115—120
ГОСТ 11737—74	Ключ торцовый для деталей с шестигранным углублением «под ключ»	4	S = 5; 6; 8; 10
ОСТ 2И91-2—72	Ключ торцовый	1	S = 17

Принадлежности

ГОСТ 7808—70	Болт М20×70.66.05	1	
ГОСТ 1478—75	Винт	8	
ГОСТ 1481—75	»	11	
ГОСТ 8922—69	»	4	
ГОСТ 5927—70	Гайка	8	
ГОСТ 14730—69	Сухарь	4	
ГОСТ 11371—78	Шайба	4	
ГОСТ 22034—76	Шпильки	8	
ГОСТ 12937—67	Прихват	4	
ГОСТ 12940—67	»	4	
ГОСТ 4751—73	Рым-болт М24	4	
	Хвостовик	80	
	Винт	4	
	Корпус	4	
	Прокладка	4	

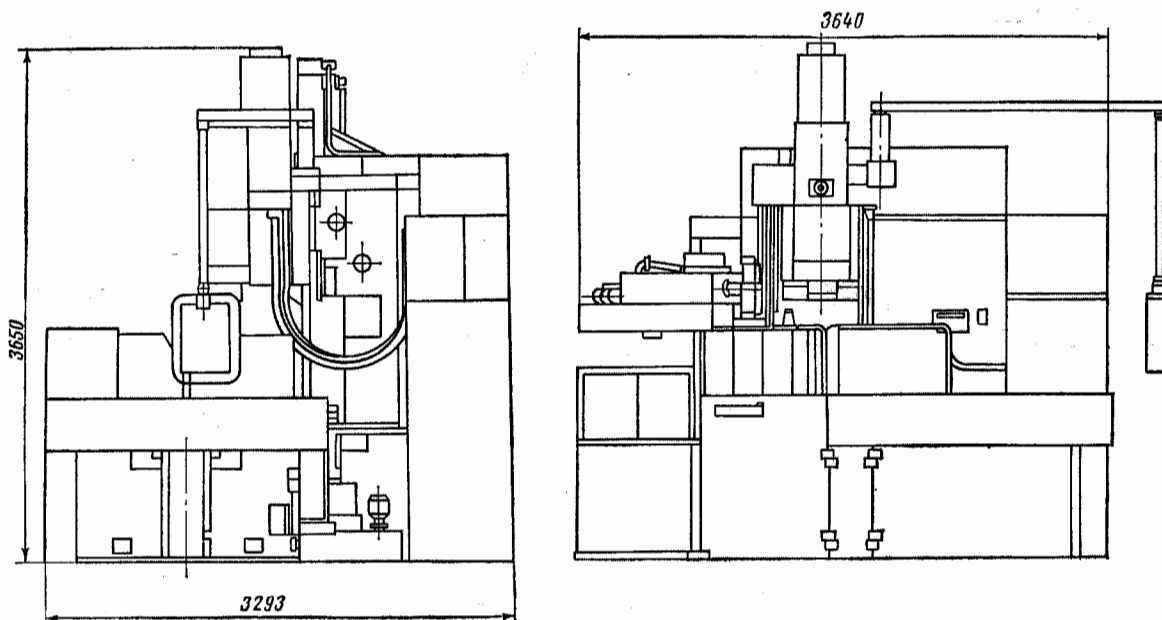
**Изделия и документация, входящие в комплект станка,
но поставляемые за отдельную плату**

ГОСТ, обозначение	Наименование комплектующих изделий	Количество	Основной параметр
РТМ2П10-2-79	Патрон сверлильный бесключевой	5	Ø 3-16
РТМ2П10-2-79	Втулка переходная	13	Морзе 2(5); 3(5); 4(3)
РТМ2П10-2-79	Втулка переходная	8	Морзе 3(4); 4(4)
РТМ2П10-2-79	Втулка регулируемая с внутренним конусом Морзе	12	Ø 36 (Морзе 1, 2, 3)
РТМ2П10-2-79	Державка для регулируемых втулок и оправок	10	
РТМ2П10-2-79	Оправка для торцевых фрез	6	
	Патрон цапговый	6	Ø 5-20
	Цанга	1	Ø 5; 8; 10; 10,5; 12; 14; 16; 18; 20
		компл. (чертежи ВНИИ)	
РТМ2П10-2-79	Оправка расточная регулируемая черновая	12	
	Оправка регулируемая для насадных разверток	4	Ø 16(2); 22(2)
	Патрон расточный с микрометрической регулировкой	2	Ø 8-45
	Патрон резьбонарезной	4	M6-M16 (2); M16; M27 (2)
РТМ2П10-2-79	Вставка резьбонарезная	21	M6 (3); M8 (3); M10 (3); M12 (3); M16 (3); M20 (3); M24 (3)
<i>Запасные части</i>			
ГОСТ 9833-73	Кольца:		
	006-010-25-2-2	1	
	008-012-25-2-2	8	
	010-014-25-2-2	5	
	012-016-25-2-2	5	
	014-018-25-2-2	16	
	018-022-25-2-2	6	
	020-025-30-2-2	2	
	035-040-30-2-2	6	
	044-050-36-2-2	2	
	050-055-30-2-2	1	
	060-070-58-2-2	4	
	080-090-58-2-2	1	
	085-090-30-2-2	2	
	150-160-58-2-2	1	
	008-011-19-2-2*	1	
	010-013-19-2-2*	1	
	015-018-19-2-2*	3	
	015-019-25-2-2*	1	
	006-010-25-2-2*	10	
	0012-016-25-2-2*	1	
	016-020-25-2-2*	1	
	045-050-30-2-2*	2	
	055-060-30-2-2*	1	
	040-048-46-2-2*	4	
	060-070-58-2-2*	4	
ГОСТ 8752-79	Манжета	10	П.1-28×47-2; П.1-45×65-2 (8); П.1-165×90-1 40 (6); 90 (2)
ОСТ2 А54-1-72	Кольцо	8	
ОСТ 3805-114-76	Ремень 5-71-70	1	
РТМ2197-1-76	Манжета:		
	16×0	2	
	20×32	3	
	25×45	4	
	28×0	1	
	36×56	1	
ГОСТ 6825-74	Лампа люминисцентная ЛДЦ 15-4 на напряжение 127 В	2	
ГОСТ 6940-74	Лампа коммутаторная КМ24-90	19	
ГОСТ 8799-78	Стартер 15.20/ск-127	1	
ТУ 16522.112-74	Вставка плавкая:		
	ПВД-1УЗ	3	
	ПВД-4УЗ	1	

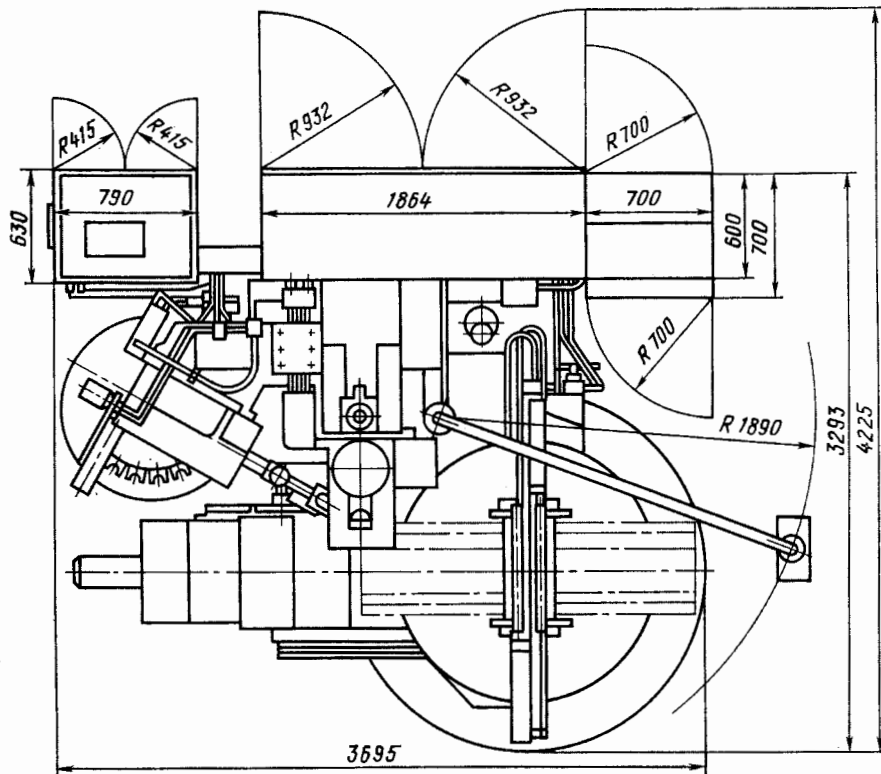
* Поставляется в случае установки на станке гидравлической подвесной руки манипулятора.

ГОСТ, обозначение	Наименование комплектующих изделий	Количество	Основной параметр
ТУ 25-03.841—70	ПВД-2УЗ	1	
	ПВД-6УЗ	6	
	ПВД-10УЗ	4	
	ПВД-16УЗ	2	
	ПВД-20УЗ	2	
	Датчик БК-5-0	2	
<i>Документация</i>			
21105.00.00.000РЭ	Руководство по эксплуатации	1 компл.	
<i>Инструмент режущий</i>			
ОСТ2 И20-1—74	Резцы расточные для расточного патрона с микрометрической регулировкой	20	∅ 12 (5); 16 (5); 25 (5); 28 (5)
	Сверло спиральное с цилиндрическим хвостовиком	55	∅ 5(5); 6(5); 8,5(5); 9(8); 10,2(5); 11(5); 13(3); 14(5); 15(3); 17(3); 18(3); 20(3)
ОСТ2 И20-2—74	Сверло спиральное с коническим хвостовиком	9	∅ 21(3); 27(3); 30(3)
РТМ2П10-2—79	Оправка для перовых сборочных сверл	4	∅ 32—39(2); 40—50(2)
ОСТ2 И20-3—76	Пластину	15	∅ 35(5); 40(5); 45(5)
ОСТ2 И22-1—74	Зенкер цельный, тип 2	10	∅ 12(2); 16(2); 20(2); 24(2); 32(2)
ОСТ2 И25-1—74	Зенковка коническая	6	∅ 22(2); 32(2); 45(2)
ОСТ2 И25-2—74	Зенковка цилиндрическая	9	∅ 18/6(3); 24/10(3); 32/10(3)
ОСТ2 И26-1—74	Развертка машинная цельная	12	∅ 12Н7(2); 16Н7(2); 20Н7(2); 24Н7(2); 32Н7(2); 40Н7(2)
ОСТ2 И52-1—74	Метчик машинный	16	M6×1(2); M8×1,25(2); M10×1,5(2); M12×1,75(2); M16×2(2); M20×2,5(2); M24×3(2); M27×3(2)
ГОСТ 9473—71 и ТУ 2-035-414—75	Фреза торцовая с напайной пластинкой	4	∅ 100(2); 160(2)
ОСТ2 И62-2—75	Фреза с коническим хвостком	35	∅ 20(10); 25(10); 32(10); 40(5)
ГОСТ 9795—73	Резец расточный	20	8×8(5); 10×10(5); 12×12(5); 16×16(5)

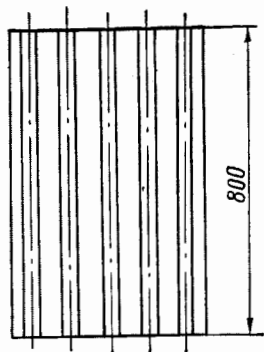
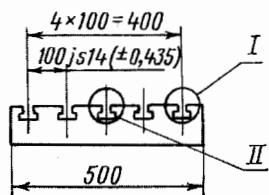
ОБЩИЙ ВИД



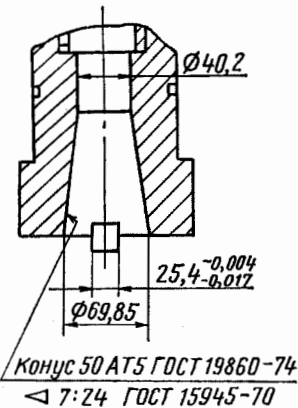
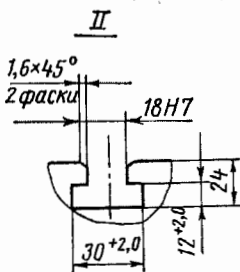
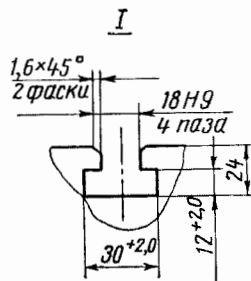
ГАБАРИТ СТАНКА В ПЛАНЕ



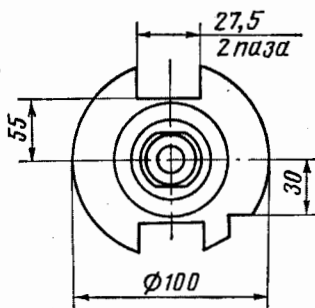
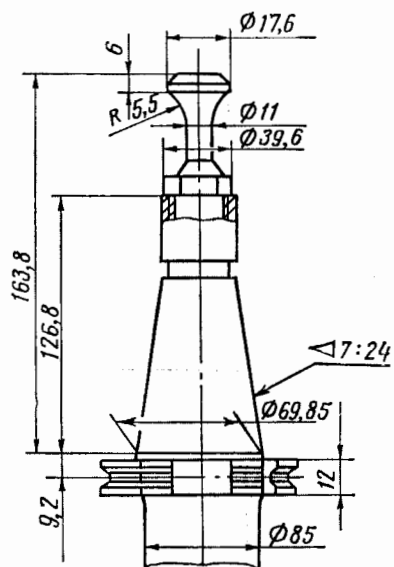
ПОСАДОЧНЫЕ И ПРИСОЕДИНИТЕЛЬНЫЕ РАЗМЕРЫ



Стол

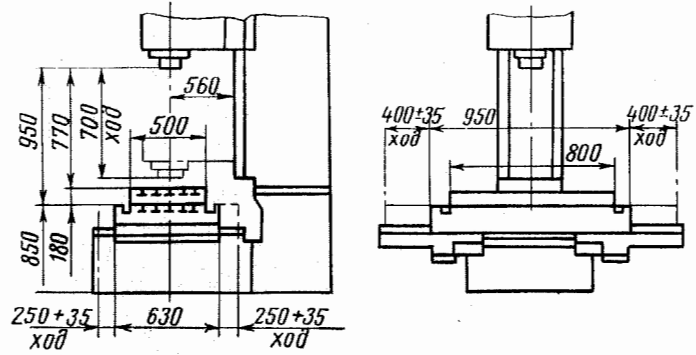


Конец шпинделя



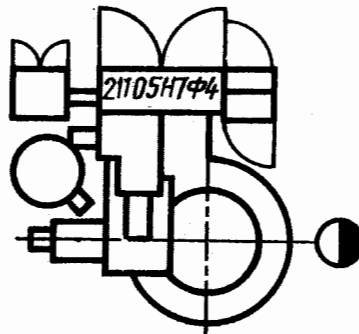
Инструментальная оправка в сборе

ГАБАРИТЫ РАБОЧЕГО ПРОСТРАНСТВА



ГАБАРИТНЫЙ ПЛАН

Масштаб 1 : 100



© НИИмаш, 1984

Подписано в печать 8.05.84 Т-03964 Печ. л. 1,0 Уч.-изд. л. 1,46 Тираж 7090 экз.
Изд. № 93-2(2.07.019) Заказ № 1039 Цена 20 коп.

Типография НИИмаш, г. Щербинка