

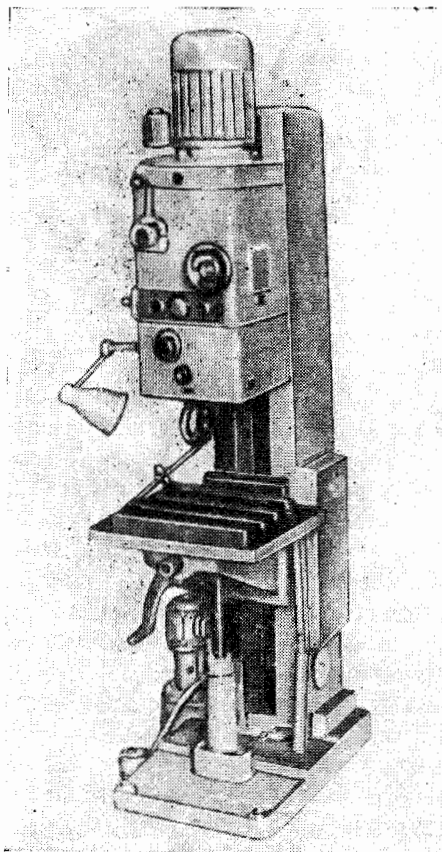
9. Станки электрофизические,
электрохимические и разные

02. Станки резьбообрабатывающие

МОЛОДЕЧЕНСКИЙ СТАНКОСТРОИТЕЛЬНЫЙ ЗАВОД

РЕЗЬБОНАРЕЗНОЙ ПОЛУАВТОМАТ

Модель 2056



Полуавтомат работает как в полуавтоматическом, так и автоматическом циклах и используется в автоматических линиях.

При использовании дополнительных наладок и сменных шестерен на полуавтомате можно нарезать мелкие метрические, дюймовые, трубные и левые резьбы.

При работе полуавтомата с автоматическим загрузочным устройством или в автоматической линии необходимо ввести в электросхему реле времени, контролирующее автоматический цикл работы.

ОСНОВНЫЕ ДАННЫЕ

Наибольший диаметр нарезаемой резьбы, мм	M18
Наибольший ход шпинделя, мм	90
Вылет шпинделя, мм	200
Наибольший ход резьбонарезной головки по колонне, мм	300
Расстояние от торца шпинделя до поверхности стола, мм:	
наибольшее	650
наименьшее	0
Числа оборотов шпинделя в минуту	112; 180; 280; 450; 710; 1120
Ход стола, мм	350
Максимальное количество реверсов шпинделя в минуту	30
Нарезаемый шаг, мм	1; 1,25; 1,50; 1,75; 2; 2,5; 3,0; 3,5
Конус шпинделя	Морзе 2
Рабочая поверхность стола, мм	320×360
Размер Т-образного паза, мм	18A ₃

Привод, габарит и масса полуавтомата

Питающая электросеть:	
род тока	Переменный трехфазный
частота, гц	50
напряжение, в	220/380

Полуавтомат предназначен для нарезания резьбы метчиком в изделиях из черных и цветных металлов, применяется в серийном и массовом производстве.

МОСКВА 1974

Электродвигатели:

привода главного движения:

тип АОЛ-С2-21-4С1
 мощность, кВт 1,3
 число оборотов в минуту 1300

привода охлаждения:

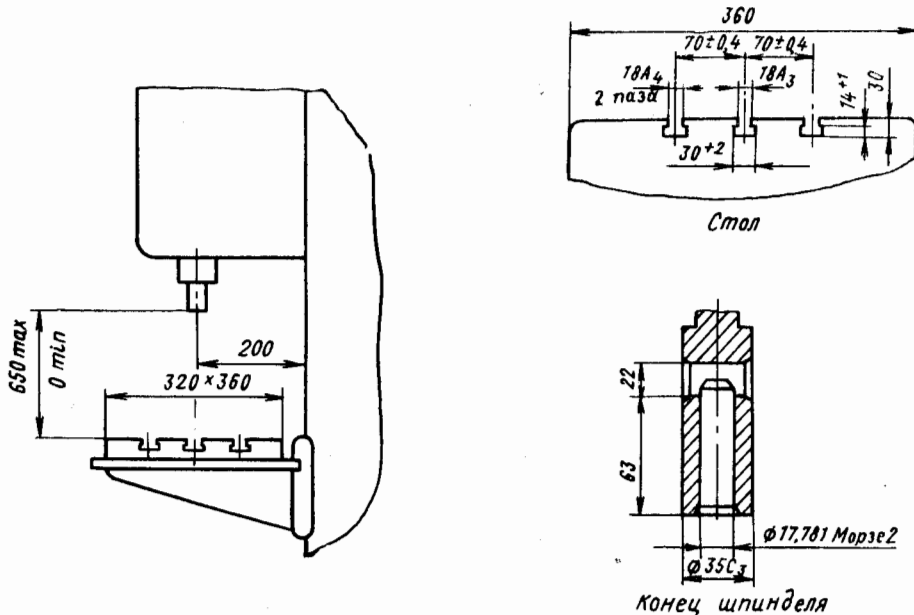
тип
 производительность, л/мин
 Габарит полуавтомата без фундамента
 (длина×ширина×высота), мм
 Масса полуавтомата, кг

ПА-22
 22
 870×590×2025
 450

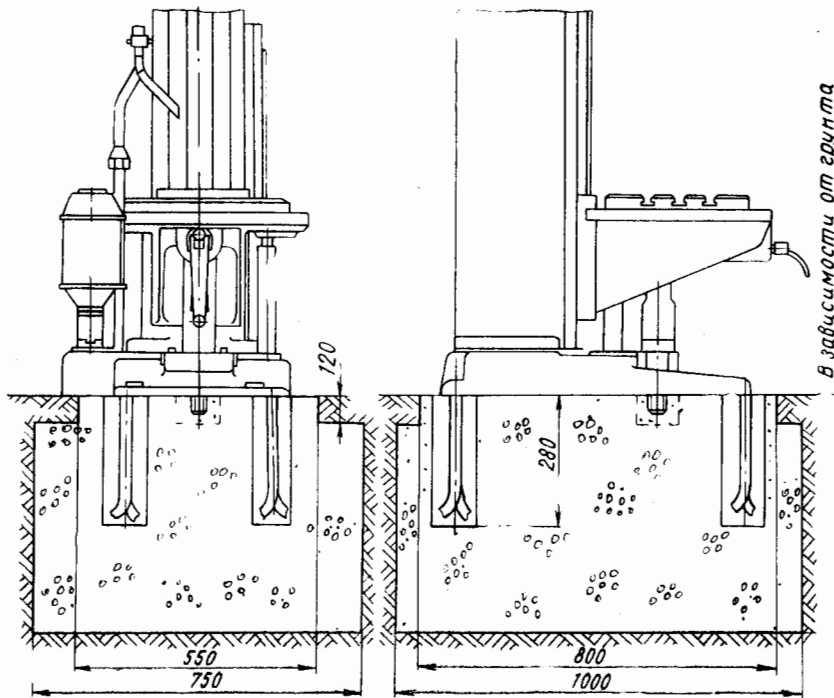
ВЕДОМОСТЬ КОМПЛЕКТАЦИИ

ГОСТ, обозначение	Наименование комплектующих изделий	Количество	Основной параметр
Изделия и документация, входящие в комплект и стоимость полуавтомата			
ГОСТ 8522—70	Патрон сверлильный	1	
ГОСТ 2682—44	Оправка для сверлильного патрона	1	
ГОСТ 3025—45	Клин	1	Морзе 1-2
	Патрон предохранительный для метчиков диаметром М10-М18 с наружным хвостовиком	1	Морзе 2
ГОСТ 5993—62	Ключ для винтов с внутренним шестигранником	2	S = 7; 10
ГОСТ 5423—54	Отвертка	1	B = 150×0,5
ГОСТ 3643—54	Шприц	1	
ГОСТ 4045—57	Тиски станочные	1	
ГОСТ 2839—62	Ключ	5	S = 12+14; 17+19; 22+24; 27+30; 32+36
	Рукоятка	1	
	Кривошип	1	
	Сетка	1	
	Крышка	1	
	Трубка	1	
<i>Документация</i>			
	Руководство к станку	1	
	Спецификация и чертежи запасных деталей	1	
Изделия, поставляемые по особому заказу за отдельную плату			
	Наладка на левую резьбу	1	
	Наладка на мелкие метрические, дюймовые и трубные резьбы	1	

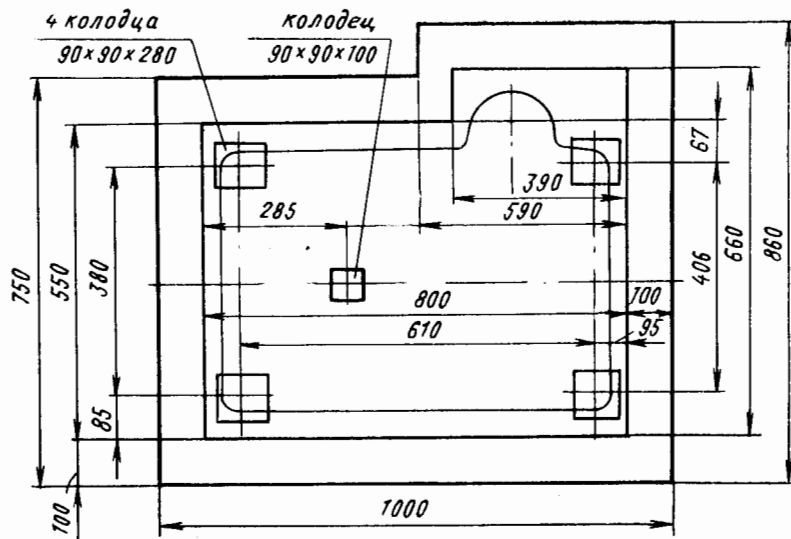
ГАБАРИТ РАБОЧЕГО ПРОСТРАНСТВА, ПОСАДОЧНЫЕ И ПРИСОЕДИНИТЕЛЬНЫЕ БАЗЫ



ФУНДАМЕНТ ПОЛУАВТОМАТА



УСТАНОВОЧНЫЙ ЧЕРТЕЖ



ГАБАРИТНЫЙ ПЛАН

Масштаб 1 : 100

