

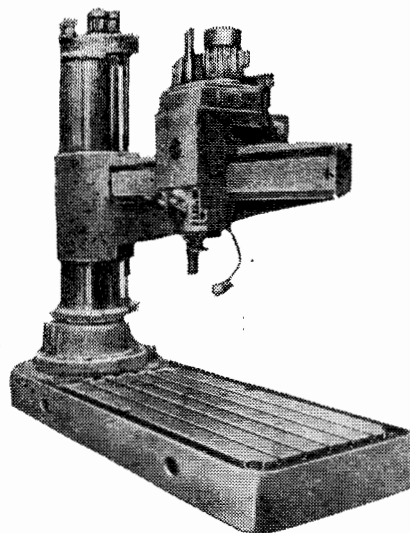
2. Станки сверлильно-расточной группы

05. Станки радиально-сверлильные

ИВАНОВСКИЙ ЗАВОД ТЯЖЕЛОГО СТАНКОСТРОЕНИЯ им. 50-ЛЕТИЯ СССР

РАДИАЛЬНО-СВЕРЛИЛЬНЫЙ СТАНОК

Модель 2М58-1



Станок предназначен для обработки отверстий в крупных корпусных деталях и используется в единичном, мелкосерийном и среднесерийном производстве.

На станке можно производить: сверление в сплошном материале, зенкерование, развертывание, нарезание резьб метчиками, растачивание отверстий, подрезку торцов.

При оснащении станка приспособлениями и специальными инструментами его можно использовать в качестве вертикально-расточного для обработки отверстий в корпусных деталях.

Класс точности станка — Н по ГОСТ 8—77.

Категория качества станка — 1.

Корректированный уровень звуковой мощности L_{pA} не превышает 102 дБА.

Основанием станка является фундаментная плита, на которой крепится внутренняя неподвижная колонна. На последней вращается поворотная часть станка, состоящая из наружной гильзы и рукава с перемещающейся по его направляющим сверлильной головкой. Рукав перемещается по наружной гильзе при помощи механизма подъема.

Зажим рукава на колонне производится автоматически по окончании его подъема или опускания.

Зажим гильзы на колонне осуществляется гидравлическим механизмом.

Установленная на рукаве сверлильная головка является самостоятельным силовым агрегатом и может перемещаться вдоль рукава вручную или механически. Сверлильная головка вмещает коробку скоростей и подач, механизм подачи, сверлильный шпиндель.

Особенностью станка является наличие в нем

преселективного гидравлического управления скоростями и подачами.

Год принятия станка к серийному производству — 1975.

Проектная организация — Специальное конструкторское бюро расточных станков, г. Иваново.

ОСНОВНЫЕ ДАННЫЕ

Наибольший условный диаметр сверления по стали 45, мм	100	Тип автомата на вводе	AK63-3МГ
Расстояние от оси шпинделя до образующей колонны (вылет шпинделя), мм	500; 3150	Номинальный ток расцепителя вводного автомата, А:	
Расстояние от нижнего торца шпинделя до рабочей поверхности фундаментной плиты, мм	370; 2500	для напряжения, В:	
Наибольшее вертикальное перемещение шпинделя, мм	630	220	50
Конус шпинделя	Морзе 6	380	52
Наибольшее вертикальное перемещение рукава, мм	1500	Электродвигатели:	
Угол поворота рукава вокруг колонны, град	360	главного привода:	
Наибольшее горизонтальное перемещение сверлильной головки по направляющим рукава, мм	2650	тип	АО2-61-4
Количество скоростей шпинделя	22	мощность, кВт	13
Частота вращения шпинделя, об/мин	10; 12; 5; 16; 20; 25; 31,5; 40; 50; 63; 80; 100; 125; 160; 200; 250; 315; 400; 500; 630; 800; 1000; 1250	частота вращения, об/мин	1440 (50 Гц) 1750 (60 Гц)
Количество механических подач шпинделя	18	насоса охлаждения:	
Подача шпинделя, мм/об	0; 0,63; 0,08; 0,10; 0,125; 0,16; 0,20; 0,25; 0,315; 0,40; 0,50; 0,63; 0,80; 1,25; 1,60; 2,00; 2,5; 3,15	тип	ПА-22
Наибольший крутящий момент на шпинделе, кгс·м	280,0	мощность, кВт	0,12
Наибольшее усилие подачи, кгс	5000	частота вращения, об/мин	2880 (50 Гц) 3400 (60 Гц)
		производительность, л/мин	22
		гидронасоса головки:	
		тип	4АХ80В4
		мощность, кВт	1,5
		частота вращения, об/мин	1400 (50 Гц) 1690 (60 Гц)
		гидронасоса колонны:	
		тип	4АХ71В4
		мощность, кВт	0,75
		частота вращения, об/мин	1370 (50 Гц) 1640 (60 Гц)
		перемещения рукава:	
		тип	АО2-32-4
		мощность, кВт	3
		частота вращения, об/мин	1420 (50 Гц) 1730 (60 Гц)
		Габарит станка, мм	4850×1830×4885
		Масса станка с выносным оборудованием, кг	18 000
Привод, габарит и масса станка			
Питающая электросеть:			
род тока	Переменный трехфазный		
частота, Гц	50(60)		
напряжение, В	220; 380		

КОМПЛЕКТ ПОСТАВКИ

ГОСТ, обозначение	Наименование комплектующих изделий	Количество	Основной параметр	ГОСТ, обозначение	Наименование комплектующих изделий	Количество	Основной параметр
2М58-1.000.000	Станок в сборе (поставляется по узлам)	1		ГОСТ 11737—74	Ключ торцовый для деталей с шестигранным углублением «под ключ»	1	S=8; 10
Изделия и документация, входящие в комплект и стоимость станка							
100М1545	Внутренняя пластина фрикционной муфты	6		ГОСТ 2841—71	Ключ гаечный с открытым зевом односторонний	1	S=80
10М1546	То же	5		ГОСТ 2839—71	Ключ гаечный с открытым зевом двусторонний	1	S=27×30
100М1547	»	5		ГОСТ 13598—68	Втулка 6100-0142	5	
100М1548	Наружная пластина фрикционной муфты	1			Отвертка	2	
2М58-1.204.051СБ	Пружина спиральная	3		ГОСТ 3025—69	Клин	4	
100М4802	Кольцо тормозное	1			Стол коробчатый	1	
75М1681	Наружная пластина муфты	17			Шпилька	8	
М574143	Ключ	1	S=8×8		Стержень	4	
11554137	Ключ для регулировки механизма подачи	1			Якорь	4	
	Шприц штоковый для консистентной смазки, тип П	1		ГОСТ 5927—70*	Болт пазовый	8	
СТПД13-14	Головка к шприцу	1			Штуцер	1	
ГОСТ 2682—72 6030-0012	Оправка	1		ГОСТ 5927—70*	Трубка	1	
ГОСТ 8522—70	Патрон 3-16,2 В	1		ГОСТ 11371—68	Гайка	8	M24
	Ключ к электроникафу СТПД73-7-73	1			Скоба	2	
ГОСТ 16984—71	Ключ для круглых гаек шлицевых	1	S=90÷96		Шайба 24.05.05	8	
					Пластина	1	
					Ключ 36×36	1	
					Руководство по эксплуатации станка	1	
					Техническая документация, поставляемая с комплектующими изделиями	1	КОМПЛ.

ГАБАРИТНЫЙ ПЛАН

Масштаб 1:100

