

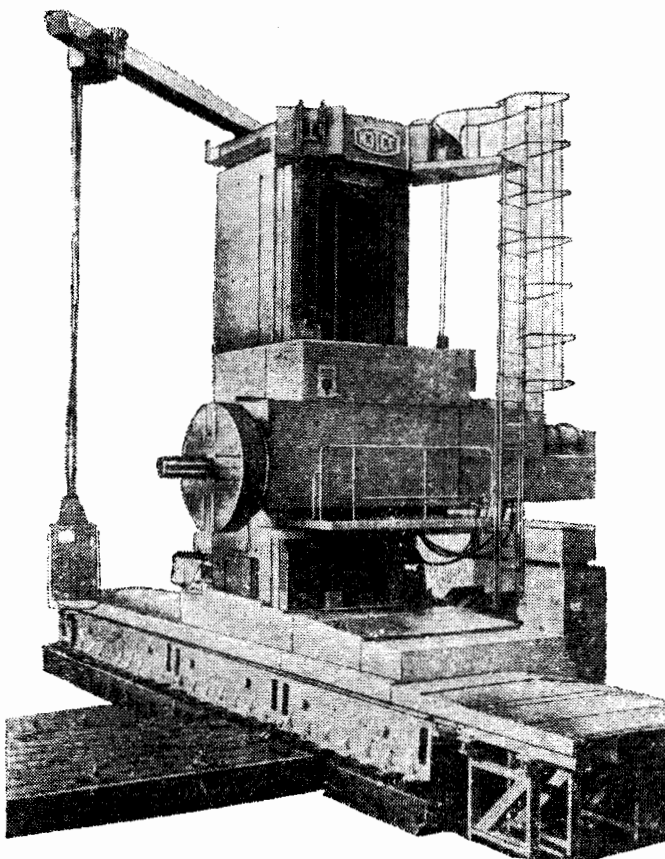
2. Станки сверлильно-расточной группы

03. Станки горизонтально-расточные

НОВОСИБИРСКИЙ ЗАВОД «ТЯЖСТАНКОГИДРОПРЕСС»  
им. А. И. ЕФРЕМОВА

СТАНОК РАСТОЧНО-ФРЕЗЕРНЫЙ

Модель 2Г660Ф2



Станок предназначен для обработки поверхностей тяжелых и крупных деталей машин. На станке можно производить сверление, развертывание и растачивание отверстий, фрезерование плоскостей, зенкерование, подрезку торцов, нарезание резьб.

Класс точности станка Н по ГОСТ 8—77.

Шероховатость обработанной поверхности  $R_a$  2,5 мкм.

Точность обработки изделий:

постоянство диаметра в поперечном сечении 20 мкм на длине 400 мм;

постоянство диаметра в продольном сечении 25 мкм на длине 400 мм;

параллельность осей отверстий на длине 300 мм — 30 мкм;

перпендикулярность оси отверстия к плоскости, полученной фрезерованием пазов при горизонтальной и вертикальной подачах на длине 300 мм, — 20 мкм.

Уровень вибрации не превышает норм уровня вибрации по ГОСТ 12.2.009—75.

Измерения производятся в вертикальном и горизонтальном направлениях на полу на расстоянии 0,5 м по периферии станка в шести точках, равномерно расположенных вокруг станка, начиная от рабочего места.

Уровень вибрации не превышает следующих значений

Среднегеометрические частоты октавных полос, Гц	2	4	8	16	31,5	63
Среднеквадратические значения вибророскорости, мм/с	11,2	5	2	2	2	2

Станок снабжен системой позиционного программного управления, обеспечивающей работу станка в трех режимах: ручном, с преднабором и автоматическом от перфоленты.

Станок обеспечивает перемещение режущего инструмента одновременно по двум координатам со скоростью, изменяемой бесступенчато в широком диапазоне.

Технологические возможности станка расширены за счет применения различных навесных головок: фрезерных, расточных, планшайбы.

Транспортер для уборки стружки инерционный, с переменным давлением груза на дно желоба, качающегося на плоских роликах.

На режущий инструмент подается охлаждающая жидкость из бетонированного резервуара с помощью насоса через приемный фильтр.

Средний уровень звука LA не должен превышать 92 дБА.

Год серийного производства — 1978.

Проектная организация — новосибирское производственное объединение «Тяжстанкогидропресс».

## ОСНОВНЫЕ ДАННЫЕ

Диаметр нормального выдвижного шпинделя, мм	220
Конец выдвижного шпинделя	Конус метрический 120
Наибольшее продольное перемещение выдвижного шпинделя, мм	1800
Диаметр невыводимого шпинделя, мм	340
Наибольшее перемещение, мм:	
выдвижной части шпиндельной бабки	1000
шпиндельной бабки по стойке	3000
Перемещение передней стойки по станине, мм	6000
	(по особому заказу 1500, 3000, 4500 и т. д. до 31 500 с интервалом 1500)
Наибольший диаметр расточки оправкой, мм:	
закрепленной в конусе выдвижного шпинделя	660
закрепленной на невыводимом шпинделе	1600
Наибольший диаметр фрезы, мм:	
закрепленной в конусе выдвижного шпинделя	400
закрепленной на невыводимом шпинделе	800
Наибольший диаметр обработки, мм	2000
Резьба:	
метрическая, мм	1—20
дюймовая, число ниток на 1"	3—20

### Механика станка

Частота вращения шпинделя, об/мин	1—500
Скорость перемещения выдвижного шпинделя, мм/мин	0,5—3000
Быстрое перемещение выдвижного шпинделя, мм/мин	3000
Наибольший крутящий момент, кгс·м:	
на выдвижном шпинделе исполнения I, II, IV	1000
на выдвижном шпинделе исполнения III	1500
на невыводимом шпинделе (главный привод N=55 кВт)	2300
Наибольшее усилие резания при однопредельной обработке, кгс:	
выдвижным шпинделем на вылете не более 450 мм	4000
невыводимым шпинделем на расстоянии вершины резца от торца выдвижной части шпиндельной бабки не более 450 мм	4000
Наибольшее усилие подачи выдвижного шпинделя, кгс	4500
Скорость перемещения выдвижной части шпиндельной бабки, мм/мин	0,5—3000
Ускоренное перемещение шпиндельной бабки по стойке, мм/мин	3000
Наибольшее усилие подачи шпиндельной бабки по стойке, кгс	4000
Скорость перемещения передней стойки по станине, мм/мин	1—6000

### Основные параметры навесных приспособлений

Головка большая фрезерная модели Ф1	
Конус шпинделя	№ 60, ГОСТ 836—72
Конусность	7:24
Посадочный диаметр конца шпинделя, мм	221, 44С
Частота вращения шпинделя, об/мин	1—500
Максимальный крутящий момент на шпинделе, кгс·м	400
Угол поворота головки, град	±360
Вылет головки от привалочной плоскости до оси фрезерного шпинделя, мм	515
Габарит головки, мм	720×610×740
Масса головки, кг	710

### Головка малая фрезерная модели Ф2

Конус шпинделя	№ 3, ГОСТ 836—72
Посадочный диаметр конца шпинделя, мм	128, 57С
Скорость вращения шпинделя, об/мин	1—500
Максимальный крутящий момент на шпинделе, кгс·м	100
Вылет головки от привалочной плоскости до оси фрезерного шпинделя, мм	1125
Угол поворота головки, град	±360
Габарит головки, мм	1270×610×770
Масса головки, кг	726

### Планшайба модели П150

Наибольший диаметр, мм:	
расточиваемого отверстия	1800
точения	1500
подрезаемого торца, мм	2200
Наибольший крутящий момент, кгс·м:	
при растачивании и точении одним суппортом	1500
при подрезании торцов одним суппортом	1000
Наибольшая глубина растачиваемого отверстия от торца планшайбы, мм	400
Наибольшая длина точения от торца планшайбы, мм	300
Наибольшее расстояние от подрезаемого торца до торца планшайбы, мм	250
Масса устанавливаемых на суппорте приспособлений, кг	200
Суппорт	Радиальный
Количество суппортов	2
Наибольшая длина хода суппорта, мм	360
Подача суппорта, мм/мин	0,5—200
Частота вращения планшайбы, об/мин	0,57—71
Размеры планшайбы, мм:	
диаметр	1500
высота	470
Масса планшайбы, кг	2560

### Привод, габарит и масса станка

Питающая электросеть:	
род тока	Переменный трехфазный
частота тока, Гц	50
напряжение, В	380/220

Род тока электроприводов станка . . . . .	Переменный трехфазный постоянный от собственных статических преобразовательных агрегатов	мощность, кВт . . . . . частота вращения, об/мин . . . . . привода транспортера: тип . . . . . мощность, кВт . . . . .	0,4 870 A490L6Y3, M301 1,5
Напряжение, В: электроприводов станка . . . . .	380 (переменный), 220 (постоянный)	Количество преобразовательских агрегатов: главного привода . . . . . приводов подач . . . . .	1 3
цепей управления . . . . .	110, 24, 12 (постоянный)	Максимальная потребляемая мощность от сети, кВА . . . . .	160
цепей местного освещения . . . . .	24	Габарит станка (без учета стенового настила либо поворотного стола и размещения электрооборудования), мм: длина . . . . . ширина . . . . . высота от подошвы станины . . . . .	15 800 6700 7700
Тип автомата на вводе . . . . .	A3134	Масса станка с электрооборудованием, кг	162 000
Номинальный ток расцепителей вводного автомата, А . . . . .	220	<i>Система позиционного программного управления</i>	
Электродвигатели: главного привода: тип . . . . . мощность, кВт . . . . . частота вращения, об/мин . . . . .	П101-С1, М101 55 1000/2500	Тип системы . . . . . Число программируемых координат . . . . . Число одновременно управляемых координат . . . . . Число одновременно индицируемых координат . . . . .	Размер 2М-1200 4 2 4
приводов подач выдвижного шпинделя, выдвижной части шпиндельной бабки и стойки: тип . . . . . мощность, кВт . . . . . частота вращения, об/мин . . . . .	ПБСТ-62, М361 7,2 1500/3600	Режимы работы: ручной . . . . . преднабор . . . . . автоматический от перфоленты . . . . .	Цифровая индикация Позиционирование и обработка Позиционирование и обработка Фазовые многоотсчетные Абсолютная
приводов подач шпиндельной бабки по стойке: тип . . . . . мощность, кВт . . . . . частота вращения, об/мин . . . . .	ПБСТ-63, М362 7,8 1500/3600	Датчики обратной связи по положению . . . . .	0,01
привода подачи ползуна планшайбы: тип . . . . . мощность, кВт . . . . . частота вращения, об/мин . . . . .	ПБСТ-22, М361 0,6 1500/3750	Система измерения положения механизмов . . . . . Дискретность задания, мм . . . . . Максимально возможное программируемое перемещение, мм . . . . .	9999, 99
приводов маслонасосов подачи масла на станок: тип . . . . . мощность, кВт . . . . . частота вращения, об/мин . . . . .	АО2-31-6-01, М302 1,5 950	Смещение нуля отсчета . . . . .	Во всем диапазоне программируемых координат
маслонасоса откачки масла из шпиндельной бабки: тип . . . . . мощность, кВт . . . . . частота вращения, об/мин . . . . .	АОЛ-12-4-С1, М101 0,8 1370	<i>Гидрооборудование и система смазки станка</i>	
вентилятора охлаждения электродвигателя главного привода: тип . . . . .	АОЛ2-22-2-С1, М302 2,2 2680	Тип насосов смазки и гидравлики . . . . . Количество насосов смазки и гидравлики . . . . . Производительность насосов смазки и гидравлики, л/мин . . . . .	Г12-23 3 30 (при 950 об/мин)
приводов поворота балки пульта, вертикального и горизонтального перемещения: тип . . . . .	АОЛС2-11-6-С2, М301	Максимальное рабочее давление, кгс/см <sup>2</sup> . . . . . Насос откачки масла из шпиндельной бабки: тип . . . . . производительность, л/мин . . . . . номинальное давление, кгс/см <sup>2</sup> . . . . .	63 Г11-23А 25 25

### КОМПЛЕКТ ПОСТАВКИ

ГОСТ, обозначение	Наименование комплектующих изделий	Количество	Основной параметр
2Г660Ф2	Станок в сборе	1	
<b>Изделия и документация, входящие в комплект и стоимость станка</b>			
A9801	Башмак установочный	102	
A9802	Башмак установочный	102	
	Ключи	1 компл.	
<b>Документация</b>			
	Руководство по эксплуатации станка	1	
	Запасные части к электрооборудованию	1 компл.	
	Запасные части к электрическим машинам	1 компл.	

ГОСТ, обозначение	Наименование комплектующих изделий	Количество	Основной параметр
	Запасные части к преобразователю тиристорному КПТР-230/320-ТМ-04	1 компл.	
	Запасные части к преобразователю тиристорному КПТР 230/100-ТМ-02	1 компл.	
	Запасные части к системе программного управления «Размер-2М»	1 компл.	

**Изделия, входящие в комплект станка, но поставляемые за отдельную плату**  
*Принадлежности*

Ф128/340	Фланец для фрез	1	∅ 128,57/ ∅ 340А
Ф221/340	Фланец для фрез	1	∅ 221,44/ ∅ 340А
ПК 120/60	Оправка переходная. Конус метрический 120 — конус 60	1	
ПК 60/50	Втулка переходная. Конус 60 — конус 50	4	
К2.521.000-08	Оправка для насадных торцовых фрез диаметром 50 мм	2	
К2.498.000-08		2	
К2.555.000-08		2	
К2.469.000с6		1 компл.	∅ 20—40
К2.469.002-01			
К2.469-002-02			
К2.469-002-03	Цанги		

*Режущий инструмент*

ГОСТ 9795—73	Резцы расточные, державочные твердосплавные	12	25×25 (4); 32×32 (4); 40×40 (4)
ГОСТ 8529—69	Фреза торцовая твердосплавная	6	∅ 160 (2); 250 (2). 400 (2)
В4.54.206.000; В4.54.202.000; В4.54.211.000	Резцы расточные державочные, оснащенные эльбором	12	16×16 (4), 12×12 (4) 10×10 (4)
ОСТ 2420-2—74	Сверло спиральное с коническим хвостовиком	24	∅ 15,0 (3); 17,0 (3); 17,5 (3); 18,0 (3); 20,5 (3); 22,5 (3); 24,0 (3); 30,0 (3) 24 (3); 30 (3)
ОСТ 2422-1—74	Зенкер цельный быстрорежущий	12	∅ 16 (3); 20 (3);
ОСТ 2426-1—74	Развертка машинная быстрорежущая	8	24 (3); 30 (3) ∅ 16А (2); 20А (2); 24А (2); 32А (2);
ГОСТ 19064—73	Развертка машинная быстрорежущая насадная	4	∅ 40А (2); 50А (2)
	Сверло перовое сборное	6	∅ 40 (2); 50 (2); 60 (2)

*Технологическая оснастка*

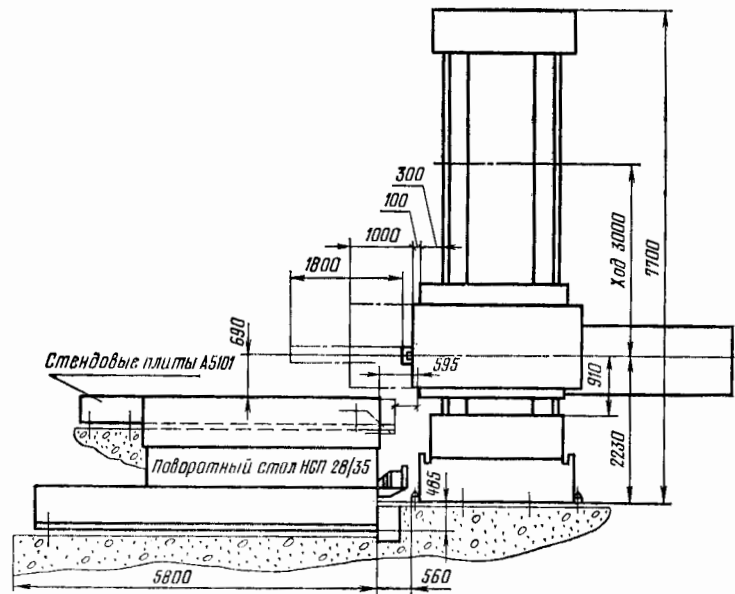
ГОСТ 14730—69	7004-2049 Сухарь	4	
ГОСТ 11765—66	М30×110 $\frac{38}{66}$ 66.05 Шпилька	4	
	М30×240 $\frac{38}{72}$ 66.05 Шпилька	4	
ГОСТ 5927—70	М30.6.05 Гайка	8	
ГОСТ 11371—68	2-30.05.05 Шайба	8	
СТП0000. 53916 - 900—72	36×500 Прихват	4	

**Изделия, поставляемые по особому заказу за отдельную плату**

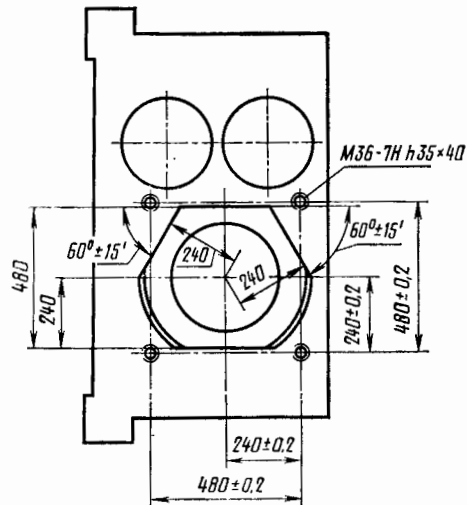
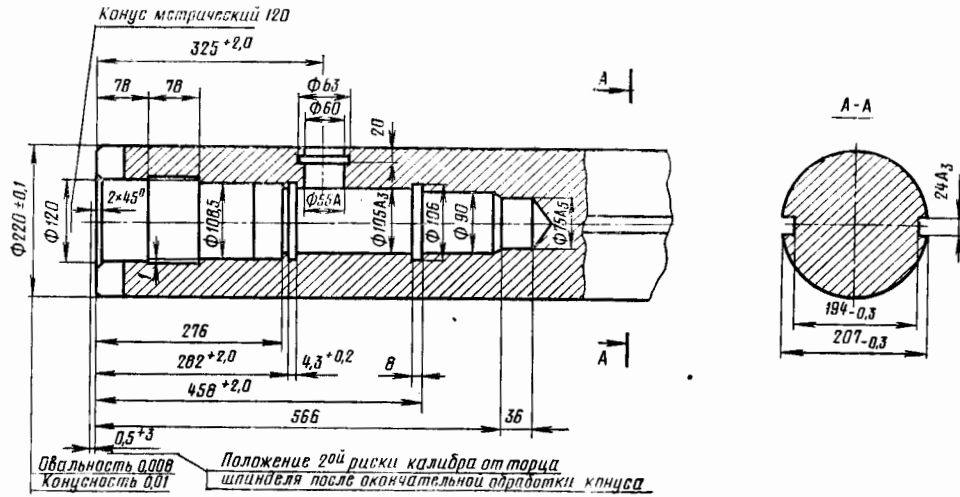
Ф1	Головка большая фрезерная угловая	Согласно требованию заказ-наряда	Приемка и комплектность поставки производятся согласно требованиям: ОпТУ2-201 —74 НЗТСГ
----	-----------------------------------	----------------------------------	---

ГОСТ, обозначение	Наименование комплектующих изделий	Количество	Основной параметр
Ф2	Головка малая фрезерная угловая	Согласно требованию заказ-наряда То же	СпТУ2-202 НЗТСГ —74
Р1	Головка сверлильно-расточная угловая		СпТУ2-203 НЗТСГ —74
П150	Планшайба	»	СпТУ2-204 НЗТСГ —74
6302-7375	Плиты стендовые	»	
6302-7378	Оправка для растачивания	»	
6362-7385	То же	»	
РК 7/10	»	»	
РК 9,5/13	»	»	
РК 12,5/18	»	»	
РК 17,5/25	»	»	
РК 24,5/32	»	»	
РК 30/40	»	»	
РК 38/50	»	»	
РК 48/66	»	»	
РК 80/106	»	»	
ФК 128/120	Оправка для фрез Ø128, 57	»	
ФК 128/60	Конус метрический 120	»	
ПК 80/120	Оправка для фрез Ø 128, 57	»	
ПК 6/120	Конус 60	»	
ПК 80/120	Втулка переходная под инструмент	»	
ПК 6/120	Конус метрический 80	»	
ПК 6/60	Конус 60	»	
ГОСТ 13598—68	Втулка переходная под инструмент	»	
ПК 3/80	Конус Морзе 6	»	
ПК 4/80	Конус метрический 120	»	
ПК 4/80	Втулка переходная под инструмент	»	
6102-0081	Конус Морзе 3	»	
6102-0081	Конус метрический 80	»	
6102-0081	Втулка	»	

# ГАБАРИТ РАБОЧЕГО ПРОСТРАНСТВА

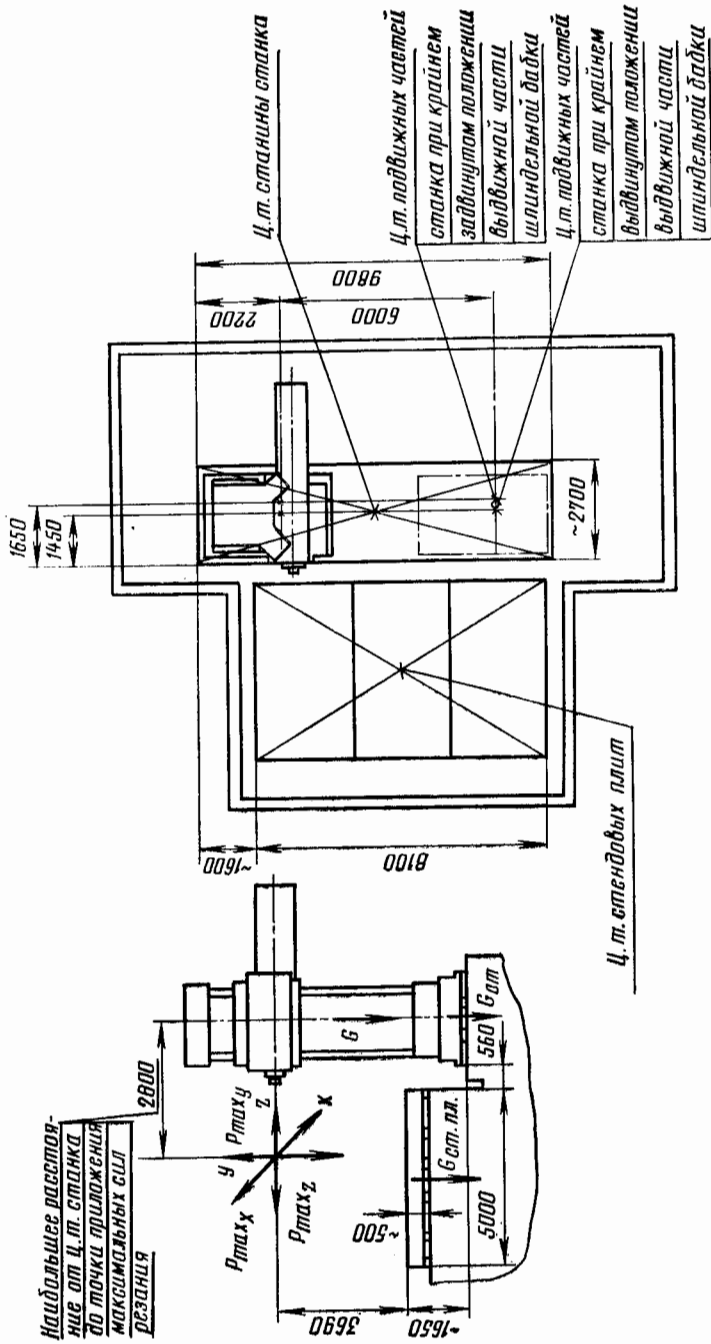


## ПОСАДОЧНЫЕ И ПРИСОЕДИНИТЕЛЬНЫЕ БАЗЫ



Место для центрирования и крепления навесных головок

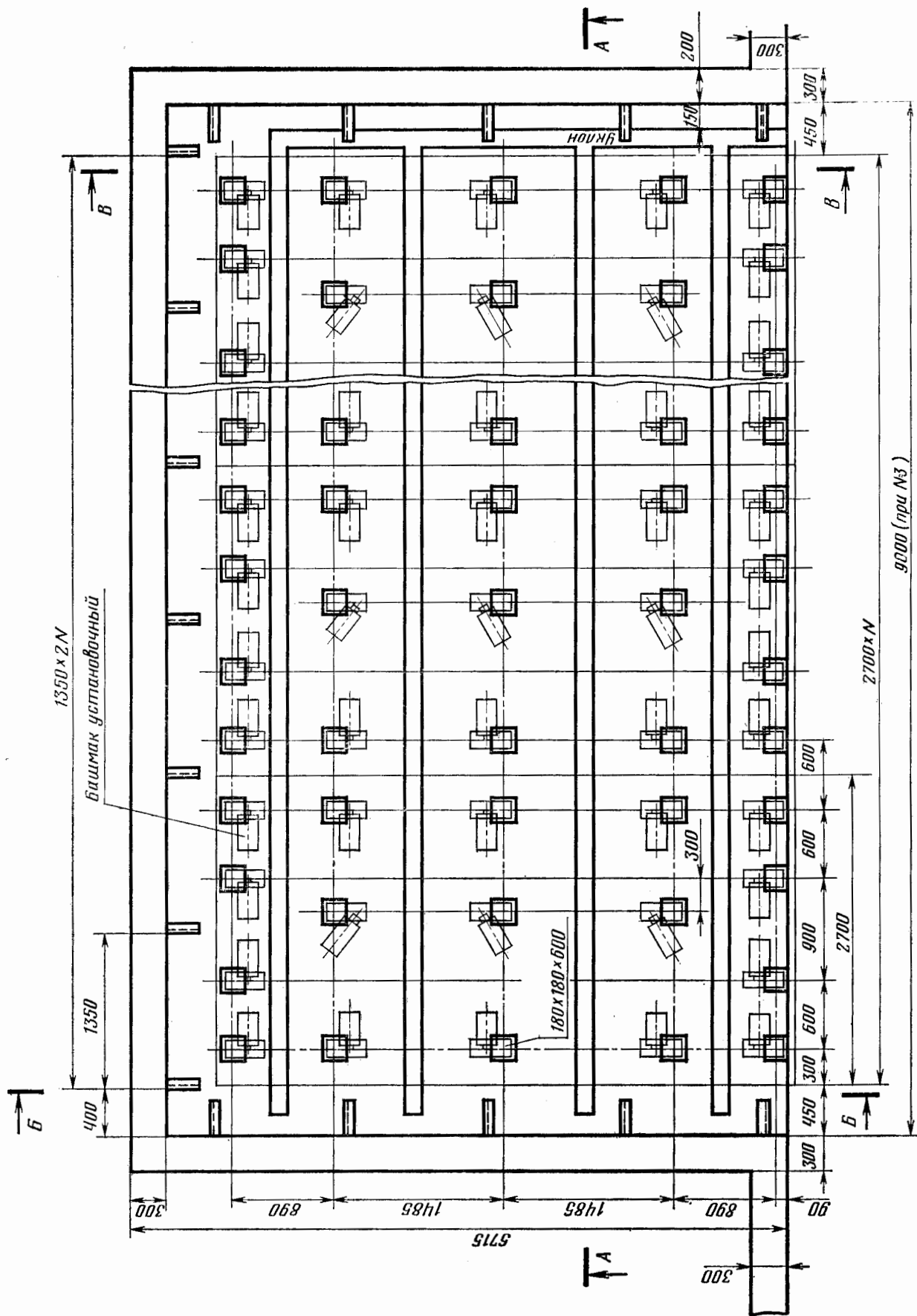
СХЕМА РАСПРЕДЕЛЕНИЯ НАГРУЗОК НА СТАНОК



$P_{max_x} = 4000$  кг  
 $P_{max_y} = 4000$  кг  
 $P_{max_z} = 4500$  кг

Масса стеновых плит  $G_{ст.пл.} = 33\ 800$  кг  
 Масса станины  $G_{ст} = 35\ 000$  кг  
 Масса перемещаемых по станине узлов станка  $G = 93\ 000$  кг

ФУНДАМЕНТНЫЙ ЧЕРТЕЖ



Глубина заложения фундамента принимается в зависимости от грунта.  
N — количество плит



