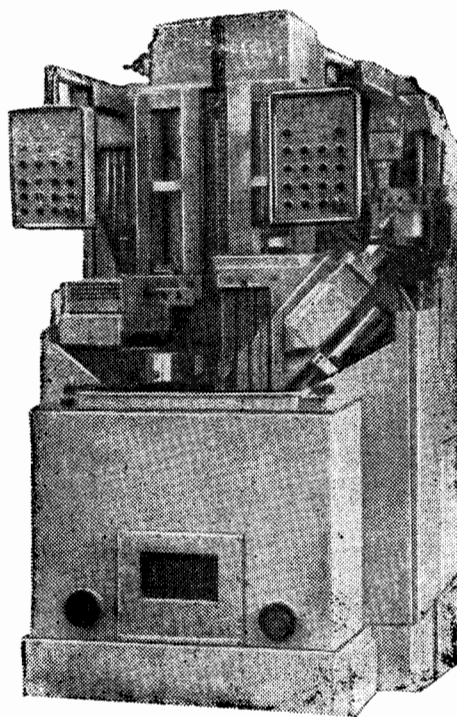


*МИНСКИЙ ЗАВОД АВТОМАТИЧЕСКИХ ЛИНИЙ***ТОКАРНЫЙ ВЕРТИКАЛЬНЫЙ ПАТРОННЫЙ ПОЛУАВТОМАТ****Модель 1723**

Полуавтомат предназначен для черновой и получистовой обработки деталей типа дисков, фланцев, шестерен, стаканов, маховиков и других, имеющих ступенчатые и фигурные формы. Для установки станка практически не требуется фундамента и выверки по уровню.

Каждый суппорт имеет отдельный гидропривод подачи, вследствие чего не требуется жестких связей

и длинных кинематических цепей между приводными органами и суппортами.

Гидропривод подачи суппортов и головок обеспечивает бесступенчатое регулирование, автоматический переход с одной подачи на другую в процессе обработки, ускоренный перебег.

Привод вращения шпинделя осуществляется двухскоростным двигателем, который обеспечивает

МОСКВА 1975

автоматический переход с одной скорости на другую в процессе обработки.

Очередность работы суппортов и цикл правого суппорта устанавливается с помощью переключателей.

Цикл работы левого суппорта, переключение

подач и чисел оборотов программируется на штекерной панели.

Полуавтомат имеет модификации: 1723М — с центральной бабкой; 1723Г — с расточной головкой; 1723П — повышенной точности с правым крестовым суппортом вместо гидрокопировального.

### ОСНОВНЫЕ ДАННЫЕ

Наибольший диаметр обрабатываемого изделия, мм . . . . .	200
Наибольшая высота устанавливаемого изделия, мм:	
в патроне . . . . .	160
в центрах . . . . .	360

#### Суппорт

Параметр	Продольный правый	Поперечный левый	Центровая бабка	Расточная головка
Вертикальный ход, мм	420	420	240	250
Горизонтальный ход, мм	110*	180	—	—
Угол наклона ползуна копировального суппорта к оси шпинделя, град	45	—	—	—
Наибольший размер державки или резца, мм	25×25	25×25	Морзе 4	Конусность 7:24 D=44; 45
Скорость быстрых перемещений (подвод, отвод), м/мин	4,4	3,1	5,8	3,2
	6,3	4,5	3,5	2,2
Скорость быстрого подвода и отвода гидросуппорта к копиру, м/мин	6,1	—	—	—
	4,9	—	—	—
Максимальный диаметр сверления, мм	—	—	—	20**
Усилие подачи, кгс	1000	1000	—	1000

\* Для полуавтомата 1723П — 180 мм.

\*\* При вращающемся шпинделе расточной головки.

#### Механика полуавтомата

Частота вращения шпинделя (об/мин) при числе оборотов электродвигателя в минуту:	700 . . . . .	50; 63; 80; 100; 125; 160; 200; 250; 315; 400; 500; 630
	1410 . . . . .	100; 125; 160; 200; 250; 315; 400; 500; 630; 800; 1000; 1250
Наибольший допустимый крутящий момент на шпинделе, кгс·м . . . . .		100

#### Привод, габарит и масса полуавтомата

Питающая электросеть:

род тока . . . . .	Переменный трехфазный
частота, гц . . . . .	50
напряжение, в . . . . .	380

Тип автомата на вводе . . . . . А3114/5

Номинальный ток расцепителей вводного аппарата, а . . . . . 70

Электродвигатели:

привода главного движения:

тип . . . . .	АО2-62-8/4
мощность, кВт . . . . .	7/10,5

гидронасосов (2 шт.):

тип . . . . .	АО2-41-4
мощность, кВт . . . . .	4

вентилятора:

тип . . . . .	АОЛ2-11-6
мощность, кВт . . . . .	0,4

смазки:

тип . . . . .	АОЛ2-12-6
мощность, кВт . . . . .	0,6

охлаждения:

тип . . . . .	ПА-45
мощность, кВт . . . . .	0,15

привода шнеков:

тип . . . . .	АОЛ2-12-4
мощность, кВт . . . . .	0,8

Суммарная производительность насоса, л/мин . . . . . 78

Суммарная емкость баков, л . . . . . 180

Габарит полуавтомата (длина×ширина×высота), мм . . . . . 2065×1490×2300

Масса, кг . . . . . 6400

### ВЕДОМОСТЬ КОМПЛЕКТАЦИИ

ГОСТ, обозначение	Наименование комплектующих изделий	Количество	Основной параметр
<b>Изделия и техническая документация, входящие в комплект и стоимость полуавтомата</b>			
	Сменные шестерни коробки скоростей	6	$m=3; z=41; 46; 54; 60;$ 68; 73
	Сменные шестерни расточной головки	12	$m=2; z=22; 26; 32; 37; 43;$ 48; 62; 67; 73; 78; 84; 88
ГОСТ 1284—68	Ремень приводной клиновой	5	Б-1600
ГОСТ 17199—71	Отвертка слесарно-монтажная	1	7810—0318 Гр. 3 кл. 21. хр
Д73-72	Ключ к электрошкафу	2	
НС09-046	Ключ торцовый с внутренним квадратом	1	$s=14$
ГОСТ 2838—71	Ключ гаечный	5	$s=10-12; 14-17; 19-22;$ 22—24; 27—30
ГОСТ 11737—66	Ключ для деталей с шестигранным углублением «под ключ»	4	$s=6; 8; 10;$ 17
ГОСТ 8752—70	Манжеты резиновые армированные для валов	6	
ГОСТ 6969—54	Манжеты резиновые уплотнительные	8	$16 \times 28; 20 \times 32; 35 \times 55;$ $55 \times 75(3); 65 \times 90; 70 \times 90$
ГОСТ 9833—61	Кольцо резиновое круглого сечения	82	
	Руководство по эксплуатации	3 аль- бома	

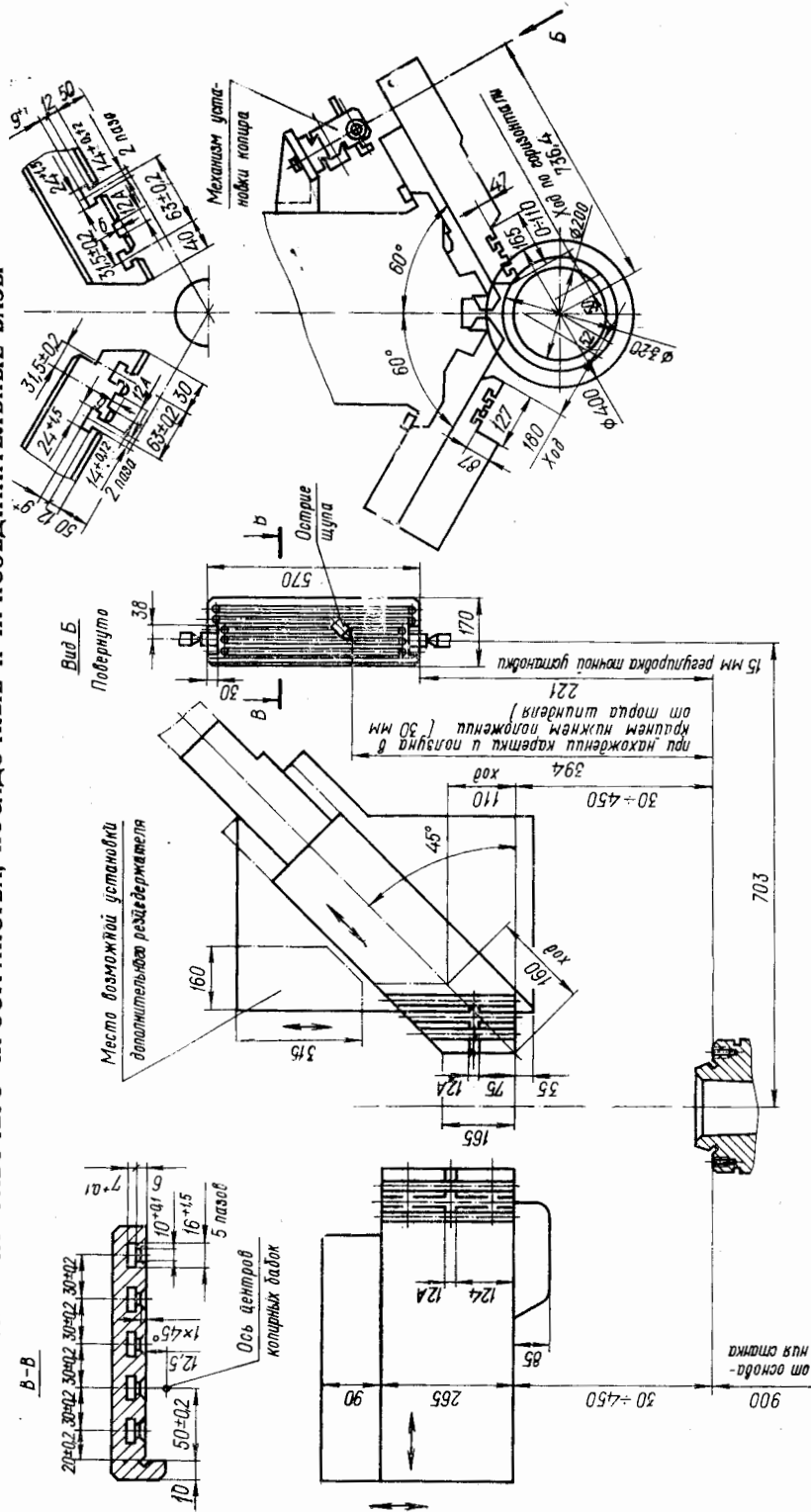
#### Изделия, входящие в комплект станка, но поставляемые за отдельную плату

Патрон трехкулачковый	1
Переходное кольцо между шпинделем и патроном	1

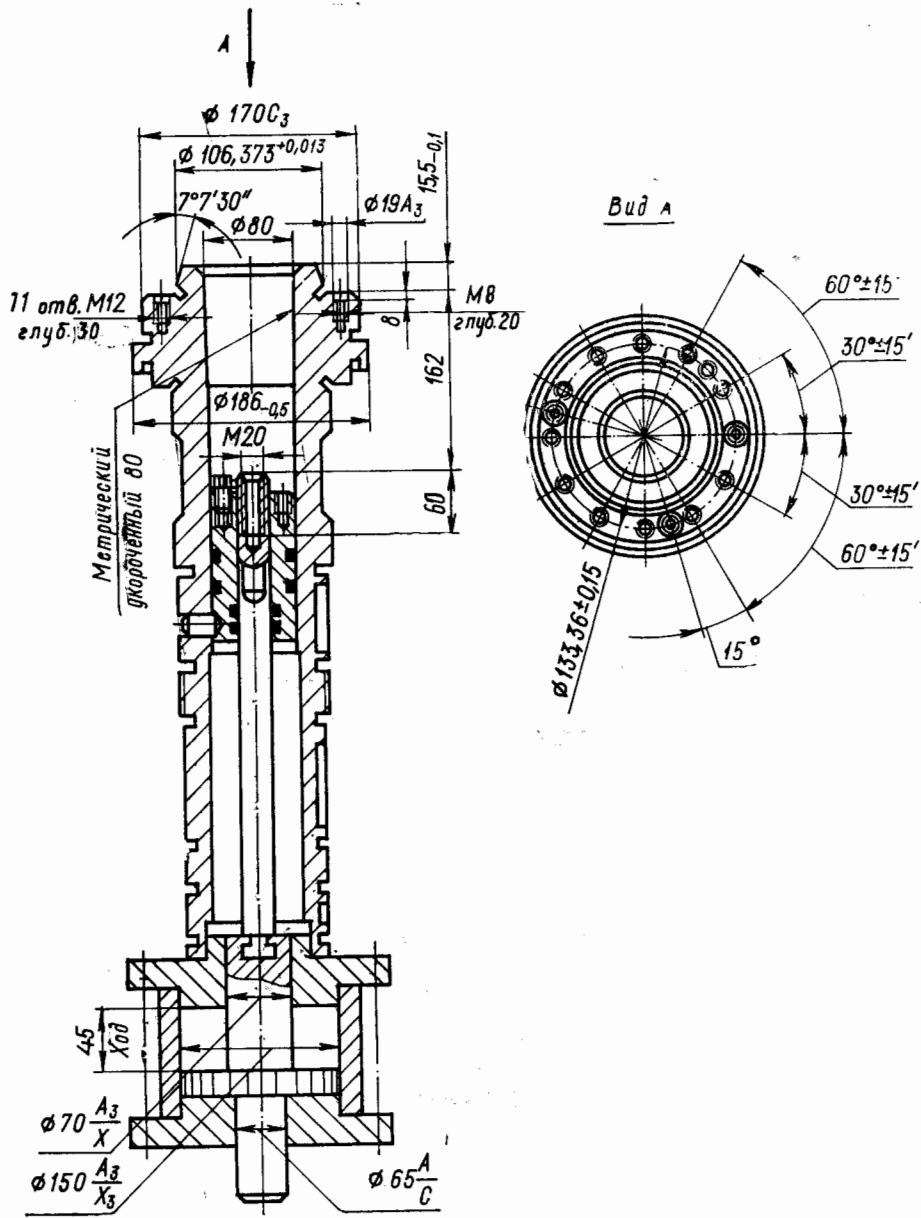
#### Изделия, поставляемые по особому заказу за отдельную плату

Узел «Наладка» на обработку конкретной детали	1
Чертежи отдельных узлов и деталей	1 компл.

**ГАБАРИТ РАБОЧЕГО ПРОСТРАНСТВА, ПОСАДОЧНЫЕ И ПРИСОЕДИНИТЕЛЬНЫЕ БАЗЫ**



Шпиндель



УСТАНОВОЧНЫЙ ЧЕРТЕЖ И ФУНДАМЕНТ СТАНКА

