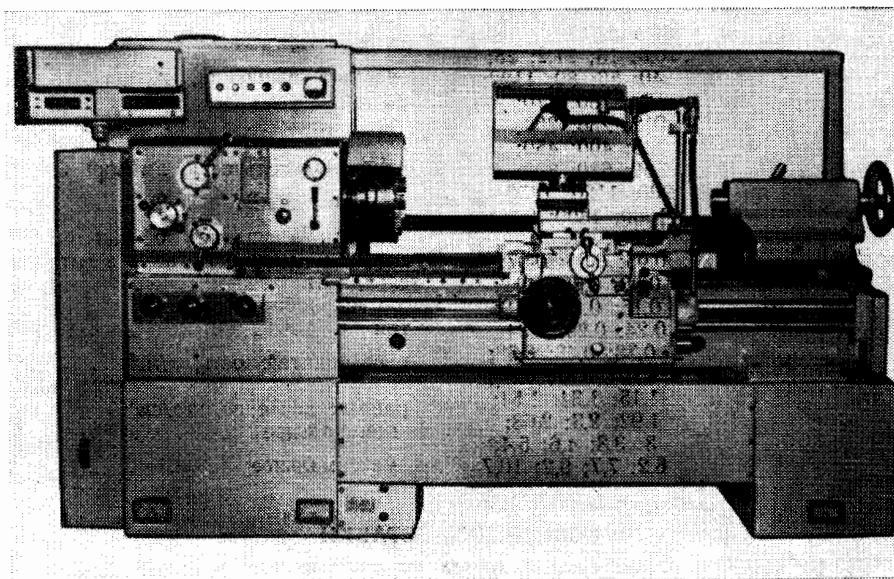


## 01. Станки токарной группы

*АЛМА-АТИНСКИЙ СТАНКОСТРОИТЕЛЬНЫЙ ЗАВОД ИМЕНИ 20-летия ОКТЯБРЯ***ТОКАРНО-ВИНТОРЕЗНЫЙ СТАНОК  
С УСТРОЙСТВОМ ЦИФРОВОЙ ИНДИКАЦИИ****М о д е л ь 16Д20ПФ1-01****Серийное производство — 1987 г.**

Предназначен для выполнения разнообразных токарных работ в центрах и патроне, в том числе для нарезания резьб: метрической, модульной, дюймовой, питчевой.

Технические условия — ТУ2-024-5803—84.

Класс точности станка П по ГОСТ 8—82Е.  
Шероховатость обработанной поверхности  $Ra$  1,25 мкм.

*Разработчик — Алма-Атинский станкостроительный завод им. 20-летия Октября.*

## ОСНОВНЫЕ ДАННЫЕ

Наибольший диаметр обрабатываемого изделия, мм:	
над станиной . . . . .	400
над суппортом . . . . .	210
Наибольшая длина обрабатываемого изделия, мм . . . . .	1000
Величина инструментального конуса в шпинделе по СТ СЭВ 147—75 . . . . .	M80
Диаметр отверстия шпинделя, мм . . . . .	62
Высота резца, мм . . . . .	25
Центр в пиноли задней бабки по ГОСТ 13214—79 . . . . .	Морзе 5 7032-0035ПТ
Наибольшее перемещение (ход), мм:	
каретки в продольном направлении (соответственно расстоянию между центрами) . . . . .	1000
нижнего суппорта в поперечном направлении . . . . .	300
верхнего суппорта в продольном направлении . . . . .	150
Точность позиционирования четырехпозиционного резцедержателя, мм, не более . . . . .	0,012
Количество скоростей шпинделя . . . . .	27
Количество скоростей, переключаемых на ходу . . . . .	9
Количество переборов . . . . .	3
Частота вращения, об/мин:	
основное исполнение . . . . .	8,5; 11,8; 17; 22,4; 31,5; 45; 63; 90; 118; 125; 132; 170; 190; 235; 265; 315; 355; 450; 500; 630; 710; 900; 1000; 1250; 1400; 1800; 2000
по особому заказу . . . . .	10,6; 15; 21,2; 28; 40; 56; 80; 112; 150; 160; 170; 212; 236; 300; 335; 400; 450; 560; 630; 800; 900; 1120; 1250; 1600; 1800; 2240; 2500
продольные подачи, мм/об . . . . .	0,05; 0,06; 0,07; 0,08; 0,10; 0,12; 0,15; 0,17; 0,19; 0,24; 0,29; 0,34; 0,38; 0,48; 0,58; 0,67; 0,77; 0,96; 1,15; 1,34; 1,54; 1,92; 2,3; 2,68; 3; 3,8; 4,6; 5,4; 6,2; 7,7; 9,2; 10,7

Величины поперечной подачи соответствуют 1/2 величины продольных подач.	
Наибольший крутящий момент на шпинделе, кН·м . . . . .	2
Шаг нарезаемой резьбы:	
метрической, мм . . . . .	0,5 ... 112
модульной, модуль . . . . .	0,5 ... 112
дюймовый, число ниток на 1" . . . . .	56 ... 0,25
питчевой, питч . . . . .	56 ... 0,25
Корректированный уровень звуковой мощности, дБА . . . . .	96
Габарит станка (при L=1000 мм) . . . . .	2900×1420×1605
Масса станка (при L=1000 мм) . . . . .	2950

### Электрооборудование

Питающая электросеть:	
род тока . . . . .	Переменный трехфазный
частота, Гц . . . . .	50
напряжение, В . . . . .	380
Тип автомата на вводе . . . . .	АЕ-2043-12
Номинальный ток расцепителя вводного автомата, А . . . . .	31,5
Количество электродвигателей на станке	3
Электродвигатели:	
привода главного движения:	
тип . . . . .	4A112M4У3 (По особому заказу 4A132M6У3)
мощность, кВт . . . . .	11 (7,5)
частота вращения, об/мин . . . . .	1500
быстрых ходов:	
тип . . . . .	4A71B4У3
мощность, кВт . . . . .	0,75
частота вращения, об/мин . . . . .	1500
насоса:	
тип . . . . .	П-25М или X14-22М
производительность, дм <sup>3</sup> /мин . . . . .	22
мощность, кВт . . . . .	0,125
частота вращения, об/мин . . . . .	2800
Суммарная мощность всех электродвигателей, кВт . . . . .	11,875
Насос гидрооборудования:	
тип . . . . .	Г11-11А
производительность, л/мин . . . . .	5 (при n=1450 об/мин)
рабочее давление, кгс/см <sup>2</sup> :	
номинальное . . . . .	5
максимальное . . . . .	6

## КОМПЛЕКТ ПОСТАВКИ

ГОСТ, обозначение	Наименование комплектующих изделий	Количество	Примечание
16Д20ПФ1-01	Станок в сборе	1	

### Изделия и документация, входящие в комплект и стоимость станка

Блок цифровой индикации Ф5147/1	1	Допускается устанавливать блок Ф5291 или Бин-1И. Приложен отдельным листом
Усилитель линейки	1	Установлен на станке
Усилитель головки	1	»
Линейка L=250	2	»
Головка	1	»
Комплект сменных зубчатых колес	1	

### Запасные части

ТУ16-535.937—74	Лампа накаливания МО24-40 УЗ	5
-----------------	------------------------------	---

ГОСТ, обозначение	Наименование комплектующих изделий	Количество	Примечание
	<i>Инструмент и принадлежности</i>		
ГОСТ 2675—80	Комплект инструмента для обслуживания	1	Допускается замена на патрон СТ-250П-96 (ПНР)
ГОСТ 8742—75	Патрон трехкулачковый самоцентрирующий 7100-0035А	1	
ГОСТ 13214—79	Центр вращающийся А1-5-Н-П	1	
ГОСТ 18258—72	Центр упорный 7032 0035ПТ	1	
	Втулка переходная 6102-0111 (М80/К5)	1	
	Масленка жидкой смазки	1	
	<i>Документация</i>		
16Д20ПФ1.000000РЭ	Руководство по эксплуатации станка	1	
Ф5147 или Бин-1И или Ф5291	Технические данные и инструкция по эксплуатации устройства цифровой индикации	1	

## Изделия, поставляемые по требованию заказчика за отдельную плату

УГ9214.320000.000	Резцедержатель двухпозиционный неповоротный	1	} Комплектуется совместно
УГ9210.320000.000	Блок инструментальный	4	
16Д20.157000.000	Шкивы и таблицы (10,6 ... 2500 об/мин)	1	

Примечание. При поставке указанных сборочных единиц основные сборочные единицы не поставляются.

	<i>Сменные части</i>		
16Д20.085000.000	Комплект сменных зубчатых колес для нарезания точных и неуказанных в таблице резьб	1	
	<i>Принадлежности</i>		
16Д20.100000.000	Люнет неподвижный	1	
16Д20.101000.000	Люнет подвижный	1	
16К20.102000	Люнет резьбовой	1	
16Б20П.090.001	Патрон поводковый	1	
УГ9210.320000.000	Блок инструментальный	Кол-во по заказу*	
УГ9210.321000.000	Блок инструментальный	1* Комплек- туются	
УГ9210.324000.000	Оправка	1* совместно	
УГ9210.322000.000	Блок инструментальный	1*	
16Д20.320000.000	Резцедержавка задняя	1	
16Д20.160000.000	Упор микрометрический продольного хода	1	
16Д20.161000.000	Упор пятипозиционный продольного хода	1	
ГОСТ 3890—72	Патрон четырехкулачковый 7103-0012	1	
ГОСТ 8522—79	Патрон сверлильный 16	1	
ГОСТ 2682—72	Оправка 6039 0009	1	
ГОСТ 13598—68	Втулки переходные короткие:		
	6100-0143 (3/2)	1	
	6100-0146 (5/3)	1	
	6100-0147 (5/4)	1	
ГОСТ 3025—78	Клинья к инструменту с коническим хвостовиком:		
	7851-0012 (1—2)	1	
	7851-0013 (3)	1	
	7851-0014 (4)	1	

\* Поставляется при условии исполнения станка с двухпозиционным неповоротным резцедержателем УГ 9214.320000.000.

### Условия транспортирования и хранения

Станок допускается транспортировать всеми видами транспорта.

Категория условия транспортирования и хранения — 3 (ЖЗ) по ГОСТ 15150—69.

Не допускается хранение станка в упакованном виде свыше срока действия консервации, указанного на упаковочном ящике.

Допускается согласно ОСТ2Н89-30—79 бестарная отгрузка станка, поставляемая внутри страны при условии защиты его от прямого попадания осадков (брезентом, пленочным и другими материалами). При этом срок защиты станка без пере-консервации не более 6 месяцев, период транспортирования — не более 1 месяца.

### Рекомендации по технике безопасности.

Конструкция станка в целях безопасности работы предусматривает меры для предупреждения возникновения аварийной ситуации:

обеспечена нулевая защита;

предусмотрено устройство, отключающее вращение рукоятки поперечного перемещения суппорта при включении механической подачи;

исключена возможность включения главного привода при открывании ограждения патрона и двери левого кожуха;

предусмотрено отключение станка при открывании дверей электрошкафа;

предусмотрен прозрачный экран для защиты от стружки;

установлена световая сигнализация наличия напряжения в шкафу;

ходовой винт и валик в зоне обслуживания закрыты щитками;

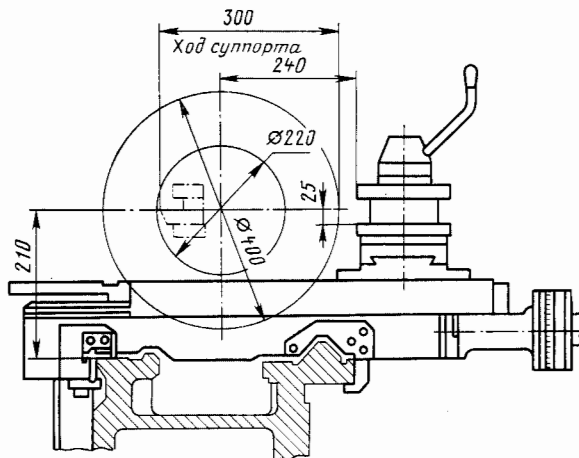
ременные передачи приводов главного движения, насоса смазки быстрых ходов, патрон и сменные зубчатые колеса коробки передач снабжены ограждениями, предохраняющими от травмирования при работе указанных устройств;

рукоятка и другие органы управления станка снабжены фиксаторами, не допускающими самопроизвольных перемещений органов управления;

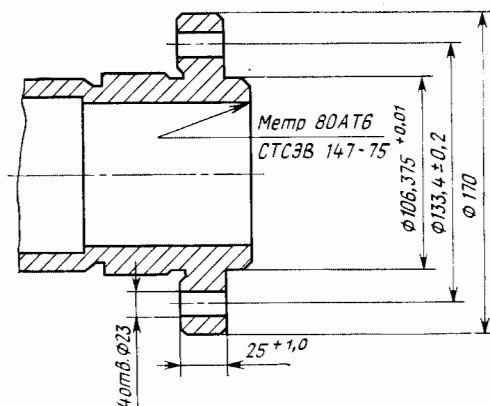
величина сопротивления цепи заземления между вводным винтом и любой металлической частью станка не более 0,1 Ома;

предусмотрена защита от токов коротких замыканий цепей питания электродвигателей и трансформаторов автоматическими выключателями цепей управления — плавкими предохранителями, электродвигателей от длительных перегрузок тепловых реле.

### ГАБАРИТ РАБОЧЕГО ПРОСТРАНСТВА, ПОСАДОЧНЫЕ И ПРИСОЕДИНИТЕЛЬНЫЕ БАЗЫ

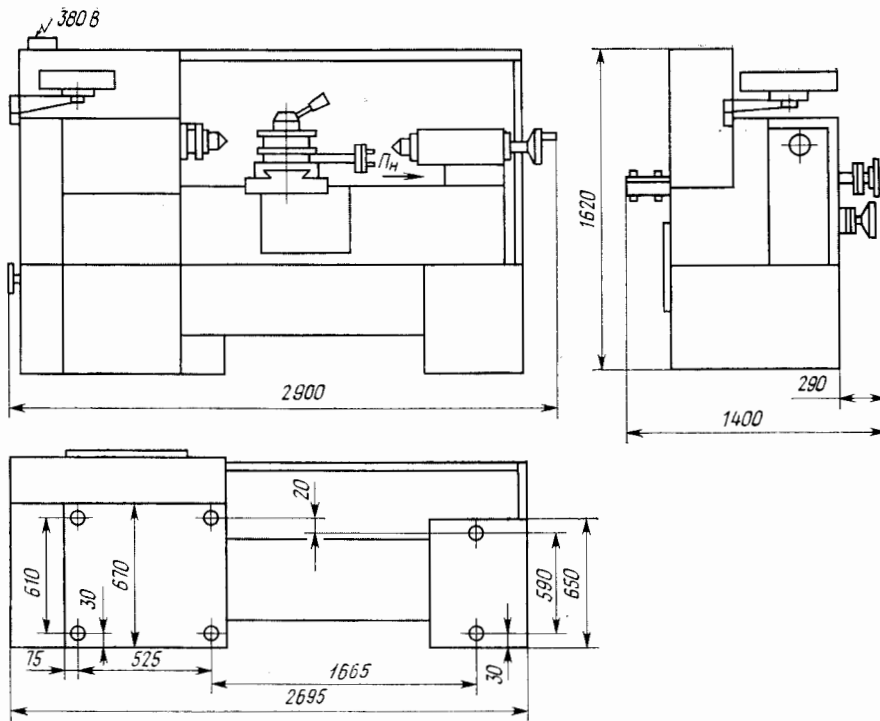


Суппорт



Шпиндель

# УСТАНОВОЧНЫЙ ЧЕРТЕЖ



## ГАБАРИТНЫЙ ПЛАН

Масштаб 1:50

