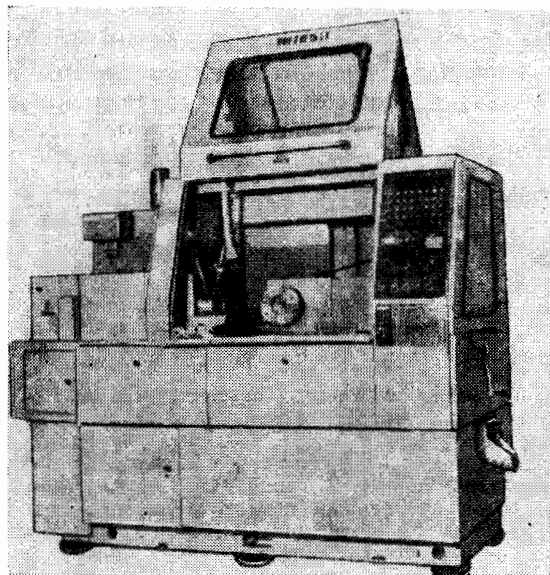


ХАБАРОВСКОЕ СТАНКОСТРОИТЕЛЬНОЕ ПРОИЗВОДСТВЕННОЕ ОБЪЕДИНЕНИЕ
**АВТОМАТ ТОКАРНО-РЕВОЛЬВЕРНЫЙ ОДНОШПИНДЕЛЬНЫЙ ПРУТКОВЫЙ,
 ПОВЫШЕННОЙ ТОЧНОСТИ**
 Модель 1И165П



Предназначен для изготовления различных деталей типа тел вращения с наибольшим диаметром 65 мм и наибольшей длиной 105 мм. На автомате обрабатываются прутки и штучные заготовки круглого и многогранного сечения не ниже 11 качества точности из цветных сплавов и сталей. При обработке труднообрабатываемых сталей из прутка диаметром свыше 40 мм на автомате следует применять более легкие режимы резания.

Шероховатость обработанной поверхности при обточке и расточке Ra 1,6 мкм по ГОСТ 2789—79. Класс точности автомата П по ГОСТ 8—82Е.

Автомат используется в условиях массового и крупносерийного производства в различных отраслях промышленности, а при групповой обработке деталей — в серийном и мелкосерийном производстве.

Автомат предназначен для внутренних и экспортных поставок, в том числе в страны и районы с тропическим климатом.

Конструктивные особенности автомата:

револьверный суппорт с восьмипозиционной револьверной головкой и безазорной фиксацией ее на зубчатый венец;

использование в качестве опор шпинделя высокоскоростных радиально-упорных подшипников с прогрессивной схемой расположения («дуплекс» — «триплекс»), с тугоплавкой смазкой;

бесступенчатое регулирование оборотов шпинделя, осуществляемое от электродвигателя постоянного тока с тиристорным управлением;

охлаждение индустриальным маслом или эмульсией;

автомат оснащен двумя вертикальными и двумя поперечными суппортами; на передний вертикальный суппорт можно устанавливать дополнительный инструмент типа отрезного, прорезного или канавочного резцов;

наличие устройства для ориентированного останова шпинделя дает возможность останавливать вращение шпинделя в заранее ориентированном положении по углу поворота, производить обработку нескольких поперечных и осевых отверстий, пазов и других поверхностей, расположенных под определенным углом друг к другу;

оснащение автомата шнековым транспортером

для удаления стружки из зоны резания в специальную тару за пределы станка.

При оснащении различными дополнительными устройствами автомат может выполнять:

обтачивание гладких и ступенчатых поверхностей резцами, установленными в револьверную головку, и фасонными резцами, установленными на поперечных суппортах;

точение внутренних и наружных канавок и отрезку из прутка;

сверление, рассверливание, зенкерование, развертывание, растачивание внутренних гладких и ступенчатых поверхностей;

нарезание внутренних и наружных резьб метчиками, плашками, резьбовыми резцами, гребенками; накатывание резьбы и рифление поверхностей; обработку фасонных и конусных поверхностей; резьбофрезерование;

сверление, рассверливание и нарезание резьбы со стороны отрезки;

смешанное и боковое сверление, в том числе с угловыми координатами;

прорезку торцовых пазов;

фрезерование продольных (шпоночных) пазов,

в том числе через определенное угловое смещение;

фрезерование наружных многогранников на цветных металлах и сплавах;

обработку со стороны отрезки.

Техника безопасности на станке улучшена за счет использования следующих дополнительных конструкторских решений: конструкция ограждения станка обеспечивает более полную герметизацию зоны резания и надежно защищает оператора

от СОЖ и стружки (у заменяемой модели имеется только передний и задний щиты); снижен шум в поддерживающем пруток устройстве за счет применения новых конструкторских решений (у заменяемой модели поддерживающая труба имеет малоэффективное шумопоглощающее устройство с пружиной переменного сечения).

Привод вращения шпинделя осуществляется от электродвигателя постоянного тока с тиристорным управлением. Вращение от двигателя на шпиндель производится двумя поликлиновыми ременными передачами. Одна из ременных передач имеет сменные шкивы. Выбор необходимых частот вращения шпинделя построен на принципе бесступенчатого регулирования.

Командоаппарат позволяет получить в одном цикле восемь скоростей, среди которых могут быть задействованы в любых комбинациях левые скорости, правые скорости и нулевая скорость (шпиндель при этом освобожден).

Для фиксирования шпинделя, необходимого, например, при поперечном сверлении, используется устройство для ориентирования и индексации шпинделя.

Вспомогательный вал получает вращение от асинхронного электродвигателя через цепную и зубчатую передачи. От вспомогательного вала получают движение: механизм подачи и зажима прутка; механизм поворота револьверной головки; коробка подач; шнековый транспортер для удаления стружки.

Разработчик — Ленинградское специальное конструкторское бюро прецизионного станкостроения.

ОСНОВНЫЕ ДАННЫЕ

Наибольший диаметр обрабатываемой детали, мм	65	регулирование частоты вращения шпинделя	Бесступенчатое
Наибольшая длина обрабатываемой детали, мм	105	наибольшее количество автоматически включаемых частот вращения шпинделя в одном цикле	8
Наибольшая длина проточки от револьверного суппорта (с учетом хода на врезание), мм	100	частота вращения левого и правого шпинделя, мин ⁻¹	16...2500
Наибольший размер резьбы, нарезаемой плашкой, мм:		наибольший крутящий момент на шпинделе, Н·м	300
по стали	M27×3	наибольшая длина подачи прутка за одно включение, мм	110
по латуни	M30×3,5	Суппорт револьверный:	
Наибольший размер резьбы, нарезаемой метчиком, мм:		диаметр револьверной головки, мм	180
по стали	M24×3	количество отверстий для установки инструмента в револьверной головке	8
по латуни	M27×3	диаметр отверстий для установки инструмента в револьверной головке, мм	32 (25 или 25,4, или 31, 75 по заказу)
Наименьший размер резьбы, нарезаемой плашками и метчиком по стали и латуни, мм	M6×1	наибольшая величина регулирования револьверного суппорта, мм	60
Метод нарезания резьбы	За счет реверсирования шпинделя	Суппорты поперечные и вертикальные:	
Наибольшая длина обрабатываемого прутка, мм:		количество поперечных суппортов	2
из стали, латуни, бронзы	2000	наибольшая величина регулирования поперечных суппортов, мм	15
из алюминия, легких сплавов (до Ø 40)	3000	перемещение суппорта на одно деление лимба, мм	0,05
Время зажима и подачи прутка, с	1	наличие упоров поперечных суппортов	Есть
Наибольшая величина регулирования переднего и заднего вертикальных суппортов вдоль оси шпинделя, мм	15	количество вертикальных суппортов	2
Наличие упоров вертикальных суппортов	Есть	наибольшая величина регулирования вертикальных суппортов в радиальном направлении, мм	15
Рабочее пространство:		перемещение суппортов на одно деление, мм	0,05
наибольший ход суппорта, мм:		наличие продольной подачи вертикальных суппортов	Нет
револьверного	100	Привод подачи:	
поперечного	45	время одного оборота распределительных валов, с	7,4...1000
вертикального	45		
расстояние от торца шпинделя до периферии револьверной головки, мм:			
наибольшее	235		
наименьшее	85		
Главный привод:			
диаметр отверстия в шпинделе, мм	68		

количество ступеней частот вращения распределительных валов	87	максимальная частота вращения, мин ⁻¹	2500
время одного оборота распределительных валов при ускоренном вращении, с	21,7	номинальный крутящий момент, Н·м	127,5
частота вращения вспомогательного вала, мин ⁻¹	120	привода вспомогательного вала:	
Расстояние от нижней поверхности основания до оси шпинделя, мм	1060	тип	4A80B6УЗ
Габарит автомата, мм:		мощность, кВт	1,1
без приставных агрегатов	2125×1235×1700	частота вращения, мин ⁻¹	920
с приставными агрегатами	4180×1180×1700	привода насоса охлаждения:	
Масса автомата, кг:		тип	Специальный
без приставных агрегатов	3000	мощность, кВт	0,26
с приставными агрегатами	3415	частота вращения, мин ⁻¹	2800
<i>Электрооборудование</i>		привода смазочного насоса:	
Питающая электросеть:		мощность, кВт	0,25
род тока	Переменный трехфазный	частота вращения, мин ⁻¹	1380
частота, Гц	50	Суммарная мощность электродвигателей (в основной поставке), кВт	11,67
напряжение, В	380	<i>Система охлаждения</i>	
Род тока электродвигателей автомата	Постоянный, от собственных преобразователей и переменный трехфазный	Вместимость бака охлаждения, л	150
Напряжение, В:		Тип насоса охлаждения	П-90
электродвигателей автомата	220	Номинальная производительность насоса, л/мин	90
постоянного тока	380	Количество СОЖ, подаваемой в зону резания, л/мин	50 (при кинематической вязкости охлаждающей жидкости 20 сСт)
переменного тока	220	Тип:	
переменного тока	24	смазочной системы	СПЭ1, 0-100-1,6-А
постоянного тока	24	станции смазочной с электроприводом	ТУ2-053-1488—80
Количество электродвигателей на автомате (в основной поставке)	5	прибора управления	СОЭ 100
Электродвигатели:		Марка смазочного материала	ИНСП-20
главного движения:		Фильтр	ТУ38-101672—77
тип	2ПФ-180ЛГ	Ремонтная сложность:	12-25 КВ УХЛ4.1
мощность, кВт	УХЛ4	механической части, R _м	ГОСТ 16026—80
номинальная частота вращения, мин ⁻¹	750	электрической части, R _э	16,0
		электромашин, R _д	34,5
			12,0

КОМПЛЕКТ ПОСТАВКИ

ГОСТ, обозначение	Наименование комплектующих изделий	Количество	Основной параметр
-------------------	------------------------------------	------------	-------------------

ИИ165П

Автомат в сборе

1

Изделия и документация, входящие в комплект и стоимость автомата

Поддерживающее устройство	1
Ловитель деталей	1
Упор качающийся	1
Устройство для ориентирования и индексации шпинделя	1
Устройство для многократного отвода револьверного суппорта	1
Транспортер для удаления стружки	1
Счетчик циклов	1

СШ
СЕ 65ПА

Сменные части

Шкив	6	
Шестерня	25	
		z=22(2); 25(2); 26; 27; 28(2); 29; 30(2); 37; 43; 50(2); 51; 52(2); 53; 54; 55(2); 56; 58(2)

Запасные части

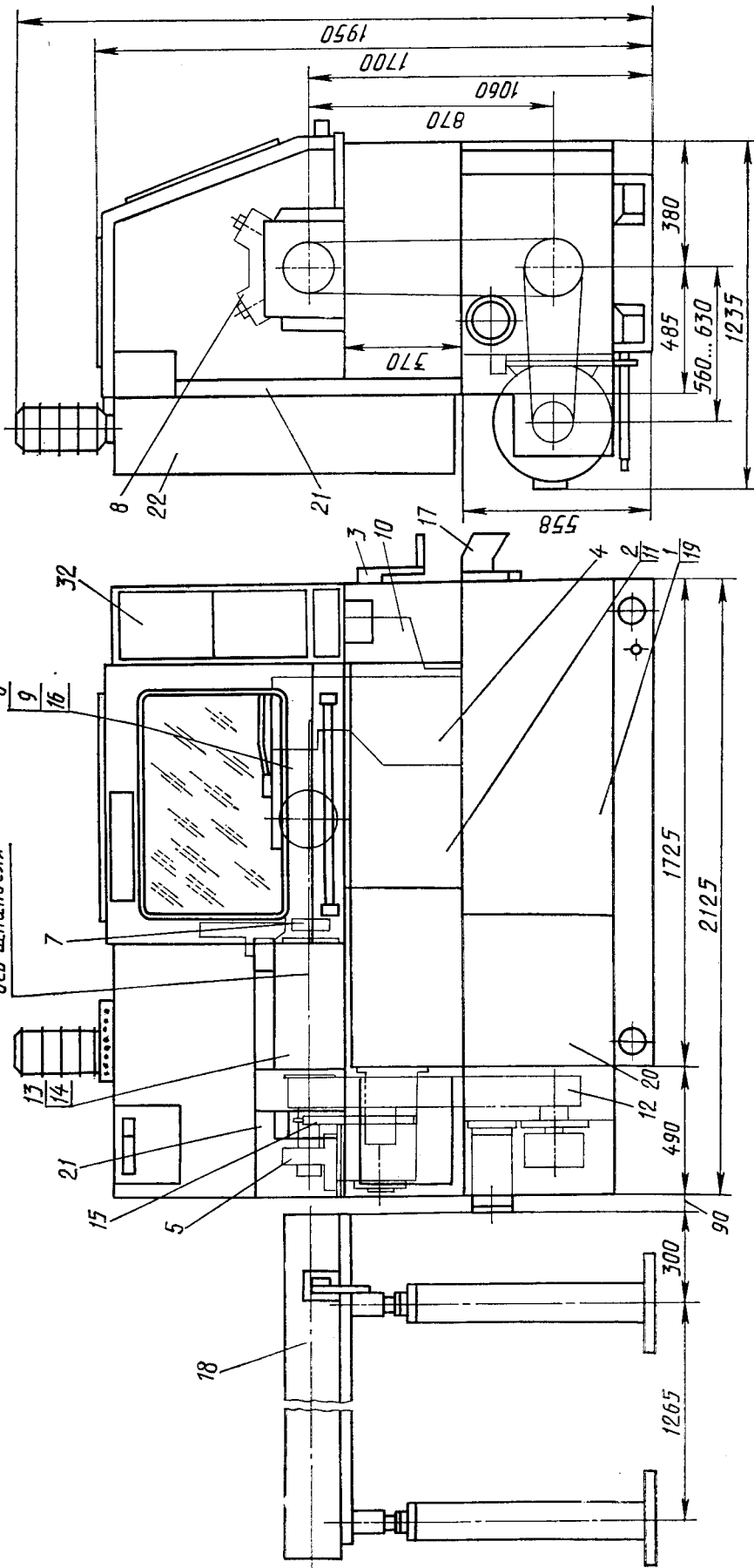
ИИ165П.4.10.029	Собачка	3
ГОСТ 6940—74	Лампа КМ24-90УХЛ4	2
ТУ16-535.642—80	Лампа СМ28-10	3
	Предохранитель ВП1-1-5А 0.481.303.ТУ	4
ГОСТ 8799—75	Стартер 80С-220	1

ГОСТ, обозначение	Наименование комплектующих изделий	Количество	Основной параметр
Инструмент			
ГОСТ 2839—80Е	Ключ Ключ гаечный с открытым зевом двусторонний	1 4	
ГОСТ 16985—79	Ключ для круглых гаек шлицевых	2	
ГОСТ 17190—71	Отвертка слесарно-монтажная	1	
Принадлежности			
	Ящик для деталей	1	
	Блок кулачков	1	
	Револьверная головка	1	
	Стержень	1	
	Пробка	8	
	Втулка переходная	8	
	Головка к шприцу	1	
	Кольцо	14	
	Цанга зажимная диаметром 65 мм	1	
	Цанга подающая диаметром 65 мм	1	
	Кольцо	1	
	Ключ	1	
	Державка	1	
	Державка на передний суппорт	1	
	Упор вращающийся регулируемый	1	
	Патрон качающийся для разверток	1	
	Державка на задний суппорт для сменных вставок	1	
	Втулка к патрону для плашек	1	
	Ригель	4	
	Патрон выдвижной для плашек	1	
ГОСТ 18071—72	Державка 6504-0159	1	
	Втулки 6107-0414 (комплект диаметром 10, 12, 14, 16, 18 мм)	1	
ГОСТ 3643—75	Шприц-1	1	
	Виброопоры ОВ-031	4	
	Кулачок	3	
Документация			
ИИ140П.0.00.000 РЭ	Руководство по эксплуатации автомата	1	
	Паспорт прибора управления ПВЕЭ11 ПВЕ Э-21	1	
	Паспорт электропривода постоянного тока серии ЭТРП	1	
Поставляются за отдельную плату (для комплектации автоматов специального исполнения)			
ИИ140П.3.21.000	Суппорт передний крестовый	1	
ИИ140П.1.28.000	Система подачи продольного суппорта	1	
ИИ140П.3.31.000	Суппорт задний крестовый	1	
ИИ140П.5.12.000	Устройство для наружной подачи прутка	1	
ИИ140П.5.15.000*	Магазин для автоматической загрузки прутка	1	
ИИ140П.5.30.000	Быстросверлильное устройство	1	
ИИ140П.5.31.000	Устройство быстросверлильное с гнездом для державки	1	
ИИ140П.5.32.000	Устройство для сверления эксцентричных отверстий	1	
ИИ140П.5.33.000	Устройство для пропилки пазов	1	
ИИ140П.5.34.000	Устройство для фрезерования пазов	1	
ИИ140П.5.40.000	Устройство для проточки конусов	1	
ИИ140П.5.42.000	Устройство для нарезания резьбы резцом	1	
ИИ140П.5.51.000	Устройство для поперечного фрезерования	1	
ИИ140П.5.52.000	Устройство для проточки конусов на заднем суппорте	1	
ИИ140П.5.60.000	Устройство для обработки со стороны отрезки	1	
ИИ140П.5.65.000	Противошпиндель	1	
ИИ140П.1.22.000	Блок настройки ригельных барабанов	1	
ИИ140П.5.21.000	Устройство для обточки эксцентриков	1	
ИИ140П.5.25.000	Привод дополнительных устройств	1	
ИИ140П.5.26.000	Привод быстросверлильного устройства	1	
ИИ140П.5.55.000	Устройство для поперечного сверления	1	
ИИ140П.5.43.000	Устройство для фрезерования резьб и многогранников	1	
ИИ140П.0.91.000	Сменные части	1 компл.	
ИИ140П.9.00.000	Вспомогательные устройства	1 компл.	
ИИ140П.0.93.005	Заготовка кулачка револьверного суппорта	1	
ИИ140П.0.93.006	Заготовка кулачка поперечных суппортов	4	

* Поставка по фондовому извещению.

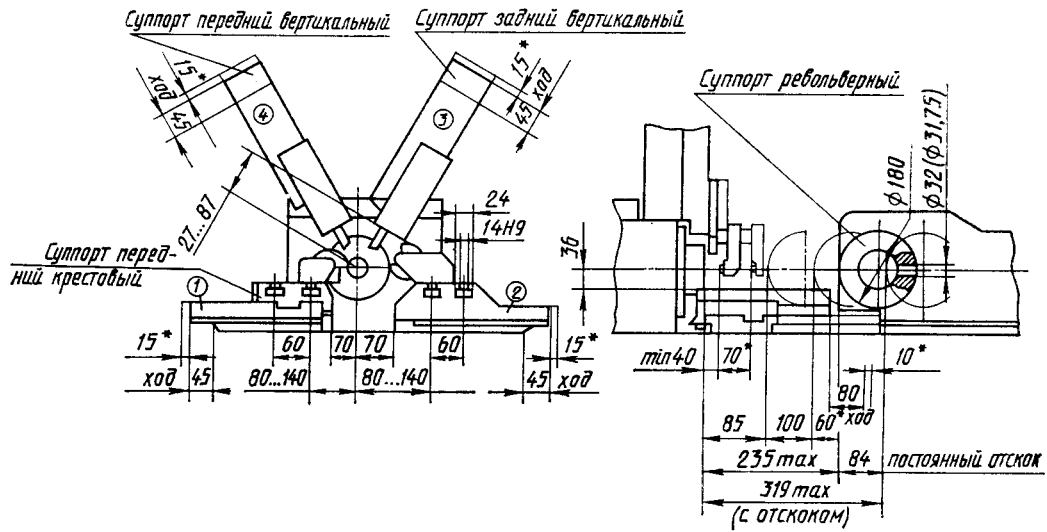
ОБЩИЙ ВИД

Ось шпинделя



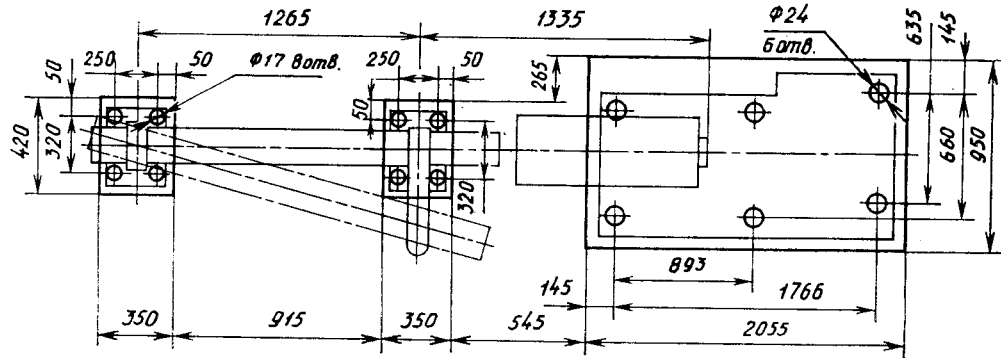
1 — основание; 2 — станина; 3 — вал вспомогательный; 4 — валы распределительные; 5 — механизм подачи прутка; 6 — система подачи револьверного сушпорта; 7 — система поперечных сушпортов; 8 — система подачи вертикальных сушпортов; 9 — привод поворота револьверной головки; 10 — коробка подач; 11 — лопатка деталей; 12 — привод шпинделя; 13 — устройство для внутренней подачи прутка; 14 — упор качающийся; 15 — устройство для ориентирования и индексации шпинделя; 16 — устройство для многократного отвода револьверного сушпорта; 17 — транспортер для удаления стружки; 18 — поддерживающее устройство; 19 — монтаж системы охлаждения; 20 — монтаж смазочной системы; 21 — размещение электрооборудования; 22 — электрошкаф

ГАБАРИТ РАБОЧЕГО ПРОСТРАНСТВА

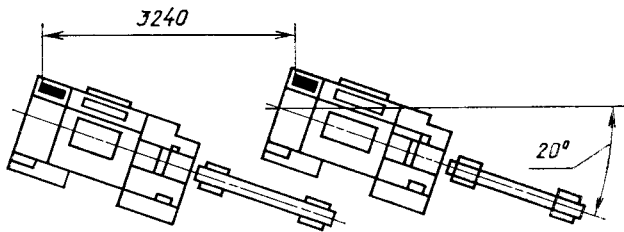


* Величина регулировки.

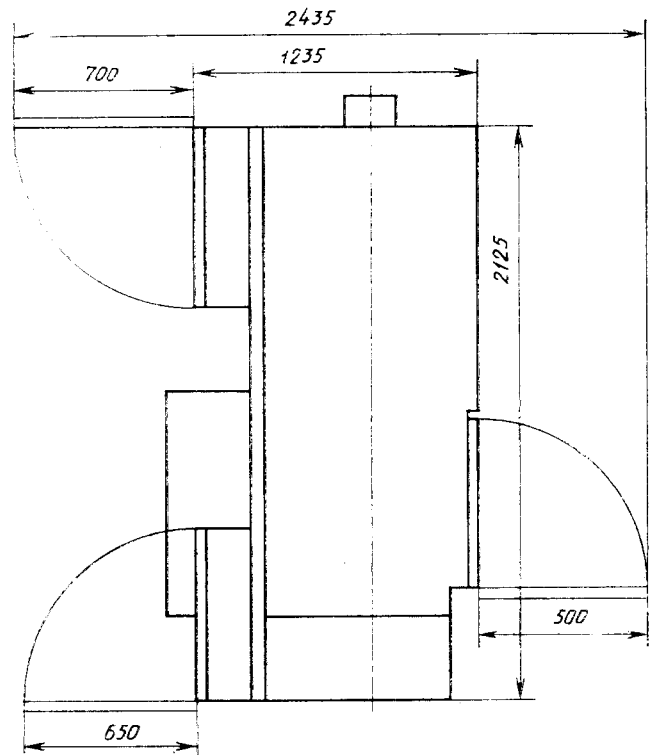
ФУНДАМЕНТ



РЕКОМЕНДУЕМОЕ РАСПОЛОЖЕНИЕ АВТОМАТОВ



ГАБАРИТ АВТОМАТА



Сдано в набор 13.06.88 г. Подписано в печать 22.07.88 г.
 Т-16810. Формат 60×90¹/₈. Бумага писчая. Гарнитура
 литературная. Печать высокая. Усл. печ. л. 0.75.
 Усл. кр.-отт. 1,5. Уч.-изд. л. 1,09. Тираж 9120 экз.
 Изд. № 70-4. Заказ 1578. Цена 10 коп.

ВНИИТЭМР, 105203, Москва, 12-я Парковая ул., 5
 Телефоны: редакции 463-12-81, отдела заказов и рас-
 пространения НТИ 465-46-54

Типография ВНИИТЭМРа, 142002, г. Щербинка
 Московской обл., Типографская ул., 10