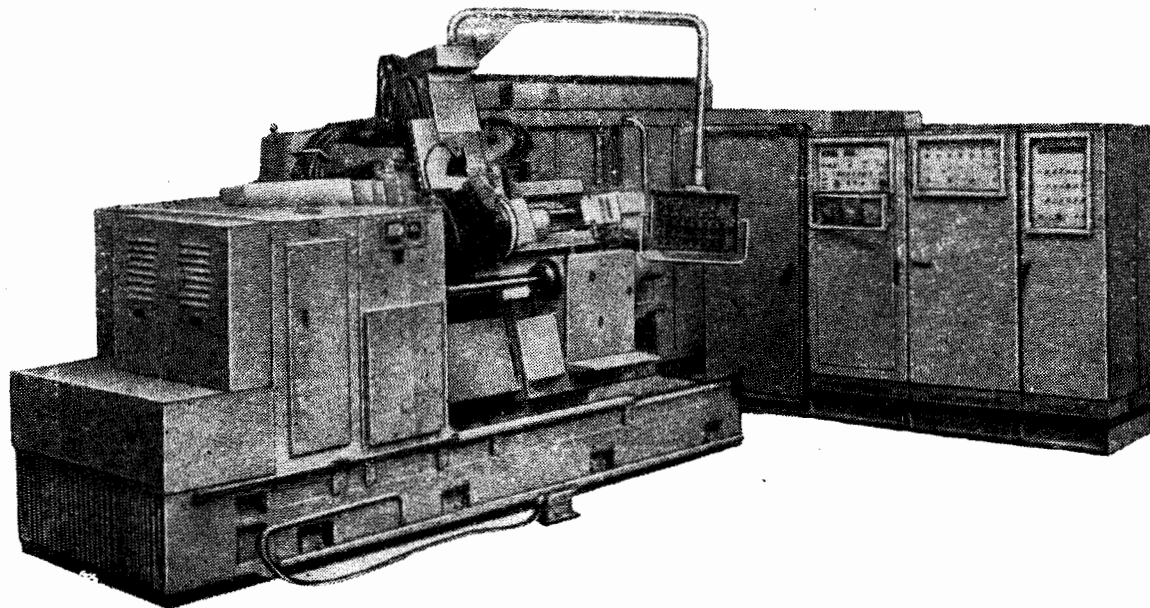


МОСКОВСКИЙ СТАНКОСТРОИТЕЛЬНЫЙ ЗАВОД им. СЕРГО
ОРДЖОНИКИДЗЕ

**ПОЛУАВТОМАТ ТОКАРНЫЙ С ЧИСЛОВЫМ ПРОГРАММНЫМ
УПРАВЛЕНИЕМ**

Модель 1Б732ФЗ



Полуавтомат предназначен для токарной обработки валов сложной конфигурации в мелкосерийном и единичном производстве. На нем можно производить черновую и чистовую обработку в центрах цилиндрических, конических и фасонных поверхностей, галтелей, канавок, подрезку торцов и другие токарные работы, которые могут быть выполнены с высокой степенью точности и хорошей чистотой обрабатываемых поверхностей (до 6-го класса). Большая мощность электродвигателя главного привода и жесткость конструкции полуавтомата позволяют снимать при черновой обработке стружку большого сечения, что значительно сокращает время обработки детали.

Класс точности станка Н.

Для обработки деталей различной длины полуавтомат выпускается в трех исполнениях.

Полуавтомат состоит из нескольких, отдельно установленных агрегатов: станка в сборе с транспортером стружки, устройства ЧПУ, гидростанции и электрошкафа. Полуавтомат имеет наклонную компоновку—15° от вертикали, что обеспечивает удобство в работе.

Привод главного движения отдельный. Он состоит из автоматической коробки скоростей (АКС)

МОСКВА 1974

и шпindelной бабки. АКС обеспечивает автоматическое переключение девяти скоростей в рабочем цикле. Наличие суппорта, снабженного автоматической поворотной револьверной головкой на шесть резцов, обеспечивает смену инструмента в рабочем цикле.

Смазка поверхностей скольжения суппорта и шариковых винтов дозаторная.

На станке применен шнековый транспортер с двумя шнеками.

Стружка выносятся транспортером к задней стороне станка.

Пульте числового программного управления обеспечивает по двум координатам получение заданных размеров и конфигурации обрабатываемого изделия,

а также выполнение необходимых технологических команд, выбор числа оборотов и подачи суппорта, включение ускоренных перемещений суппорта; смену инструмента путем поворота резцовой головки в соответствующую позицию; включение охлаждения и др.

Предусмотрена возможность ручного ввода коррекций программируемых величин в заданный кадр: перемещения до 99,9 мм, величины подачи в одном диапазоне.

Полуавтомат может также работать в режиме предварительного набора координат. В этом случае на пульте управления вручную задаются величины перемещения суппорта, подачи, чисел оборотов шпинделя.

ОСНОВНЫЕ ДАННЫЕ УПРАВЛЯЮЩЕГО УСТРОЙСТВА

Тип системы	У22-1
Система программного управления	Импульсно-шаговая
Интерполяция	Линейно-круговая
Число управляющих координат	2
Программоноситель	Восьмидорожечная перфолента
Ширина ленты, мм	25,4
Кодирование	ГОСТ 1352 и рекомендации ISO
Считывание программы	Фотоэлектрическое
Величина перемещения суппорта на один импульс, мм:	
в продольном направлении	0,01
в поперечном направлении	0,005
Количество управляемых механизмов	5
Датчик положения механизма	Бесконтактный КВДЗ-24

Основные данные полуавтомата

Наибольший диаметр изделия, устанавливаемого над станиной, мм	630
Диаметр обработки, мм:	
наибольший	400
наименьший	40
Длина обрабатываемого изделия, мм	1000; 1400; 2000
Числа оборотов шпинделя в минуту	25; 32; 40; 50; 63; 80; 100; 125; 160; 200; 250; 315; 400; 500; 630; 800; 1000; 1250

Продольные и поперечные подачи суппорта, мм/мин:

Степень	Диапазон*						
	I	II	III	IV	V	VI	VII
0	5	10	20	40	80	160	320
1	6	12	24	48	96	192	384
2	7	14	28	56	112	224	448
3	8	16	32	64	128	256	512
4	9	18	36	72	144	288	
5	11	22	44	88	176	352	
6	13	26	52	104	208	416	
7	15	30	60	120	240	480	
8	17	34	68	136	272		
9	19	38	76	152	304		

* В цикле по программе могут переключаться только диапазоны. Степени задаются переключателем на пульте устройства ЧПУ.

Скорость ускоренного перемещения суппорта, мм/мин:	
в продольном направлении	4800
в поперечном направлении	2400
Наибольшее усилие резания, кгс	2000

Характеристика гидрооборудования

Тип насоса лопастного сдвоенного	5Г12-24
производительность, л/мин:	
насоса быстрых перемещений	70
насоса уравнивания	5
рабочее давление, кгс/см ²	45
Тип насоса рабочих подач	Г12-22
производительность насоса, л/мин	18
рабочее давление, кгс/см ²	63
Тип гидроусилителя продольного перемещения	Э32Г18-23
рабочее давление, кгс/см ²	63
наибольшая нагрузка, кгс · м	1,6
расход масла на 1000 оборотов, л	40
наибольшее число импульсов в секунду	8000
Тип гидроусилителя поперечного перемещения	Э32Г18-22
рабочее давление, кгс/см ²	63
наибольшая нагрузка, кгс · м	0,8
расход масла на 1000 оборотов, л	20
наибольшее число импульсов в секунду	8000
Количество масла в гидросистеме, л	320
Марка масла по ГОСТ 3253	Турбинное 22П

Привод, габарит и масса полуавтомата

Питающая электросеть:	
род тока	Переменный трехфазный
частота, гц	50
напряжение, в	380
Тип аппарата на вводе	Автомат воздушный А3134
Номинальный ток расцепителей вводного аппарата при напряжении 380 в, а	150
Электродвигатели:	
главного движения (выбирается по наладке):	
тип	АО2-81-4; АО2-72-4; АО2-71-4
мощность, кВт	40; 30; 22
наибольший крутящий момент, кгс · м	315
число оборотов в минуту	1460
гидростанция:	
тип	АО2-52-6
мощность, кВт	3
число оборотов в минуту	960
смазки коробки скоростей:	
тип	АО2-12-6
мощность, кВт	0,6
число оборотов в минуту	919

насоса охлаждения:		Габарит полуавтомата без выносного оборудо-	
тип	П90	дования (длина×ширина×высота), мм	4245
мощность, кВт	0,60		4645 } ×2140×2835
число оборотов в минуту	2800		5245 }
транспортера стружки:		Масса полуавтомата без выносного оборудо-	
тип	АО2-12-4	дования, кг	9600; 10 600; 12 100
мощность, кВт	0,8	Габарит полуавтомата с рекомендуемым	
число оборотов в минуту	1370	расположением выносного оборудования	
дозаторной смазки:		(длина×ширина×высота), мм	6075 } ×2835×4020
тип	АОЛ-22-4		6475 }
мощность, кВт	0,4		7075 }
число оборотов в минуту	1400	Масса выносного оборудования, кг:	
Установленная мощность системы управле-	До 5	электрошкаф	250
ния, кВт		гидростанция	1300
Суммарная мощность с электродвигателем		устройство ЧПУ	650
главного движения 40 кВт и системой	50,4		
управления — 5 кВт, кВт			
Электропроводка, соединяющая выносное	С штепсельным		
оборудование со станком	разъемом		

ВЕДОМОСТЬ КОМПЛЕКТАЦИИ

ГОСТ, обозначение	Наименование комплектующих изделий	Количество	Основной параметр
-------------------	------------------------------------	------------	-------------------

Принадлежности и техническая документация, входящие в комплект и стоимость полуавтомата

	Устройство числового программного управления	1 компл.	
	Гидростанция	1 компл.	
	Электрошкаф	1 компл.	
	Резцедержавка	12 компл.	
	Зажимное приспособление	1 компл.	
	Задний центр	1	
	Ключ	1	
	Ключ	1	
	Ключ	1	
	Втулка	1	
	Клин	1	
ГОСТ 3643—54	Шприц	1	
	Отвертка	2	Б200×1; Б250×1,4
Д7.3-72	Ключ	1	
14ИС973	Ключ	1	
17-19 ИС981	Ключ	1	
22-24 ИС981	Ключ	1	
32-36 ИС981	Ключ	1	
7ИС995	Ключ	1	
8ИС995	Ключ	1	
10ИС995	Ключ	1	
12ИС995	Ключ	1	
14ИС995	Ключ	1	
17ИС995	Ключ	1	
	Запасные части для полуавтомата по ведомости	1 компл.	
	ЗИП для устройства ЧПУ (см. ведомость)	1	
	Акт приемки станка	1	
	Руководство	1	
ЧПУ У22-1	Паспорт с комплектом эксплуатационной документации, состоящей из 17 альбомов	1 компл.	
	Инструкция по техническому обслуживанию и эксплуатации гидроусилителя крутящих моментов	1	
	Руководство по эксплуатации прибора для размерной настройки инструмента	1 компл.	
	Чертежи общих видов согласно ведомости чертежей общих видов	1 компл.	
	Чертежи на быстроизнашиваемые детали	1 компл.	
	Стекло защитное	1	
	Манжета	1	
	Приложение 1 к нормали А51-405	1 компл.	
	Приложение 2 к нормали А51-405	1 компл.	
	Кольцо	1	
	Приложение к нормали А52-401	1 компл.	
	Манжета	1	
	Манжета	1	
	Уплотнение для стекол автотранспорта	1 компл.	

ГОСТ, обозначение	Наименование комплектующих изделий	Количество			Основной параметр
		00	30	60	

Принадлежности, входящие в комплект полуавтомата, но поставляемые за отдельную плату

Транспортер стружки	1 (исп. 00)
Транспортер стружки	1 (исп. 30)
Транспортер стружки	1 (исп. 60)
Распределительная коробка	1 (исп. 00);
	2 (исп. 60)
Распределительная коробка	1 (исп. 30)
Редуктор	1
Предохранительная муфта	1

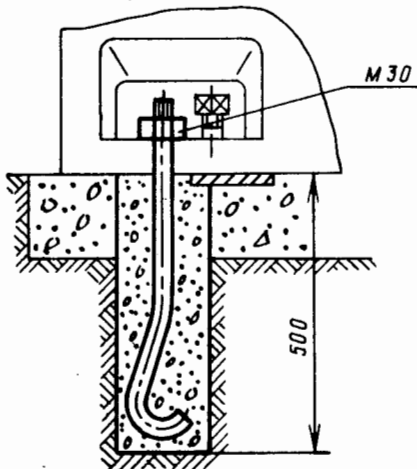
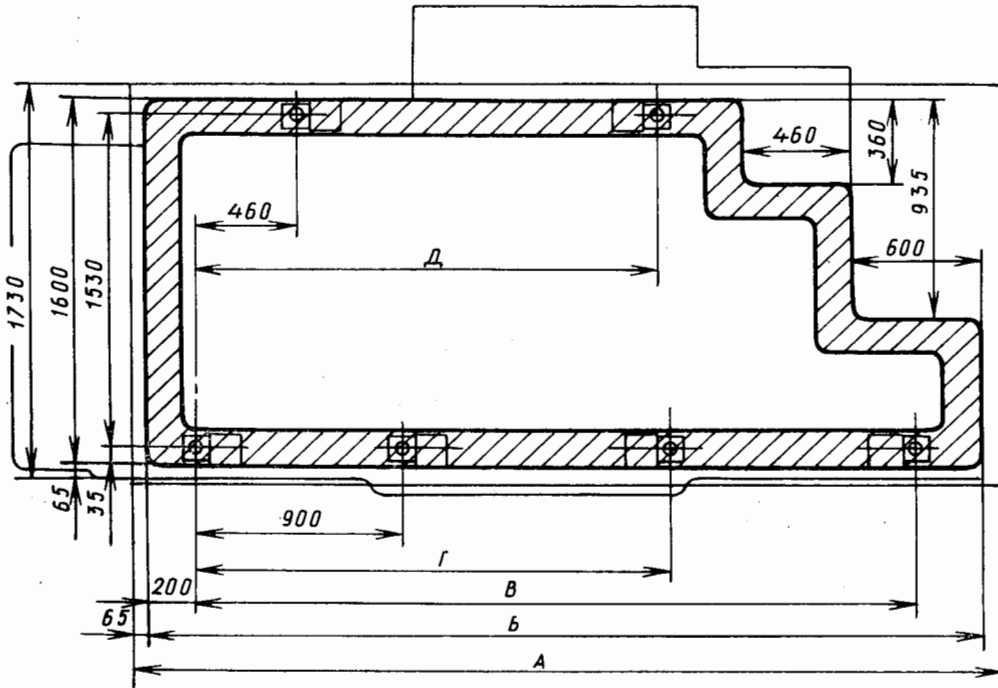
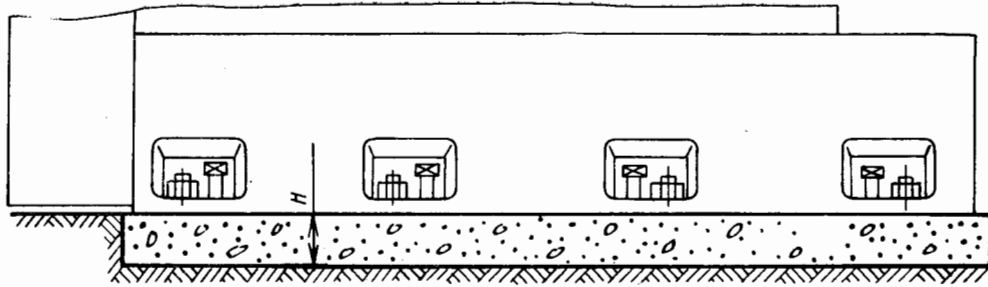
Приспособления, поставляемые по особому заказу за отдельную плату

Прибор для размерной настройки режущего инструмента	
---	--

ВЕДОМОСТЬ НА ЗАПАСНЫЕ ЧАСТИ (ВХОДЯТ В КОМПЛЕКТ И СТОИМОСТЬ ПОЛУАВТОМАТА)

ГОСТ, обозначение	Наименование комплектующих изделий	Исполнение полуавтомата			Основной параметр
		00	30	60	
		Количество			
ГОСТ 6969—54	Манжета	2	2	2	25×45
ГОСТ 6969—54	Манжета	4	4	4	30×50
ГОСТ 6969—54	Манжета	1	1	1	45×65
ГОСТ 6969—54	Манжета	2	2	4	60×80
ГОСТ 6969—54	Манжета	2	2	2	70×90
ГОСТ 6969—54	Манжета	2	2	2	80×100
ГОСТ 6969—54	Манжета	2	2	2	130×160
ГОСТ 8752—70	Манжета	1	1	2	1—35×52—3
ГОСТ 8752—70	Манжета	4	4	7	1—30×52—3
ГОСТ 8752—70	Манжета	1	1	1	1—50×70—3
ГОСТ 8752—70	Манжета	2	2	2	1—55×80—3
ГОСТ 8752—70	Манжета	1	1	1	1—60×85—3
ГОСТ 8752—70	Манжета	1	1	1	1—65×90—3
ГОСТ 8752—70	Манжета	2	2	2	1—80×105—3
ГОСТ 8752—70	Манжета	1	1	1	1—90×120—3
ГОСТ 8752—70	Манжета	1	1	1	1—100×125—3
ГОСТ 8752—70	Манжета	1	1	1	1—120×150—3
ГОСТ 9833—61	Кольцо	15	15	15	111—25×20—4
ФГ 34-10	Фильтроэлемент	7	7	7	
ГОСТ 9833—61	Кольцо	2	2	2	111—250×0—4
ГОСТ 9833—61	Кольцо	1	1	1	H1—180×170—4
ГОСТ 9833—61	Кольцо	5	5	5	H2—10×6—2
ГОСТ 9833—61	Кольцо	4	4	4	H2—12×8—2
ГОСТ 9833—61	Кольцо	10	10	10	H2—14×10—2
ГОСТ 9833—61	Кольцо	8	8	8	H2—16×12—2
ГОСТ 9833—61	Кольцо	2	2	2	H2—18×14—2
ГОСТ 9833—61	Кольцо	1	1	1	H2—35×28—2
40МН13-58	Звездочка	1	1	1	
ГОСТ 1284—57	Ремень клиновой	7	7	7	B2000
ЭТМ134-3А5	Электромагнитная муфта	2	2	2	
ЭТМ13-2-10	Диск внутренний	3	3	3	
ЭТМ13-2-11	Диск наружный	3	3	3	
ЭТМ14-2-10	Диск внутренний	1	1	1	
ЭТМ14-2-11	Диск наружный	1	1	1	
B32-P12	Центр задний	1	1	1	

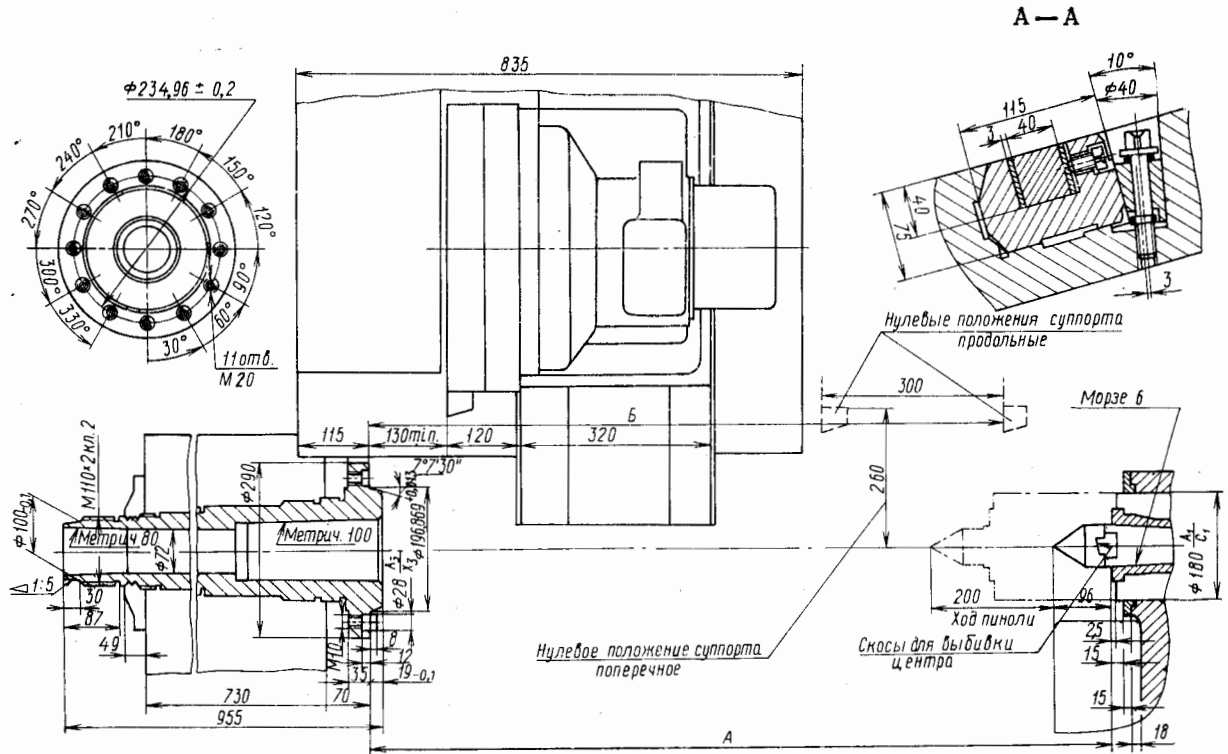
ФУНДАМЕНТ ПОЛУАВТОМАТА



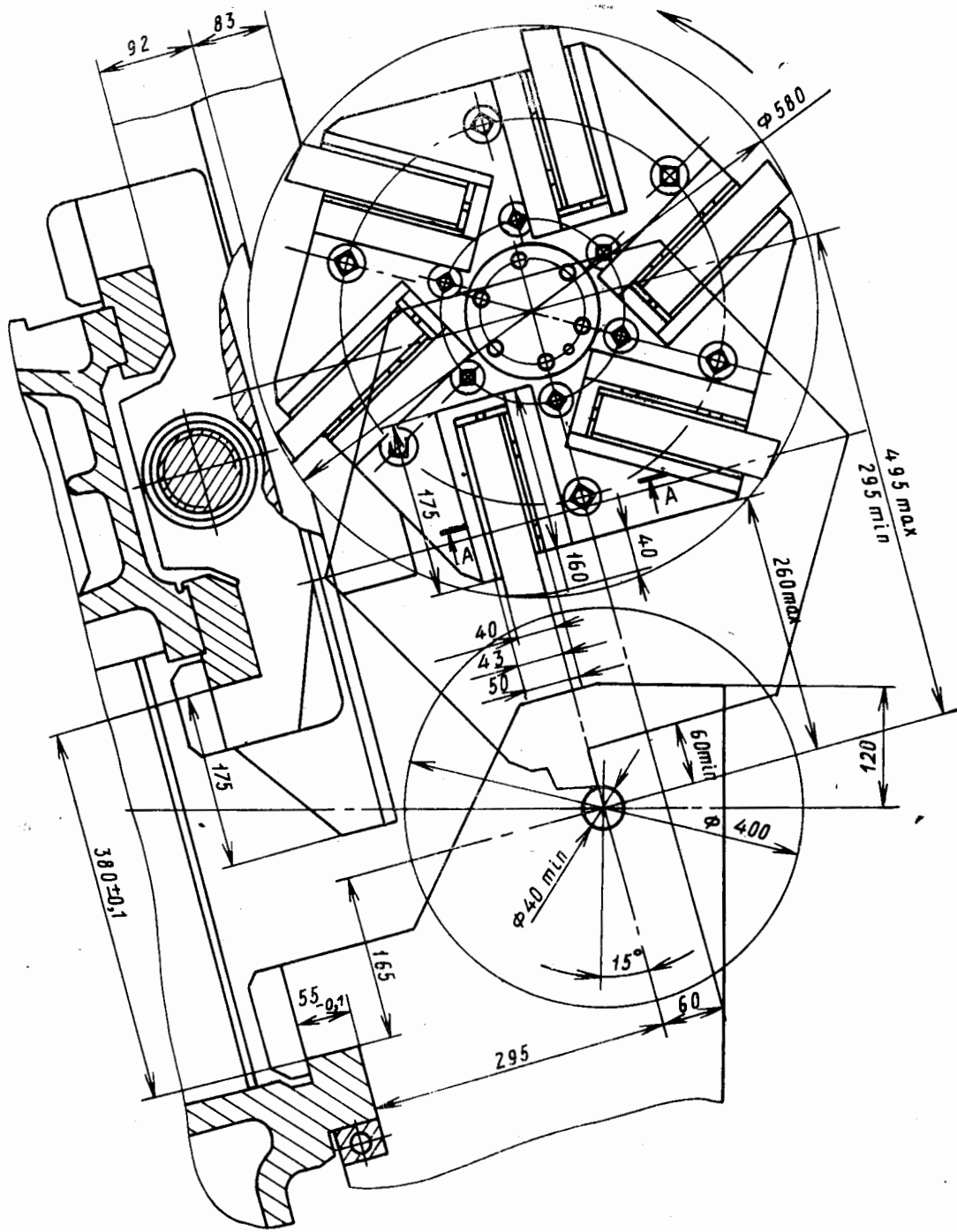
Исполнение полуавтомата	А	Б	В	Г	Д
00	3795	3665	3195	2130	2055
30	4195	4065	3595	2530	2455
60	4795	4665	4195	3130	3055

Примечание. Глубину заложения фундамента принимать в зависимости от грунта.

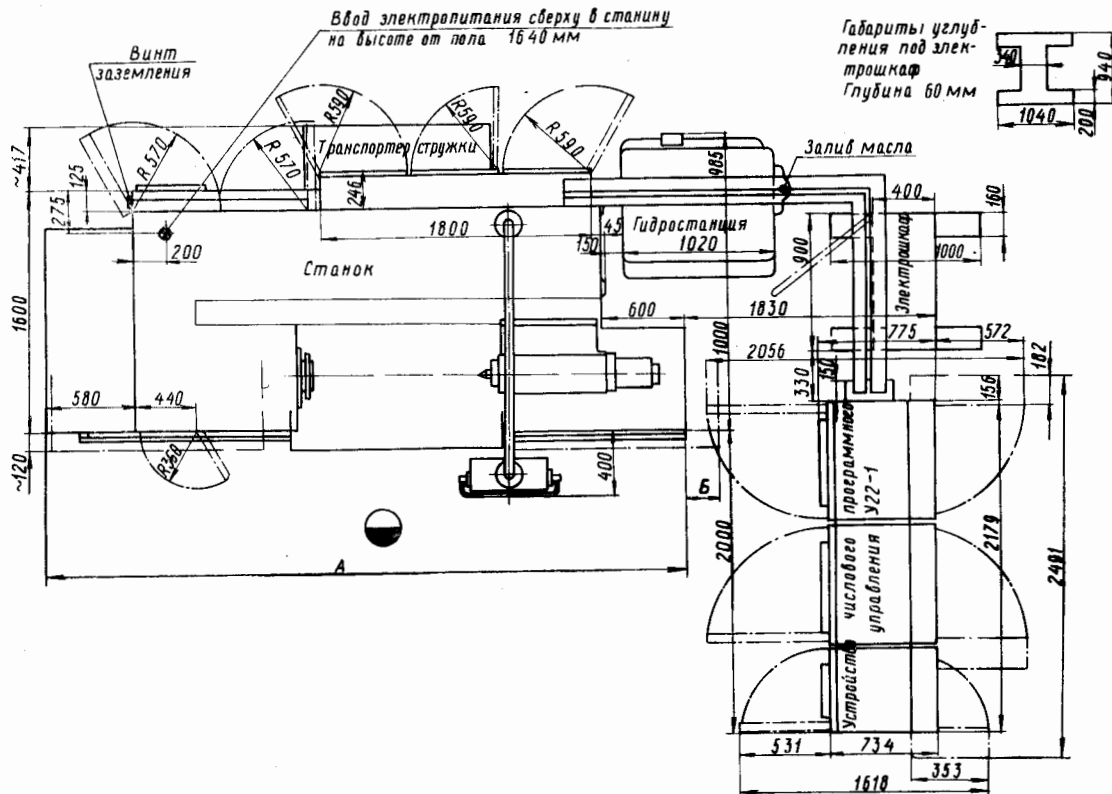
НАЛАДОЧНАЯ ХАРАКТЕРИСТИКА ПОЛУАВТОМАТА



Исполнение полуавтомата	А	Б
1Б732Ф3.00	1226	1155
1Б732Ф3.30	1626	1510
1Б732Ф3.60	2226	2115



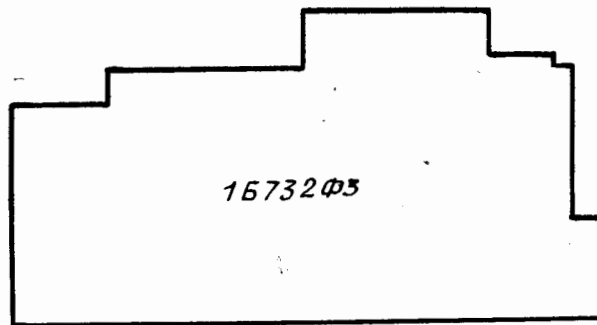
УСТАНОВОЧНЫЙ ЧЕРТЕЖ



Исполнение полуавтомата	А	Б
00	4245	215
30	2645	
60	5245	105

ГАБАРИТНЫЙ ПЛАН

Масштаб 1:100



© НИИМАШ, 1974

Т-00828
Тираж 5100 экз.

Подписано в печать 28/II 1974 г.
Изд. № 395-7(17) Заказ № 2741

Объем печ. л. 1,0
Цена 12 коп.

Типография НИИМАШ, ст. Щербинка