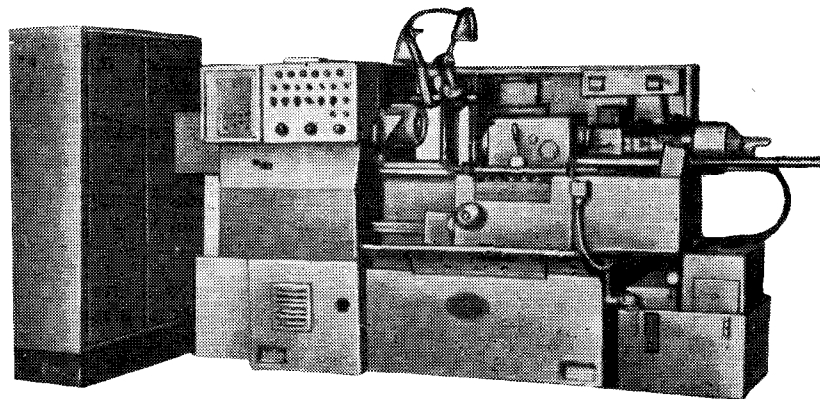


ТОКАРНО-РЕВОЛЬВЕРНЫЙ СТАНОК С ЦИКЛОВЫМ ПРОГРАММНЫМ УПРАВЛЕНИЕМ Модель 1А341Ц



Станок повышенной точности с цикловым программным управлением предназначен для токарной обработки деталей в условиях мелкосерийного и серийного производства. На нем можно производить чистовую и черновую обточку, сверление, зенкерование, расточку, развертывание, отрезку, нарезание резьб плашками, метчиками, а также обработку конических поверхностей.

На станке можно обрабатывать детали как из пруткового материала в цанговом патроне, так и штучных заготовок в трехкулачковом патроне. Обработка деталей из прутка осуществляется в автоматическом цикле, а деталей в патроне — в полуавтоматическом цикле. Класс точности станка Н.

Станок имеет 16-позиционную револьверную головку с осью вращения, параллельной оси шпинделя. Режущий инструмент с помощью специальных принадлежностей крепится в отверстиях револьверной головки. Поперечная обработка (подрезка торцов, отрезка, прорезка канавок и т. д.) осуществляется за счет круговой подачи револьверной головки.

Зажим и подача прутка в цанге, а также зажим штучных заготовок в патроне производятся при по-

мощи гидравлического механизма зажима и подачи материала. Наибольшее допускаемое колебание диаметра прутка, зажимаемого в цанге, ± 1 мм, а наибольшее колебание штучных заготовок ± 3 мм.

Для увеличения долговечности механизма зажима и шпиндельного узла рекомендуется применять калиброванный пруток.

Программа обработки деталей устанавливается на штекерной панели, на которой можно задать: начало и конец цикла; скорость начала цикла; работу револьверной головки в расфиксированном состоянии вращение «на себя» и «от себя» (при этом на револьверной головке устанавливаются кулачки с винтами упора); отвод резца от детали в радиальном направлении; нарезание резьбы метчиком и плашкой; обработку с охлаждением; режимы резания — числа оборотов шпинделя в минуту, величины подач револьверного суппорта.

Для проверки настройки инструмента на размер и для проверки правильности набора программы на штекерной панели переключатель циклов устанавливается в положение «автоматический режим с обработкой элементарного цикла».

ОСНОВНЫЕ ДАННЫЕ

Основные размеры

Наибольший размер обрабатываемого прутка, мм:	
круглого (диаметр)	40
шестигранного (размер «под ключ» шестигранника)	35
квадратного (сторона квадрата)	27
Наибольший диаметр обрабатываемого изделия в патроне, мм	400
Наибольшая длина подачи прутка, мм	150
Наибольшая длина прутка, мм	3000
Расстояние от торца шпинделя до револьверной головки, мм:	
наименьшее	160
наибольшее	630
Высота оси шпинделя над станком, мм	200
Диаметр инструментальных отверстий в револьверной головке, мм	30; 40

I диапазона	0,02; 0,035; 0,065; 0,125; 0,25; 0,45
II диапазона	0,035; 0,065; 0,125; 0,25; 0,45; 0,8
Скорость ускоренных профильных перемещений револьверного суппорта, м/мин	8/2
Скорость ускоренных окружных (поперечных) перемещений револьверной головки, об/мин	8

Привод, габарит и масса станка

Питающая электросеть:		Переменный трехфазный
род тока		
частота тока, гц		50
напряжение, в		380
Тип автомата на вводе		АК63-3МГ
Номинальный ток расцепителя, а		32
Напряжение цепей, в:		
управления		110
местного освещения		36
Электродвигатели:		
привода главного движения:		
мощность, кВт		4,5/6,7
число оборотов в минуту		960/1470
привода ускоренных профильных перемещений револьверного суппорта:		
мощность, кВт		0,4
число оборотов в минуту		1400
гидропривода:		
мощность, кВт		1,1
число оборотов в минуту		950
Электронасос охлаждения:		
тип		П2-22
мощность, кВт		0,125
число оборотов в минуту		2800
производительность, л/мин		22
Насос гидропривода:		
тип		Г12-32А
производительность, л/мин		12
емкость гидробака, л		60
Габарит станка (длина × ширина × высота), мм		3000×1200×1560
Масса станка (без принадлежностей и электрооборудования)		2500

Механика станка

Число скоростей шпинделя	12 (в двух автоматических диапазонах)
Число оборотов шпинделя в минуту:	
I диапазона	45; 90; 180; 355; 710; 1400
II диапазона	63; 125; 250; 500; 1000; 2000
Число продольных подач револьверного суппорта	12 (в двух автоматических диапазонах)
Профильные подачи револьверного суппорта, мм/об:	
I диапазона	0,035; 0,067; 0,125; 0,236; 0,45; 0,85
II диапазона	0,067; 0,125; 0,236; 0,45; 0,85; 1,6
Число поперечных (окружных) подач револьверной головки	12 (в двух автоматических диапазонах)

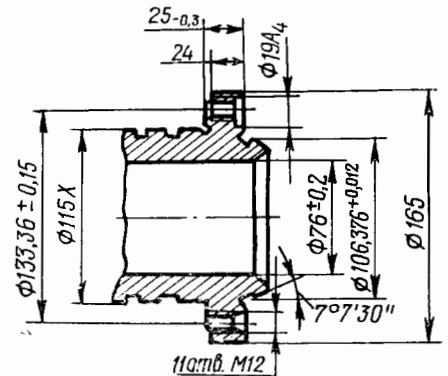
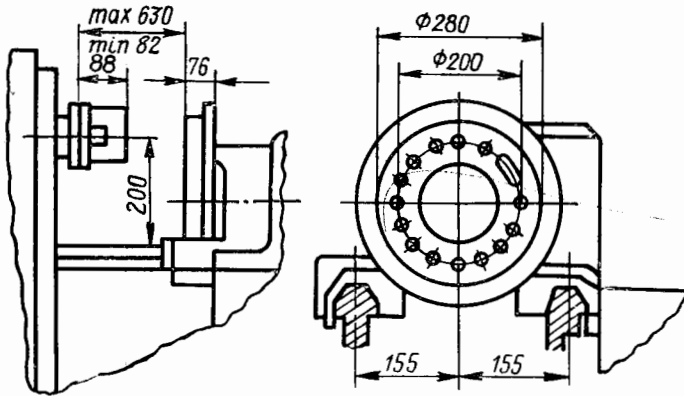
Поперечные окружные подачи револьверной головки, мм/об:

ВЕДОМОСТЬ КОМПЛЕКТАЦИИ

ГОСТ, обозначение	Наименование комплектующих изделий	Количество	Основной параметр	ГОСТ, обозначение	Наименование комплектующих изделий	Количество	Основной параметр
Изделия и техническая документация, входящие в комплект и стоимость станка							
	<i>Принадлежности</i>			Д25-55	Патрон байонетный	1	
Д1-55	Державка прямая	1		11А-Д12-50	Державка качающаяся	3	Морзе 1; 2; 3
Д2-55	Державка косая	1					
Д3-25	Державка прямая	1		Д26-55	Патрон для нарезания резьб с головкой	1	
Д4-25	Державка косая	1			11А-Д26-55		
Д3-55	Державка для проходных резцов	2	Д3-55; Д4-55	12А-Д26-55	Головка	1	
	Державка для отрезных резцов	2	Д5-55; Д6-55	13-Д26-55	Головка	1	
	Втулка зажимная	3	Д12-55(2); Д8-25	14-Д26-55	Головка	1	
				15-Д26-55	Головка	1	
Д-15-55	Втулка зажимная эксцентричная	1		16-Д26-55	Головка	1	
Д9-25	Втулка зажимная эксцентричная	3		11А-Д15-50	Кольцо для метчика	1	
	Втулка переходная с конусом	1	Морзе 1; 2(2); 3	12А-Д15-50	Кольцо для метчика	1	
				13А-Д15-50	Кольцо для метчика	1	
				14А-Д15-50	Кольцо для метчика	1	
				15А-Д15-50	Кольцо для метчика	1	
				16А-Д15-50	Кольцо для метчика	1	
				Д27-55	Накатка	1	

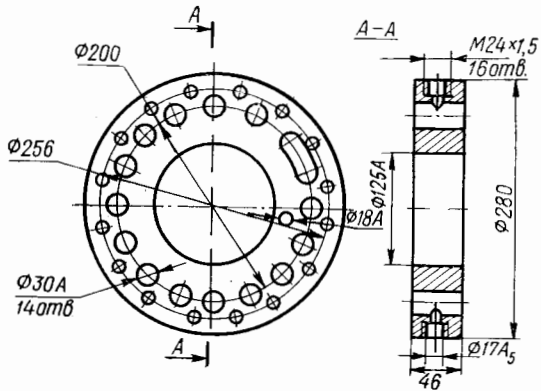
ГОСТ, обозначение	Наименование комплектующих изделий	Количество	Основной параметр	ГОСТ, обозначение	Наименование комплектующих изделий	Количество	Основной параметр
24П1-50	Вкладыш круглый (в одном комплекте — три вкладыша)	7 компл.	Ø 24; 26; 28; 30; 32; 36; 40		Щетки к электромагнитным муфтам	24	
19П2-50	Вкладыш шестигранный (в одном комплекте — три вкладыша)	5 компл.	S=19; 22; 24; 27; 32	НО.360.600	Плата переключателя ПР30-1-8	2	
1А-85-50	Цанга подачи универсальная	1		КГЭТ	Диод плоскостной кремниевый, тип Д243Б	5	2 а; 200 в
24-85-55	Насадка	1		УЖО	Диод плоскостной кремниевый Д243А	2	10 а; 200 в
32П4-50	Цанга подачи круглая	2	Ø 32; 36	321.049.TU	Микропереключатель открытого исполнения, тип МП1102, исп. 3	2	
32П5-40	Цанга подачи шестигранная	2	S=32; 22	УЖО	Микропереключатель открытого исполнения, тип МП2101, исп. 3	1	
24П6А-50	Втулка направляющая	7	Ø 24; 26; 28; 30; 32; 36; 38	МРТУ 16-526-008-65	Линза для коммутаторных ламп, цвет плафона молочно-белый, № по каталогу 141.05.01	1	
ГОСТ 2839-62	Ключ гаечный двусторонний	5	S=8×10; 12×14; 17×19; 22×24; 27×30	МРТУ 16-526-012-65	Лампа местного освещения с цоколем Р-27, тип МО-14	2	36 в; 40 вт
ГОСТ 11737-66	Ключ для внутреннего шестигранника	3	S=5; 6	ГОСТ 1182-64	Лампа местного освещения с цоколем Р-27, тип МО-14	2	36 в; 40 вт
Н19-61	Щипцы для пружинных колец	1		ГОСТ 6940-69	Лампа коммутаторная, тип КМ-4	10	48 в; 0,09 а
П20-61	Щипцы для пружинных колец	1		ОЖО	Сопротивление проволочное, тип ПЭВ-15-200	2	160 ом; 15 вт
И155-3	Ключ торцовый квадратный, отогнутый	2	a=10; 12	ОЖО	Сопротивление проволочное, тип ПЭВ-7-100	2	100 ом; 15 вт
6×8	Ключ стержневой	1	6×8	467.011.TU	<i>Техническая документация</i>		
И155-13	Отвертка слесарная	1	A150×0,5	467.011.TU	Упаковочный лист	1	
ТУ2-035-97-69	Ключ для круглых гаек	1	38-42	ОЖО	Акт приемки	1	
ГОСТ 3106-62	Ключ для электрошкафа	1		ОЖО	Руководство по обслуживанию:	1	
Д73-72	Прокладка	3		467.011.TU	Механическая часть (часть I)	1	
73-10-50	Упор для контроля прутка (в сборе)	1			Электрооборудование (часть II)	1	
05А-04-274	Корпус	2			Руководство к коробке АКС	1	
05А-04-109А	Корпус	2			Руководство к лопастному насосу Г12-22А	1	
05А-04-111А	Корпус	2					
05А-04-112А	Корпус	2					
05А-04-113А	Корпус	2					
05А-04-114	Винт регулировочный	8					
05А-04-115	Регулятор	4					
05А-04-116	Регулятор	4					
М8-055	Гайка	8	М8				
ГОСТ 5927-62	Болт	8	М10×35				
М10×35×055							
ГОСТ 7808-62							
	<i>Запасные детали</i>						
175А-54-103	Пружина	2		11-50	Стойки с трубой ограждения	1	
71-10-50	Кольцо уплотнительное	1		ГОСТ 5410-50	Патрон трехкулачковый	1	3Б200×165
Н1-50×42-2	Кольцо уплотнительное	4			Тяга к патрону	1	
ГОСТ 9833-61	Кольцо уплотнительное	1					
06-01А-134	Штанги для снятия подмоторной плиты	2					
02-09А-150	Штекер	60 (30 из них установлены на станке)		41-55	Копировальное устройство	1	
					Чертежи быстроизнашивающихся деталей	1	

ГАБАРИТ РАБОЧЕГО ПРОСТРАНСТВА. УСТАНОВОЧНЫЕ И ПОСАДОЧНЫЕ БАЗЫ

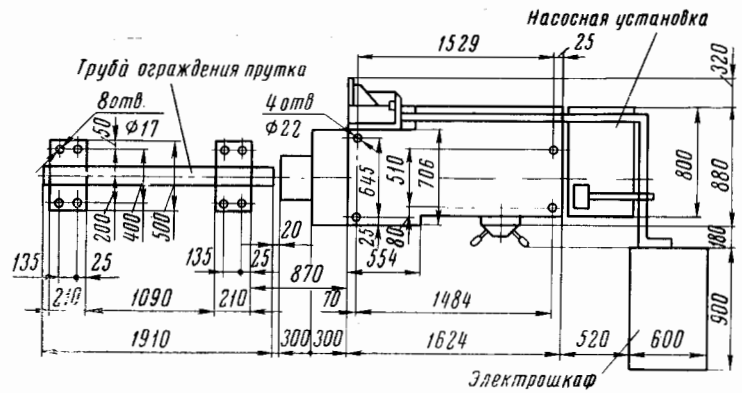


Шпиндель

УСТАНОВОЧНЫЙ ЧЕРТЕЖ



Револьверная головка



ГАБАРИТНЫЙ ПЛАН

Масштаб 1 : 100

