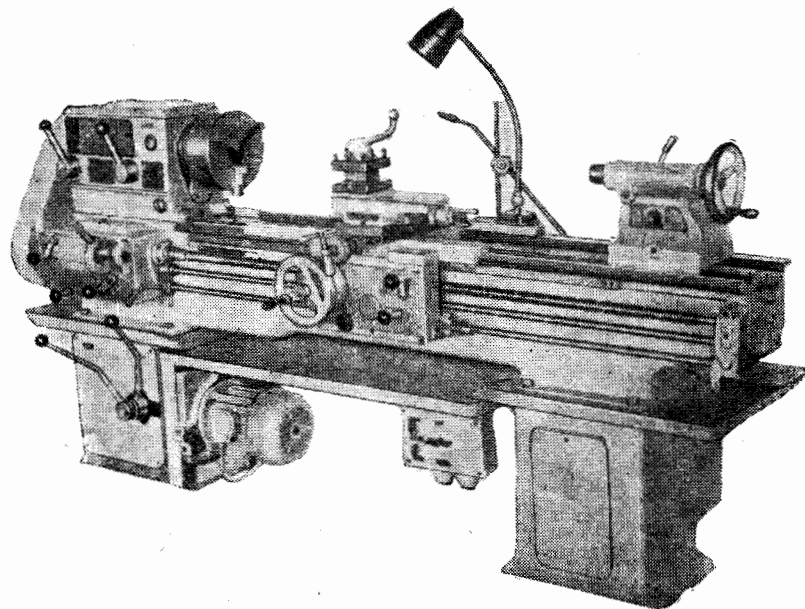


ТОКАРНО-ВИНТОРЕЗНЫЙ СТАНОК

Модель ЛТ-11М



Станок облегченного типа предназначен для выполнения разнообразных токарных работ в центрах или патроне и для нарезания резьб: метрической, дюймовой, модульной.

Станок применяется в подвижных ремонтных мастерских.

Класс точности станка Н.

Шероховатость обрабатываемой поверхности  $\nabla 6$ .

По особому заказу за отдельную плату поставляются: приспособление для фрезерования небольших плоскостей, приспособление для наружного и внутреннего шлифования, конусная линейка и угольник подвижный.

ОСНОВНЫЕ ДАННЫЕ

Наибольший диаметр обрабатываемого изделия, мм:	
над станиной . . . . .	400
над суппортом . . . . .	250
над выемкой . . . . .	540
Наибольшая длина обрабатываемого изделия, мм . . . . .	1400
Наибольший диаметр прутка, проходящего через отверстие в шпинделе, мм . . . . .	36

Общая длина выемки, мм . . . . .	260
Наибольший крутящий момент на шпинделе, кгс·м . . . . .	33,2
Внутренний конус шпинделя . . . . .	Морзе 5
Количество скоростей шпинделя . . . . .	12
Числа оборотов шпинделя в минуту . . . . .	28; 40; 56; 80; 112; 160; 180; 250; 355; 500; 710; 1000

Количество продольных и поперечных подач	42
Подачи, мм/об:	
продольные	0,03—3,50
поперечные	0,02—3,00
Шаг нарезаемой резьбы:	
метрической, мм	0,2—12
модульной, мм	0,25—6
дюймовой, число ниток на 1"	48—3,5

### Суппорт

Размеры державки резца, мм	25×25
Наибольшее перемещение суппорта, мм:	
продольное	1315
поперечное	235
Перемещение суппорта за один оборот лимба, мм:	
продольное	200
поперечное	4
Цена одного деления лимба, мм:	
при продольном перемещении	1,0
при поперечном перемещении	0,02
Допустимые тяговые нагрузки на механизмы, кгс:	
при продольной подаче	150
при поперечной подаче	120

### Верхние салазки

Наибольший угол поворота, град	±60
Цена деления шкалы поворота, град	1
Наибольшее перемещение, мм	120
Цена деления лимба, мм	0,05
Перемещение за один оборот лимба, мм	4,0

### Задняя бабка

Наибольшее перемещение пиноли, мм	85
Поперечное смещение, мм	±10
Внутренний конус пиноли	Морзе 4

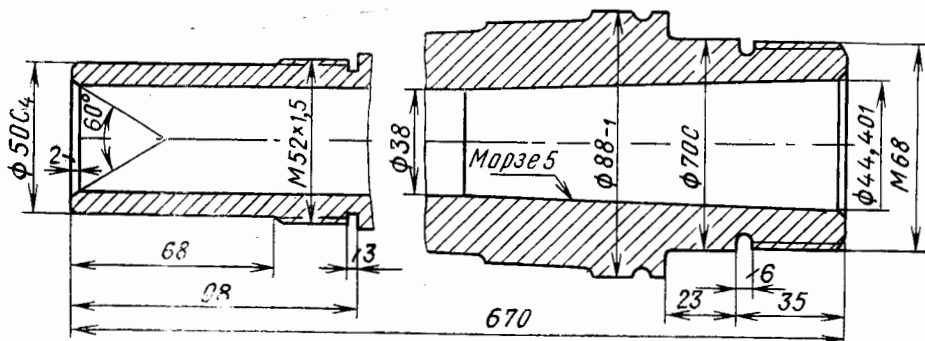
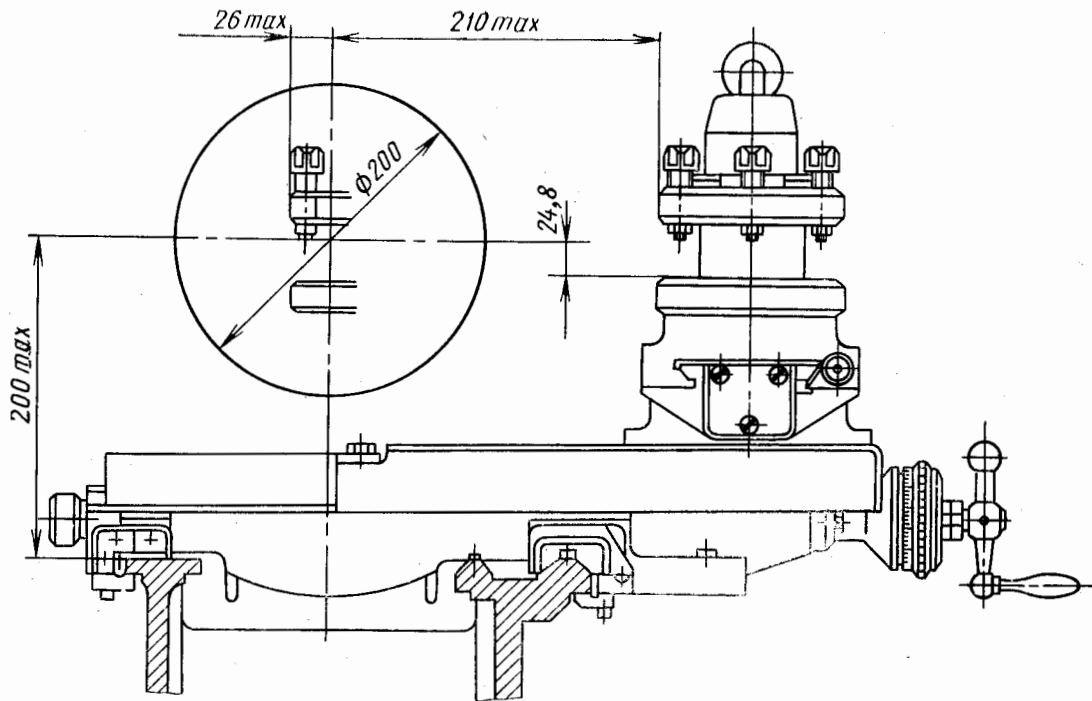
### Привод, габарит и масса станка

Питающая электросеть:		Переменный трехфазный
род тока		50
частота, гц		220/380
напряжение, в		ПВМЗ-25
Тип автомата на вводе		
Номинальный ток расцепителей вводного автомата, а		25
Электродвигатели:		
привода главного движения:		
тип		АО2-31-4С2
мощность, кВт		2,2
число оборотов в минуту		1430
привода шлифовального приспособления:		
тип		АОЛ2-11-2С2
мощность, кВт		0,8
число оборотов в минуту		2800
привода насоса охлаждения:		
тип		ПА-22
мощность, кВт		0,125
число оборотов в минуту		2800
Габарит станка (длина×ширина×высота), мм		2600×1000×1400
Масса станка с электрооборудованием и принадлежностями, кг		1200

### ВЕДОМОСТЬ КОМПЛЕКТАЦИИ

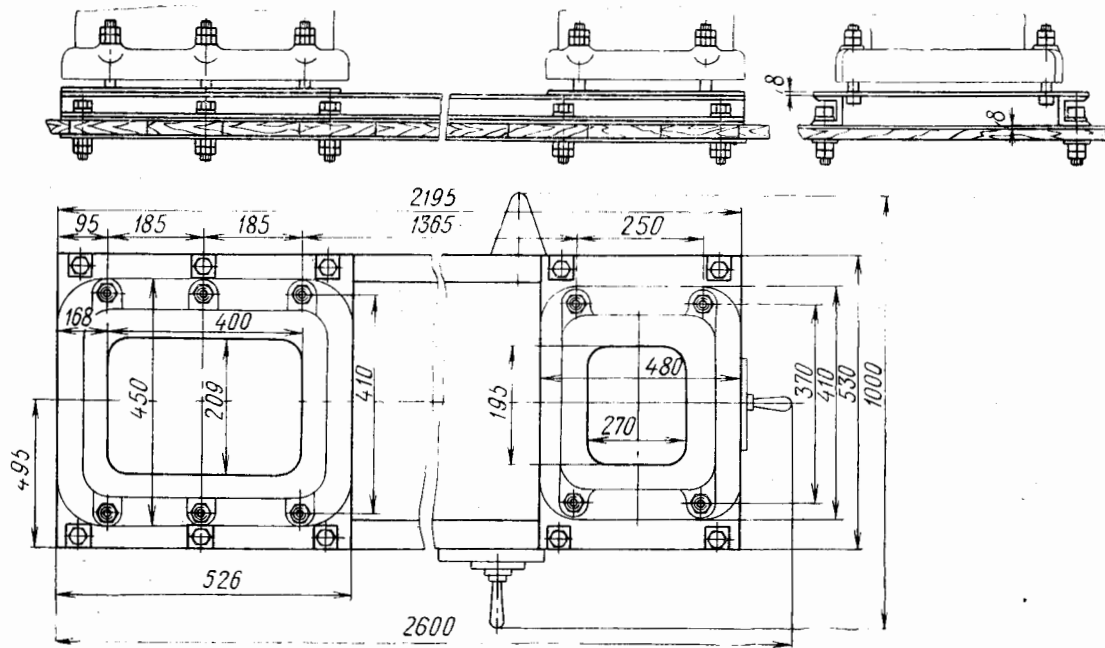
ГОСТ, обозначение	Наименование комплектующих изделий	Количество	Основной параметр	ГОСТ, обозначение	Наименование комплектующих изделий	Количество	Основной параметр
Изделия и документация, входящие в комплект и стоимость станка				Изделия, поставляемые по особому заказу за отдельную плату			
	Планшайба поводковая	1	∅ 250	ГОСТ 11737—66	Ключ для деталей с шестигранным углублением «под ключ»	4	S=5; 7; 8; 10
	Люнет неподвижный	1	∅ 80		Наконечник	1	
	Люнет подвижный	1	∅ 80		Документация		
	Ключ торцовый	1	S=12		Руководство	1	
	Щиток	1			Акт технического испытания	1	
	Сменные шестерни	8	m=2; z=32; 40; 47; 80; 84; 95; 99; 127		Упаковочный лист	1	
ГОСТ 3890—69	Патрон четырехкулачковый с независимым перемещением кулачков	1	∅ 250		Фрезерное приспособление	1	
	Ключ для четырехкулачкового патрона	1			Шлифовальное приспособление	1	
ГОСТ 1284—57	Ремни клиновые	8	A=2000		Конусная линейка	1	
	Втулка переходная	1		ГОСТ 8742—62	Центр вращающийся стационарный	1	
ГОСТ 13214—67	Центр упорный	2		ГОСТ 2675—63	Патрон трехкулачковый самоцентрирующий	1	∅ 250
ГОСТ 3643—54	Шприц штоковый для смазки	1	Емкость 200 см <sup>3</sup>		Ключ для трехкулачкового патрона	1	
ГОСТ 5423—54	Отвертка	1	A=200×0,9				
ГОСТ 2839—62	Ключ гаечный двусторонний	4	S=12×14; 17×19; 22× ×24; 27×30				
ГОСТ 3106—62	Ключ для круглых гаек	2					

ГАБАРИТ РАБОЧЕГО ПРОСТРАНСТВА, ПОСАДОЧНЫЕ И ПРИСОЕДИНИТЕЛЬНЫЕ БАЗЫ



Шпиндель передней бабки

# УСТАНОВОЧНЫЙ ЧЕРТЕЖ



## ГАБАРИТНЫЙ ПЛАН

Масштаб 1:50

