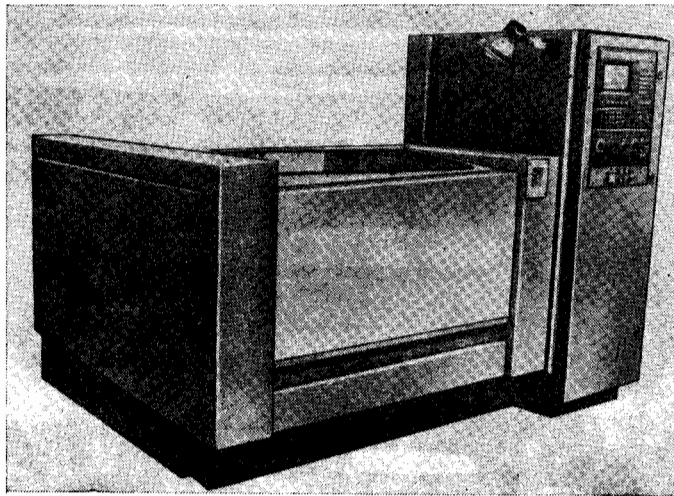


ТОКАРНЫЙ СПЕЦИАЛЬНЫЙ СТАНОК

Модель ИРТ80АФЗ

Разработчик — 0224418 Ивановское головное КБ «Станкосистема»
(153009, г. Иваново, обл., ул. Станкостроителей, 1).

Изготовитель — 5748301 Ивановское СПО им. 50-летия СССР
(153009, г. Иваново, обл., ул. Станкостроителей, 1).



Особенности конструкции

К группе «*Основание*» относятся следующие узлы станка:

станина; ограждение станка; система сбора стружки и СОЖ; кабинет; ограждение шпинделя; установка поддона.

Станина является опорной базовой деталью станка и может быть выполнена в двух исполнениях: из синтегранита или в виде чугунной отливки прямоугольной формы, на которой установлены поперечно-подвижный суппорт (ось *X*) и продольно-подвижная шпиндельная бабка (ось *Z*).

На передней части станины крепится поддон и установлено ограждение зоны резания кабинетного типа.

СОЖ и стружка из зоны резания через поддон попадают в корзину, установленную в проёме станины. Через отверстия в корзине СОЖ попадает в поддон, а затем в баки. Для извлечения корзины служат штанги, установленные на роликах.

Ограждение шпинделя закрывает рабочую зону со стороны шпинделя и предотвращает попадание СОЖ и стружки из зоны резания. Ограждение выполнено в виде стакана, установленного на шпинделе станка при помощи осей. Герметизация осуществляется уплотнением.

Регулировка опор станины осуществляется при помощи вращения пальца, положение которого фиксируются болтами.

Предназначен для полустачной и чистовой обработки осевого и торцевого малогабаритных деталей из черных и цветных металлов и сплавов.

На станке выполняются следующие операции: наружная обточка и внутренняя расточка цилиндрических, конических и криволинейных поверхностей; нарезание одно- и многозаходных резьб; сверление центральных отверстий.

Класс точности станка — А по ГОСТ 8—82.

Условия эксплуатации обычные для металлорежущих станков с ЧПУ.

К группе «Шпиндельная бабка» относятся следующие узлы:

сани шпиндельной бабки; устройство шпиндельное; установка электродвигателя главного привода; привод подачи шпиндельной бабки; установка электродвигателя привода подачи (ось Z); установка отсчётного устройства (ось Z); установка упоров управления; установка датчиков углового положения шпинделя; установка пневмоцилиндра зажима детали; гидропневморазводка по шпиндельной бабке; установка патрона.

Сани шпиндельной бабки представляют собой корпус, перемещающийся в продольном направлении по направляющим станины при помощи собственного привода подачи.

В расточке корпуса установлено шпиндельное устройство.

Шпиндельное устройство содержит корпус, в котором на радиально-упорных подшипниках монтируется шпиндель.

На переднем торце шпинделя установлен патрон, крутящий момент к которому передаётся через шпонку.

На заднем торце шпинделя расположены шкив, передающий вращение шпинделю от главного привода, и гайка, связывающая его с механизмом зажима патрона.

Электродвигатель главного привода закреплен на подмоторной плите, которая перемещается синхронно с саними шпиндельной бабки в продольном направлении по направляющим. Подмоторная плита жестко связана с корпусом шпиндельной бабки посредством кронштейна.

Передача крутящего момента на шпиндельное устройство осуществляется при помощи зубчатременной передачи.

Ходовой винт привода подачи шпиндельной бабки установлен консольно в корпусе на радиально-упорных шарикоподшипниках.

Гайка шариковинтовой пары крепится к саним шпиндельной бабки и снабжена уплотнениями, ограничивающими попадание грязи внутрь гайки.

Установка электродвигателя привода подачи содержит подмоторную плиту, жестко закрепленную на корпусе с возможностью выставки для регулировки натяжения зубчатого ремня.

Отсчётное оптическое устройство служит для отсчёта линейных перемещений по оси Z и состоит из измерительного блока и умножителя импульсов. Измерительный блок состоит из оптической линейки и бегунка с кабелем, присоединяемым к умножителю импульсов. Шкала оптической линейки закреплена винтами на корпусе саней шпиндельной бабки. Бегунок оптической линейки установлен неподвижно на станине станка.

Контроль углового положения шпинделя для согласования с величиной подачи подвижных органов станка в режиме резбонарезания обеспечивается круговым оптическим датчиком.

Пневмоцилиндр зажима детали крепится к заднему торцу шпинделя и соединен с зажимным приспособлением (самоцентрирующий патрон, цанга) посредством штрелева.

Крайние положения поршня пневмоцилиндра, соответствующие полностью зажатому и разжатому состоянию патрона (цанги), контролируются конечными выключателями. Вращение шпинделя

при полностью зажатом (разжатом) состоянии патрона (цанги) запрещено.

Гидропневморазводка шпиндельной бабки обеспечивает смазку направляющих и шариковинтовой пары, а также подачу воздуха от распределителя на пневмоцилиндр зажима патрона.

Зажимной патрон служит для удержания детали. Патрон крепится к переднему торцу шпинделя непосредственно или через фланец.

К группе «Суппорт» относятся следующие узлы станка:

станина суппорта; суппорт; плита; привод подачи суппорта; установка электродвигателя привода подачи суппорта; устройство оптическое отсчётное суппорта; установка упоров управления суппорта; система смазки суппорта; защита телескопическая.

Станина суппорта является опорной базой суппортной группы. Она выполнена в виде чугуновой отливки коробчатой формы, на которой сверху устанавливаются направляющие, обеспечивающие перемещение суппорта и крепится к основной станине станка.

Суппорт перемещается по направляющим станины суппорта (ось X). Перемещение осуществляется регулируемым электродвигателем через шариковинтовую пару.

Суппорт имеет кронштейны для крепления опор струн телескопической защиты.

Базой для установки инструментальной оснастки является плита, имеющая T-образные пазы. Она жестко устанавливается на плиту суппорта и закрепляется винтами.

С одного торца плита имеет планку, которая служит базой для выставки инструмента по оси X.

Наличие в комплекте поставки нескольких плит позволяет обеспечить быструю смену всей устанавливаемой инструментальной оснастки.

Ходовой винт привода подачи суппорта установлен в двух опорах, одна из которых базовая, а другая плавающая.

Электродвигатель привода подачи суппорта крепится к подмоторной плите, установленной на кронштейне привода подачи.

На вал электродвигателя с помощью конической втулки посажен шкив, с которого, через зубчатый ремень, движение передаётся на ходовой винт.

Отсчётное оптическое устройство суппорта служит для отсчёта линейных перемещений по оси X и состоит из измерительного блока и умножителя импульсов. Измерительный блок, в свою очередь, состоит из оптической линейки и бегунка с кабелем, присоединяемым к умножителю импульсов.

Оптическая линейка расположена под направляющей станины суппорта с переднего к шпинделю торца. Бегунок установлен на кронштейне, который жестко крепится к плите суппорта.

Система смазки суппорта обеспечивает подачу смазки на направляющие и шариковинтовую пару.

Телескопическая защита суппорта служит для защиты узлов группы суппорта от стружки и СОЖ. Центральный лист телескопической защиты легкосъёмный, что обеспечивает доступ к узлам суппорта.

Гидропневморазводка обеспечивает подачу воздуха от основной пневмопанели станка к шпиндельной бабке и подачу смазки от станции дозированной смазки к точкам смазки.

ОСНОВНЫЕ ДАННЫЕ

Наибольший диаметр заготовки, мм:	200
устанавливаемой над станиной	125
обрабатываемой над станиной	80
обрабатываемой над суппортом	
Наибольшая длина обрабатываемой заготовки, мм	63
Наибольшая масса устанавливаемой заготовки, кг	2,4
Наибольшее сечение резцов, мм	16×16
Наличие накопителей инструмента	Имеется
Наибольшее перемещение, мм:	
суппорта (ось X)	500
шпиндельной бабки (ось Z)	160
Дискретность задания перемещений, мкм:	
суппорта (ось X)	1
шпиндельной бабки (ось Z)	1
частота вращения шпинделя, мин ⁻¹	20—6000
Рабочие подачи, мм/мин:	
суппорта (ось X)	1—8000
шпиндельной бабки (ось Z)	1—8000
Скорость быстрых перемещений, мм/мин:	
суппорта (ось X)	10 000
шпиндельной бабки (ось Z)	10 000
Наибольший крутящий момент шпинделя, Н·м	35—45*
Мощность привода главного движения, кВт	5,5—6,5*
Суммарная мощность установленных на станке электродвигателей, кВт	7,2—8,8*
Корректированный уровень звуковой мощности L _{pA} , дБ	98
Уровень звука на рабочем месте оператора L _A , дБА	80
Габарит станка с выносным оборудованием, мм	2400×1900×1670
Масса станка с выносным оборудованием, кг	2500

Показатели точности и шероховатости образцов изделий

Постоянство размеров наружных поверхностей в пределах одной партии образцов-изделий, мкм:	
диаметра	30
длины	17
Шероховатость обработки при точении наружной цилиндрической и торцевой поверхностей, мкм:	
при обработке стали	Ra 0,80
при обработке цветных сплавов	Ra 0,40

Устройство ЧПУ

Количество управляемых осей	2
Количество одновременно управляемых осей	2

Электрооборудование

Род тока питающей сети	Переменный трёхфазный
Напряжение, В	380 ^{+10%} _{-5%}
Частота, Гц	50±0,1

Пнеumoоборудование

Давление сжатого воздуха, подводимого к станку, МПа (кг/см ²)	0,5 (5) ^{+20%} _{-10%}
Степень очистки подводимого к станку воздуха по ГОСТ 17433—80	Не ниже 10-го класса загрязнения

Система смазки суппорта и шпиндельной бабки

Система смазки направляющих и передач винт-гайка качения	Принудительная дозированная
Марка масла	ВНИИНП 401
Производительность станции смазки, л/мин	0,5
Номинальное рабочее давление, МПа (кг/см ²)	2,5 (25)
Питатели дозированной смазки	Последовательного типа с дозирующими поршнями

Система подачи СОЖ

Марка СОЖ	3—10% водная эмульсия из Эмульсола «Укринол 1»
Количество электронасосных агрегатов	2
Производительность электронасосного агрегата л/мин	22

* В зависимости от типа комплектующих изделий.

Примечание. Предприятию-изготовителю разрешается производить замену электро-, гидро-, пневмооборудования, покупных комплектующих изделий, материалов, не вызывающих ухудшения эксплуатационных качеств станка.

Электрооборудование

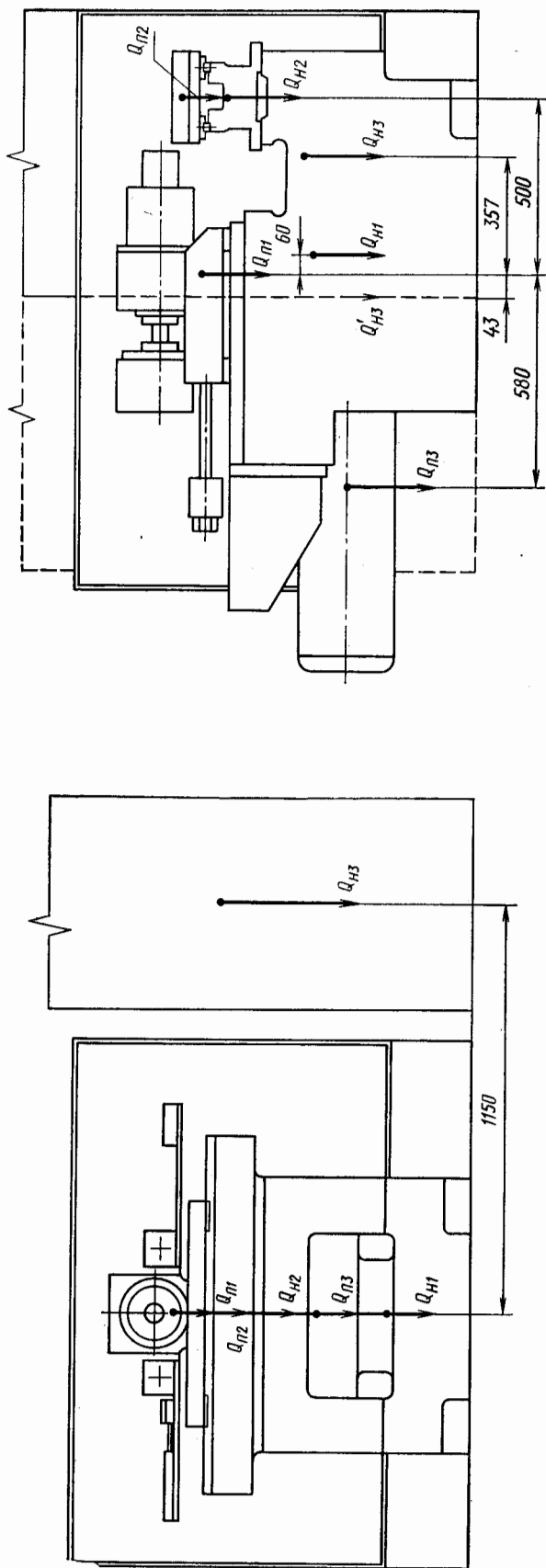
ГОСТ, обозначение	Наименование комплектующих изделий	Количество на исполнение станка ИРТ80АФ3				Примечание
		—	02	03	04	
ИРТ80.000.000	Станок в сборе	1	1	1	1	С комплектом электрооборудования

Изделия и документация, входящие в комплект и стоимость станка

ИРТ80.811.001	Комплект запасных частей и резиновых изделий, поставляемых со станком	1	1		
ИРТ80.811.001-02	Комплект запасных частей и резиновых изделий, поставляемых со станком			1	1

ГОСТ, обозначение	Наименование комплектующих изделий	Количество на исполнении станка ИРТ80АФЗ				Примечание
		—	02	03	04	
ИРТ80.830.001	Комплект слесарного инструмента и принадлежностей	1	1	1	1	
T80.890.001.00	Комплект запасных частей электрооборудования	1	1	1	1	
	<i>Документация</i>					
	Руководство по эксплуатации станка	1	1	1	1	
	Руководство по эксплуатации. Приложение 1.					
	Альбом чертежей.	1	1	1	1	
	Руководство по эксплуатации. Приложение 2.					
	Перечень документов, прилагаемых к руководству по эксплуатации	1	1	1	1	
	Руководство по эксплуатации. Приложение 3.					
	Узлы особого исполнения.					
	Программируемый поворот шпинделя (ось С).		1		1	
	Руководство по эксплуатации электрооборудования		1		1	
	Входит в комплект станка, но поставляется за отдельную плату					
T80.831.001	Комплект режущего инструмента и принадлежностей	1	1			
T80.831.001-02	Комплект режущего инструмента и принадлежностей			1	1	
	Поставляется по требованию заказчика за отдельную плату					
T80.833.001	Комплект установки плиты суппорта	1	1	1	1	
T80.834.001	Комплект патрона цангового	1	1			
T80.871.001	Комплект принадлежностей для настройки инструмента вне станка	1	1	1	1	
T80.872.001	Комплект принадлежностей для размерной настройки инструмента на станке	1	1	1	1	
T80.873.001	Комплект принадлежностей для контроля обрабатываемых деталей на станке	1	1	1	1	
T80.874.001	Расширенный комплект инструментальной оснастки и режущего инструмента	1	1	1	1	
T80.882.001	Комплект приводных головок		1			Для комплекта T80.883.001
T80.882.001-02	Комплект приводных головок			1		Для комплекта T80.883.002
T80.883.001	Комплект узлов установки инструментальных головок		1			
T80.883.002	Комплект узлов установки инструментальных головок				1	

СХЕМА РАСПРЕДЕЛЕНИЯ НАГРУЗОК НА ФУНДАМЕНТ



Масса неподвижных частей, кг:
 станны $Q_{П1} = 1500$
 станны супорта $Q_{Ч2} = 180$
 электрошкафа к системе ЧПУ:
 импортной $Q_{П3} = 350$
 отечественной $Q_{П3} = 525$

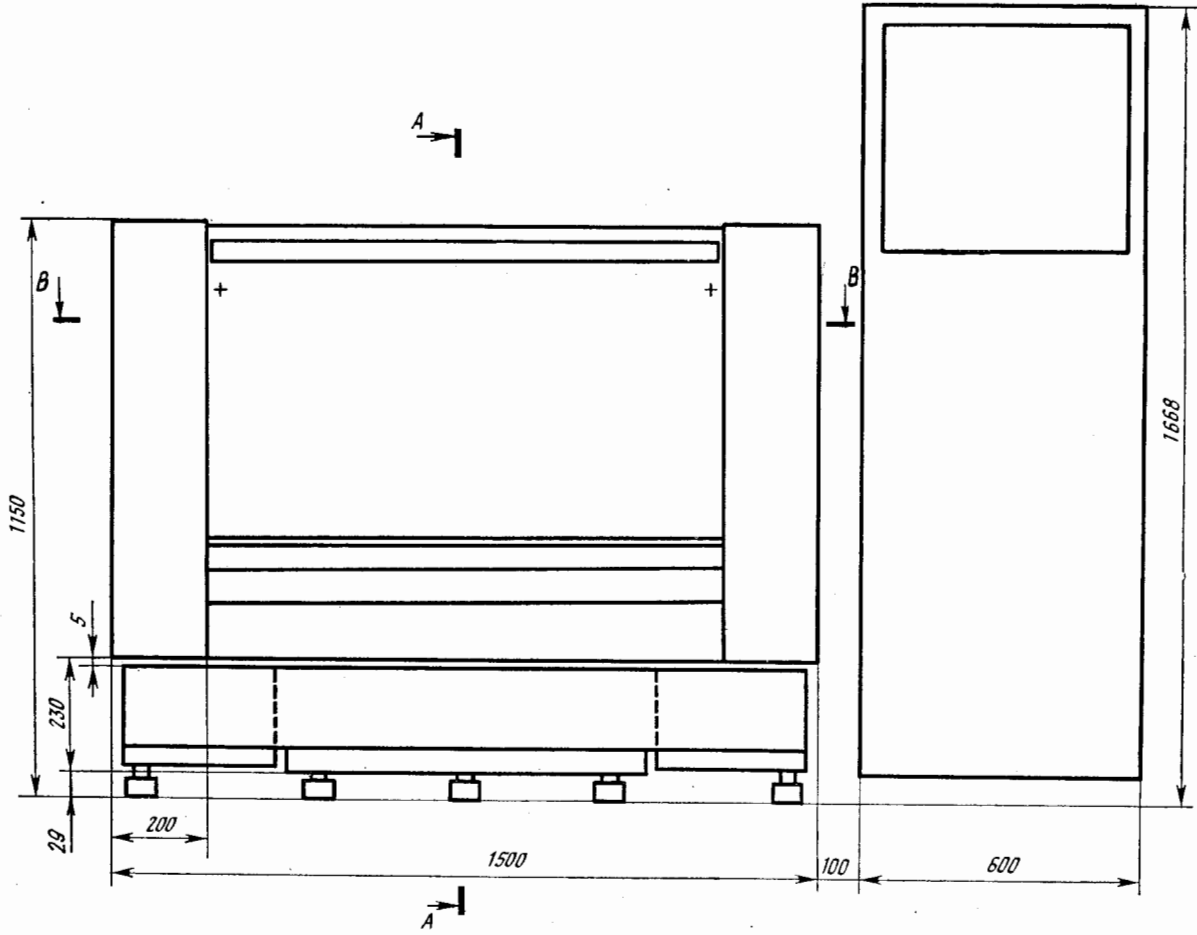
Масса подвижных частей, кг:
 шпindleльной бабки $Q_{П1} = 220$
 супорта $Q_{Ч2} = 100$
 электродвигателя
 главного привода, $Q_{П3} = 230$

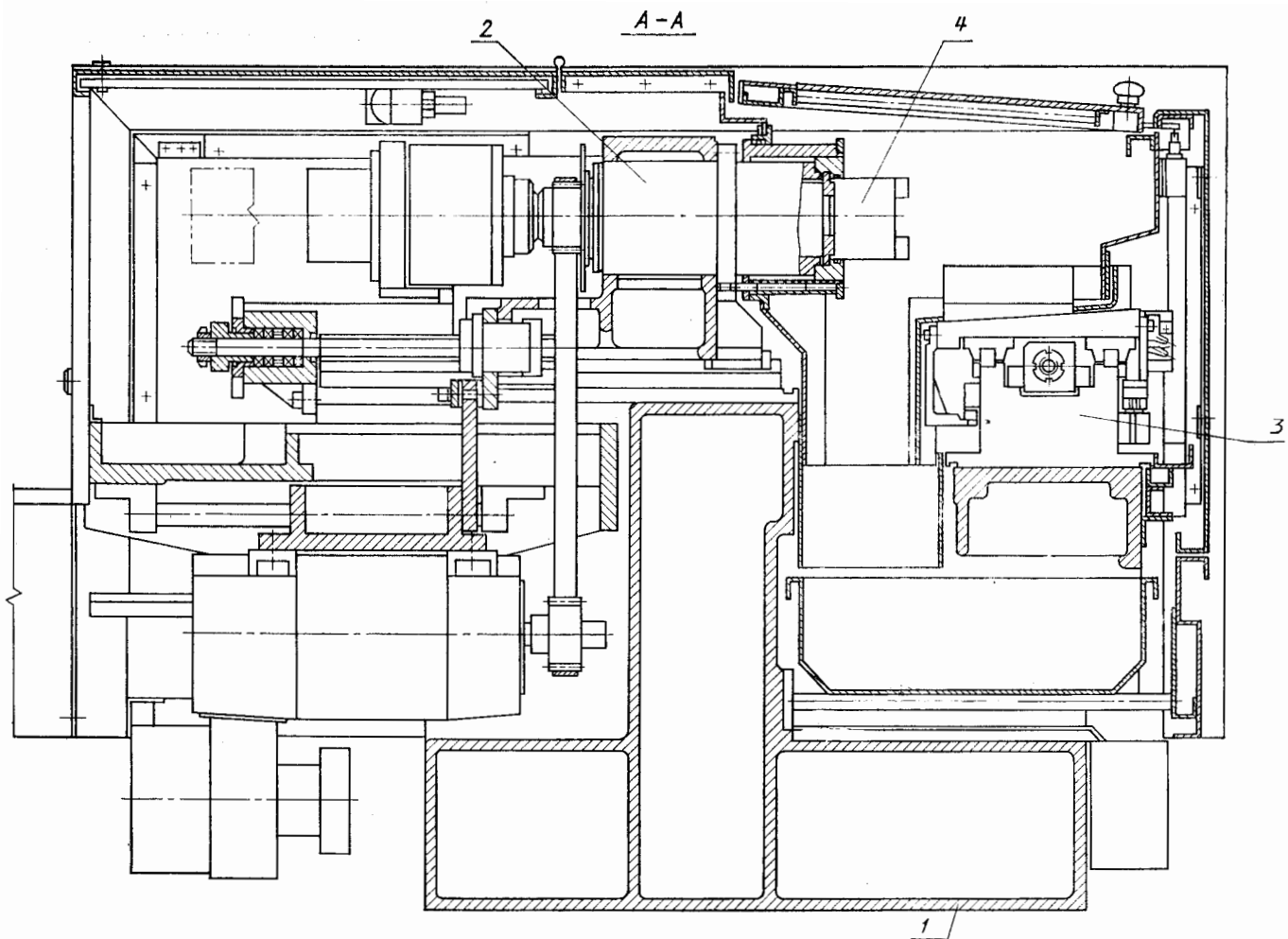
ГАБАРИТНЫЙ ПЛАН

М а с ш т а б 1 : 100



ОБЩИЙ ВИД





B-B

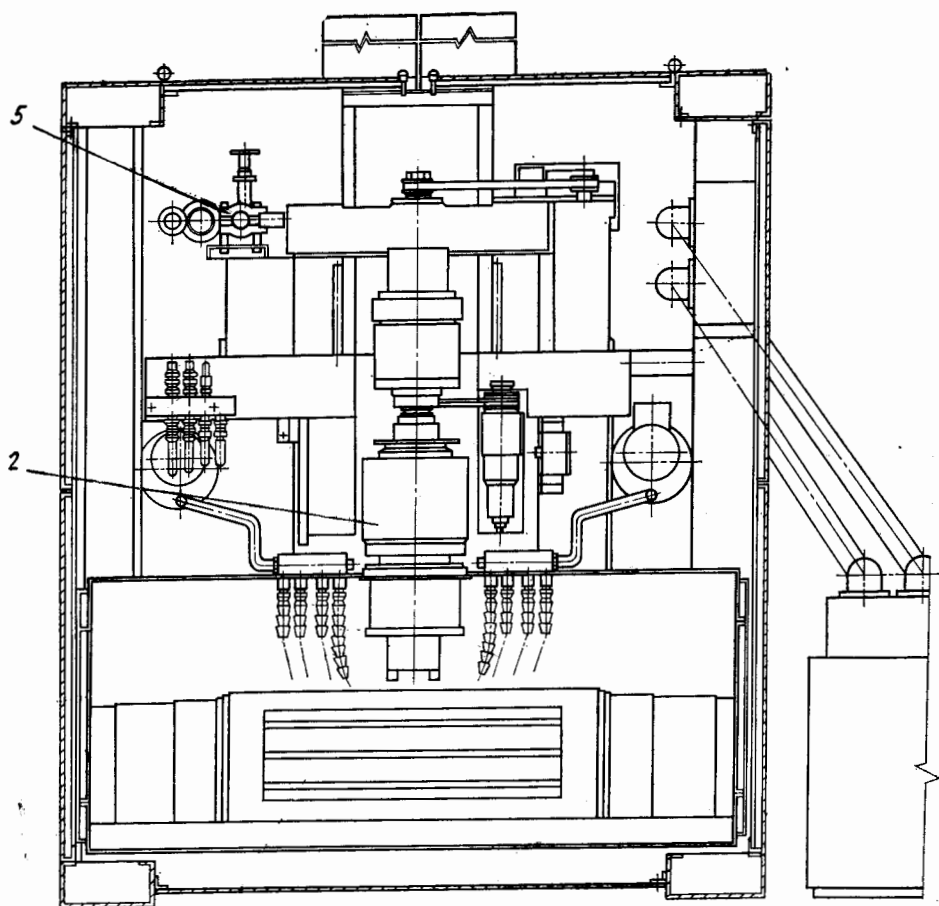


Рис. 1
 1 — основание; 2 — шпидельная бабка; 3 — суппорт; 4 — комплект инструментальной оснастки и приспособлений; 5 — гидropневморазводка

ОБЩИЙ ВИД СТАНКА, ОСНАЩЕННОГО МЕХАНИЗМОМ ПОДАЧИ ПРУТКА

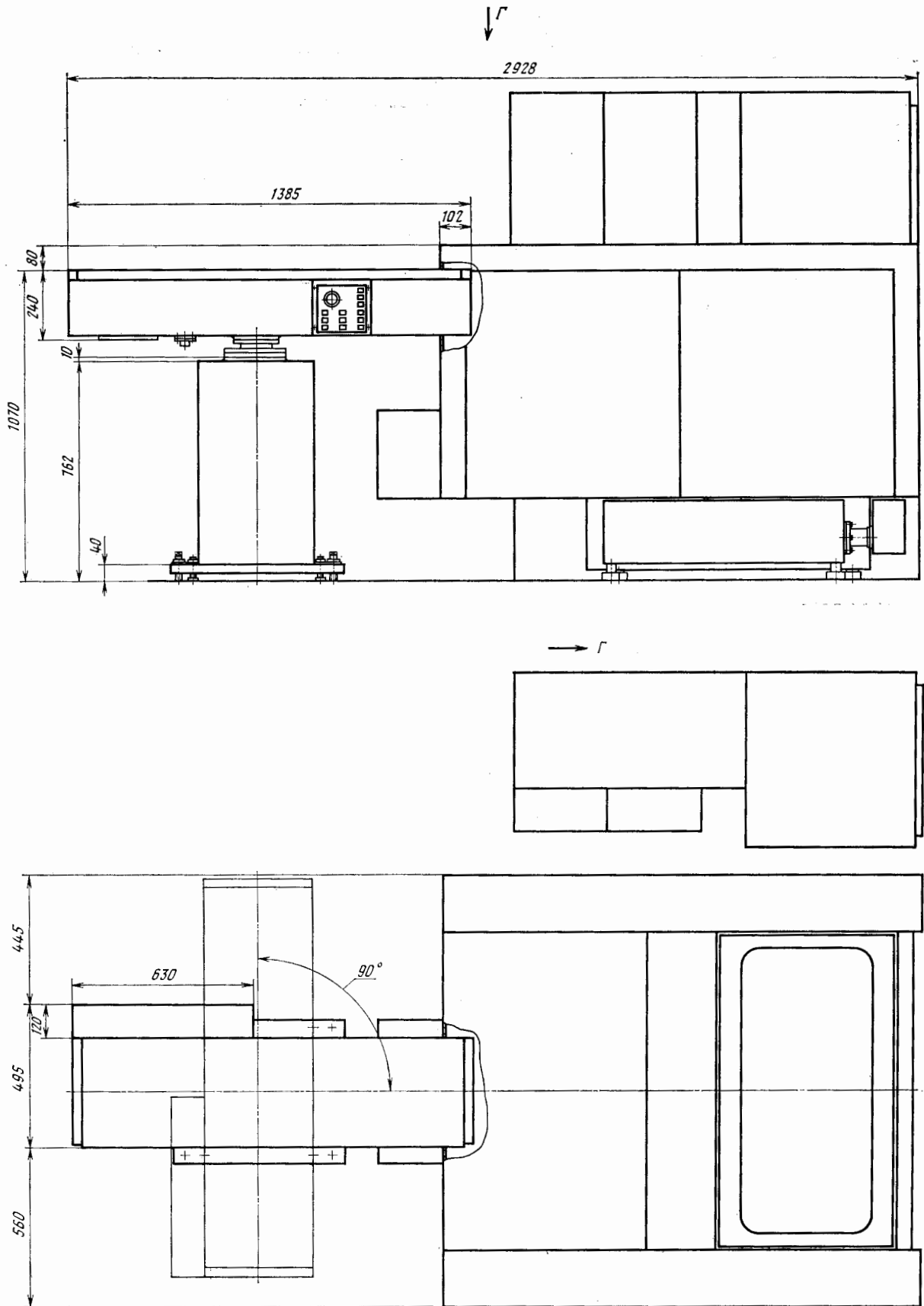


Рис. 2 (остальное см. рис. 1)

ГАБАРИТ РАБОЧЕГО ПРОСТРАНСТВА, ПОСАДОЧНЫЕ И ПРИСОЕДИНИТЕЛЬНЫЕ БАЗЫ

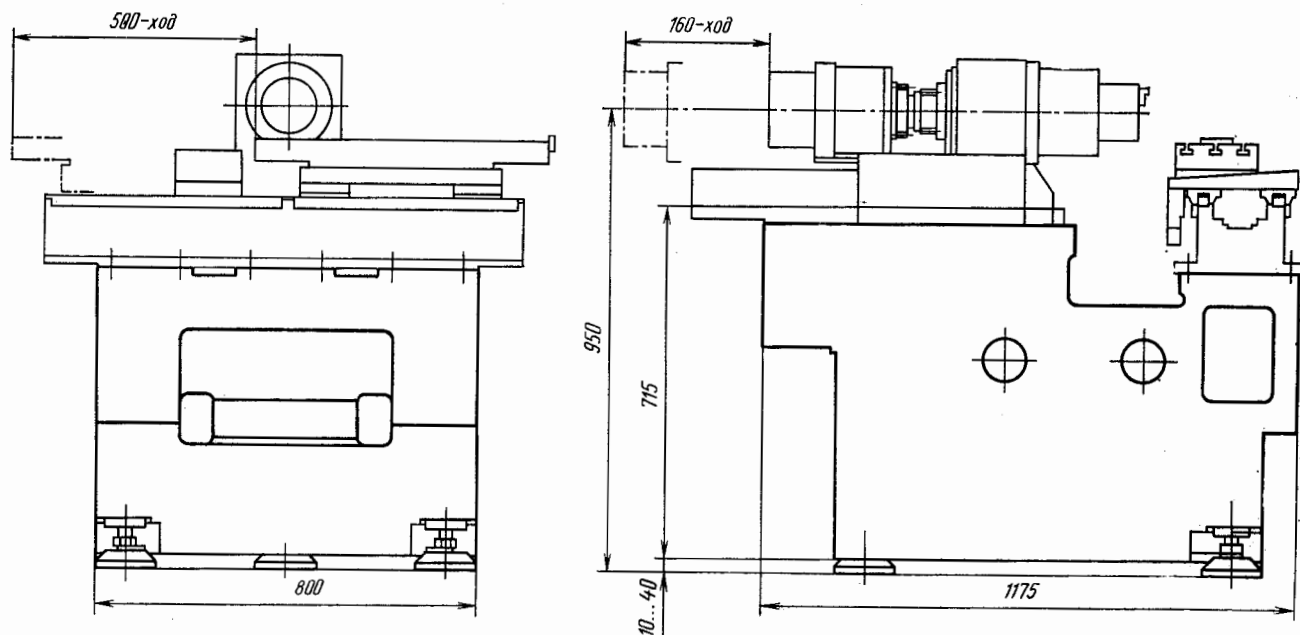


Рис. 3. Станина

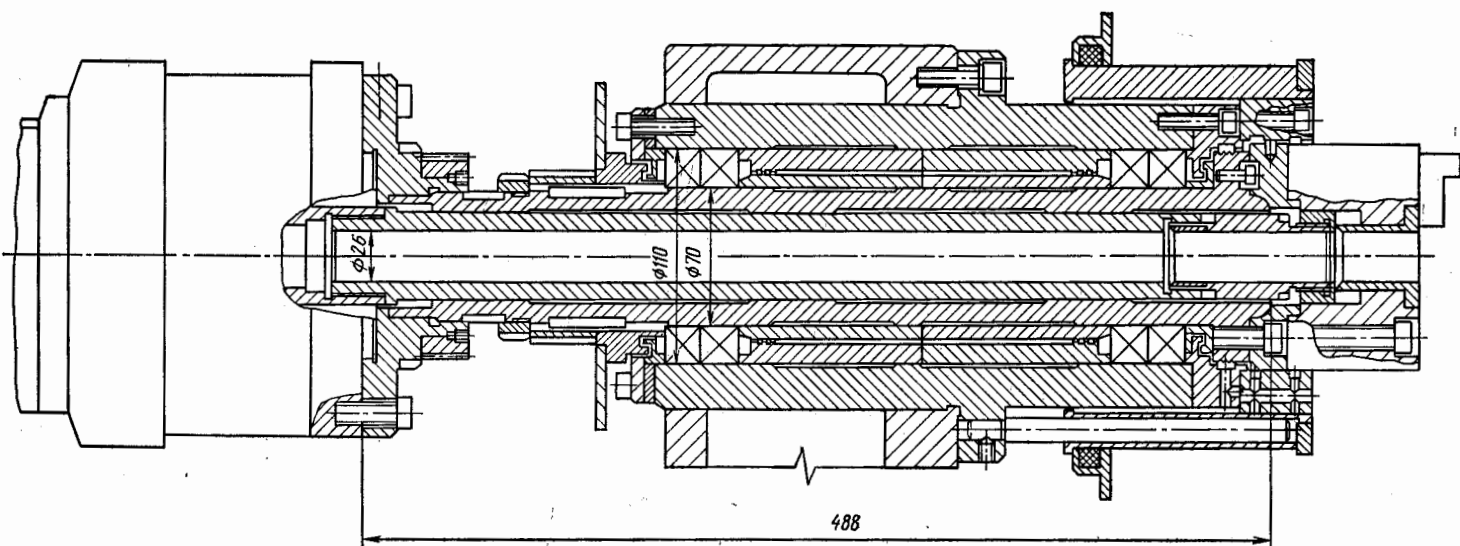


Рис. 4. Шпиндельное устройство

ПОСАДОЧНЫЕ И ПРИСОЕДИНИТЕЛЬНЫЕ БАЗЫ (продолжение)

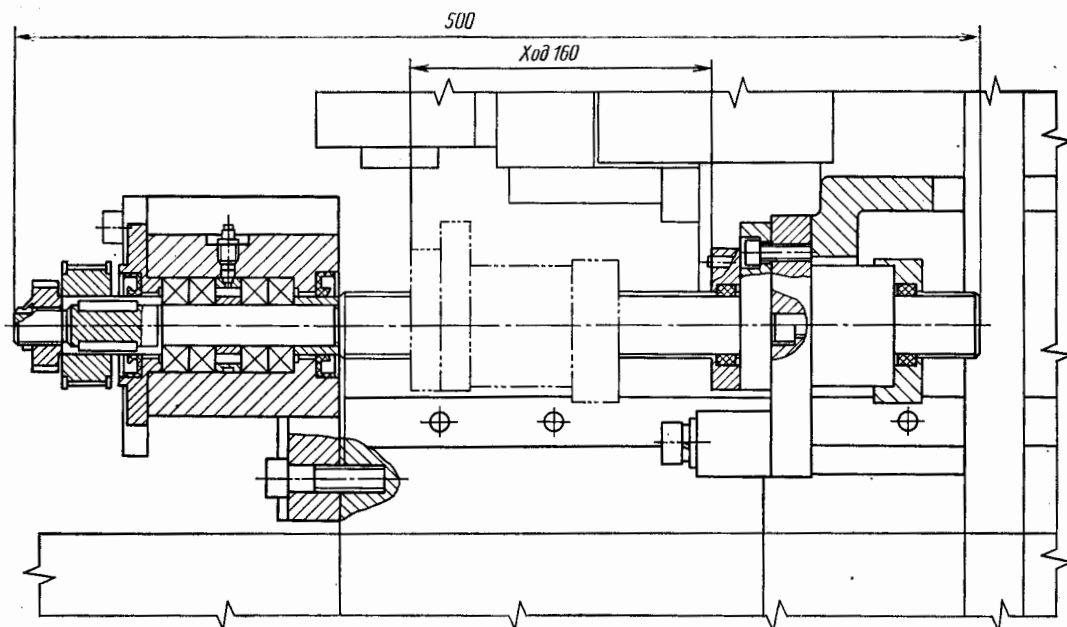


Рис. 5. Привод подачи шпиндельной бабки

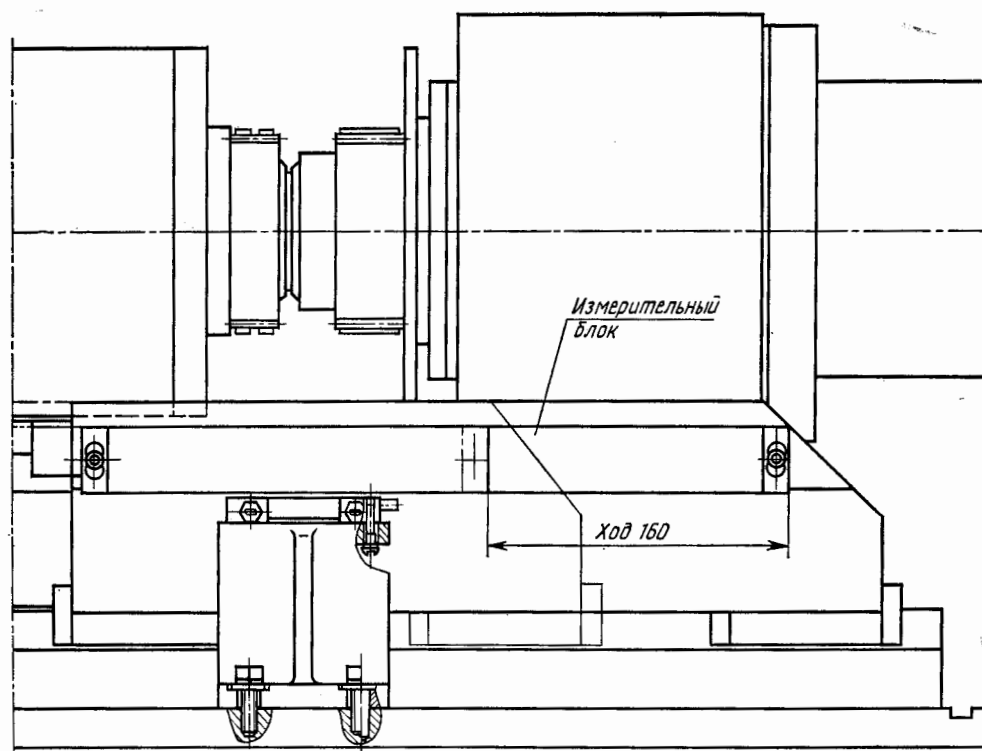


Рис. 6. Установка отсчетного устройства (ось Z)

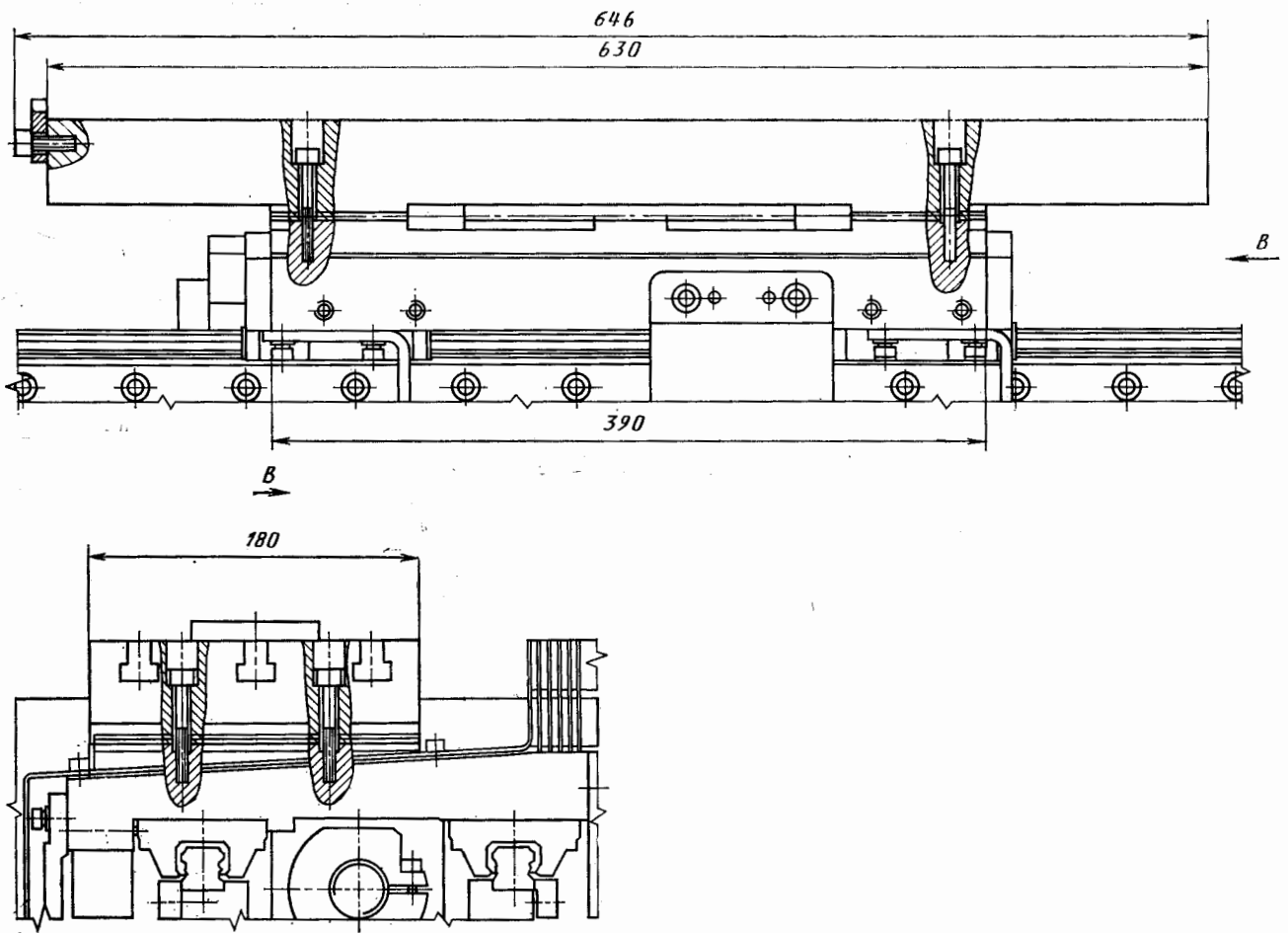


Рис. 7. Суппорт

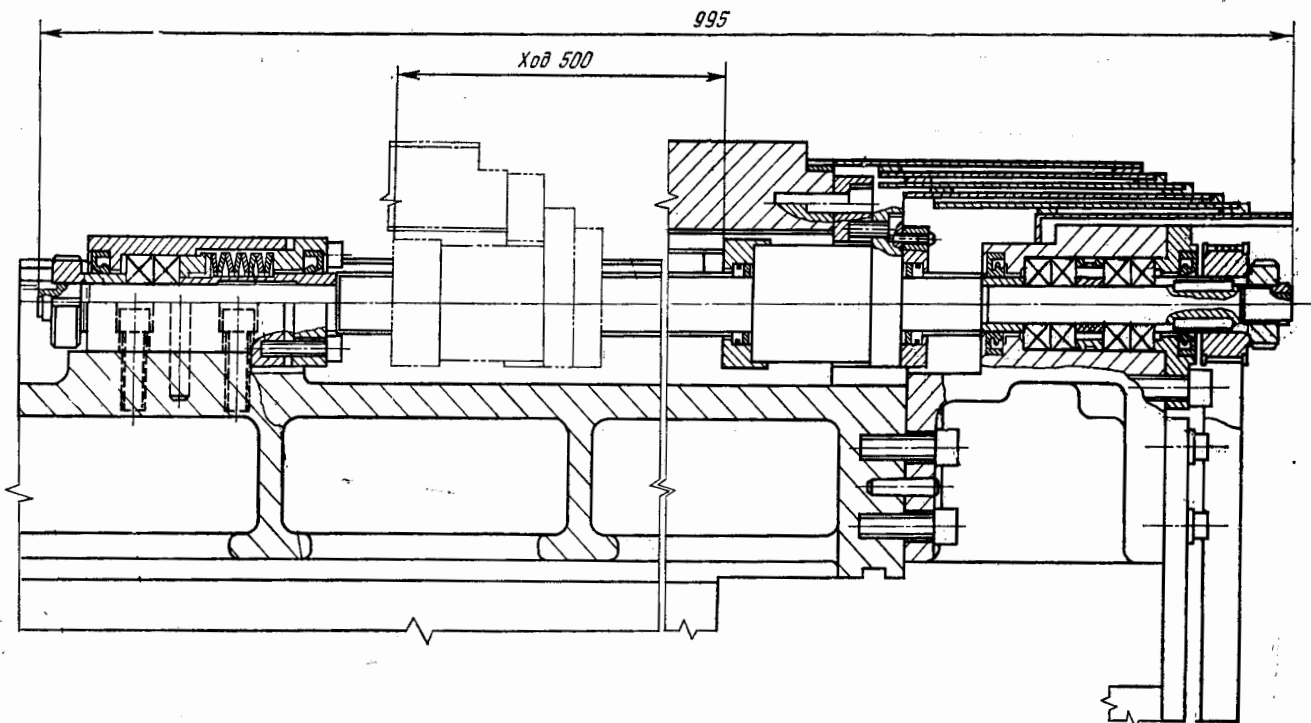


Рис. 8. Привод подачи суппорта

ФУНДАМЕНТ

