

ИВАНОВСКОЕ СПО им. 50-ЛЕТИЯ СССР

СПЕЦИАЛЬНЫЙ ТОКАРНО-МНОГОЦЕЛЕВОЙ ПАТРОННЫЙ ПОЛУАВТОМАТ

Модель ИРТ180ПМФ4



Предназначен для комплексной патронной обработки особо сложных деталей из черных и цветных металлов и выполняет операции точения, фрезерования плоскостей, поверхностей и пазов сложной конфигурации, сверления отверстий по наружной цилиндрической и торцовой поверхностям детали, нарезания резьб резцами и метчиками.

Полуавтомат имеет общую прямоугольную станину, на которой жестко закреплена шпиндельная

бабка. По накладным стальным закаленным направляющим параллельно оси шпинделя продольно перемещаются каретка, на которой расположен поперечно-подвижной ползун со встроенной револьверной головкой и приводом на сверлильно-фрезерные инструментальные блоки.

Разработчик — Ивановское СПО им. 50-летия СССР.

ОСНОВНЫЕ ДАННЫЕ

Класс точности	П	Электродвигатели:	
Наибольшие размеры обрабатываемой детали, мм:		привода шпинделя изделия (главный):	
диаметр	200	мощность, кВт	22 (18,5...25)
длина	165	номинальная частота вращения, мин ⁻¹	1500
Наибольший диаметр прутка, проходящего через отверстие в шпинделе, мм	50	номинальный момент, Н·м	134 (117,7...59)
Наибольший диаметр сверления, мм:		подачи саней (ось Z):	
невращающимся инструментом	20	мощность, кВт при 2000 мин ⁻¹	5,2
вращающимся инструментом	12	номинальная частота вращения, мин ⁻¹	2000
Наибольшее сечение реза, мм	20×20	номинальный момент, Н·м	2,5
Наибольший диаметр фрезы	20	приводов подачи ползуна (ось X), оси C, поворота-зажима револьверной головки, поворота устройства накопителя инструментальных барабанов:	
Конец шпинделя по ГОСТ 12595—72	1-6M	мощность при 2000 мин ⁻¹ , кВт	1,98 (1,98...2,93)
Количество индексированных рабочих позиций револьверной головки	12	номинальная частота вращения, мин ⁻¹	2000
Количество инструментальных гнезд:		номинальный момент, Н·м	9,5 (9,5...14)
по периферии револьверной головки	12	привода инструментального шпинделя (приводной вал):	
по торцу револьверной головки	12	мощность, кВт	3,7 (3,7...5,5)
Наибольшее программируемое перемещение:		номинальная частота вращения, мин ⁻¹	1500
ползуна (ось X), мм	245	номинальный момент, Н·м	23,5 (23,5...34)
каретки (ось Z), мм	400	привода вращения шнекового транспортера уборки стружки:	
Частота вращения шпинделя изделия, мин ⁻¹	20...4000	тип	4AMA71A6Y3
Наибольший крутящий момент на шпинделе изделия, Н·м	630	мощность, кВт	0,37
Частота вращения инструментального шпинделя, мин ⁻¹	40...4000	номинальная частота вращения	920
Наибольший крутящий момент на инструментальном шпинделе, Н·м	35	станций дозированной смазки:	
Рабочая подача:		тип	MF1/BW—7, Willy Vogel
ползуна (ось X), мм/мин	1...5000	мощность, кВт	0,03
каретки (ось Z), мм/мин	1...5000	частота вращения, мин ⁻¹	1350
шпинделя изделия (ось C), мин ⁻¹	0,01...16	двадцатиконтурного агрегата смазки шпиндельной бабки:	
Скорость быстрых перемещений:		тип	2M2201 Willy Vogel
ползуна (ось X), мм/мин	10000	мощность, кВт	0,12
каретки, мм/мин	15000	номинальная частота вращения, мин ⁻¹	680
Наибольшее усилие подачи:		насосной установки подачи СОЖ в зону резания:	
ползуна (ось X), Н	4000	тип	4A80B2HPIY3
каретки (ось Z), Н	6000	мощность, кВт	2,2
Время смены инструментального барабана, с	120	номинальная частота вращения, мин ⁻¹	2871
Устройство смены инструментальных барабанов	Двухпозиционное	агрегата очистки СОЖ:	
Октавные частоты, Гц	63 125 250 500 1000 2000 4000 8000	тип	4A80A2PIY3
Допустимые уровни звуковой мощности, дБа, холостой ход	114 107 101 98 95 93 91 89	мощность, кВт	1,5
под нагрузкой	117 110 104 101 98 96 94 92	частота вращения, мин ⁻¹	2874
Корректированный уровень звука, <u>холостой ход</u>	100	насосной установки подачи СОЖ в агрегат очистки:	
под нагрузкой	103	мощность, кВт	0,15
Габарит полуавтомата без выносного оборудования, мм	2751×2170×1650	номинальная частота вращения, мин ⁻¹	2800
Масса полуавтомата, кг:		вентилятора электродвигателя привода вращения шпинделя изделия:	
без выносного оборудования	4500	мощность, кВт	0,3
с выносным оборудованием	7500	номинальная частота вращения, мин ⁻¹	3500
		производительность вентилятора, м ³ /с	0,15
		вентилятора привода вращения инструментального шпинделя:	
		мощность, кВт	0,1
		номинальная частота вращения, мин ⁻¹	4000
		производительность вентилятора, м ³ /с	0,06

Электрооборудование

Питающая электросеть:	
род тока	Переменный трехфазный
напряжение, В	380 $\begin{matrix} +10\% \\ -5\% \end{matrix}$
частота, Гц	50±0,1

Количество электродвигателей на станке	17
Суммарная мощность электродвигателей, кВт	43,59 (34,89...46,99)
Максимальная суммарная мощность электродвигателей, одновременно работающих	37,65 (28,95...38,2)

Пневмооборудование

Воздух, подаваемый к станку:	
давление, МПа	0,5 ^{+20%} _{-10%}
степень очистки по ГОСТ 17433—80	Не ниже 10 класса загрязненности
наибольший расход, м ³ /с	0,02

Гидрооборудование

Смазка направляющих и передач винт — гайка качения	Принудительная дозированная Турбинное 22П
Марка масла	Турбинное 22П
Насосная установка:	
вместимость резервуара, дм ³	7
наибольшее рабочее давление, МПа (кгс/см ²)	2 (20)
производительность, л/мин	0,1
Питатель дозированной смазки	Последовательно типа С дозирующими поршнями
Система смазки шпиндельной бабки	Предупредительная циркуляционная Турбинное 22П
Марка масла	Турбинное 22П
Насосная установка:	
производительность насоса смазки, дм ³ /С (л/мин)	(20×0,25)
максимальное рабочее давление, МПа (кгс/см ²)	2 (20)

Устройство числового программного управления

Количество:	
управляемых осей	3
одновременно управляемых осей	2
Система кодирования	180, E1A
Тип интерполяции	Линейная круговая
Точность ввода/вывода, мм; град	0,001
Скорость подачи, мм/мин	0,5...5000
Ускоренный ход, м/мин	16
Возможность программировать подачу в мм/об, G95	Имеется
Коррекция подачи, %	0...120
Количество программ в памяти	256
Память программ	64К
Возможность сохранения программы при отключенном питании, суток	30
Блочные задания программ, уровней	9
Коррекция инструмента	Имеется
Компенсация люфта	Имеется
Контроль срока службы инструмента	Имеется
Диагностика	Имеется
Индикация ошибок	256
Количество управляемых шпинделей	2
Ориентация шпинделя и резбонарезания	Имеется

Система подачи СОЖ

Наибольшее рабочее давление в системе, МПа (кгс/см ²)	0,25 (2,5)
вместимость баков, дм ³ :	
отстойного	50
основного	150
Очистка СОЖ	Принудительная центробежная
Производительность насоса центробежной очистки, л/мин	45
Производительность насоса подачи СОЖ, (л/мин)	100

КОМПЛЕКТ ПОСТАВКИ

ГОСТ, обозначение	Наименование комплектующих изделий	Количество	Основной параметр
-------------------	------------------------------------	------------	-------------------

ИРТ180ПМФ4 | Полуавтомат в сборе | 1 |

Изделия и документация, входящие в комплект и стоимость полуавтомата

Запасные части

T180ПМФ4.201.403	Комплект запасных частей электрооборудования согласно руководству по эксплуатации.	3 1 1
	Ведомость запасных частей электрооборудования	
	Плоский зубчатый ремень:	
	32 T10/880	
	100 T10/1080	
	Пружина	1

Перечень резиновых уплотнительных изделий

ГОСТ 8752—79	Манжета	2
ГОСТ 9833—73	Кольца:	
	060-070-58-2-2	6
	040-046-36-2-2	4
	024-030-36-2-2	2
	035-041-36-2-2	2
	060-070-58-2-2	2
	070-080-58-2-2	6
	110-120-58-2-2	2
ГОСТ 6678—72	Манжета 2-025-2	8
ГОСТ 8752—79	Манжета 1.1-85×110-1	2
ГОСТ 6678—72	Манжета 2-025-2	1

ГОСТ, обозначение	Наименование комплектующих изделий	Количество	Основной параметр
<i>Документация</i>			
	Руководство по эксплуатации станка	1	
	Руководство по эксплуатации электрооборудования	1	
Изделия, входящие в комплект станка, но поставляемые за отдельную плату			
<i>Инструмент и принадлежности</i>			
ГОСТ 11737—74	Ключ торцовый для деталей с шестигранным углублением «под ключ»	7	S=6; 8(2); 10(2); 12; 17
ГОСТ 2839—80Е	Ключ гаечный двухсторонний	7	S=7×8; 17×22; 10×13; 12×14; 17×19; 24×27; 30×32
ГОСТ 16984—79	Ключ для круглых гаек шлицевых	5	∅ 26...28; ∅ 30...34; ∅ 38...42; ∅ 75...85; ∅ 150...160
ГОСТ 17199—71	Отвертка	6	
ОСТ2 Р79-1—78	Опора клиновья 1:10	12	
T180ПМФ4.801.001	Патрон клинорежечный трехкулачковый	1	
T180ПМФ4.811.001	Комплект кулачков	1	
ОСТ2 И20-1—80	Сверла* спиральные с цилиндрическим хвостовиком:		
	035-2300-1201	1	∅ 3,0
	-1205	1	∅ 3,3
	-1213	1	∅ 4,0
	-1224	1	∅ 5,0
	-1234	1	∅ 6,0
	-1241	1	∅ 6,7
	-1244	1	∅ 7,0
	-1257	1	∅ 8,4
	-1263	1	∅ 9,0
	-1273	1	∅ 10,0
	-1283	1	∅ 11,0
ОСТ2 И20-2—80	Сверла* спиральные с коническим хвостовиком:		
	035-2301-1025	1	∅ 12
	-1032	1	∅ 13,8
	-1047	1	∅ 17,25
	-1051	1	∅ 18,0
	-1060	1	∅ 20,0
ГОСТ 886—77	Сверла* спиральные с цилиндрическим хвостовиком:		
	2300-6979	1	∅ 6,7
	-6983	1	∅ 7,0
	-6998	1	∅ 8,4
	-7005	1	∅ 9,0
	-7016	1	∅ 10,0
	-0074	1	∅ 11,0
	-0079	1	∅ 12,0
ГОСТ 2092—77	Сверла* спиральные с коническим хвостовиком:		
	2301-0409	1	∅ 12
	-0505	1	∅ 13,8
	-0428	1	∅ 17,25
	-0431	1	∅ 18,0
	-0439	1	∅ 20
ГОСТ 16463—80	Фрезы* шпоночные твердосплавные:		
	2234-0203	1	∅ 4
	-0204	1	∅ 5
	-0205	1	∅ 6
	-0206	1	∅ 8
	-0207	1	∅ 10
	-0208	1	∅ 12
ОСТ2 И22-1—80	Зенкеры* цельные:		
	035-2320-0501	1	∅ 10
	-0505	1	∅ 12
	-0011	1	∅ 16
	-0015	1	∅ 20
TУ2-035-598—77	Зенкеры* насадные цельные:		
	∅ 32	1	
	∅ 36	1	

ГОСТ, обозначение	Наименование комплектующих изделий	Количество	Основной параметр
ГОСТ 1672—80	Развертки* машинные цельные:		
	2363-0060	1	∅ 5
	-0064	1	∅ 6
	-0072	1	∅ 8
	-3389	1	∅ 10
	-0193	1	∅ 12
	-0197	1	∅ 16
ГОСТ 3266—81	-0378	1	∅ 20
	Метчики* машинные:		
	2121-2403	1	M3
	-2427	1	M4
ОСТ2 И52-1—74	-2459	1	M5
	-2485	1	M6
	Метчики* машинные:		
	036-2620-0501	1	M8
ГОСТ 18372—73	-0510	1	M10
	-0522	1	M12
	-0546	1	M16
	Фрезы* концевые цельные твердосплавные:		
ГОСТ 20537—75	2220-0199Т	1	∅ 6
	-0223Т	1	∅ 8
	-0247Т	1	∅ 10
ГОСТ 9304—69	Фрезы* концевые твердосплавные с коническим хвостовиком:		
	2223-0501	1	12,5
	-0502	1	16
ГОСТ 18879—73	-0503	1	20
	Фрезы* торцовые насадные:		
ГОСТ 18884—73	2210-0061	1	∅ 40
	-0063	1	∅ 50
ГОСТ 9795—73	Резцы* проходные упорные, тип 2, φ=90°:		
	2103-0021 ТК	5	20×16
	2103-0022 ТК	5	20×16
	2103-0071 ВК	5	20×16
	2103-0072 ВК	5	20×16
ГОСТ 18883—73	Резцы* токарные отрезные:		
	2130-0005 ТК	3	20×12
ГОСТ 18885—78	2130-0005 ВК	3	20×12
	Резцы* расточные державные:		
ГОСТ 18883—73	2142-0168 ТК	4	
	2142-0168 ВК	4	
ГОСТ 18885—78	Резцы* токарные расточные для глухих отверстий:		
	2141-0006 ТК	3	20×20
	2141-0006 ВК	3	20×20
ГОСТ 18885—78	Резцы* токарные резьбовые:		
	2660-0003 ТК	2	20×12
ГОСТ 18885—78	2660-0003 ВК	2	20×12
	T180ПМФ4.833.001	1	
T180ПМФ4.834.001	Головка резьбонарезная (без предо- хранительных головок)	1	
T180ПМФ4.835.001	Головка КМ2	1	
T180ПМФ4.836.001	Головка резьбонарезная (без предо- хранительных головок)	1	
T180ПМФ4.838.001	Резцедержатель	2	
T180ПМФ4.832.409-16	Цанга	2	∅ 5,0
409-20	»	2	∅ 6,0
409-24	»	2	∅ 6,7
409-26	»	2	∅ 7,0
409-32	»	2	∅ 8,4
409-36	»	2	∅ 9,0
409-40	»	2	∅ 10,0
409-46	»	2	∅ 11,0
409-50	»	2	∅ 12,0
409-52	»	2	∅ 12,5
409-58	»	2	∅ 13,9
409-72	»	2	∅ 17,25
409-76	»	2	∅ 18,0
409-84	»	2	∅ 20,0
T180ПМФ4.839.001	Головка угловая (без цанг)	1	
6162-7018-1	Головка предохранительная	2	M6
6162-7018-1-02	То же	2	M8
6162-7018-1-04	»	2	M10
6162-7018-1-06	»	2	M12
6100-7019/1	Втулка переходная	1	KM1/KM2
T180ПМФ4.840.001	Резцедержатель	2	
841.001	»	4	

ГОСТ, обозначение	Наименование комплектующих изделий	Количество	Основной параметр
T180ПМФ4.846.001	Державка переходная	2	d=28
T180ПМФ4.847.001	»	2	d=36
T180ПМФ4.848.001	Державка переходная	3	d=28
T180ПМФ4.849.001	»	3	d=36
T180ПМФ4.851.001-04	Оправка для сверлильного патрона	2	B16
T180ПМФ4.852.001	Оправка для зенкеров и разверток	1	∅ 13
T180МПФ4.852.001-02	То же	1	∅ 16
6039-7005/1-04	Оправка для сверлильного патрона	1	B16
6105-7026/1	Втулка переходная	3	∅ 20/КМ1
6105-7027/1	»	2	∅ 28/КМ1
6105-7028/1-02	»	2	∅ 36/КМ2
6105-7028/1-04	»	2	∅ 36/КМ3
6105-7029/1	»	3	∅ 20/КМ2
6151-7031	Патрон цанговый (без цанг)	1	
6220-7074	Оправка для торцовых фрез	1	d=16
6220-7074-02	То же	1	d=22
6232-7013	Оправка для насадного инструмента	1	
6232-7014	То же	1	
6310-7137	Головка расточная	1	
6310-7016	»	2	
6314-7039	»	1	
6314-7040	»	1	
6314-7041	»	1	
6162-7018	Патрон резьбонарезной	1	
ГОСТ 8522—67	Патрон* сверлильный кулачковый 10-B16	3	
T180ПМФ4.409.001**	Установка блока измерения деталей	1	
T180ПМФ4.206.001**	Установка блока измерения инструмента	1	
7811-7024	Ключ монтажный	1	
7811-7029	Ключ	1	
7811-7040	»	1	
7811-7046	»	1	
7811-7047	»	1	
7811-7052	»	1	
7811-7055	»	1	
7811-7057	»	1	
7811-7062	»	1	
7811-7063	»	1	
7811-7064	»	1	
T180ПМФ4.845.001	»	1	
ГОСТ 15984—79	Ключ для круглых шлицевых гаек	1	
ГОСТ 11737—74	Ключ торцовый для деталей с шестигранным углублением «под ключ» (СТП 7812-4—77):		
	7812-03-73	1	S=4
	7812-03-74	1	S=5
	7812-03-77	1	S=8
	Ключ 7812-0105		
	СТП 7812-8-73	1	

Изделия, поставляемые по требованию заказчика за отдельную плату

Принадлежности

T180ПМФ4.837.001	Головка одношпindleная (без цанг)	2	
T180ПМФ4.850.001	Патрон цанговый (без цанг)	2	
T180ПМФ4.851.001	Оправка для сверлильного патрона	1	B10
T180ПМФ4.851.001-02	То же	1	B12
T180ПМФ4.851.001-06	»	1	B:8
T180ПМФ4.852.001-04	Оправка для зенкеров и разверток	1	∅ 19
T180ПМФ4.852.001-06	То же	1	∅ 22
T180ПМФ4.852.001-08	»	1	∅ 27
T180ПМФ4.852.001-10	»	1	∅ 32
T180ПМФ4.853.001	Державка переходная	1	∅ 40
6250-7116/32-10	Цанга	2	∅ 3,6
6250-7116/31-16	То же	2	∅ 4,2
6250-7116/31-22	»	2	∅ 5
6250-7116/31-32	»	2	∅ 6,7
6250-7116/31-34	»	2	∅ 7,0
6250-7116/31-40	»	2	∅ 8,4
6105-7027/1-02	Втулка переходная	2	∅ 28/КМ2
6105-7027/1-04	То же	2	∅ 28/КМ3
6105-7028/1	»	2	∅ 36/КМ1
6220-7075	Оправка для дисковых фрез	5	d=16
6220-7075-02	То же	1	d=22
6220-7075-04	»	1	d=27

ГОСТ, обозначение	Наименование комплектующих изделий	Количество	Основной параметр
6310-7138	Головка расточная	2	$d = 36$
6310-7139	То же	2	$d = 36$
6314-7017	»	2	
6314-7018	»	2	
6314-7019	»	2	
6314-7035	»	2	
6314-7036	»	2	
6314-7034	»	2	
6117-7010/1-06	Втулка	2	$\varnothing 3$
6117-7010/1-08	То же	2	$\varnothing 3,3$
6117-7010/1-10	»	2	$\varnothing 4,0$
6162-7018-1-08	Головка предохранительная	1	M14
6162-7018-1-10	То же	1	M16
6162-7019-1	»	1	M 2,5
6162-7019-1-02	»	1	M3
6162-7010-1-04	»	1	M4
6162-7019-1-06	»	1	M5
6162-7019-1-08	»	1	M6
T180ПМФ4.875.001	Барaban шлифовальный	1	
6162-7019	Патрон резьбонарезной	1	
T180ПМФ4.121.001	Кронштейн манипулятора	1	
127.001	Транспортер уборки стружки скребкового типа (Болгария)	1	
201.001	Механизм зажима патрона	1	

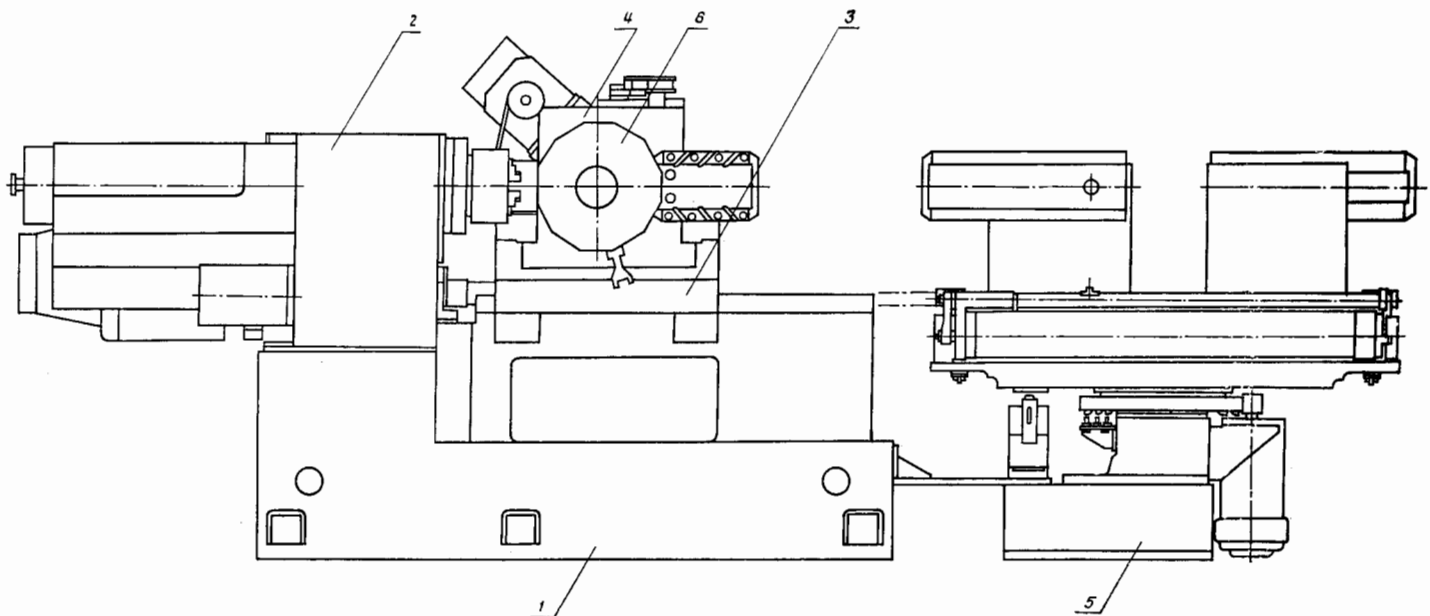
* Поставляется при условии централизованного изготовления.

** Поставляются при условии обеспечения валютой.

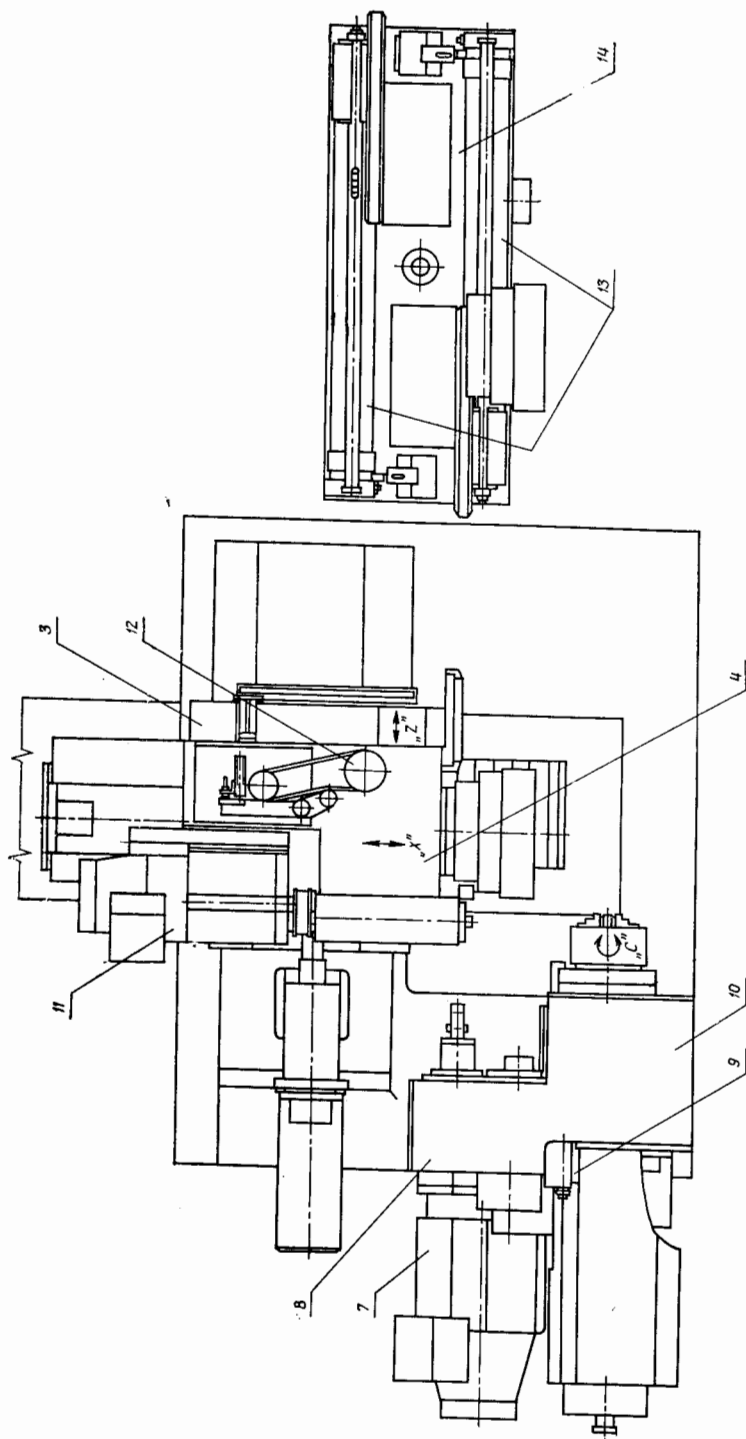
Рекомендации по технике безопасности

Для обеспечения безопасности труда полуавтомат должен быть изготовлен в соответствии с требованиями ГОСТ 12.2.009—80.

ОБЩИЙ ВИД

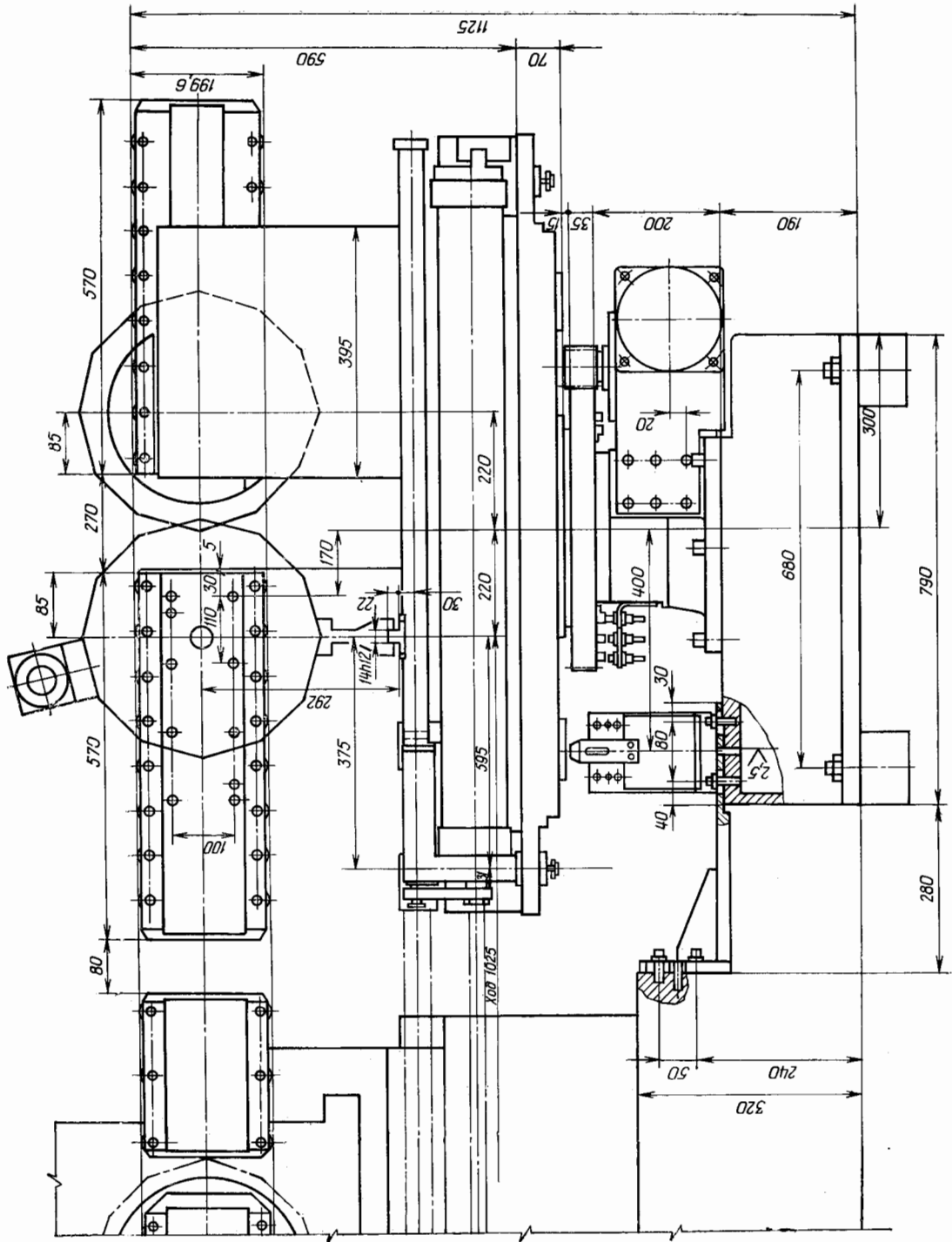


ОБЩИЙ ВИД (ПРОДОЛЖЕНИЕ)

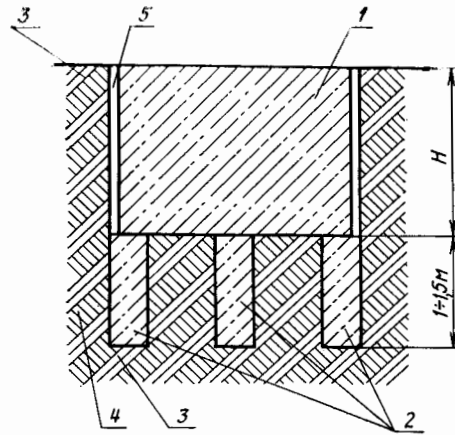


1 — основание; 2 — шпindleльная бабка; 3 — продольно-подвижный суппорт; 4 — поперечно-подвижный суппорт; 5 — устройство автоматической смены инструмента; 6 — комплект инструментальной оснастки и приспособлений; 7 — электродвигатель главного движения; 8 — коробка скоростей; 9 — ремень зубчатый; 10 — редуктор; 11 — электродвигатель приводного вала; 12 — электродвигатель привода револьверной головки; 13 — цилиндры смены инструментальных барабанов; 14 — поворотная платформа на копителя

УСТРОЙСТВО СМЕНЫ ИНСТРУМЕНТАЛЬНЫХ БАРАБАНОВ

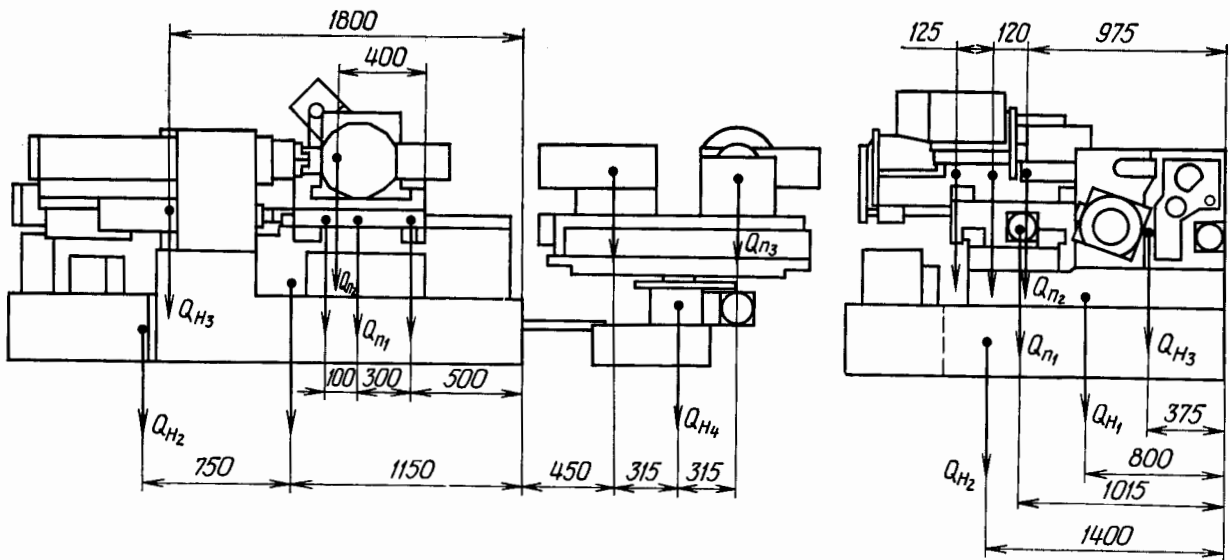


ФУНДАМЕНТ, УСИЛЕННЫЙ СВАЯМИ



1 — фундамент; 2 — сваи; 3 — плотный грунт; 4 — слабый грунт; 5 — воздушный зазор; H — глубина фундамента

СХЕМА НАГРУЗОК НА ФУНДАМЕНТ



Масса неподвижных частей:
 станины $Q_{н1} = 1100$ кг;
 бака СОЖ $Q_{н2} = 800$ кг;
 шпиндельной бабки $Q_{н3} = 1012$ кг;
 накопителя инструментальных барабанов $Q_{н4} = 1000$ кг.
 Масса подвижных частей:
 продольно-подвижного суппорта $Q_{п1} = 200$ кг;
 поперечно-подвижного суппорта $Q_{п2} = 607$ кг;
 инструментального барабана $Q_{п3} = 200$ кг

УСТАНОВОЧНЫЙ ЧЕРТЕЖ

