

МИНИСТЕРСТВО ОБРАЗОВАНИЯ И НАУКИ РОССИЙСКОЙ ФЕДЕРАЦИИ
Федеральное государственное бюджетное образовательное учреждение
высшего профессионального образования
«Кузбасский государственный технический университет имени Т.Ф. Горбачева»

Горный институт
Кафедра горных машин и комплексов

ИНСТРУКЦИЯ
по изучению конструкции телескопического
ленточного конвейера 2ЛТ80
(рисунки)

Составитель В. М. Юрченко

Кемерово 2015

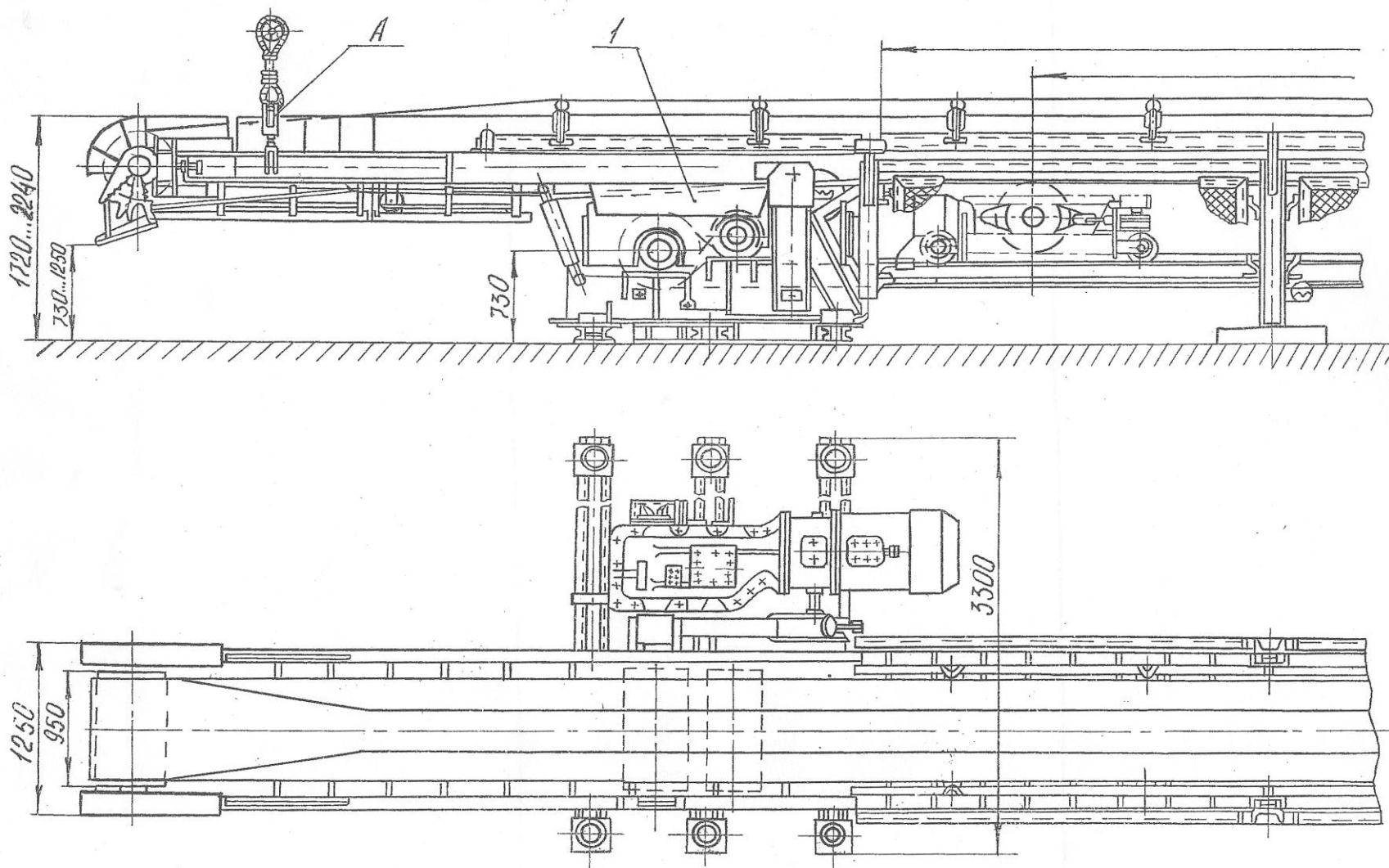


Рис. 1, а. Ленточный телескопический конвейер 2ЛТ80

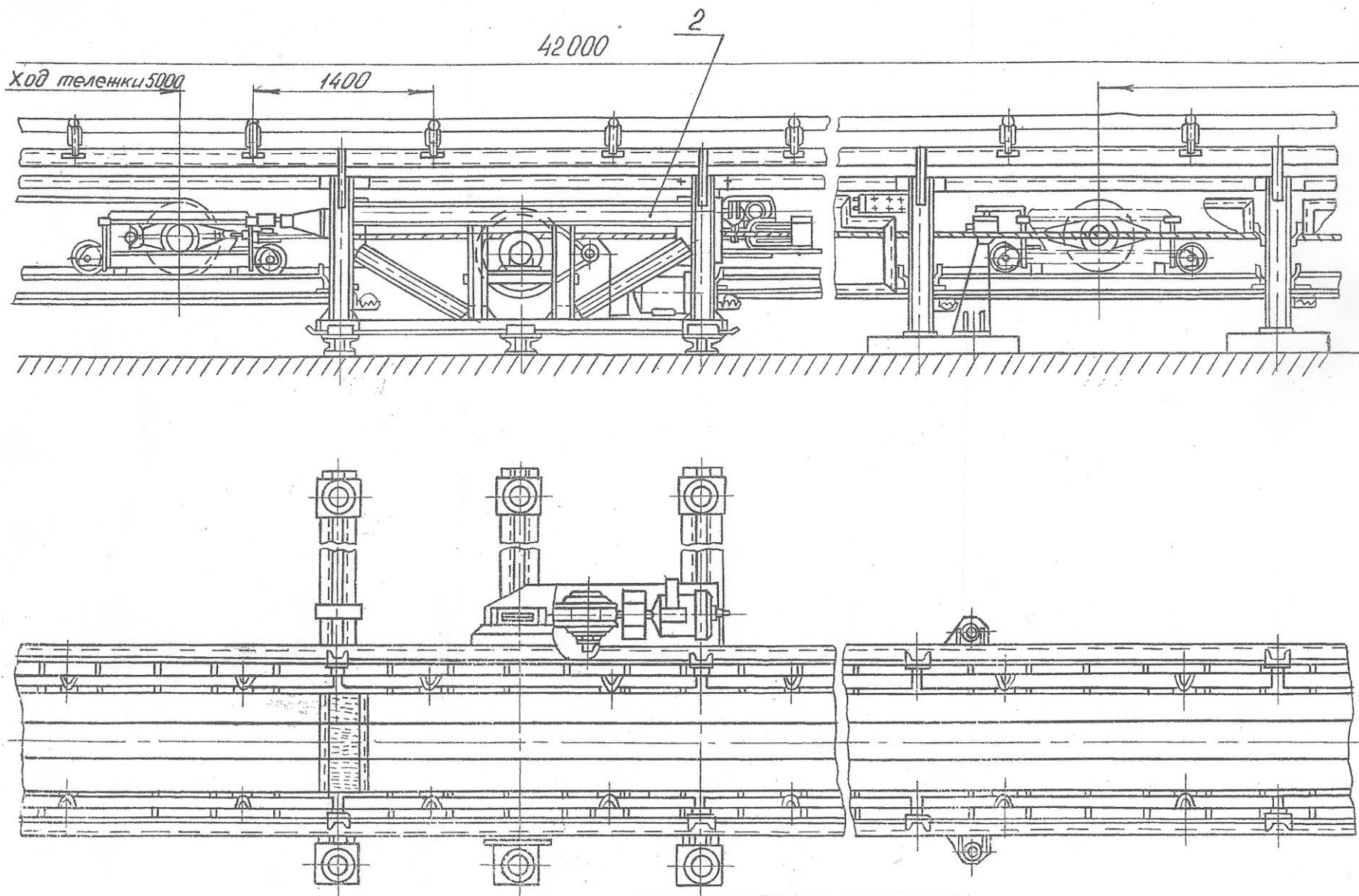


Рис. I, б. Ленточный телескопический конвейер 2ЛТ80

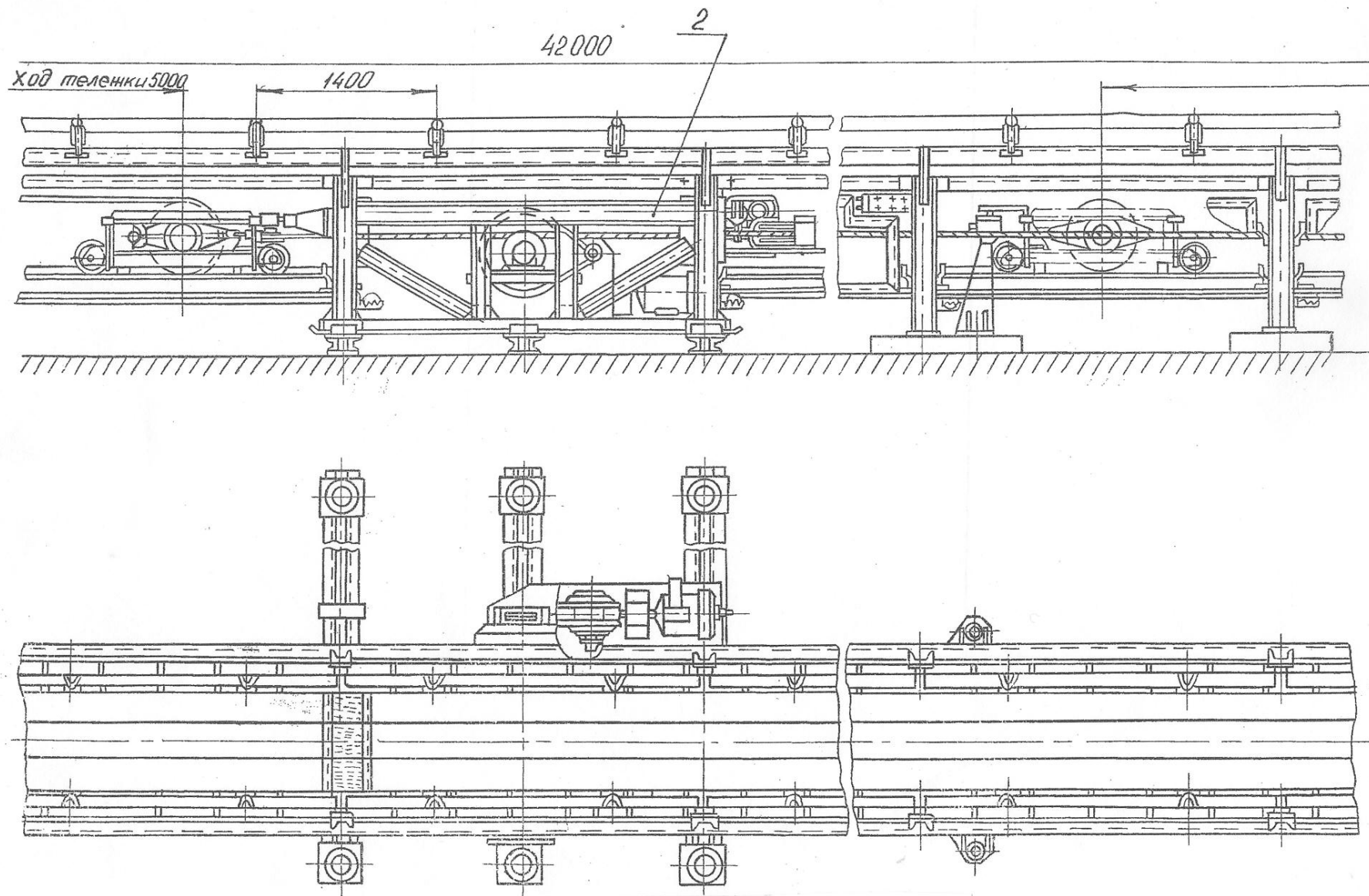


Рис. 1, б. Ленточный телескопический конвейер 2ЛТ80

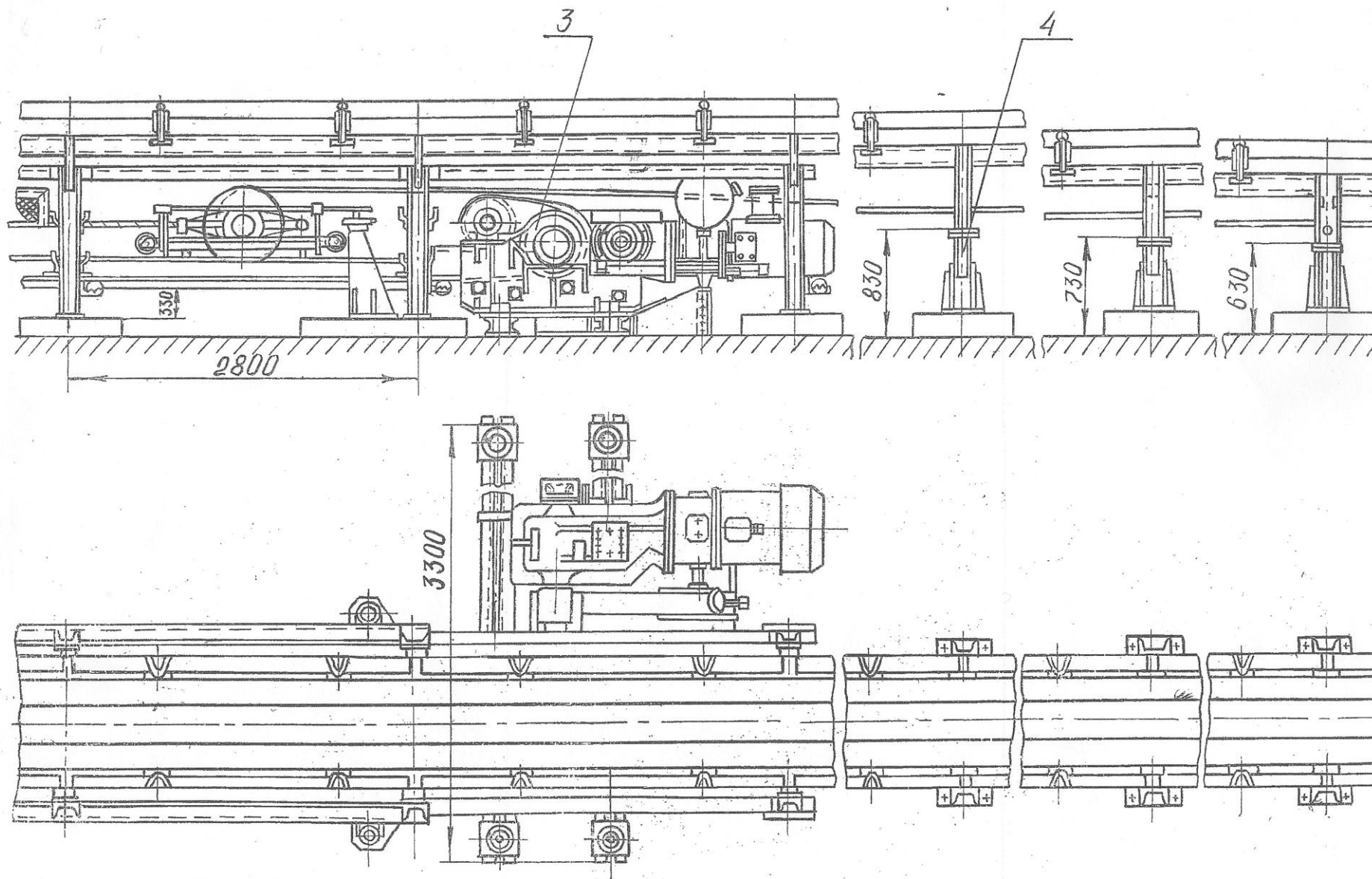


Рис. I, в. Ленточный телескопический конвейер 2ЛТ80

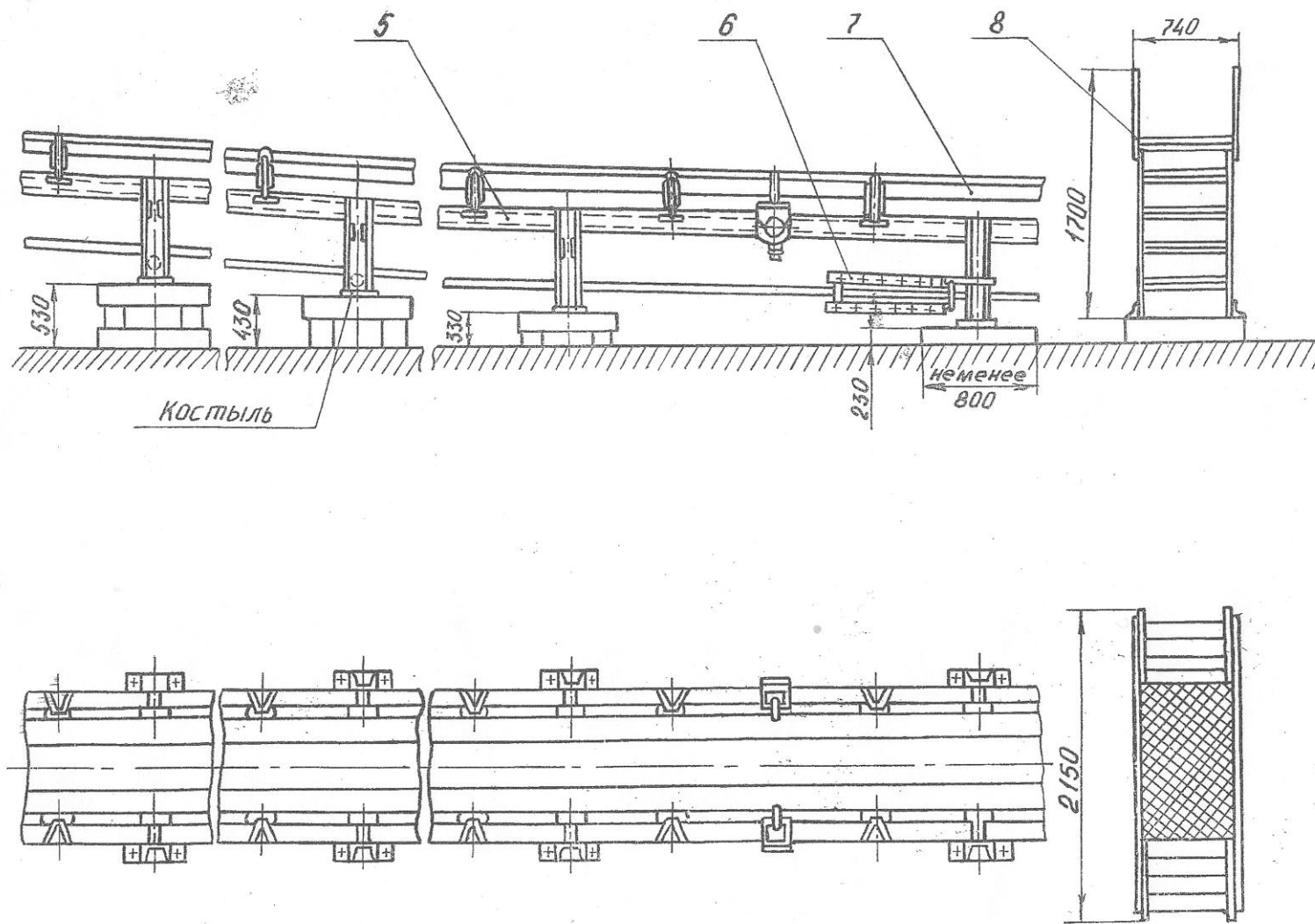


Рис. I, г. Ленточный телескопический конвейер 2ЛТ80

57

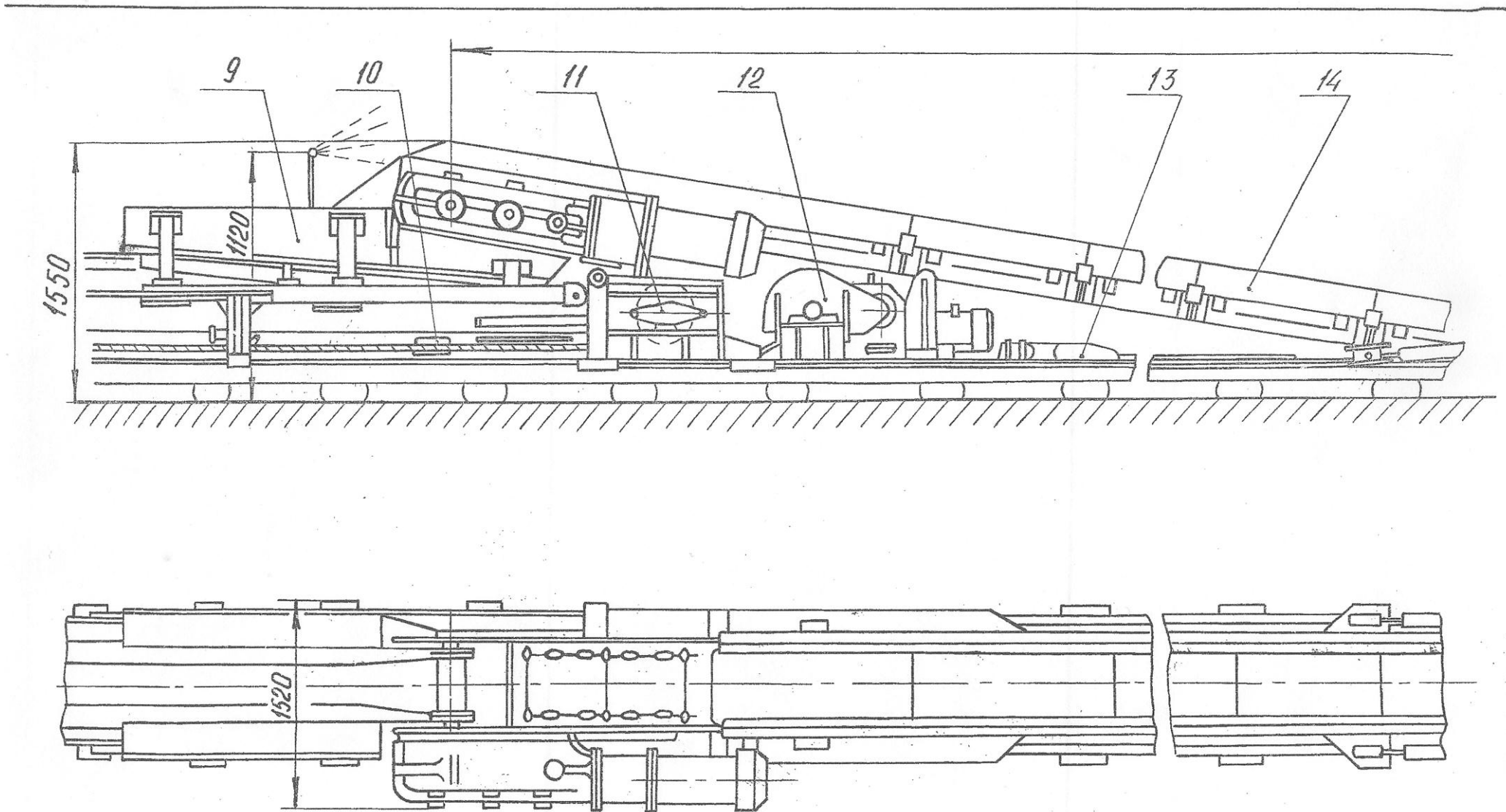


Рис. I, д. Ленточный телескопический конвейер 2ЛТ80

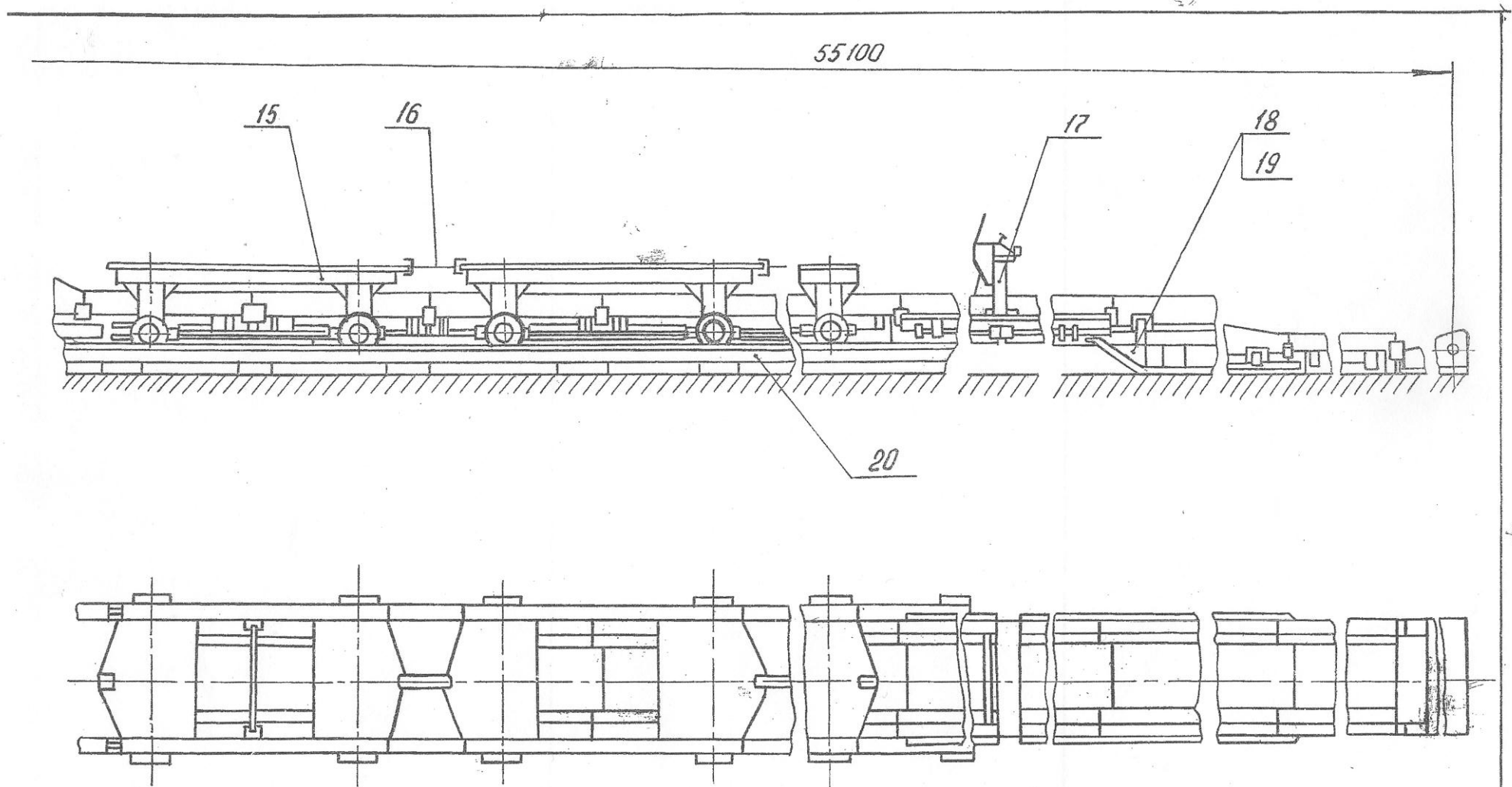


Рис. I, е. Ленточный телескопический конвейер 2ЛТ80

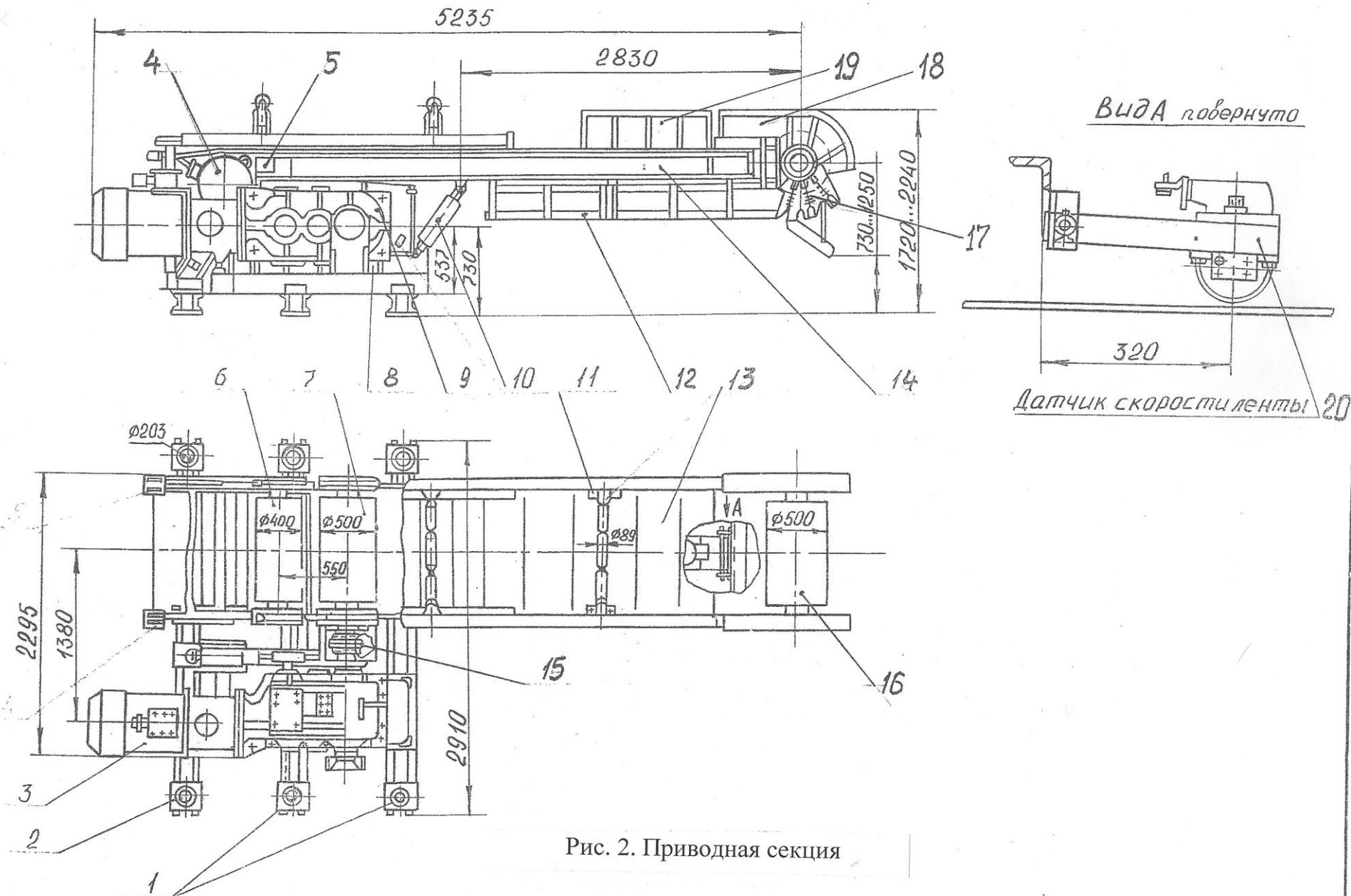


Рис. 2. Приводная секция

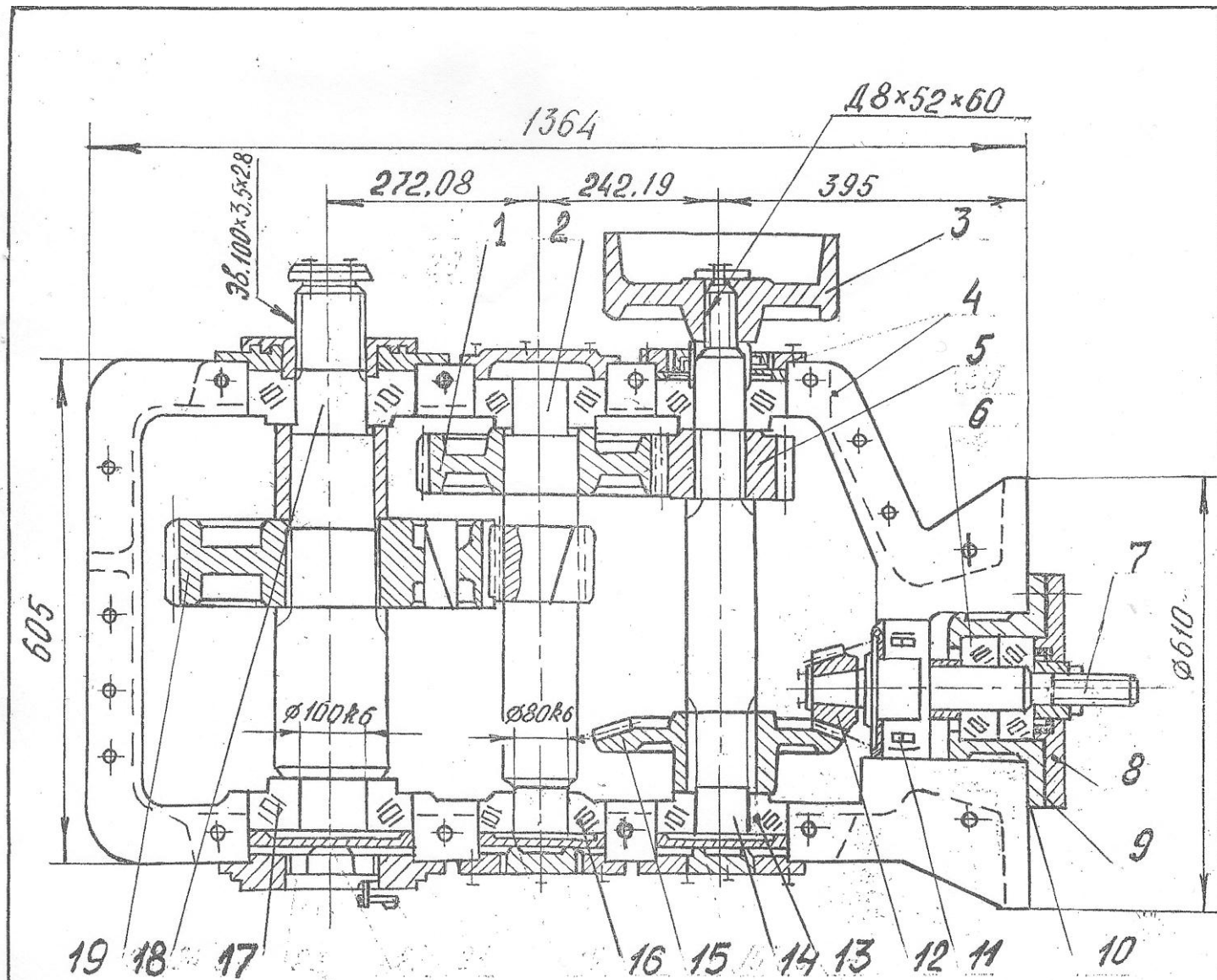


Рис. 3. Редуктор приводного блока

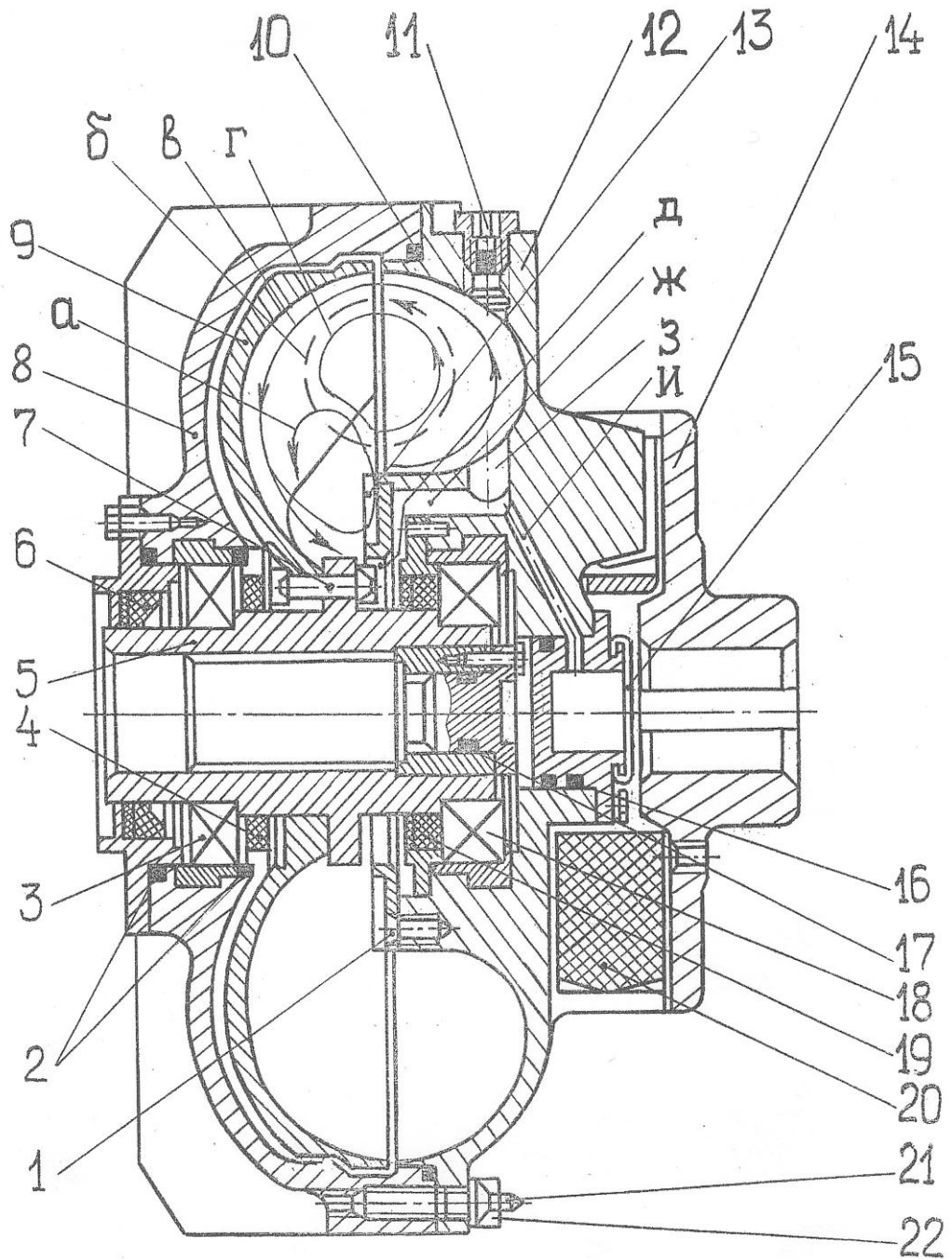


Рис.4. Гидромуфта ГПЭ400У

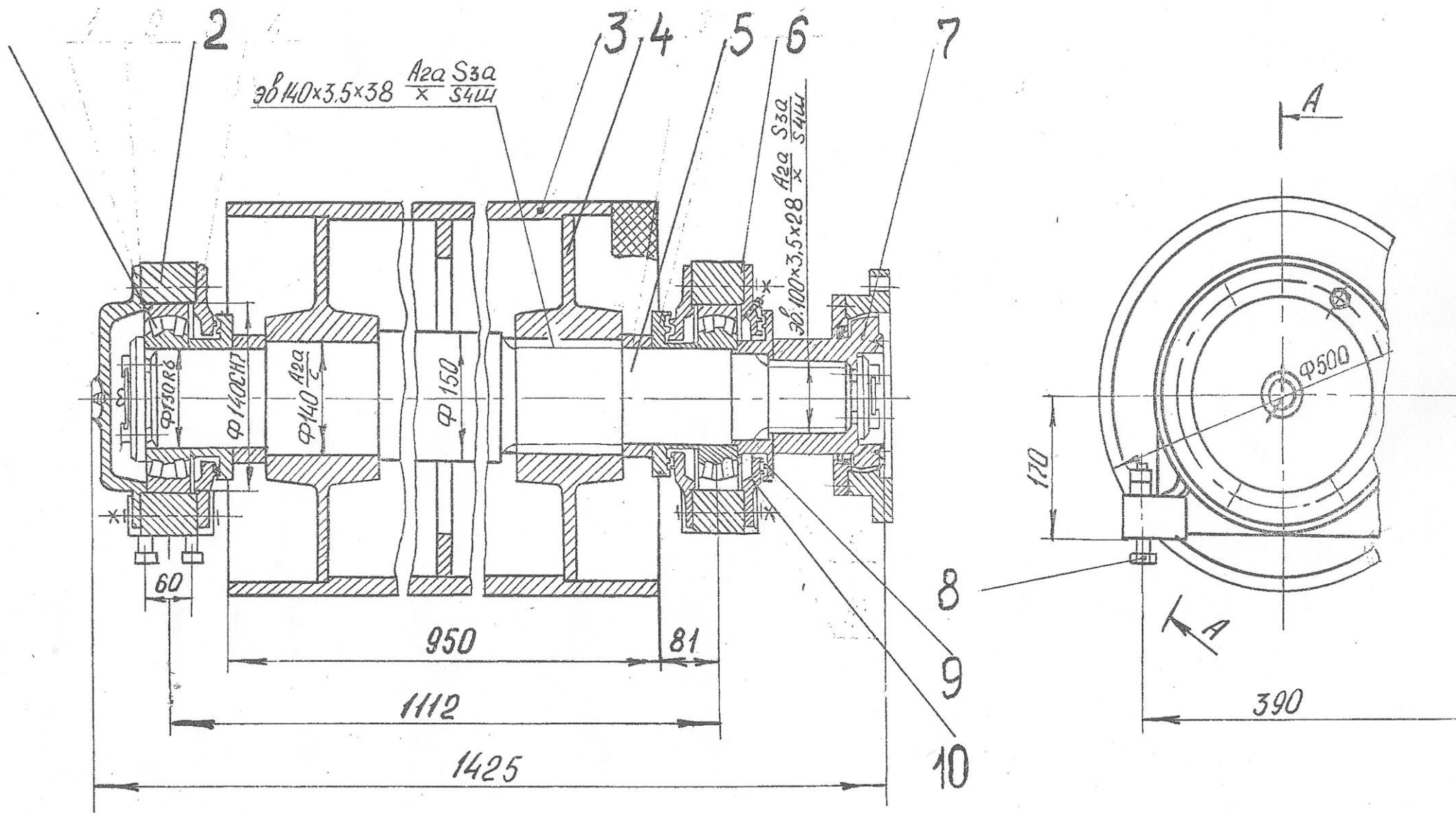
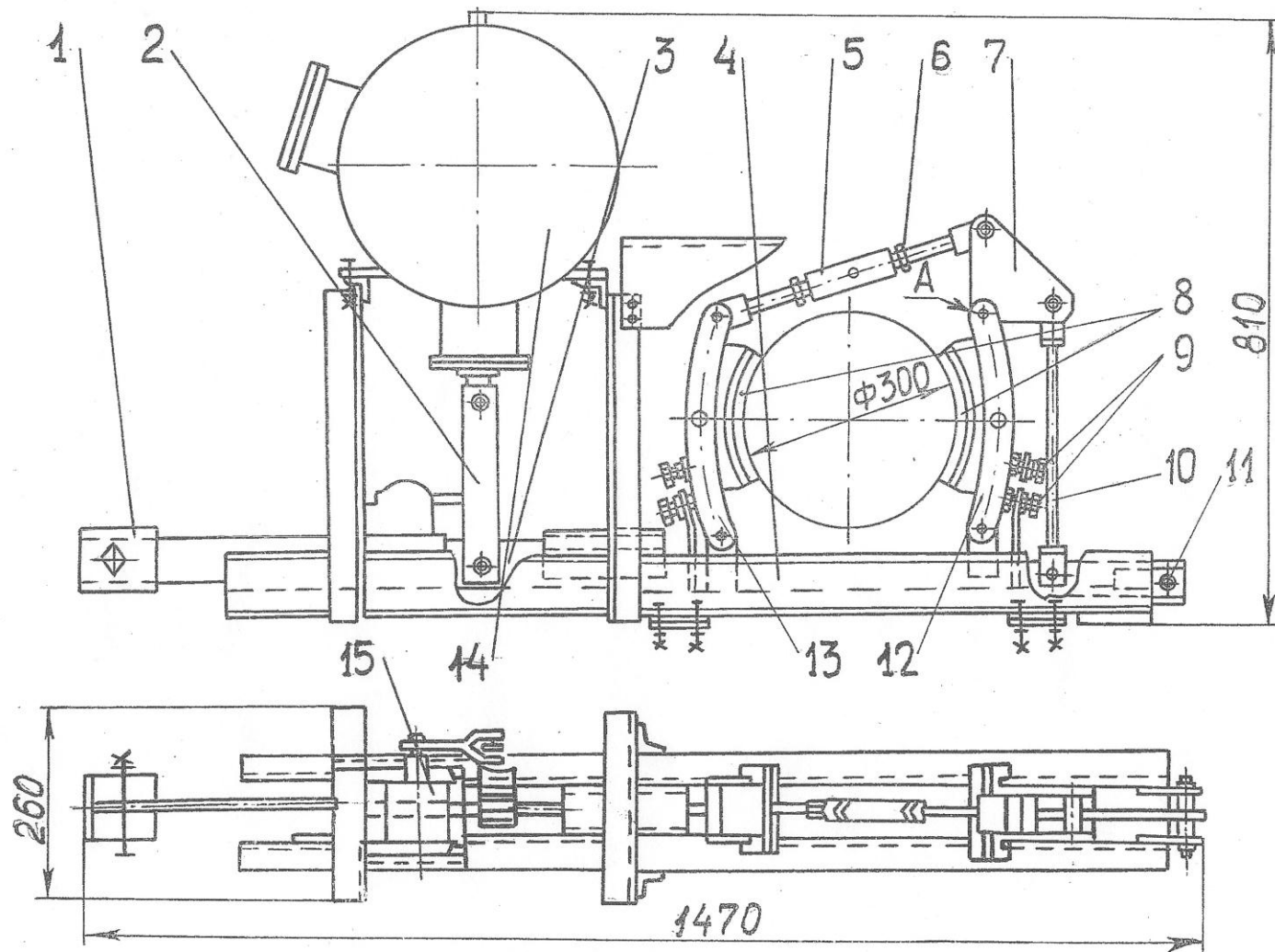


Рис. 5. Приводной барабан



12

Рис. 6. Колодочный электромагнитный тормоз

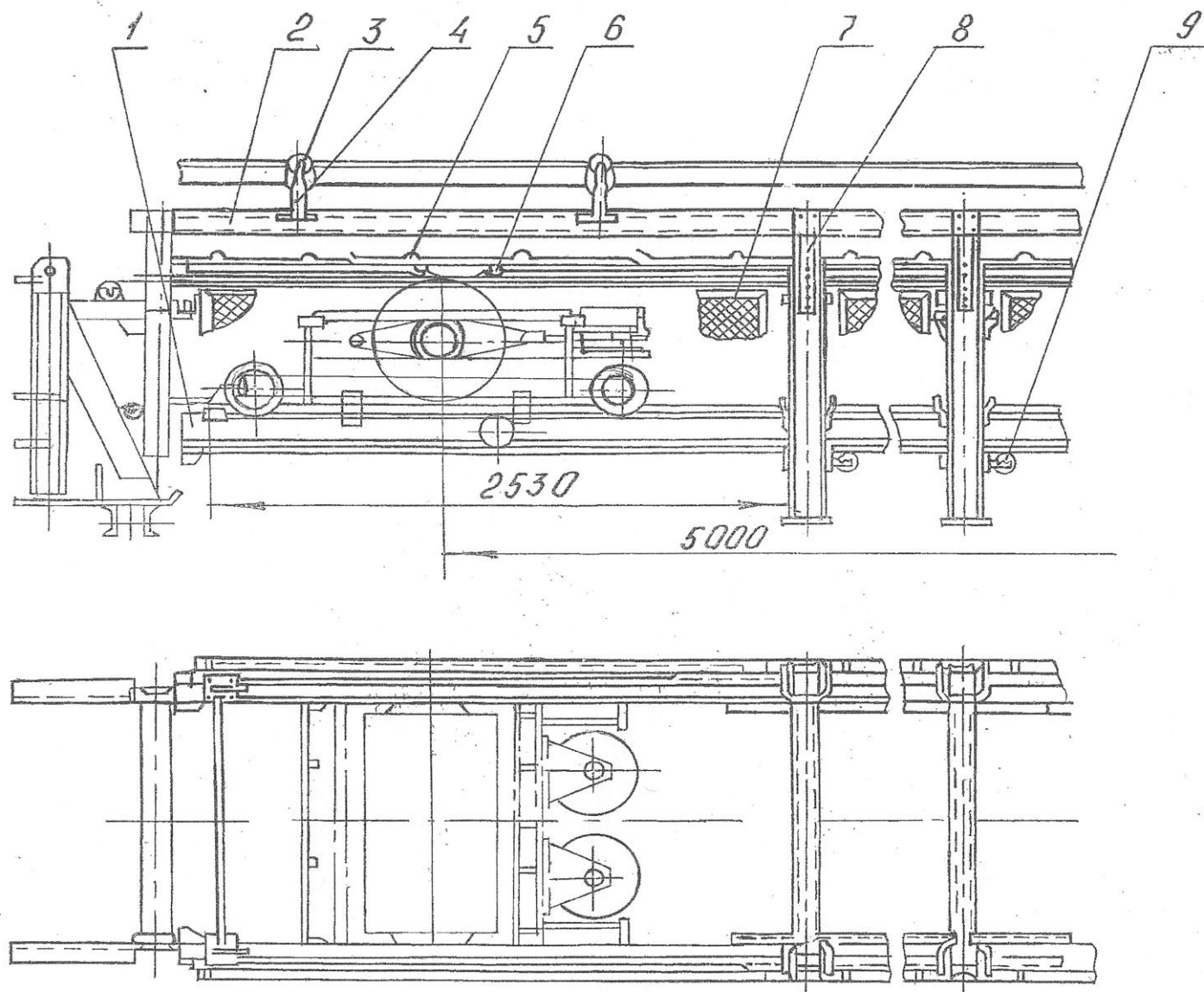


Рис. 7, а. Натяжная секция

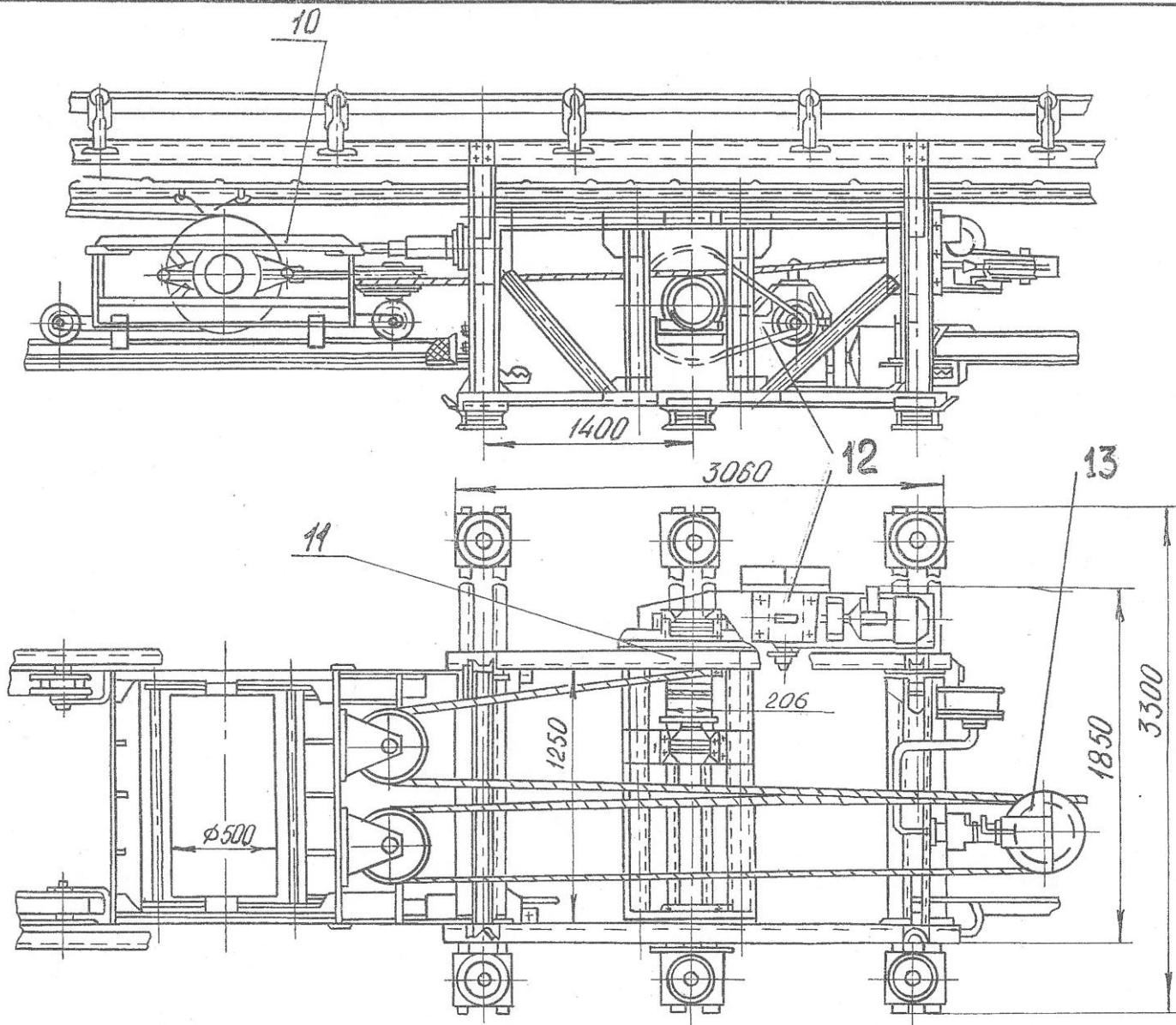


Рис. 7, б. Натяжная секция

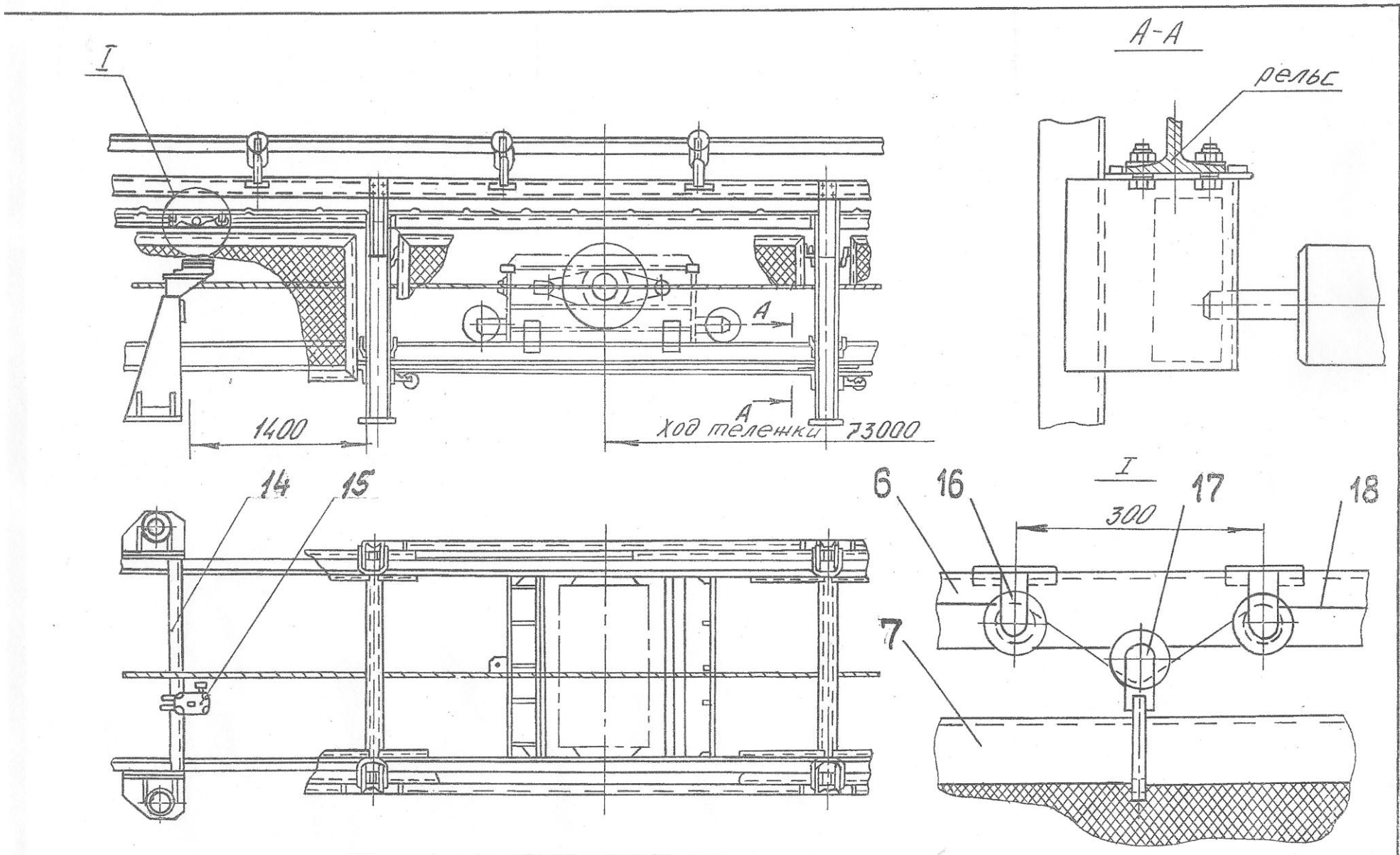


Рис. 7; в. Натяжная секция

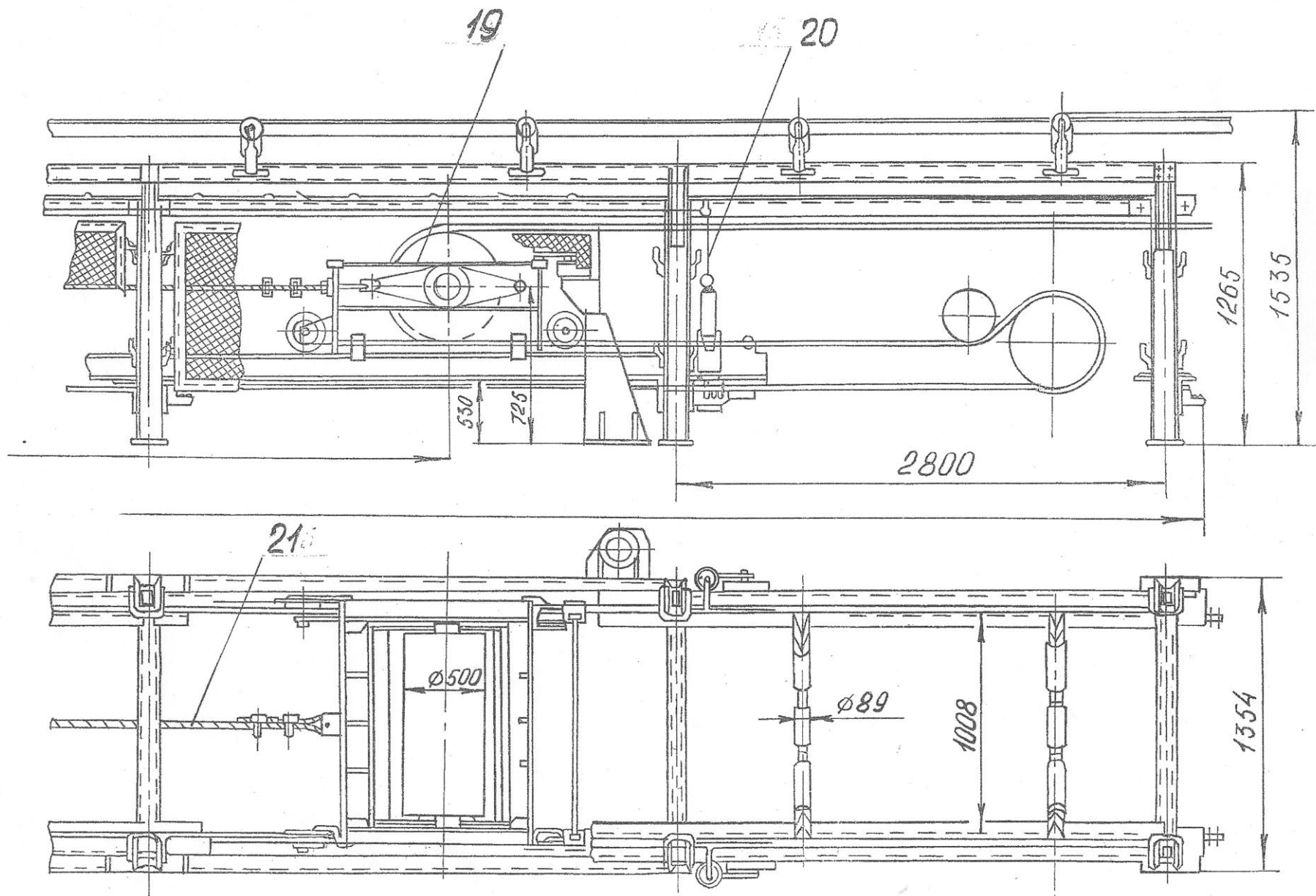


Рис. 7, г. Натяжная секция

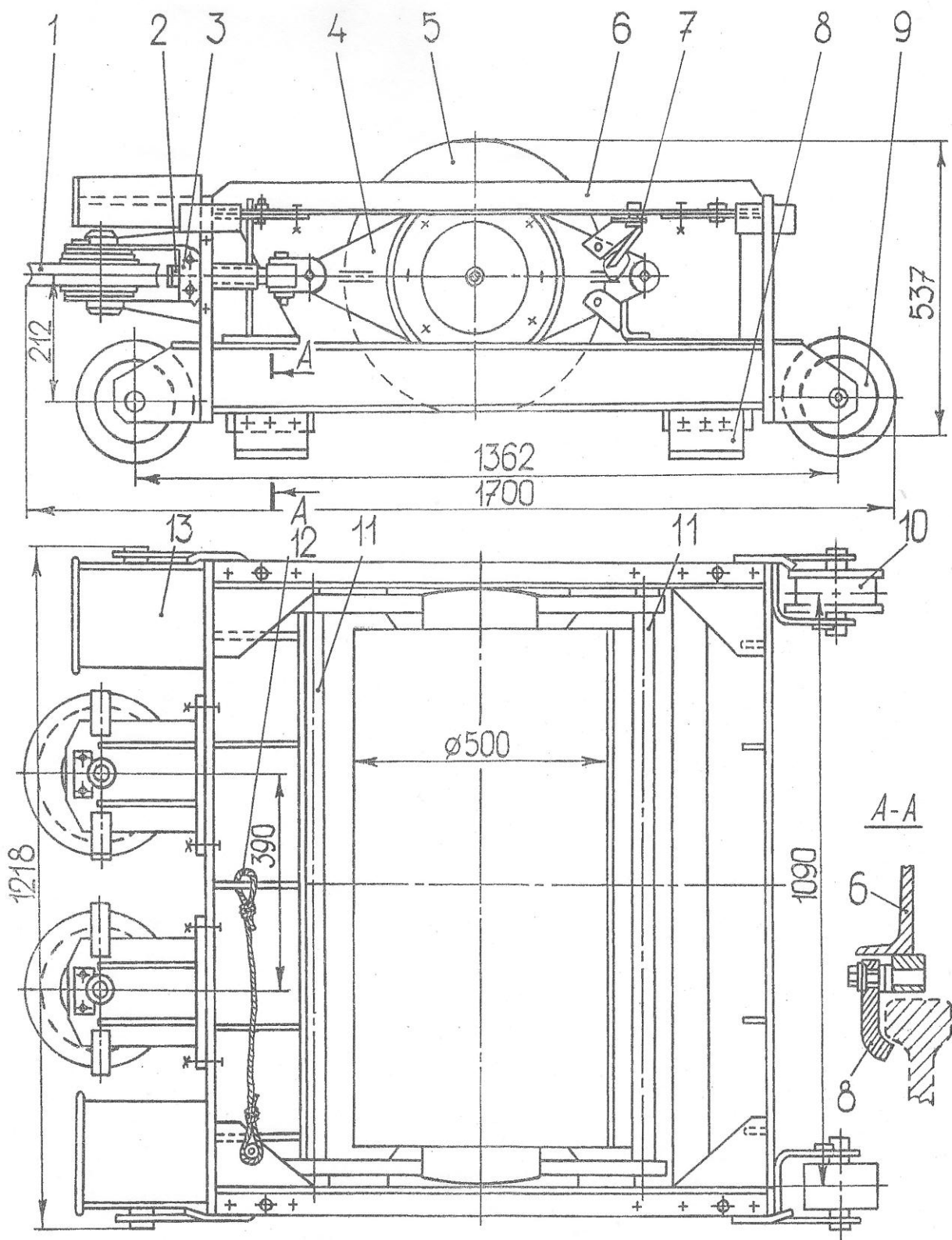


Рис. 8. Тележка натяжная

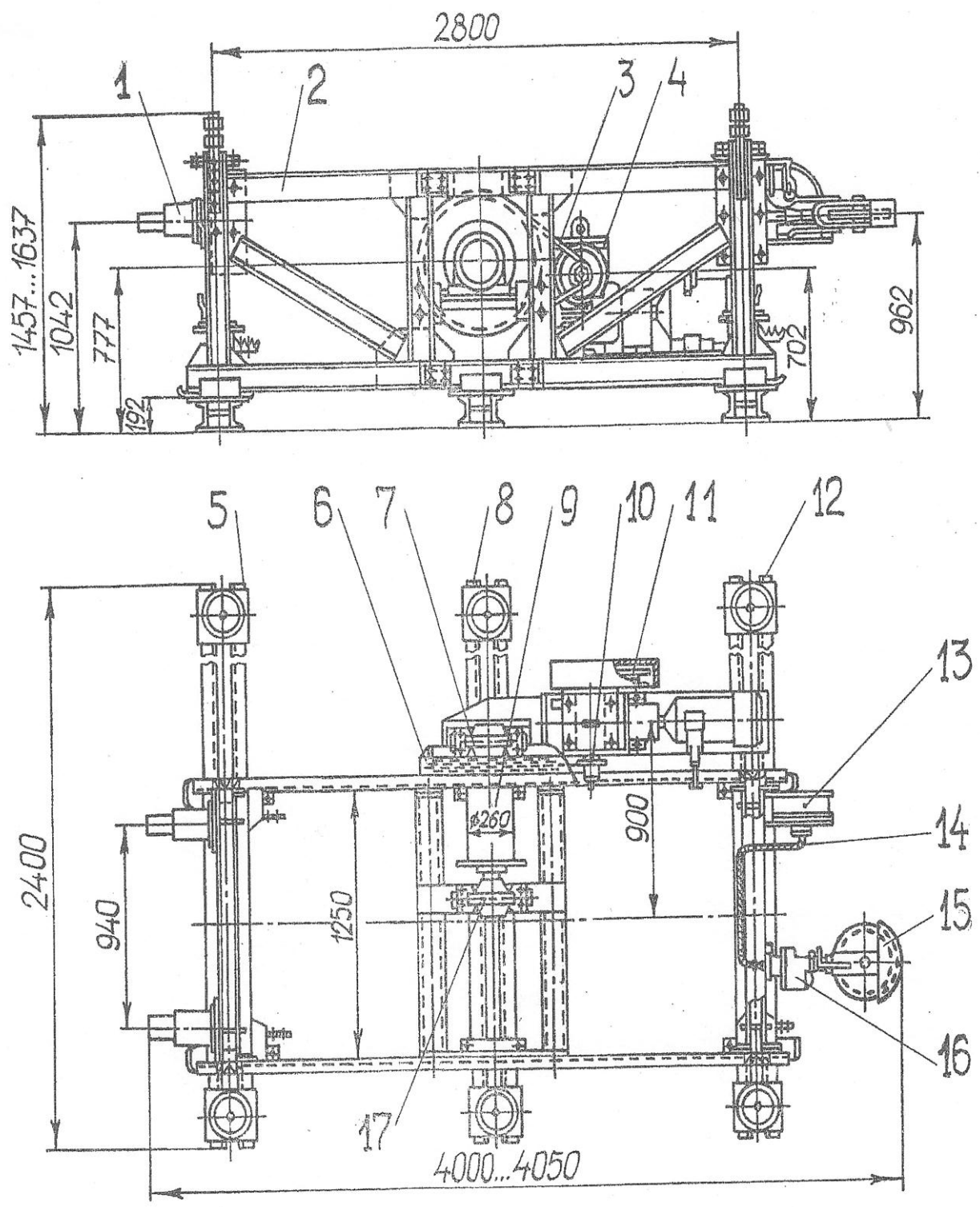


Рис. 9. Натяжное устройство

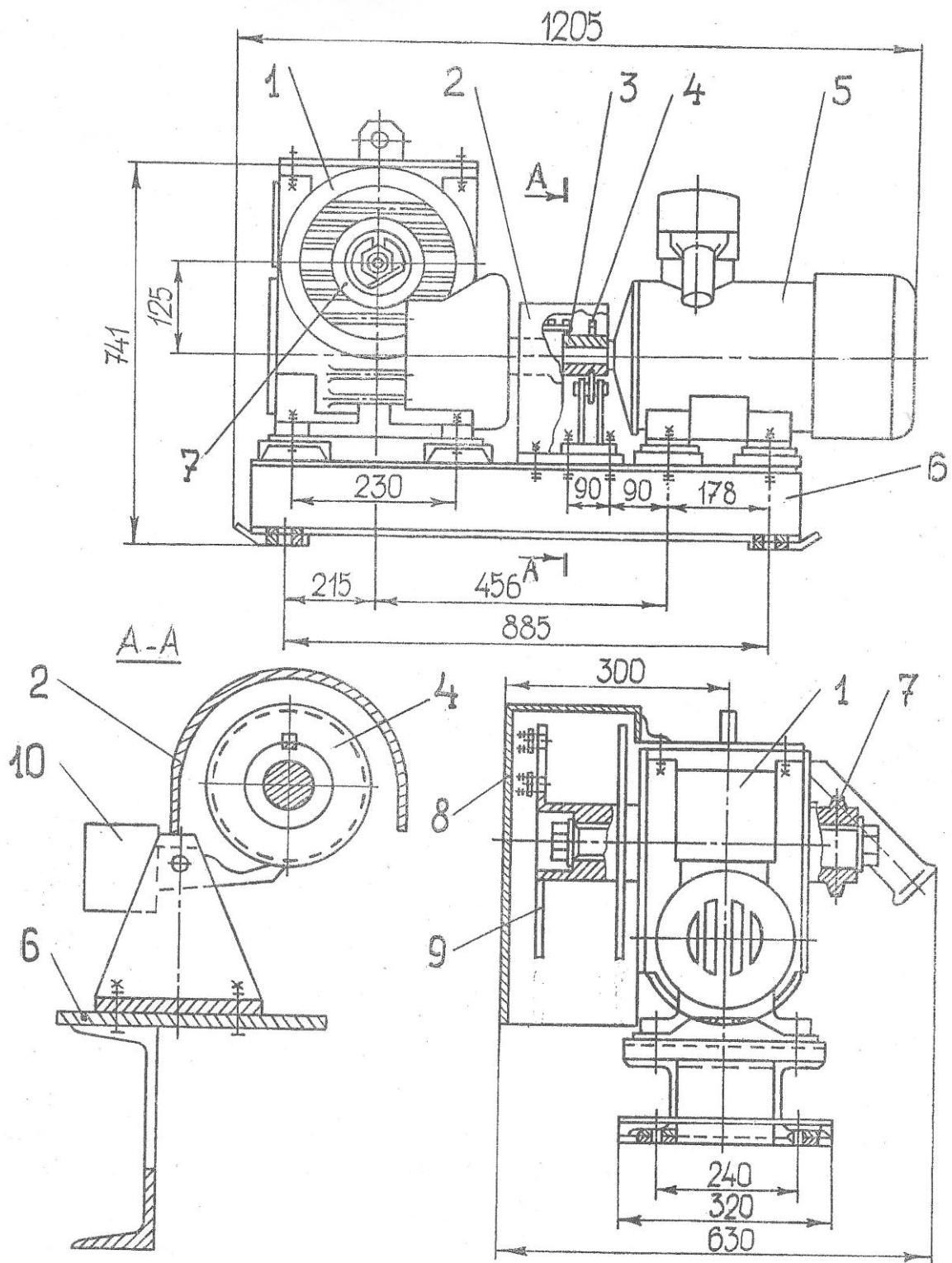


Рис. 10. Червячная лебёдка

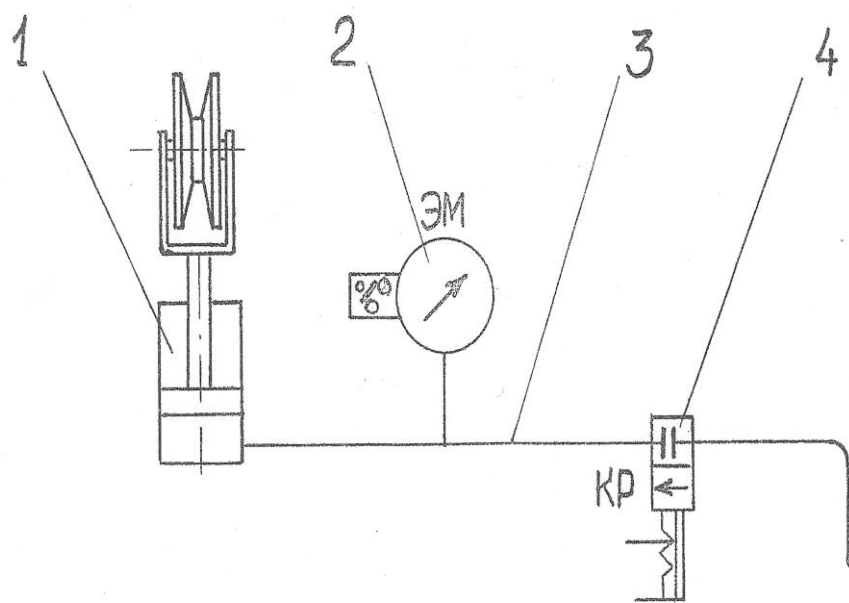


Рис. 11. Гидросистема контроля натяжения ленты

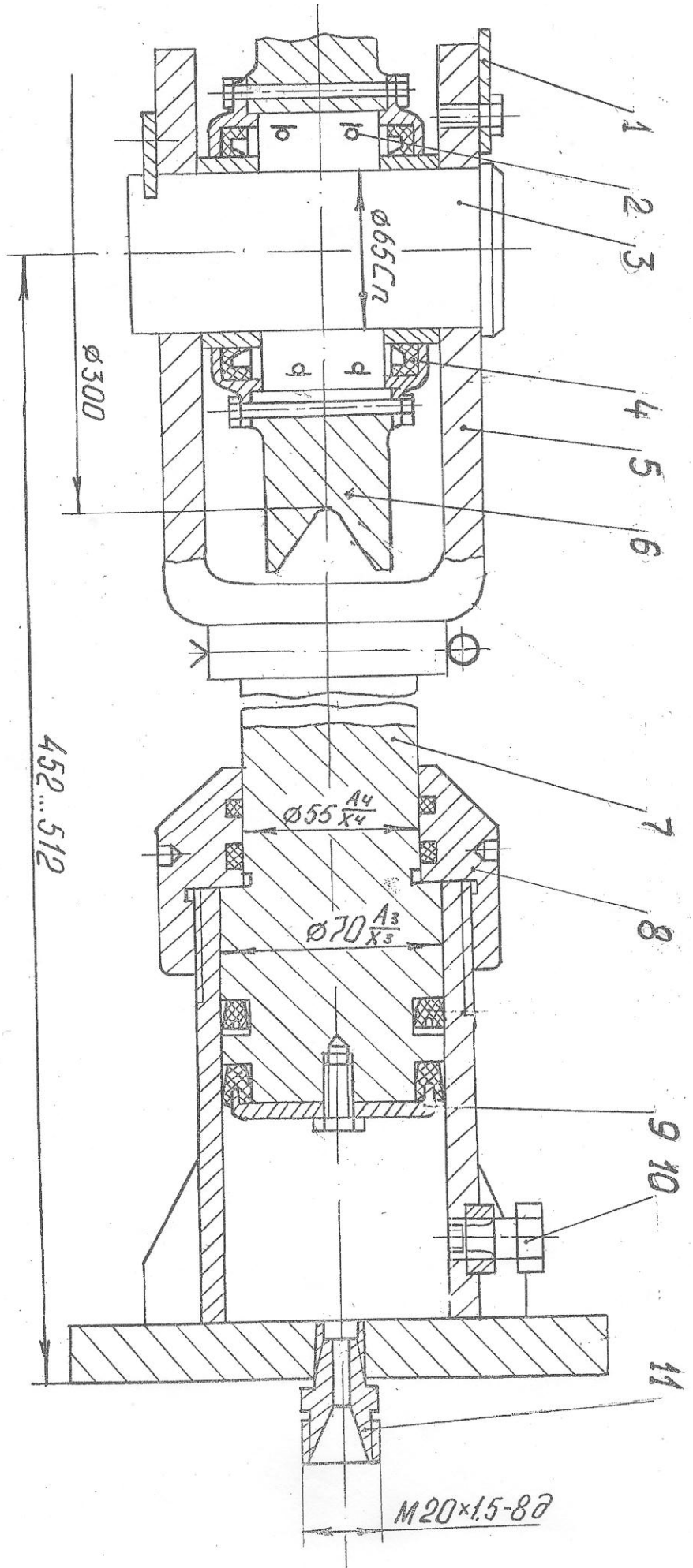


Рис. 12. Гидродатчик

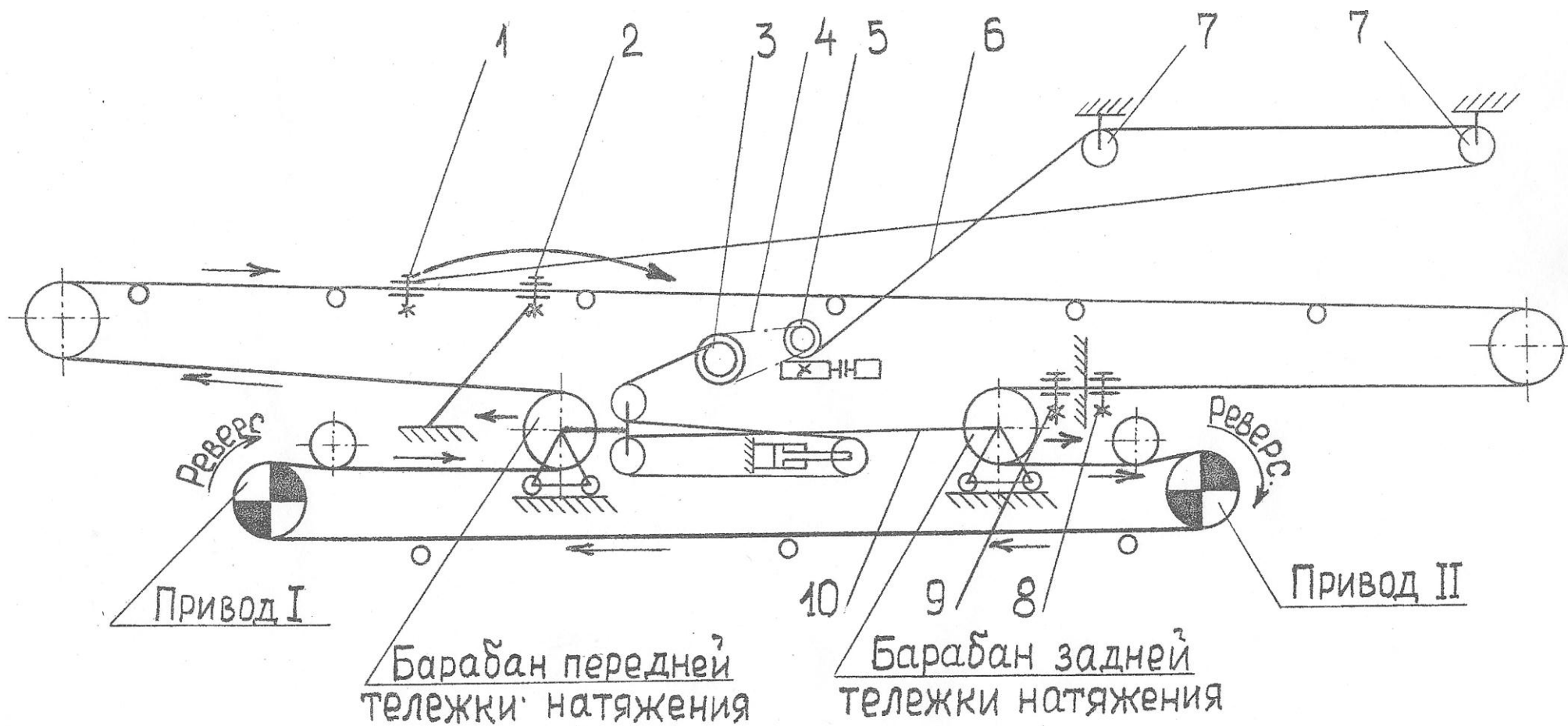


Рис. 13. Схема удаления ленты телескопического конвейера 2ЛТ80 при полном использовании хода тележки натяжной секции

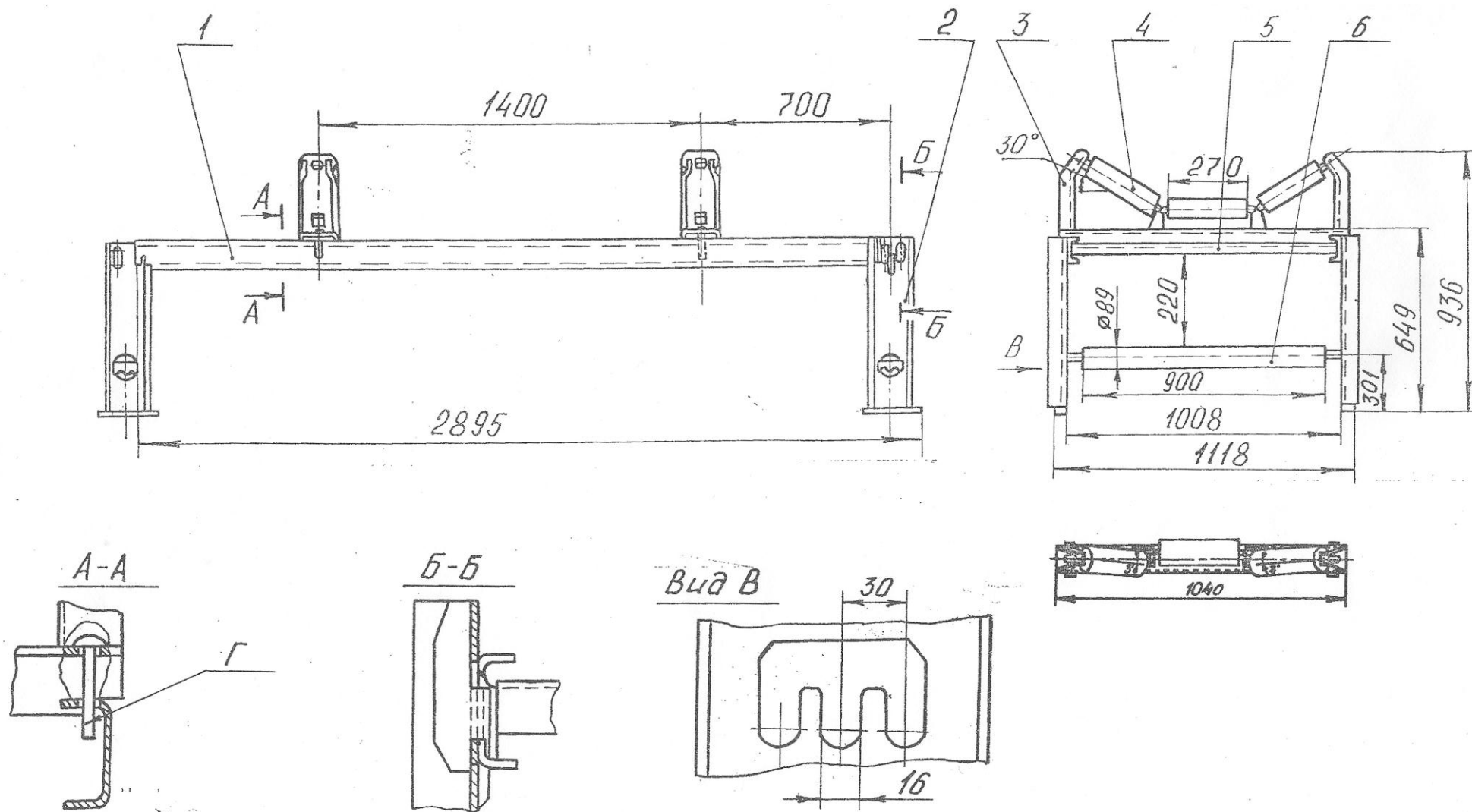


Рис. 14. Линейная секция

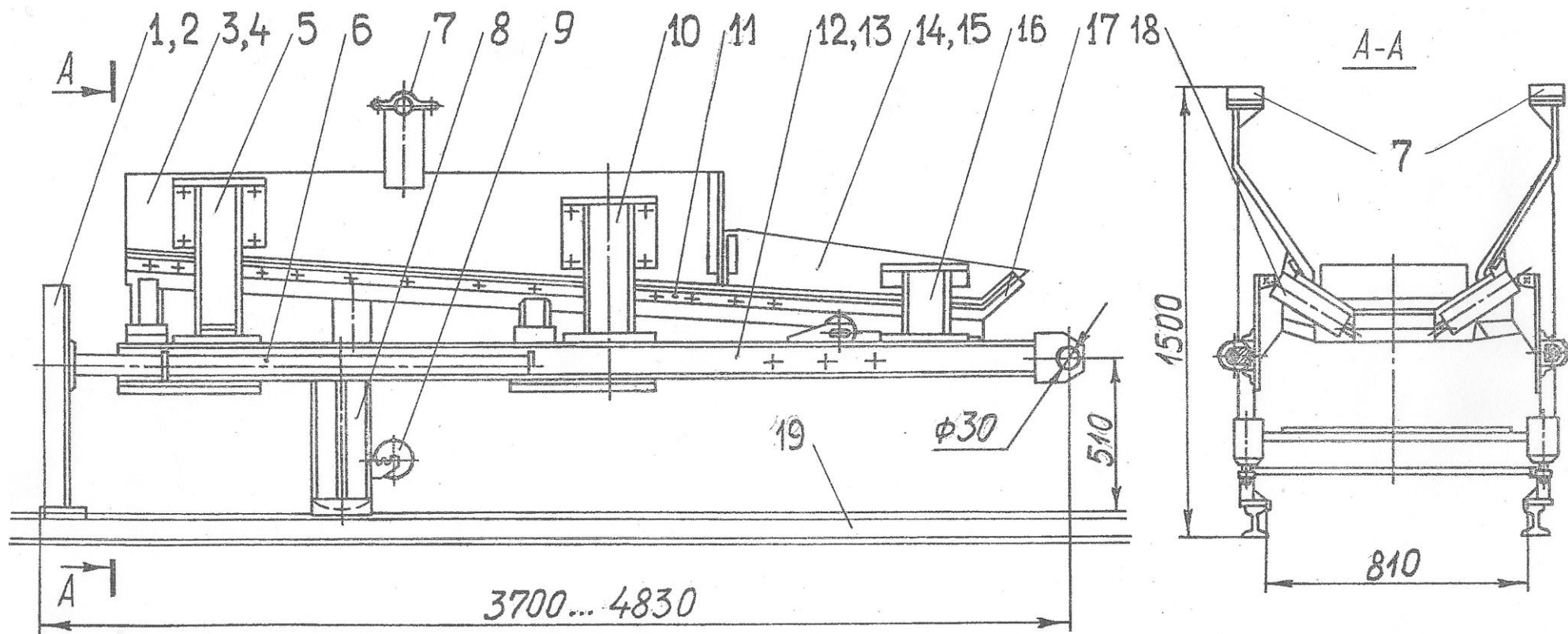


Рис. 16. Перегрузочное устройство

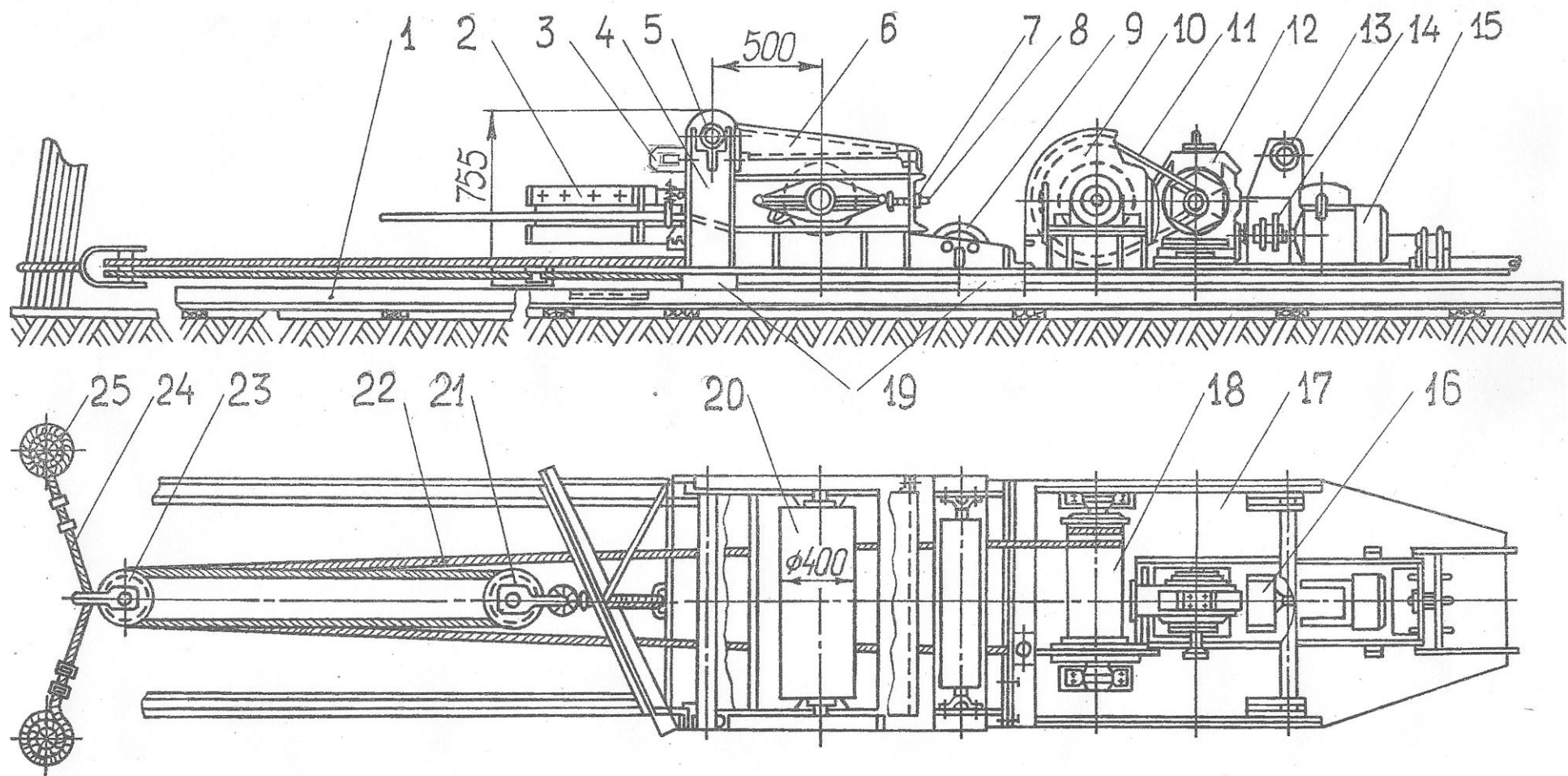


Рис. 17. Концевая секция конвейера 2ЛТ80 с передвижником

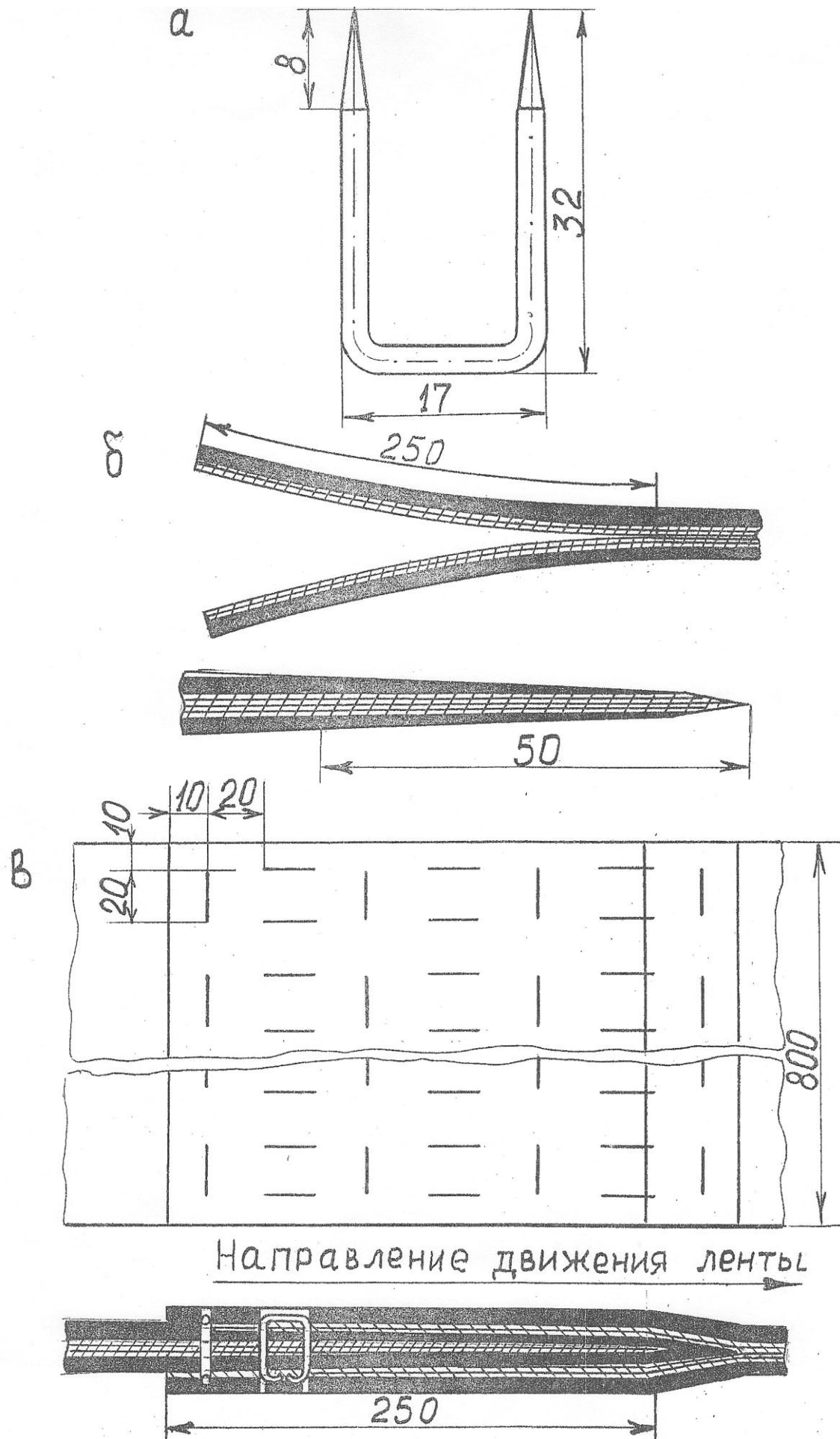


Рис. 18. Соединение конвейерной ленты П - образными скобами