

**МИНИСТЕРСТВО ОБРАЗОВАНИЯ И НАУКИ РОССИЙСКОЙ ФЕДЕРАЦИИ**  
Федеральное государственное бюджетное образовательное учреждение  
высшего профессионального образования  
**«Кузбасский государственный технический университет  
имени Т.Ф. Горбачева»**

Кафедра горных машин и комплексов

**ИЗУЧЕНИЕ**  
**конструкции скребковых конвейеров**  
(рисунки)

Составители В. М. Юрченко  
Н. Р. Масленников

Кемерово 2015

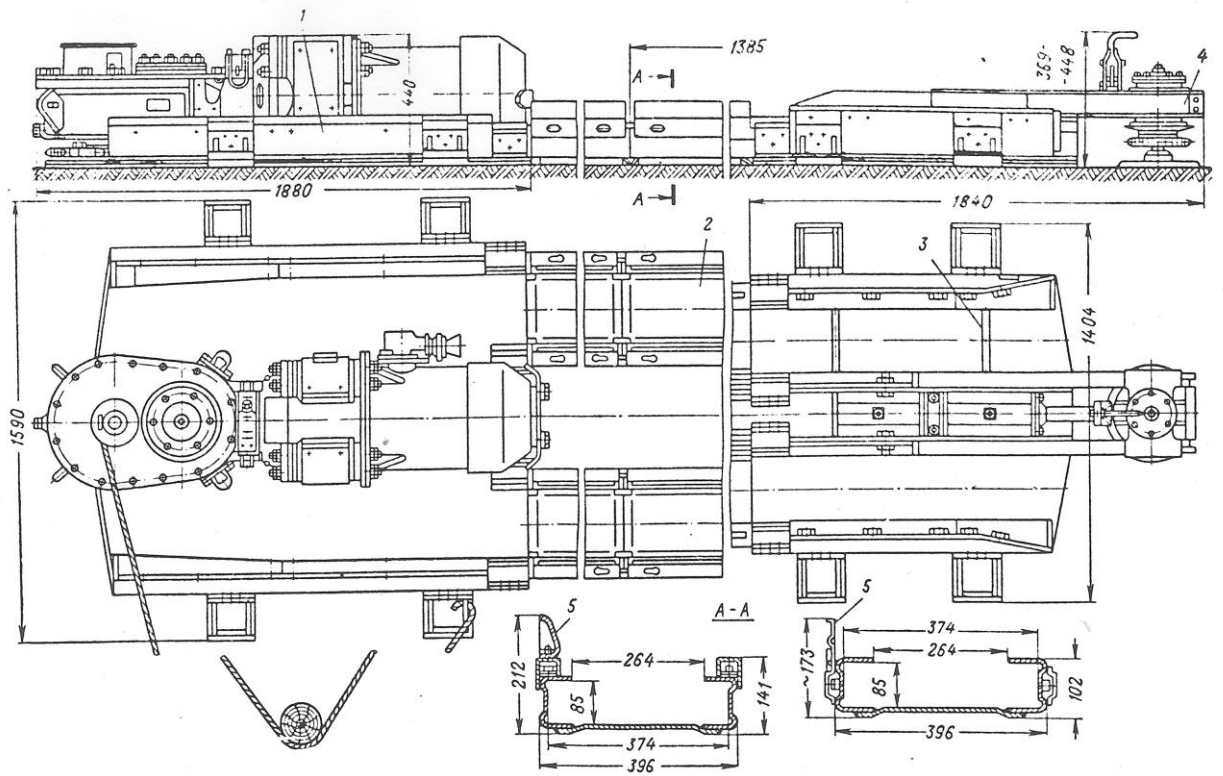


Рис.1. Конвейер СК-38Р

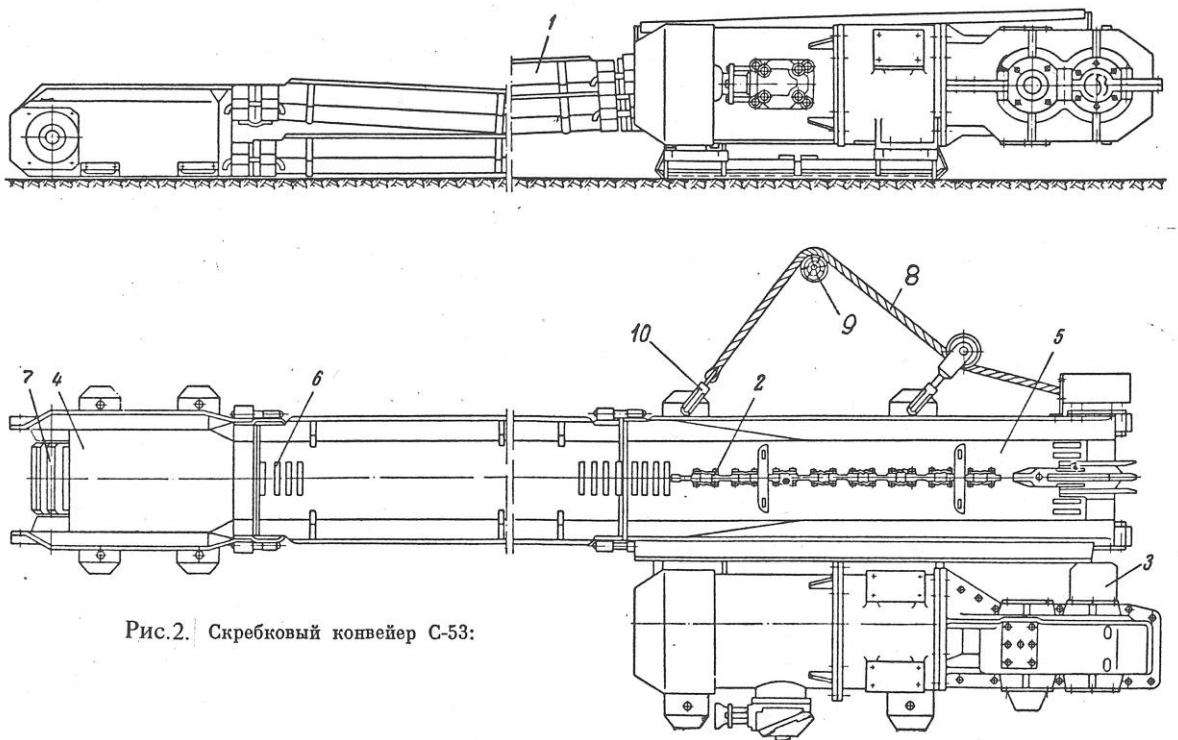


Рис.2. Скреповый конвейер С-53:

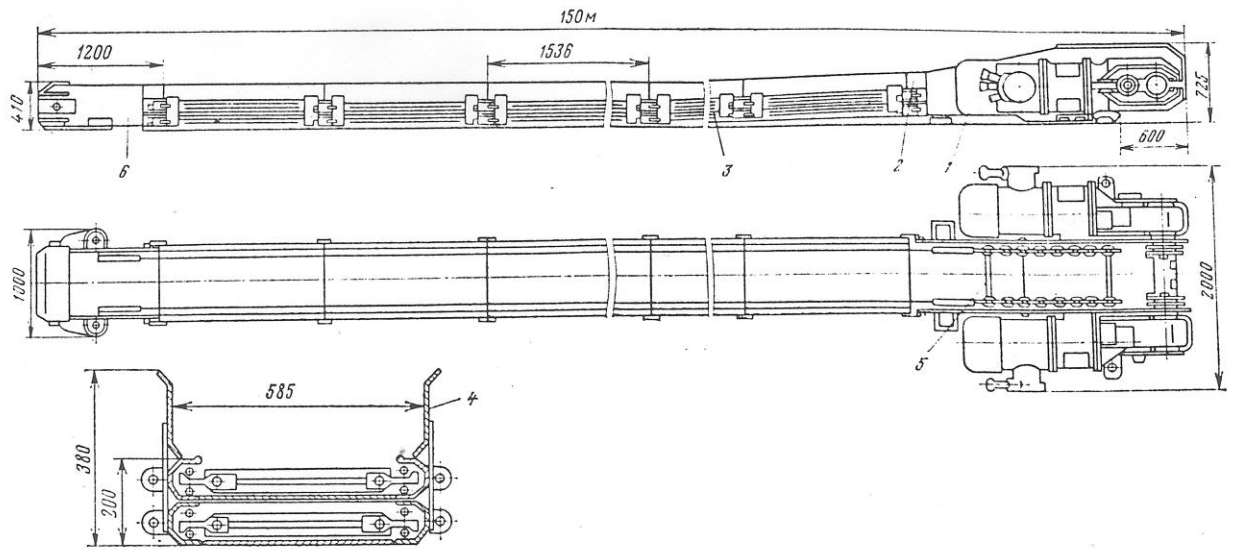


Рис.3. Двухцепной разборный скребковый конвейер СР70М:

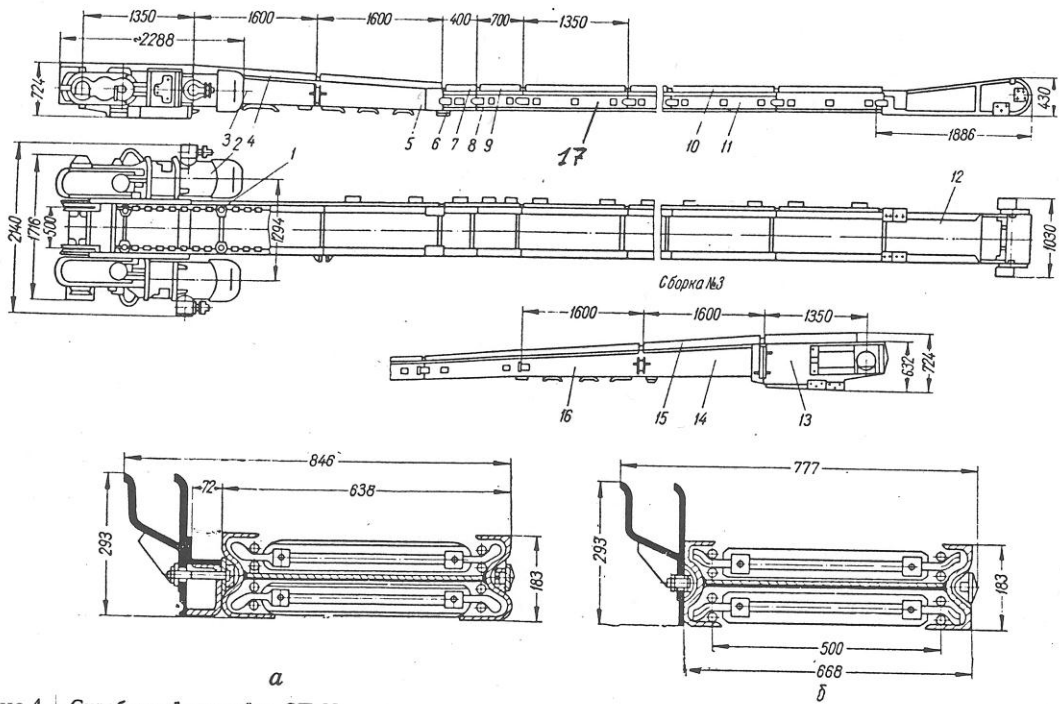


Рис.4. Скребковый конвейер СП-63.

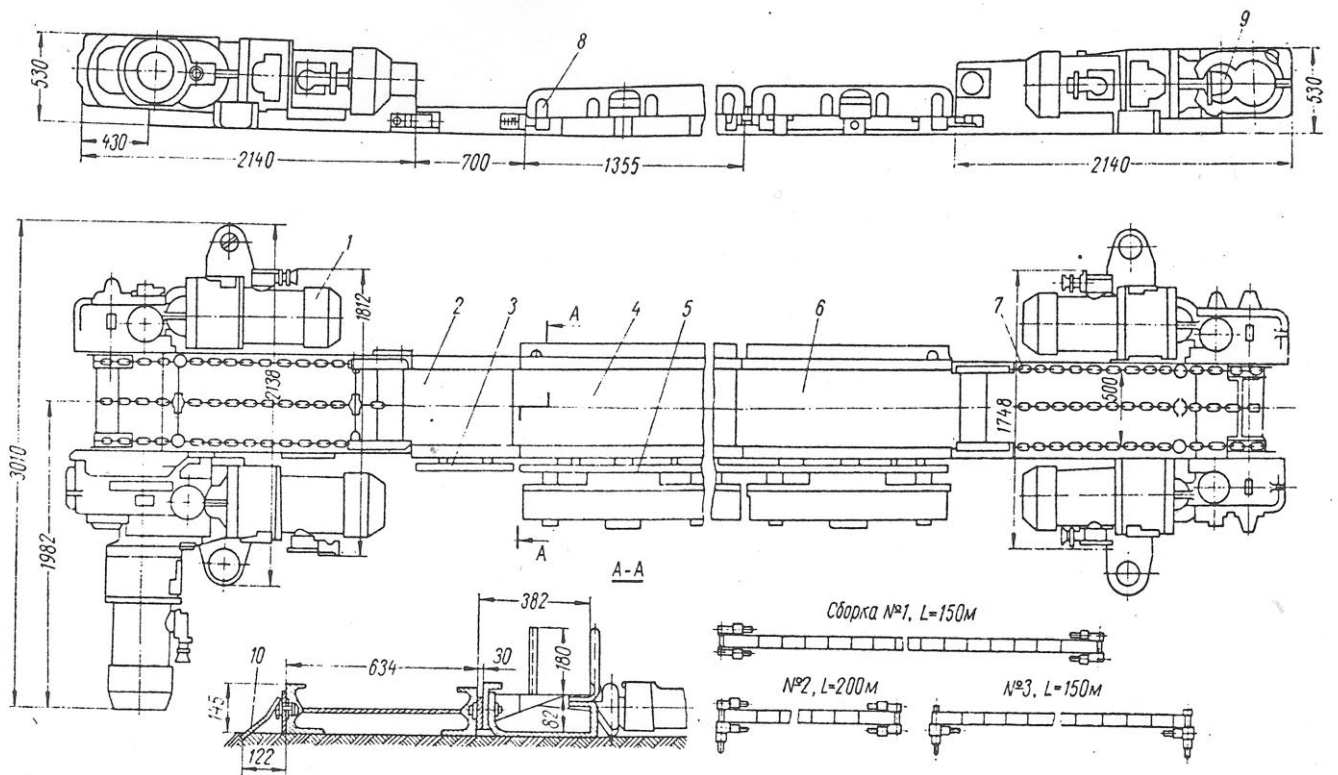


Рис.5. Скребокый конвейер СП-64.

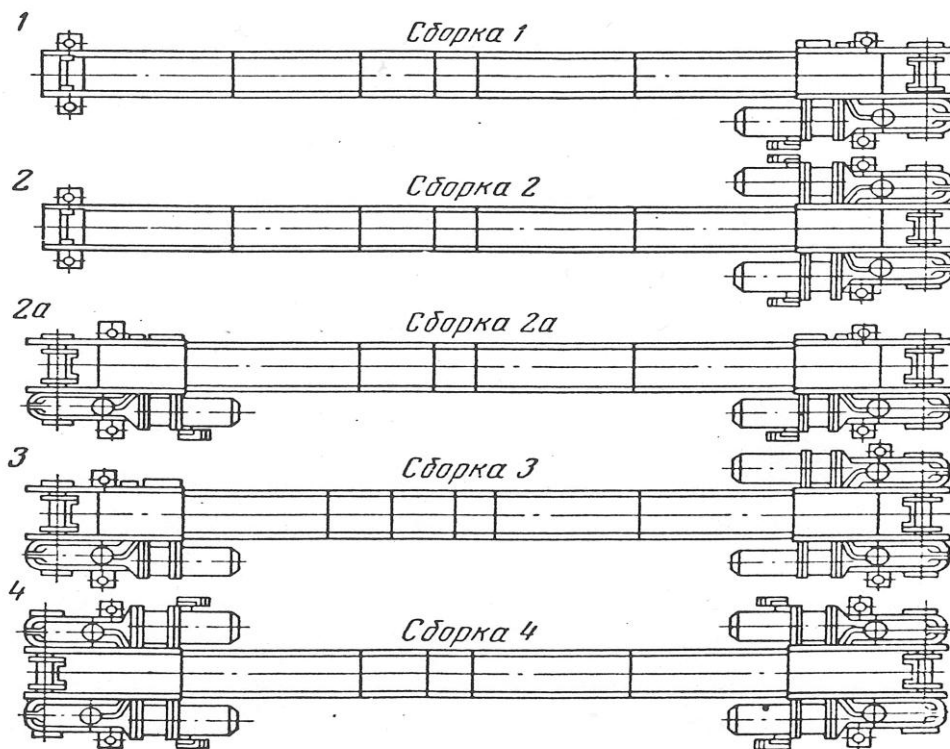
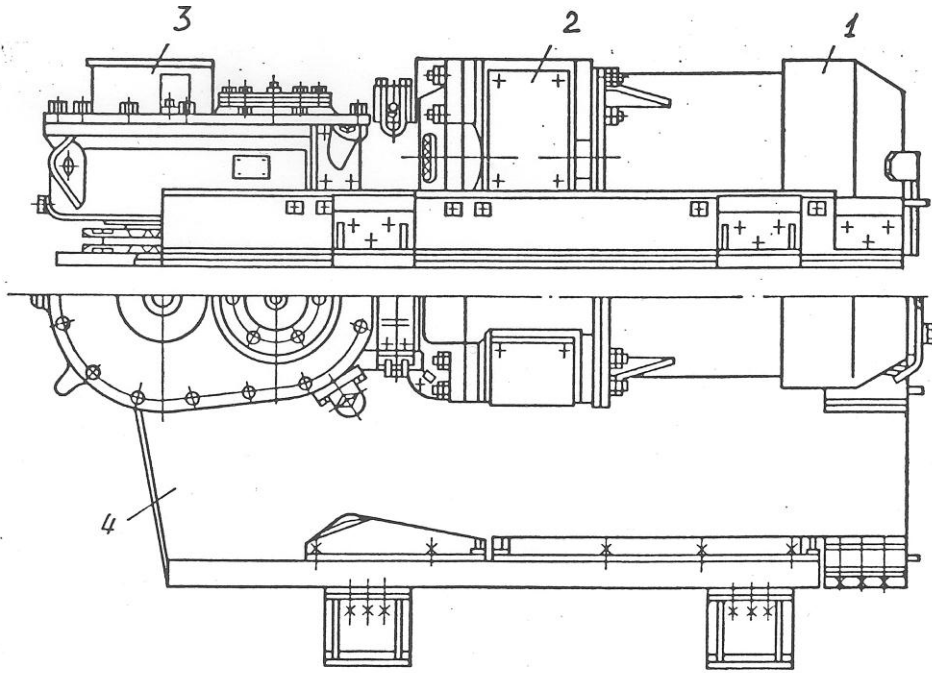
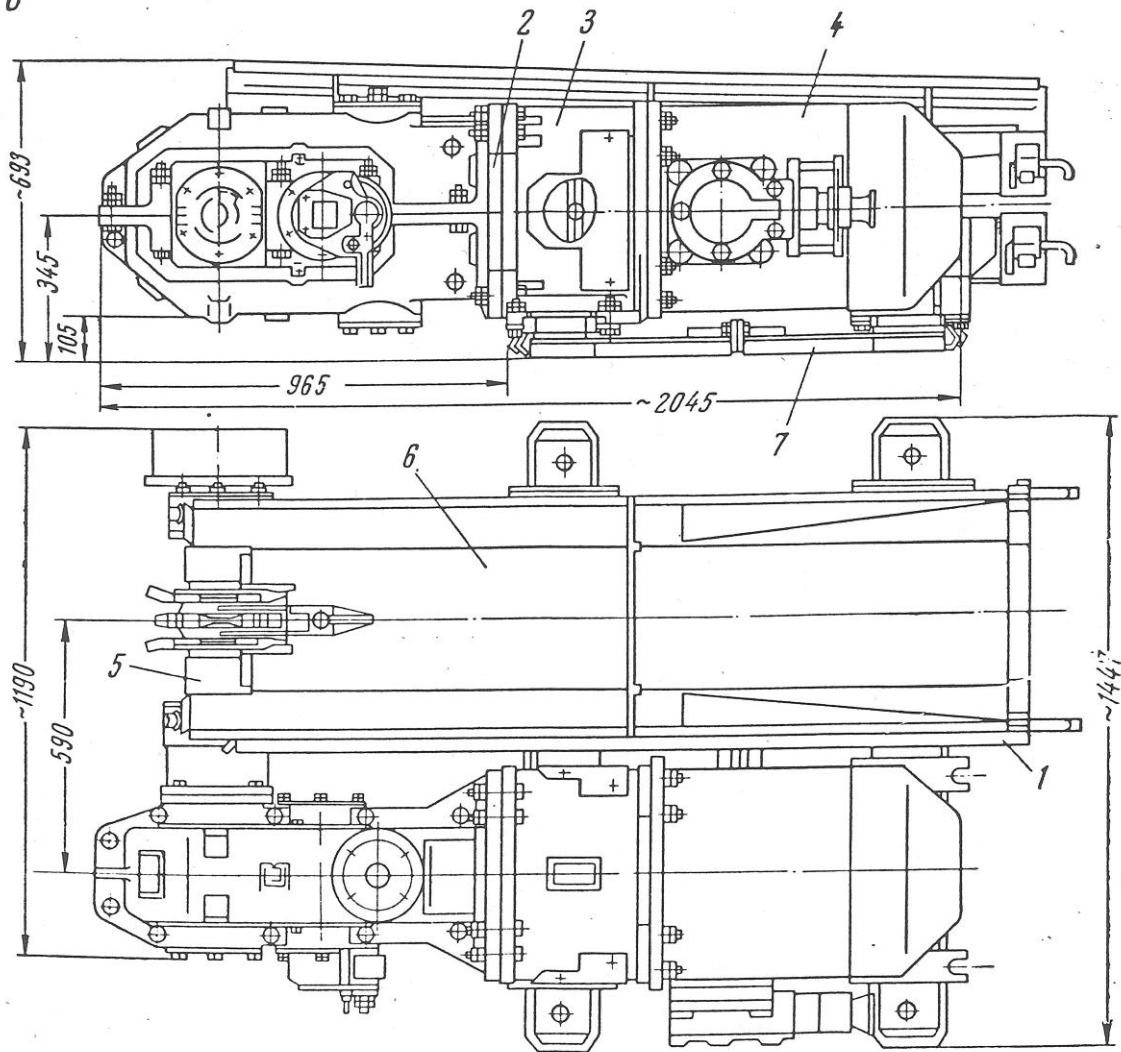


Рис.6. . Сборки конвейеров

a



b



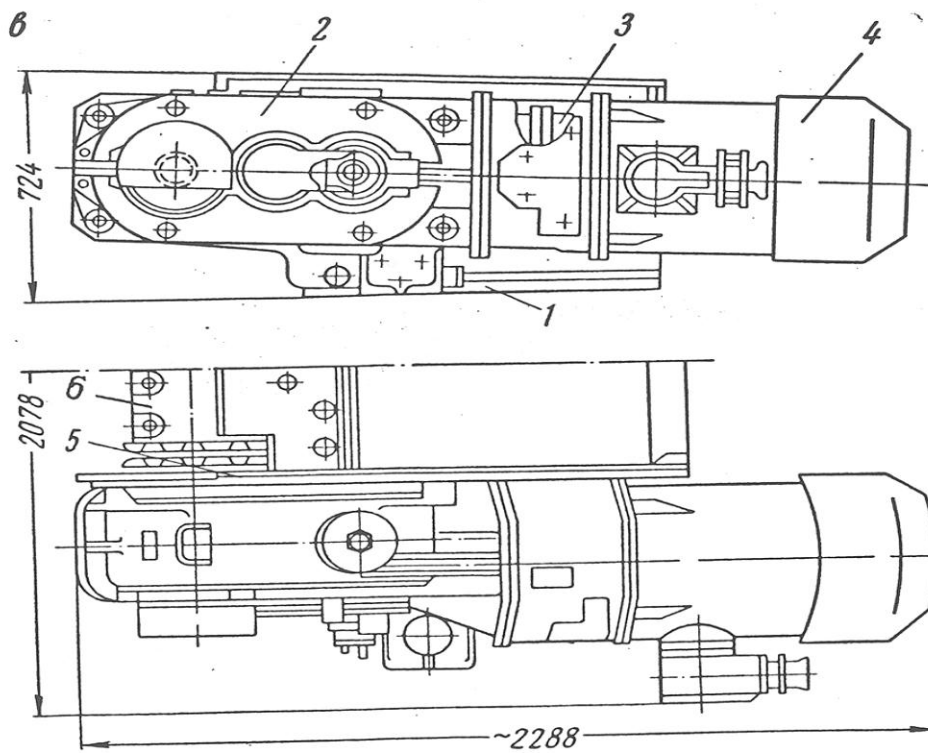


Рис.7. Приводы скребковых конвейеров  
 а - СК - 38; б - С-53; в - СП, СР

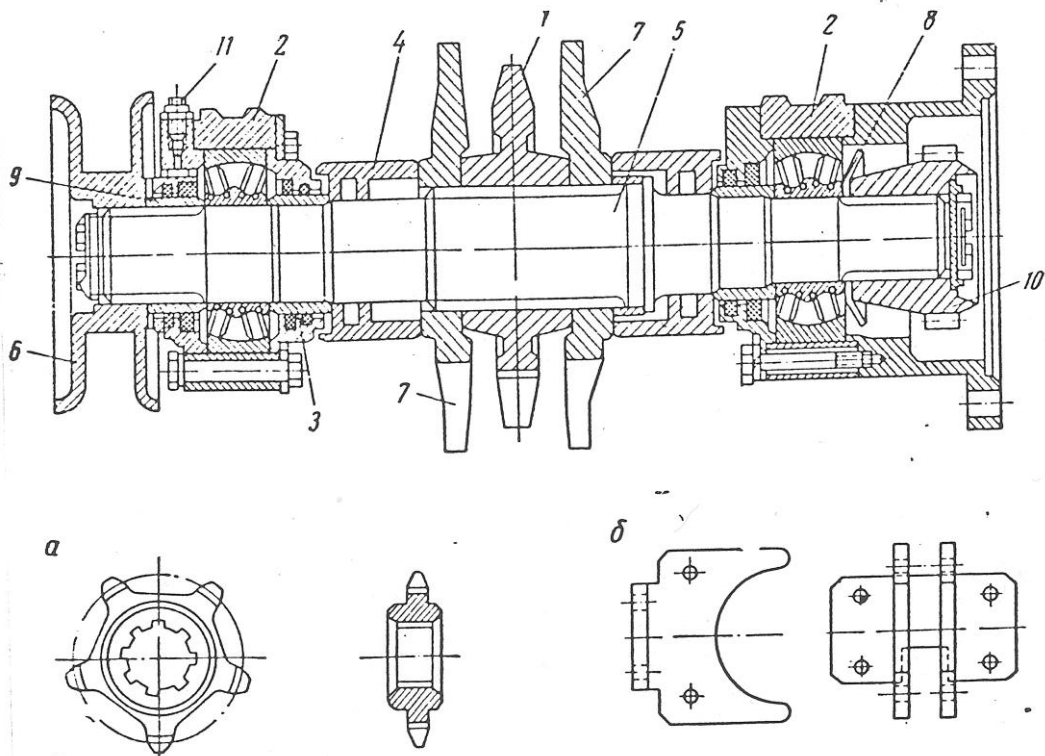


Рис.8.. Приводной вал скребкового конвейера С-53

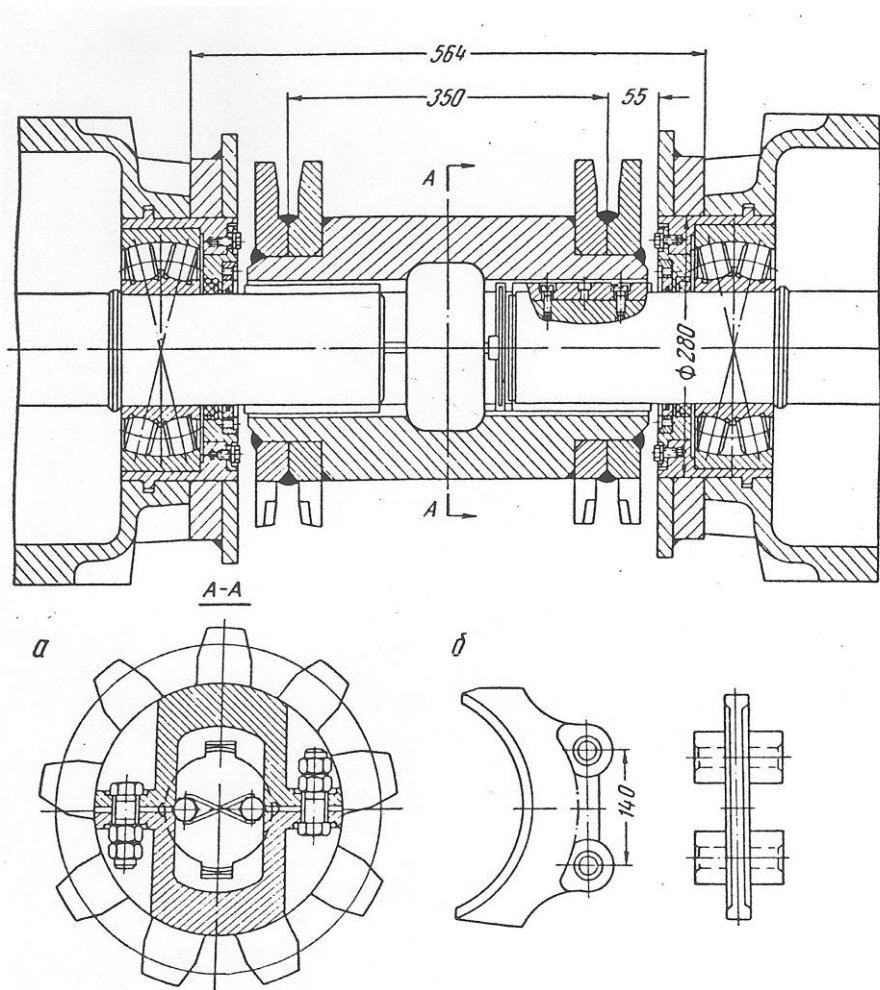


Рис.9. Приводной вал конвейеров СП-63, СП-48:  
 а — звездочка; б — съемник цепи

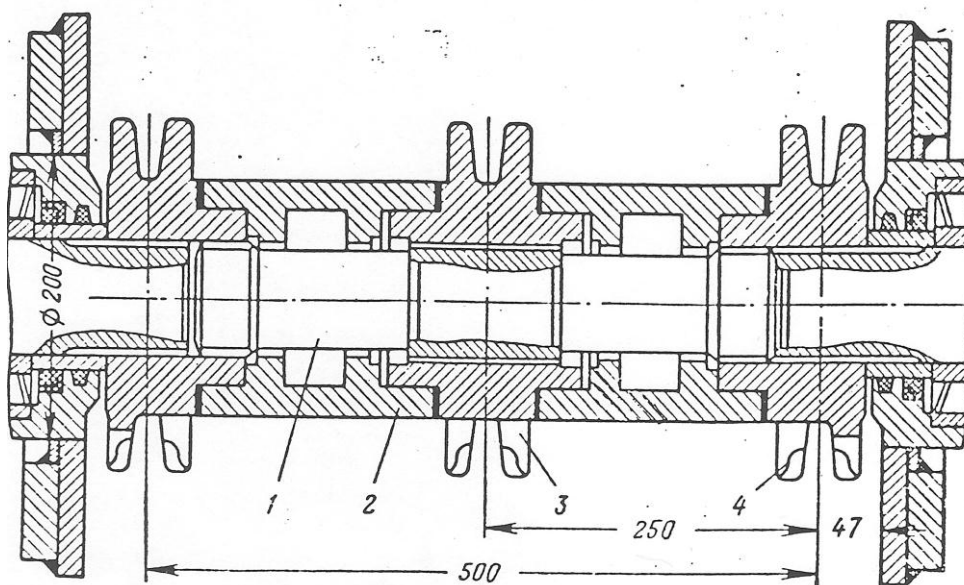


Рис.10. Приводной вал конвейера СП-64

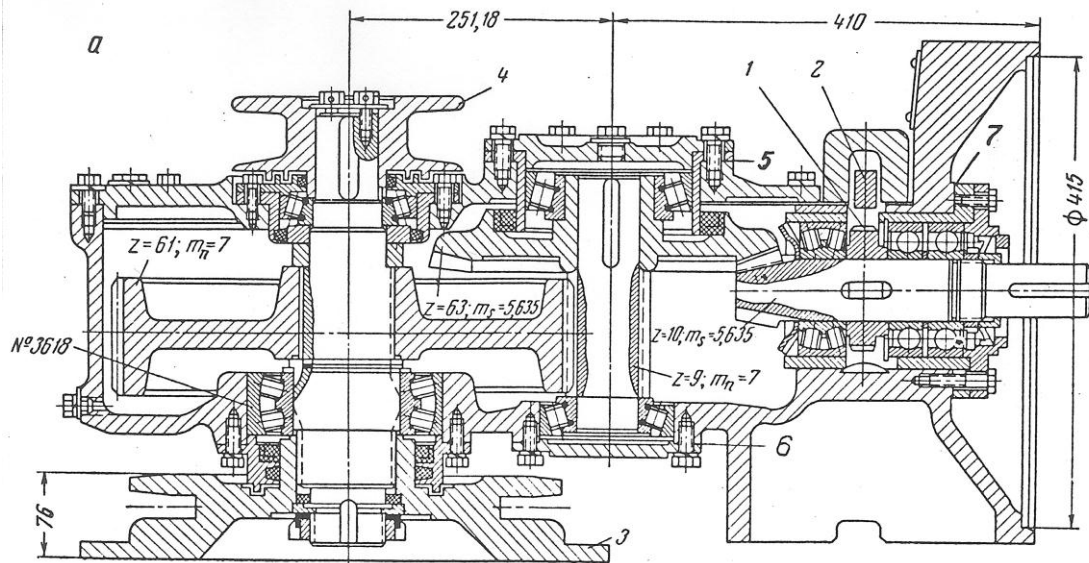


Рис.11. Редуктор конвейера СК - 38

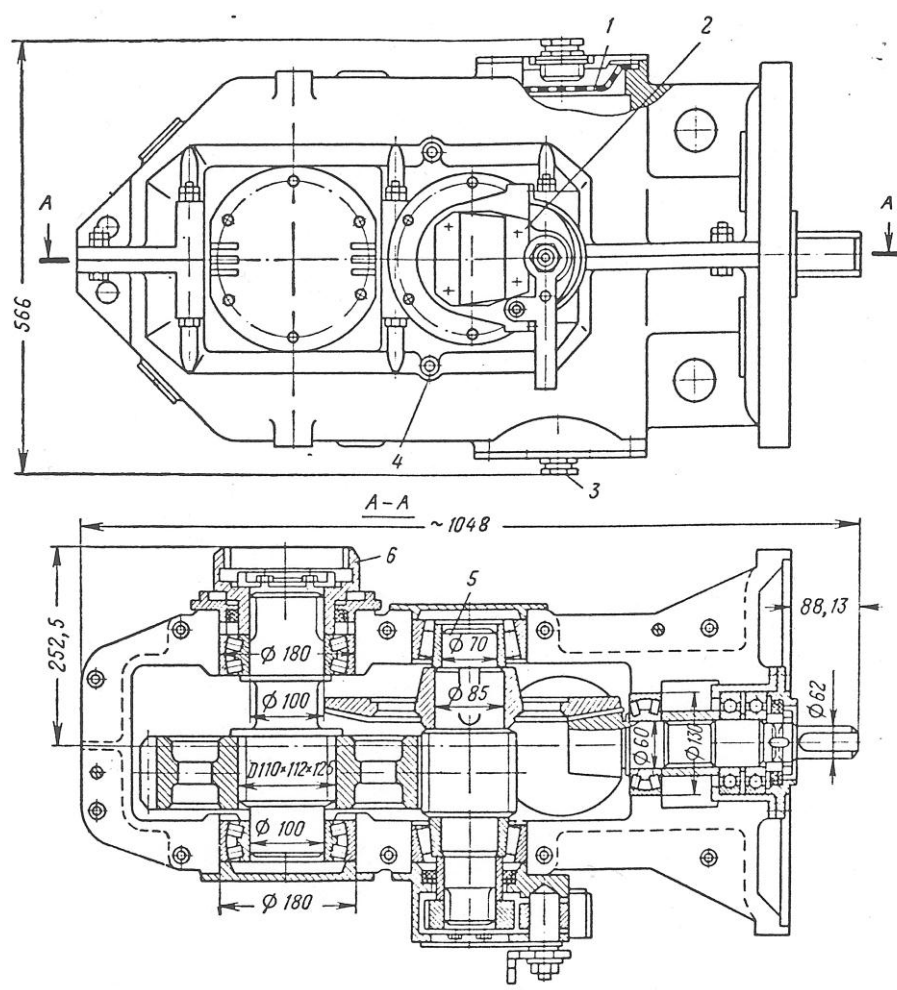


Рис.12. Редуктор конвейера С-53



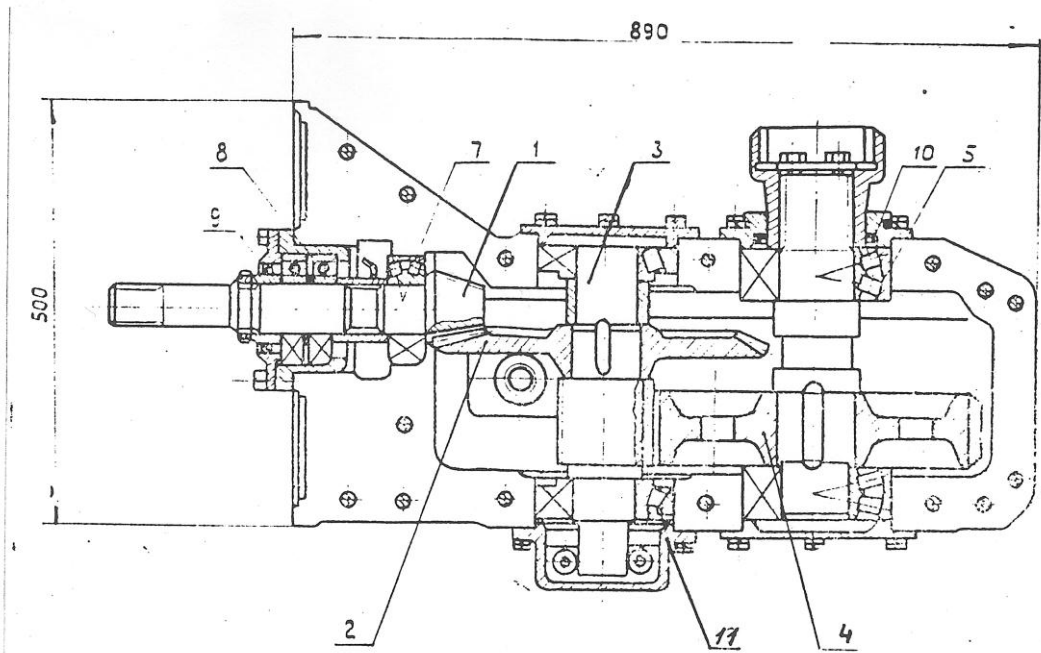


Рис. 13. Редуктор

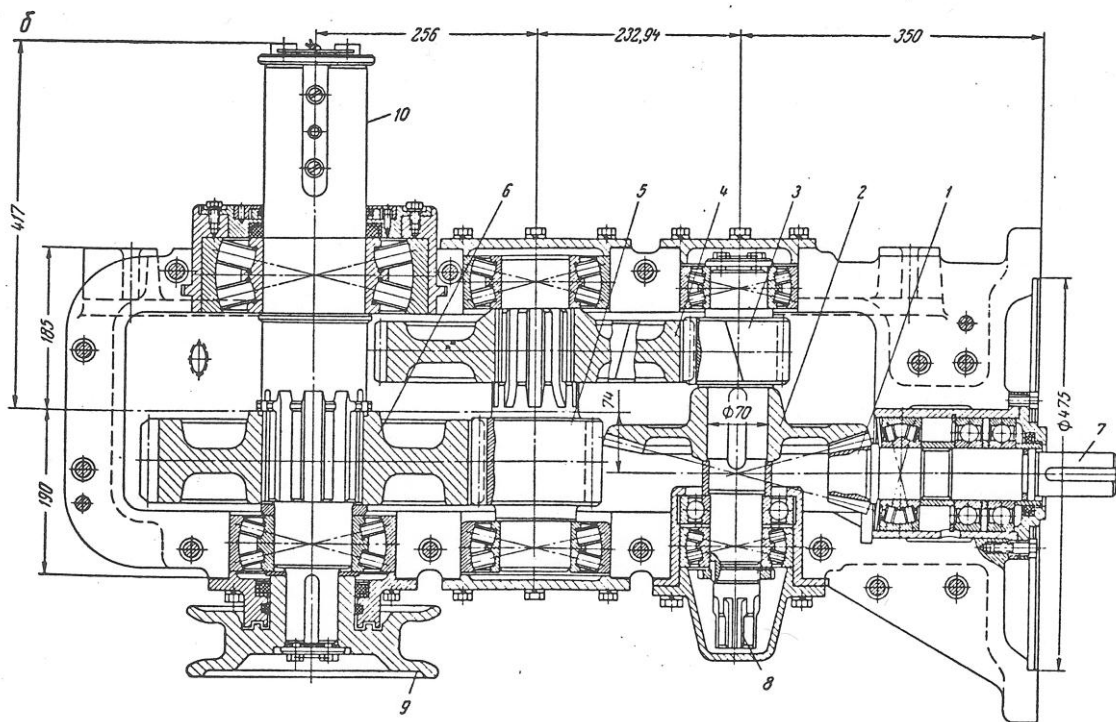


Рис.14. Редуктор конвейера СП - 63

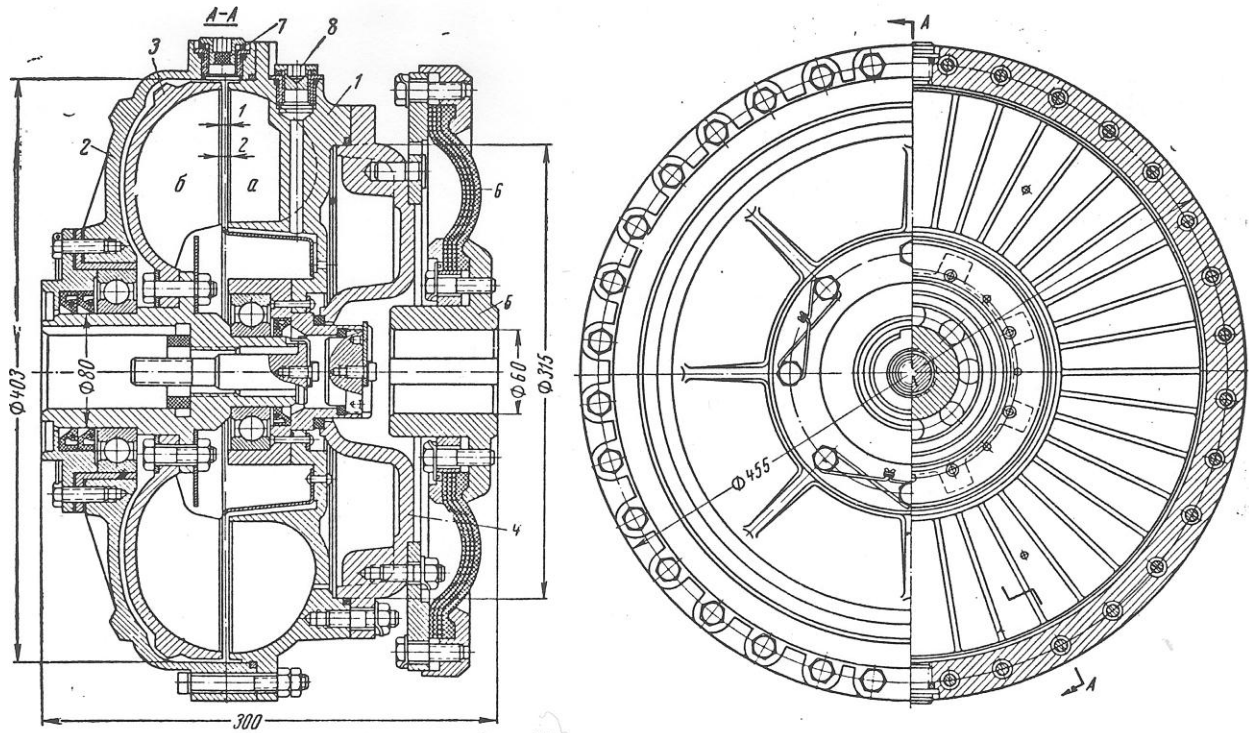


Рис.15. Турбомуфта ТЛ-32:

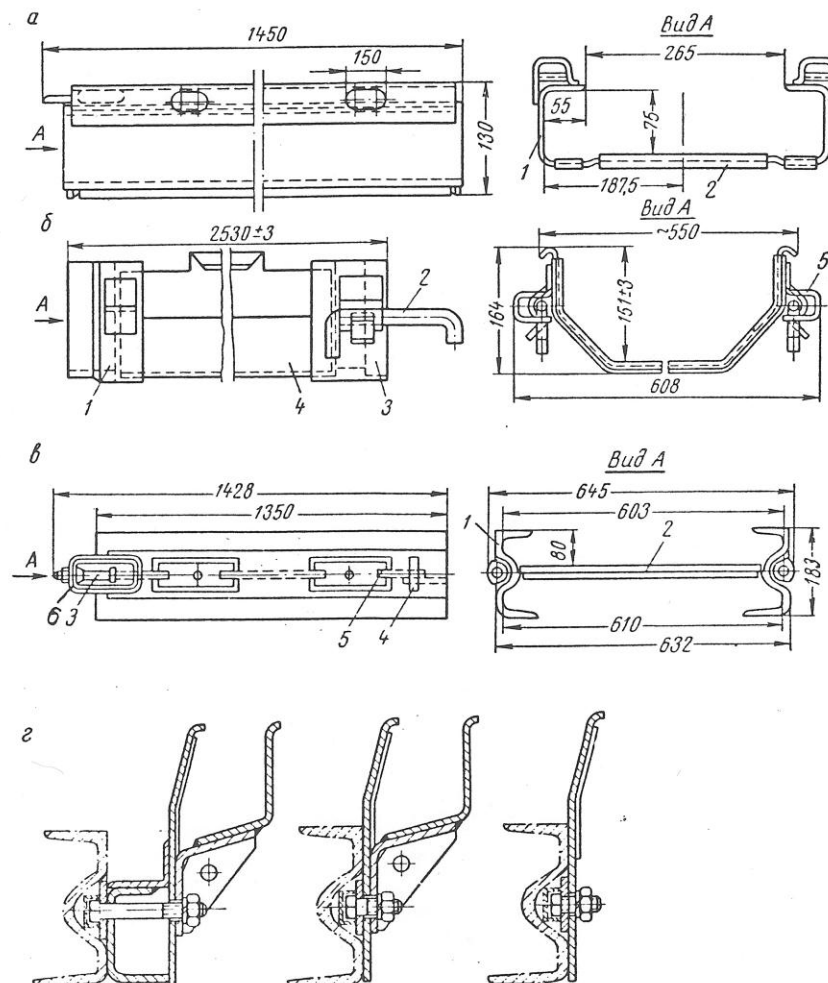


Рис.16. Типы решеток скребковых конвейеров

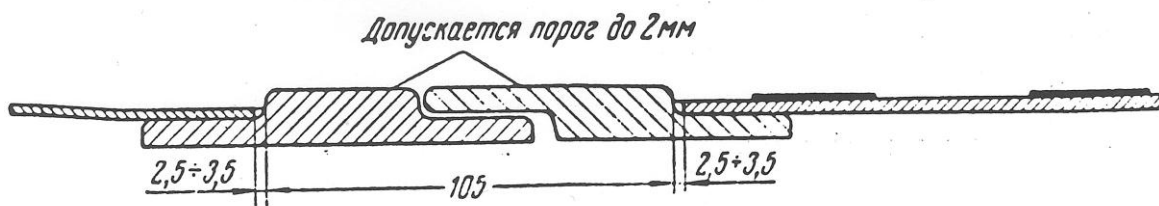


Рис.17. Стыковка концов рештаков в конвейере С-53 завода «Свет шахтера»

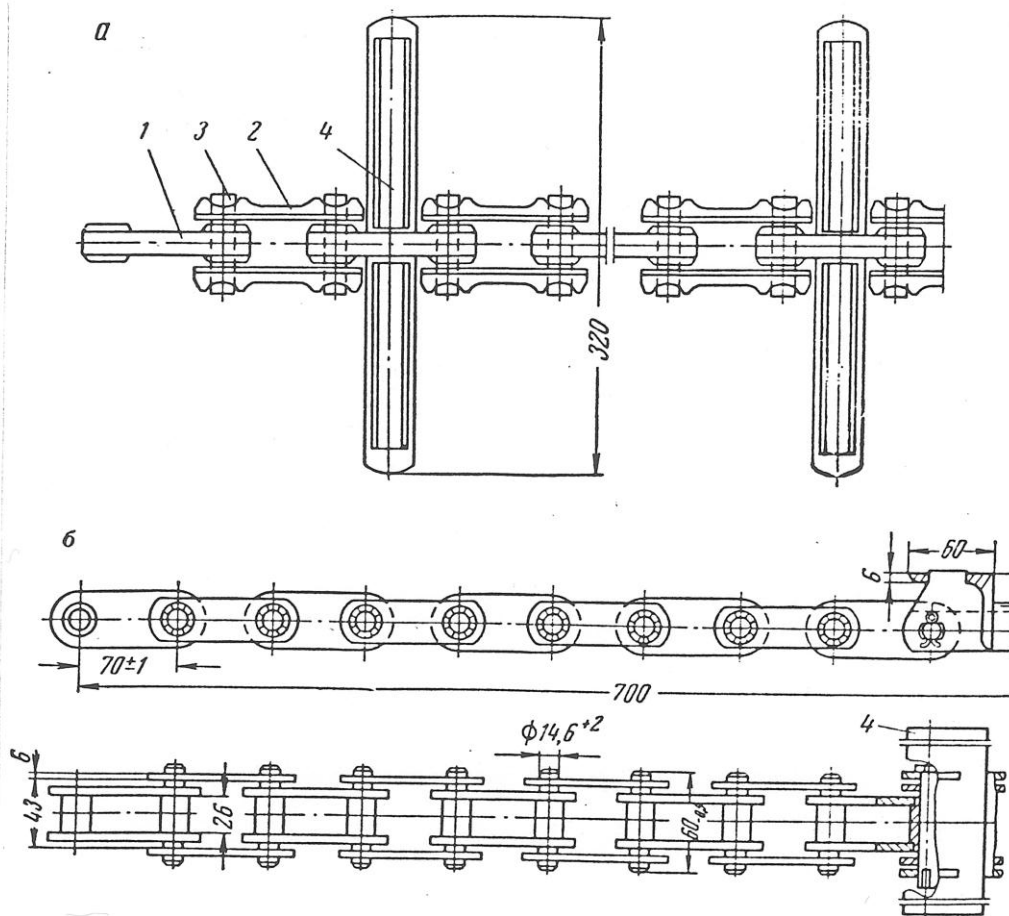


Рис.18. Разборные цепи

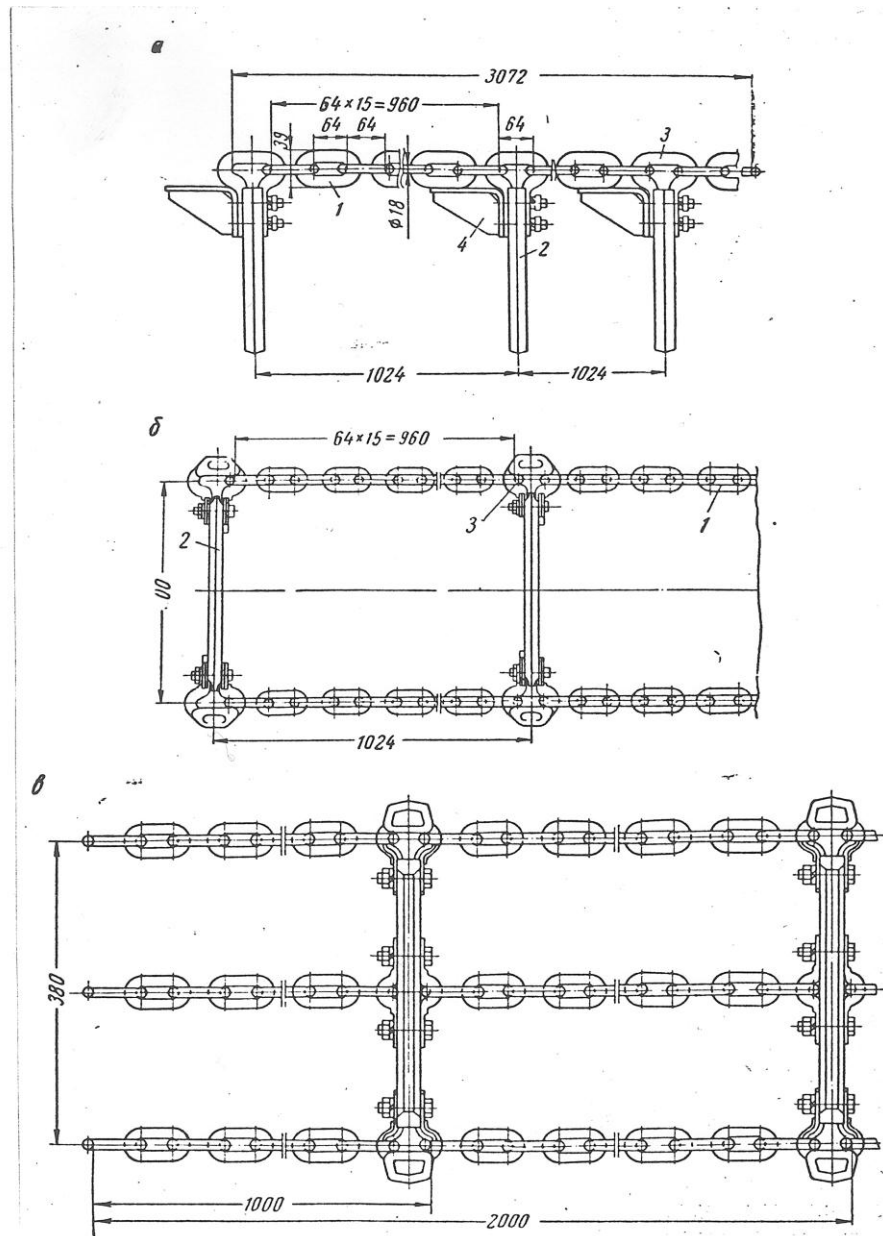


Рис.19. Круглозвенная сварная цепь:

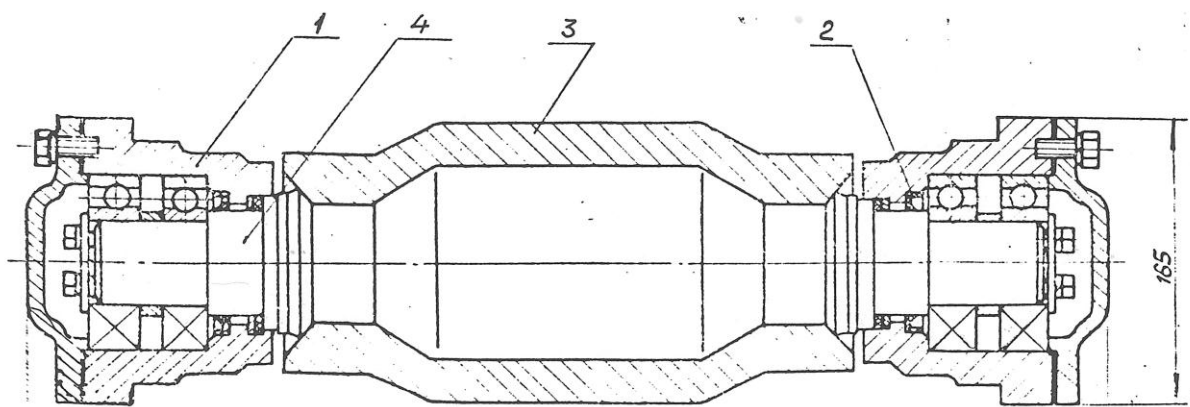


Рис.20. Ось конечной головки

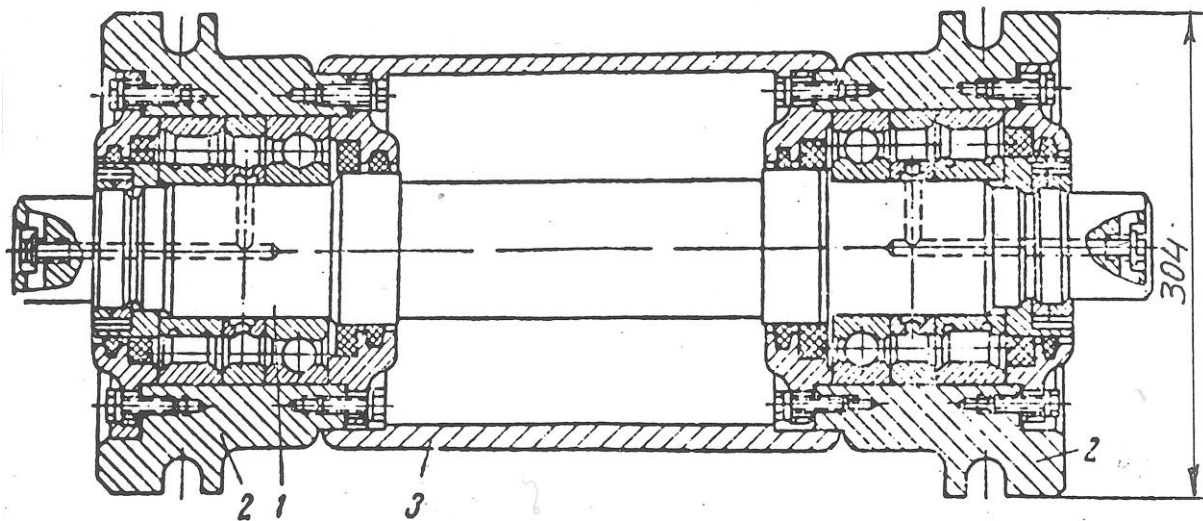


Рис.21. Узел концевой оси конвейера СП-63:

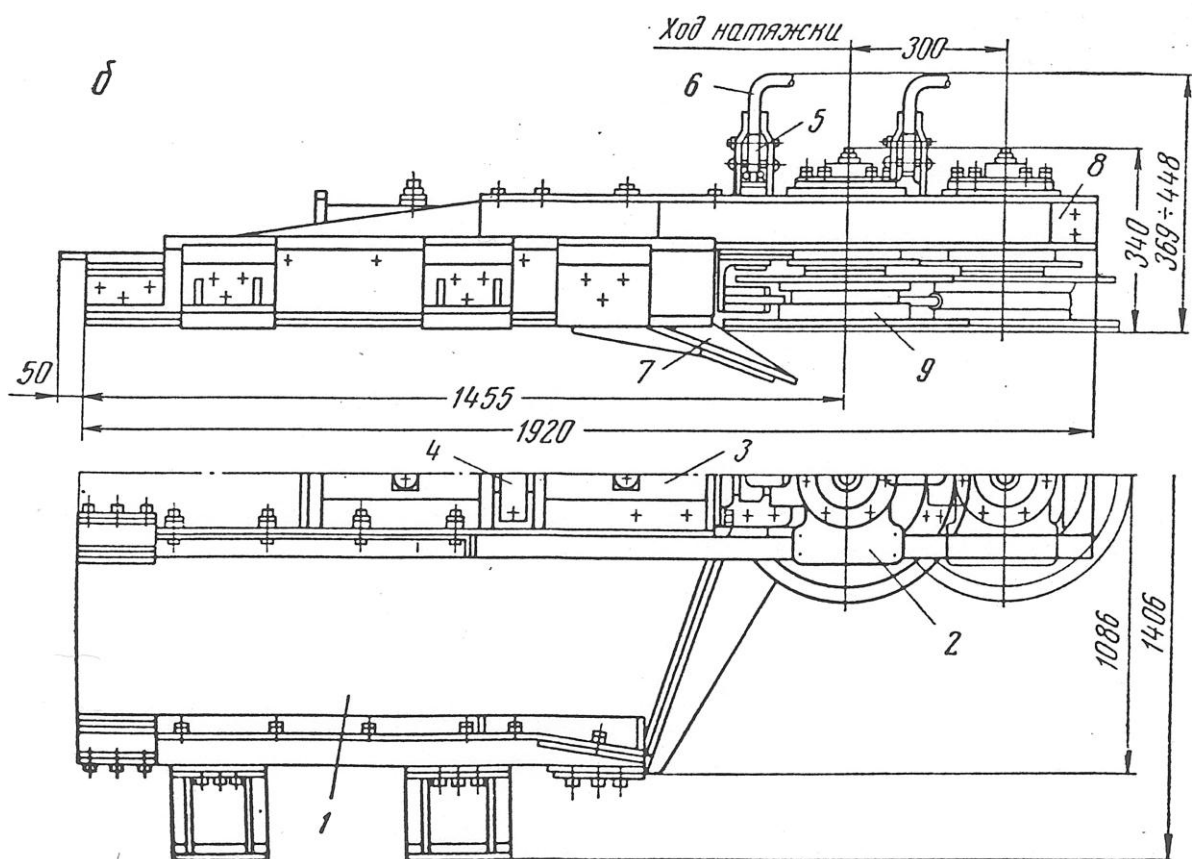


Рис.22. Натяжное устройство конвейера СК - 38

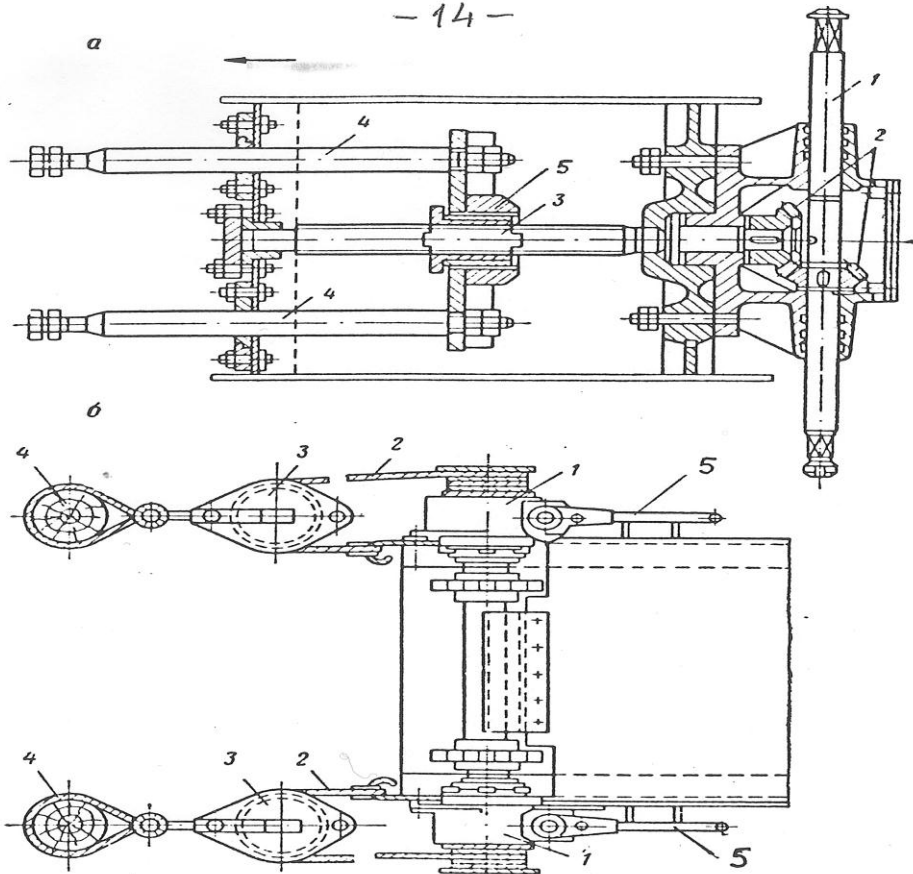


Рис.23. 1. Хвостовые натяжные устройства скребковых конвейеров:

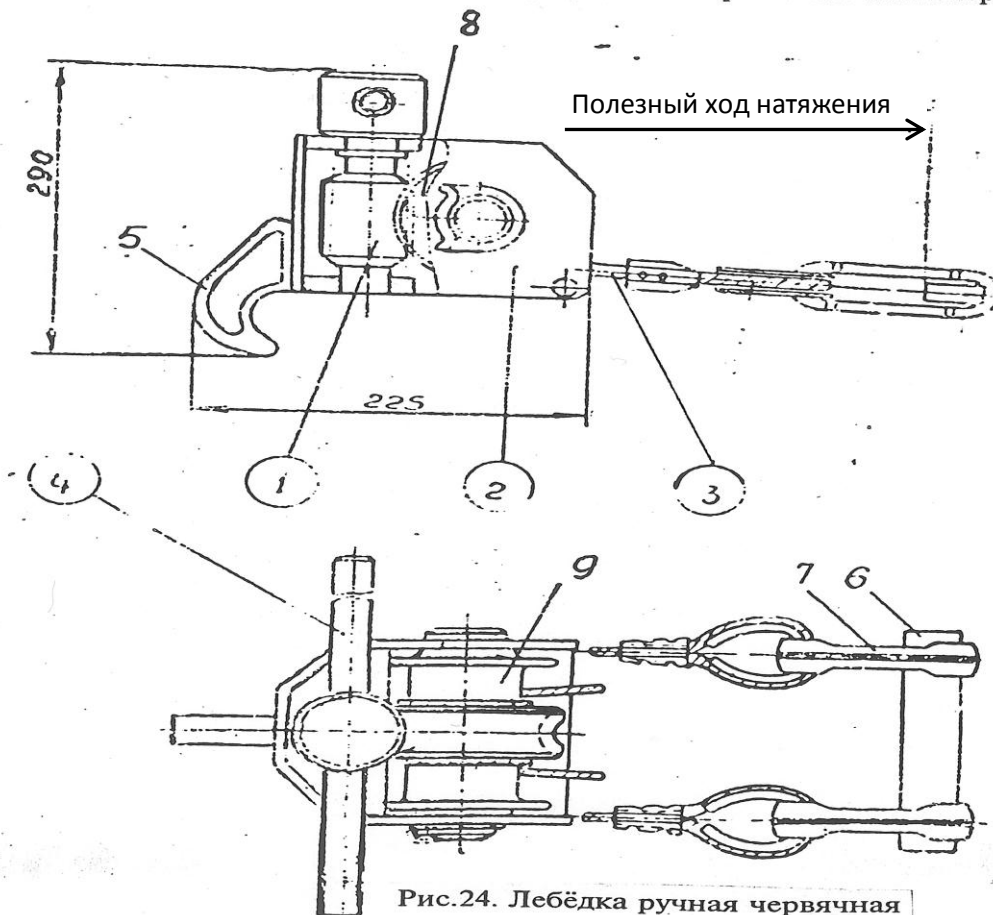


Рис.24. Лебёдка ручная червячная

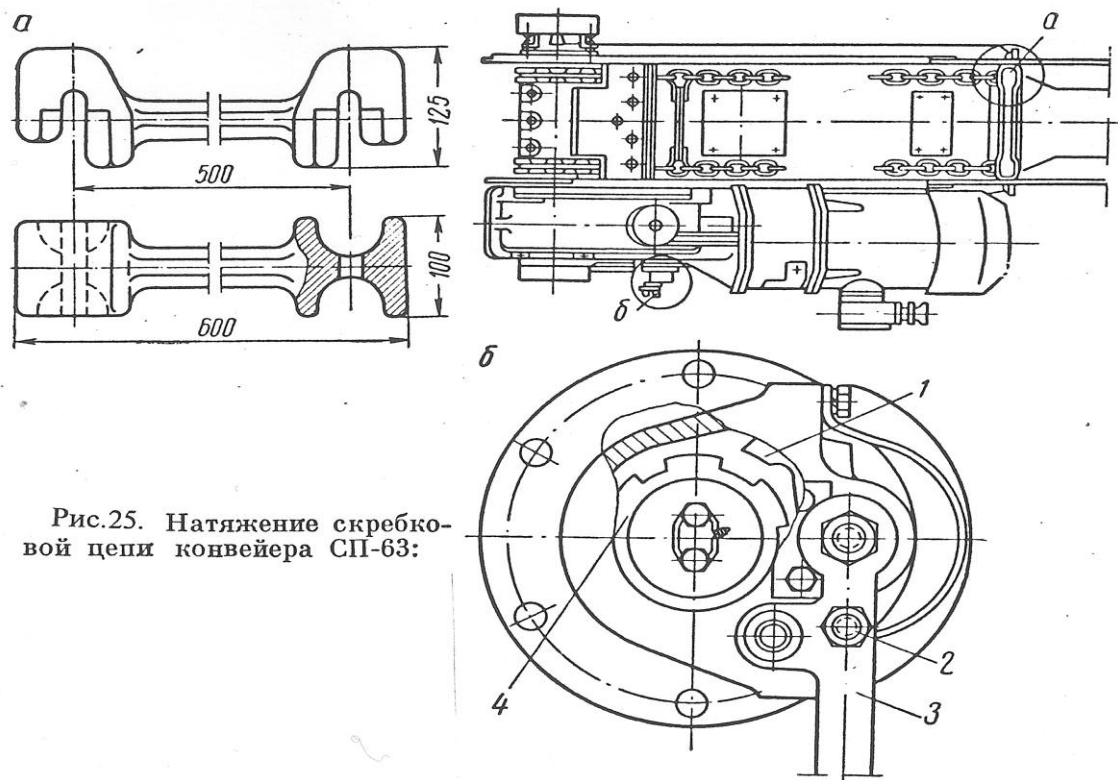


Рис.25. Натяжение скребковой цепи конвейера СШ-63:

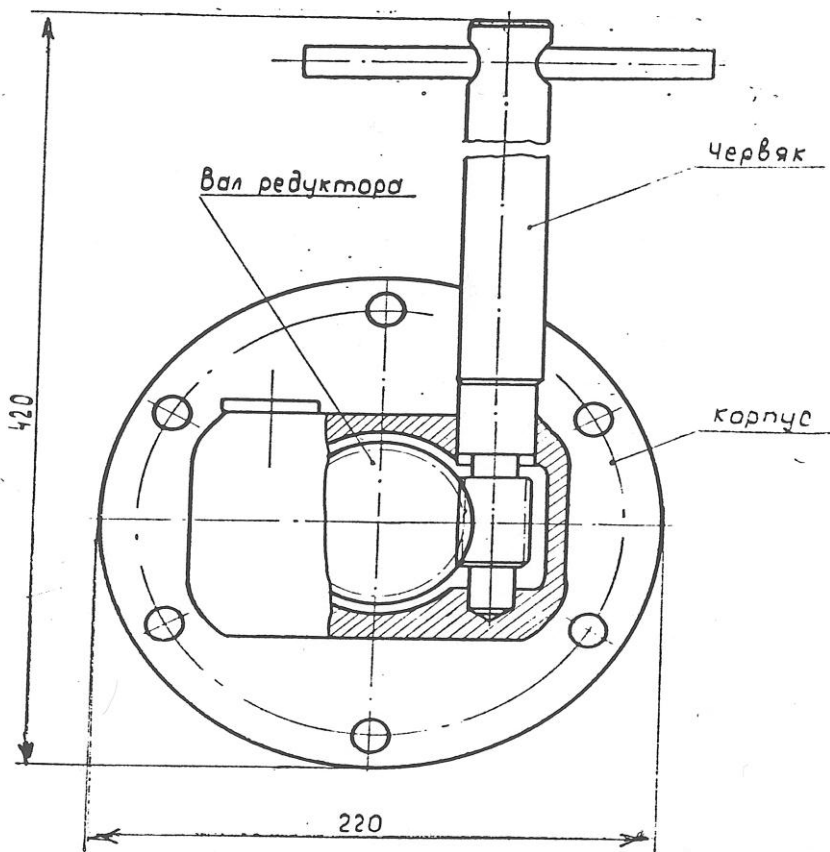


Рис.26. Натяжной механизм

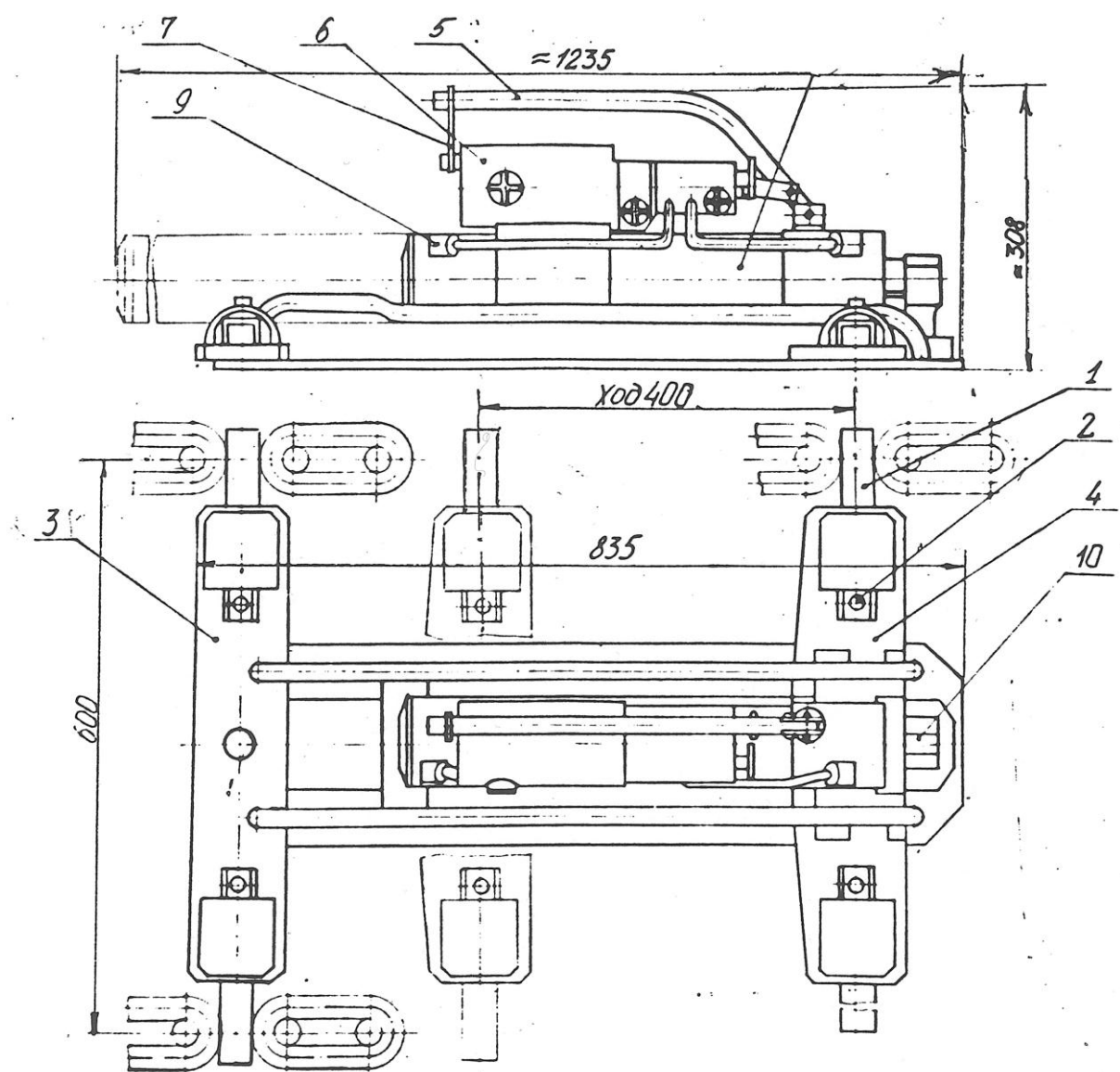


Рис.27. Натяжное устройство с гидроприводом



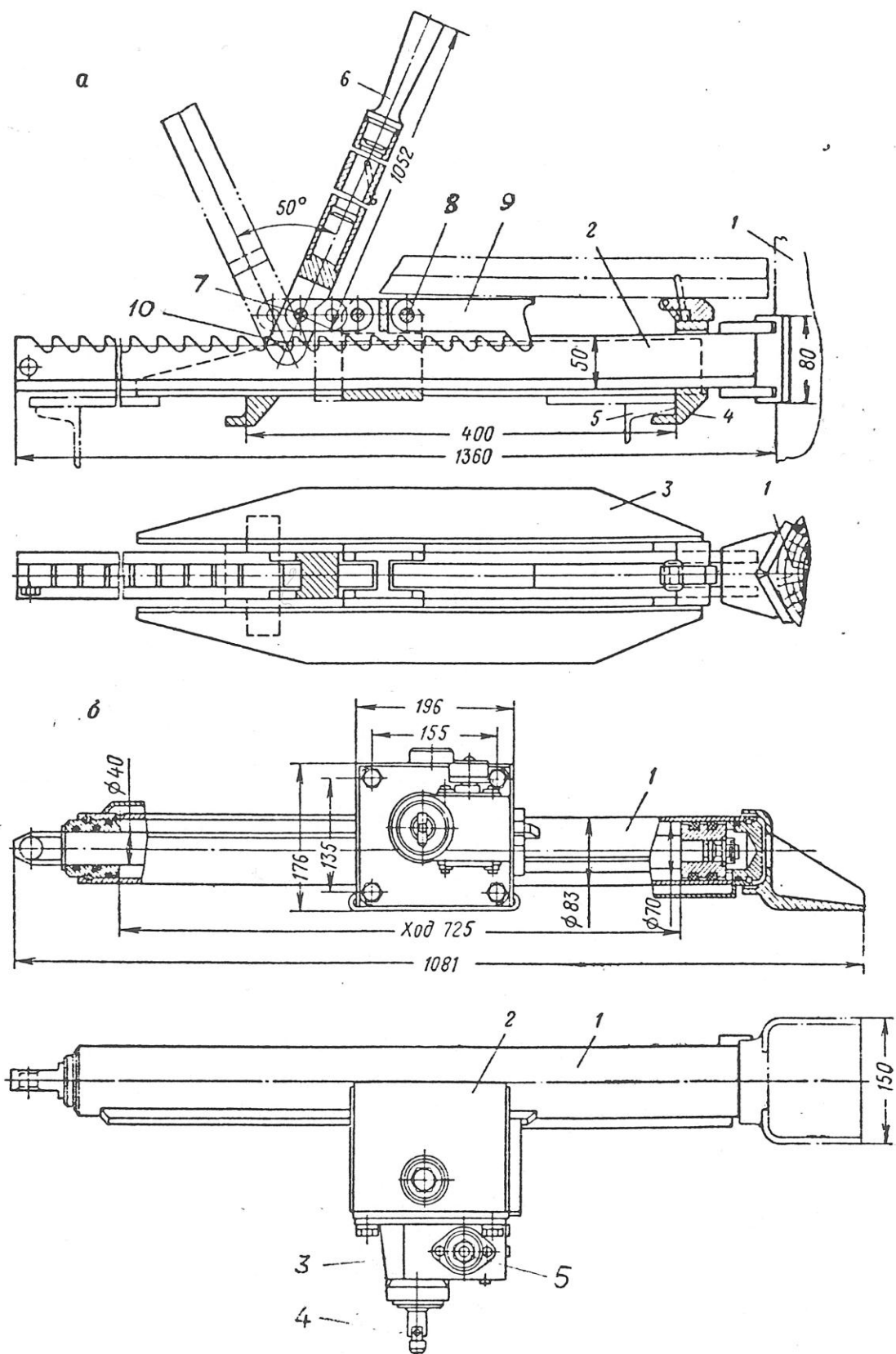


Рис.28. . Индивидуальные средства передвижения конвейеров:  
 а — реечный домкрат; б — гидравлический домкрат ДГ-2

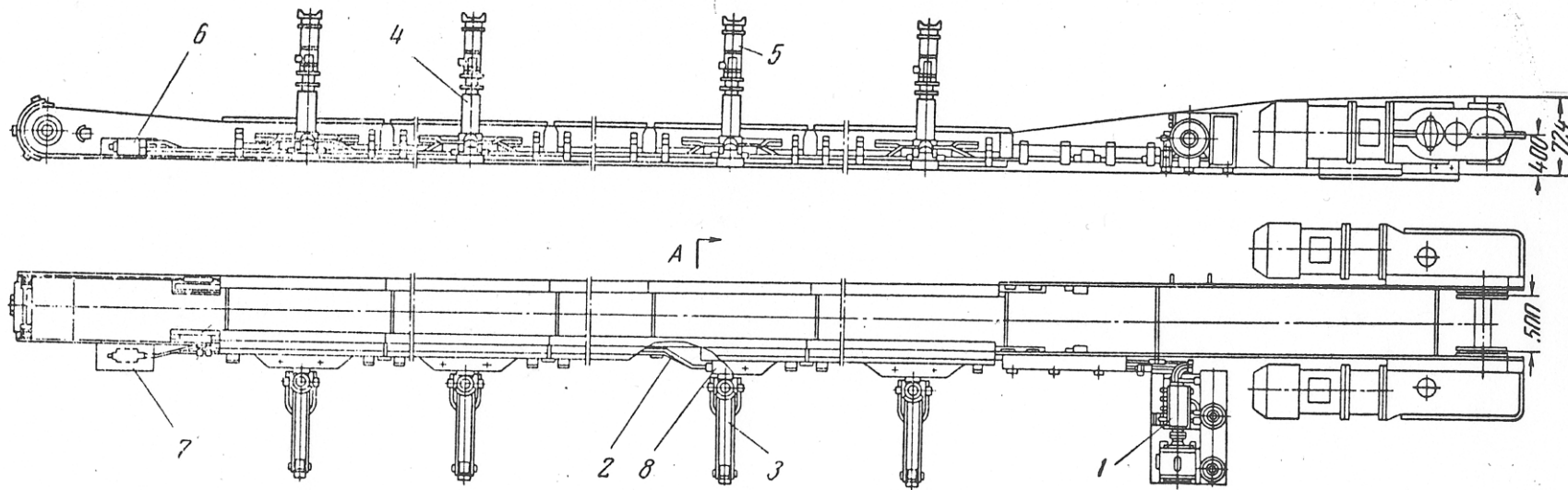


Рис.29. Гидравлическая система домкратов ГП-1у