

Министерство образования и науки Российской Федерации
Федеральное государственное бюджетное образовательное
учреждение высшего образования
«Кузбасский государственный технический университет
имени Т. Ф. Горбачева»

Кафедра горных машин и комплексов

ГИДРОМЕХАНИКА. МЕХАНИКА ЖИДКОСТИ И ГАЗА. ГИДРАВЛИКА И ГИДРОПНЕВМОПРИВОД

Методические указания по выполнению виртуальных лабораторных работ по дисциплинам «**Гидромеханика**» для студентов направления 21.05.04; «**Гидравлика и гидропневмопривод**» для студентов направления 23.03.03; «**Механика жидкости и газа**» для студентов направления 15.03.01

Составители В. В. Кузнецов
К. А. Ананьев

Утверждены на заседании кафедры
Протокол № 6 от 23.11.2015

Рекомендованы к печати
учебно-методической комиссией
направления подготовки 15.03.01
Протокол № 5 от 25.11.2015

Электронная копия находится
в библиотеке КузГТУ

Кемерово 2015

1. Общие положения

В дисциплинах «Гидромеханика» «Гидравлика и гидропневмопривод» «Механика жидкости и газа» студенты выполняют лабораторные работы, цель которых ознакомить студента с основными законами течения жидкости и научить выполнять несложные экспериментальные исследования и расчеты гидравлических систем.

2. Требования к выполнению лабораторных работ

Лабораторные работы должны быть результатом самостоятельной и творческой работы студента. Все режимы работы экспериментальных установок, а также требуемые замеры выполняются студентом.

Техническое оформление лабораторных работ должно соответствовать ЕСКД.

Отчет по лабораторной работе должен быть написан на одной стороне листов формата А4 и отличаться краткостью и ясностью изложения, без сокращения фраз и ненужных пояснений.

В начале отчета должен быть титульный лист установленного образца. По согласованию с преподавателем допускается оформление отчетов в ученических тетрадях.

После защиты лабораторных работ отчет хранится на кафедре.

3. Содержание отчета по лабораторной работе

В отчет по лабораторной работе включается:

- 1) цель работы;
- 2) схема и краткое описание конструкции лабораторной установки;
- 3) порядок выполнения экспериментов;
- 4) расчетные формулы по обработке результатов замеров;
- 5) таблицы замеров и результатов расчетов, также необходимые графики и диаграммы.

4. Методические указания по выполнению лабораторной работы

4.1. Лабораторная работа № 1 «Определение коэффициента кинематической вязкости жидкости»

Цель данной лабораторной работы – изучение вязкости жидкости и способа практического определения кинематического коэффициента вязкости жидкостей.

4.1.1. Теоретические положения

Вязкость – это свойство жидкости (газа) оказывать сопротивление относительному сдвигу ее слоев. Это свойство проявляется в том, что при относительном перемещении слоев жидкости на поверхностях их соприкосновения возникают силы сопротивления сдвигу, называемые силами внутреннего трения, или **силами вязкости**.

Механизм возникновения силы вязкости можно представить из опыта (рис. 1.1).

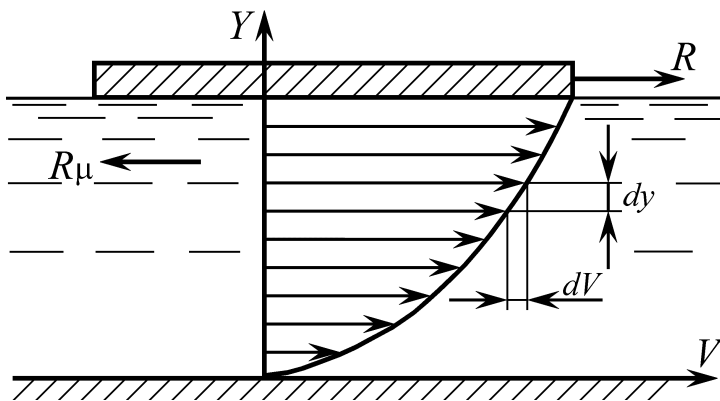


Рис. 1.1. Схема для определения силы вязкости

На свободной поверхности неподвижного объема жидкости находится легкая пластинка площадью S . Для ее смещения потребуется приложить силу R . Это значит, что жидкость оказывает сопротивление движению, т. е. возникает сила вязкости $R_\mu = R$. Она обусловлена тем, что слой жидкости, прилегающий к пластине, прилипает к ней и движется вместе с пластиной с ее скоростью.

Вследствие наличия молекулярного взаимодействия этот слой увлекает за собой следующий слой и т. д. Вместе с тем, нижний слой жидкости, непосредственно примыкающий к неподвижному дну, будет иметь нулевую скорость. Таким образом, в жид-

кости возникает сопротивление движению, т. е. возникает сила вязкости.

кости возникает слоистое движение с некоторым распределением скоростей по высоте $V = f(y)$.

Между слоями происходит проскальзывание, сопровождающееся возникновением касательных напряжений.

Согласно гипотезе, высказанной впервые Ньютоном в 1686 г., а затем экспериментально обоснованной проф. Н. П. Петровым в 1883 г., касательные напряжения в жидкости зависят от ее рода и характера течения, и при слоистом течении изменяются прямо пропорционально поперечному градиенту скорости

$$\tau = \pm \mu \frac{dV}{dy}, \quad (1.1)$$

где μ – коэффициент пропорциональности, получивший название *динамического коэффициента вязкости*; dV – приращение скорости при приращении координаты dy (рис. 1.1).

Закон Ньютона применим только к слоистым потокам. Знак плюс или минус выбирается так, чтобы значение τ было положительным независимо от выбора положительного направления y .

Из формулы (1.1) следует, что касательные напряжения возможны только в движущейся жидкости, т. е. вязкость жидкости проявляется лишь при ее течении. Жидкости, для которых справедлив закон внутреннего трения Ньютона (1.1), называются *ньютоновскими*. Существуют жидкости (коллоидные суспензии, растворы полимеров, гидросмеси из глины, мела, цемента, сапропелей, илов, бетонные гидросмеси, кормовые смеси и т.п.), для которых связь между касательным напряжением τ и скоростью сдвиговой деформации dV/dy выражается другими соотношениями. Такие жидкости называются *неньютоновскими*. Например, если соотношение имеет вид

$$\tau = \tau_0 \pm \mu \frac{dV}{dy}, \quad (1.2)$$

то жидкости называются *вязкопластичными* и их движение начинается лишь после того, как внешней силой будет преодолено начальное напряжение сдвига τ_0 , т. е. тут имеем касательные напряжения и в состоянии покоя. Для других неньютоновских жидкостей динамическая вязкость может зависеть от градиента скорости, времени и т. д.

При постоянстве касательных напряжений по поверхности S полная касательная сила (сила вязкости) по этой поверхности составит

$$R_{\mu} = \pm \mu S \frac{dV}{dy}, [\text{Н}]. \quad (1.3)$$

Динамический коэффициент вязкости μ , являющийся основной конечной характеристикой вязкости жидкостей и газов, имеет размерность

$$\mu = \frac{R_{\mu} dy}{S dV}, \left[\frac{\text{Н} \cdot \text{м}}{\text{м}^2 \cdot \frac{\text{м}^3}{\text{с}}} \right] \quad (1.4)$$

Преобразовав размерность в вид $(\text{Н} \cdot \text{с})/\text{м}^2$, получаем размерность μ в системе СИ – Па с.

Наряду с этой единицей используются размерности

$$\text{Пуаз} = \frac{\text{г}}{\text{см} \cdot \text{с}} \quad \text{и} \quad \frac{\text{кгс} \cdot \text{с}}{\text{м}^2}.$$

Имея размерность, коэффициент динамической вязкости имеет и физический смысл, который легко виден из (1.4)

$$\mu = \left[\frac{\text{Н} \cdot \text{м}}{\text{м}^3/\text{с}} \right] \frac{\leftarrow \text{ работа}}{\leftarrow \text{ объемный расход}}.$$

Таким образом, динамический коэффициент вязкости есть работа, которую необходимо совершить на относительное сдвигание слоев жидкости для единицы объемного расхода жидкости через рассматриваемое сечение потока жидкости.

Наряду с динамическим коэффициентом вязкости используется *кинематический коэффициент вязкости*, определяемый соотношением

$$\nu = \frac{\mu}{\rho}. \quad (1.5)$$

Размерность коэффициента кинематической вязкости:

$$\nu = \left[\frac{\text{Н} \cdot \text{м} \cdot \text{м}^3}{\text{м}^2 \cdot \frac{\text{м}^3}{\text{с}} \cdot \text{кг}} = \frac{\text{Н} \cdot \text{м}}{\text{кг}/\text{с}} \right]. \quad (1.6)$$

В системе СИ имеем $\text{м}^2/\text{с}$, а в технической системе будет $\text{см}^2/\text{с} = \text{Стокс}$.

Из (1.6) физический смысл кинематического коэффициента вязкости представляется как работа, которую необходимо совершить на относительное сдвигание слоев жидкости для единицы

массового расхода жидкости через рассматриваемое сечение потока жидкости.

Вязкость капельных жидкостей зависит от температуры и уменьшается с увеличением последней. Вязкость газов, наоборот, с увеличением температуры возрастает.

Объясняется это различием природы вязкости в жидкостях и газах. В жидкости молекулы расположены гораздо ближе друг к другу, чем в газах, и вязкость вызывается силами молекулярного сцепления. Эти силы с увеличением температуры уменьшаются, поэтому вязкость падает.

В газах же вязкость в основном обусловлена беспорядочным тепловым движением молекул, интенсивность которого увеличивается с возрастанием температуры. Это приводит к увеличению вязкости газа. Зависимости коэффициентов вязкости от температуры описываются эмпирическими формулами и приводятся в технической литературе.

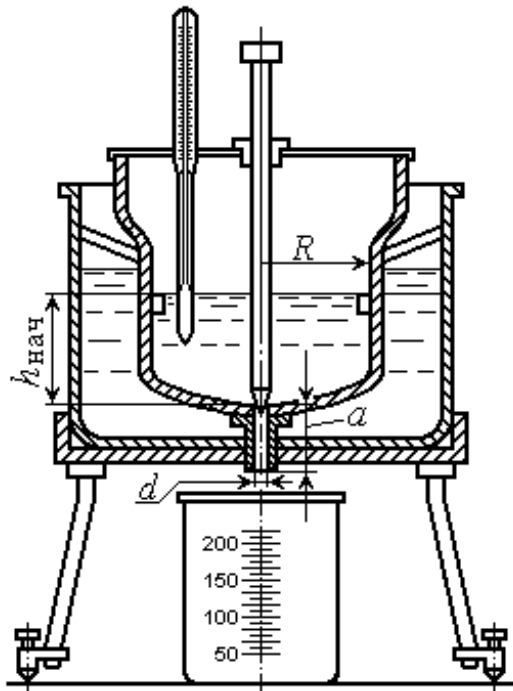


Рис. 1.2. Вискозиметр Энглера

Одним из наиболее распространенных в технической практике приборов для измерения вязкости является *вискозиметр Энглера*. Он состоит из двух сосудов (рис. 1.2), пространство между которыми заполняется водой для поддержания во время опытов требуемой температуры. К сферическому дну внутреннего сосуда прикреплена трубка, отверстие в которой перекрывается коническим клапаном.

Вязкостью в градусах Энглера ($^{\circ}\text{Э}$) или в градусах условной вязкости ($^{\circ}\text{ВУ}$) называется отношение времени T истечения 200 см^3 испытуемой жидкости к так называемому *водяному числу* T_0 , представляющему собой время истечения такого же объема дистиллированной воды при температуре $20 \text{ }^{\circ}\text{C}$, т. е.

$$^{\circ}\text{Э} = ^{\circ}\text{ВУ} = T / T_0. \quad (1.7)$$

Для перевода градусов условной вязкости в единицу вязкости в системе СИ (кинематический коэффициент вязкости ν) пользуются эмпирической формулой Уббелодде:

$$\nu = (0,0731^{\circ\text{Э}} - \frac{0,0631}{0^{\circ\text{Э}}})10^{-4}, \text{ м}^2/\text{с}. \quad (1.8)$$

Более точная (но более сложная) формула предложена А. Д. Альтшулем [2]:

$$^{\circ\text{Э}} = 24 \left[2,31 \lg \frac{\sqrt{\nu^2 + 0,0294} - \nu}{\sqrt{\nu^2 + 0,0166} - \nu} + \frac{1}{\nu} (\sqrt{\nu^2 + 0,0294} - \sqrt{\nu^2 + 0,0166}) \right] \nu. \quad (1.9)$$

В этой формуле ν встоксах – Ст ($\text{см}^2/\text{с}$).

Для жидкостей значительной вязкости ($\nu > 0,5 \text{ см}^2/\text{с}$), к которым относятся, например, минеральные масла (широко используются в гидравлических приводах различного назначения), выражение в квадратных скобках обращается в постоянную величину и А. Д. Альтшуль предлагает приближенную зависимость вида

$$^{\circ\text{Э}} = 13,67 \nu. \quad (1.10)$$

Размеры вискозиметра Энглера стандартизованы и имеют следующие значения (см. рис. 1.2):

$d = 2,85 \text{ мм}$; $R = 53 \text{ мм}$; $a = 20 \text{ мм}$; $h_{\text{нач}} = 52 \text{ мм}$; $h_{\text{кон}} = 29,3 \text{ мм}$; $T_0 = 51,6 \text{ с}$.

4.1.2. Экспериментальная часть

А. Лабораторная установка

Лабораторной установкой является стандартный вискозиметр Энглера. При открытии файла «Лаб. №1» его схема представлена на экране.

Б. Порядок проведения опытов

При использовании вискозиметра Энглера предусматривается следующий порядок проведения замеров:

1. Берется испытуемая жидкость. В нашем случае в ячейку «Вариант» (D7) заносится заданное преподавателем число.

2. Испытуемая жидкость объемом 200 см^3 заливается во внутренний сосуд. Для этого необходимо занести значение 200 в ячейку F13.

3. Нагревая воду во внешнем сосуде, устанавливают температуру испытуемой жидкости в $20\text{ }^{\circ}\text{C}$. Для этого занести в ячейку F14 число 20.

4. Открывают выпускной клапан. В ячейку F19 вставить цифру 1. Одновременно с открытием выпускного клапана включается секундомер.

5. По истечению заданной порции испытуемой жидкости секундомер выключается.

Полученное время истечения позволяет рассчитать значение кинематического коэффициента вязкости испытуемой жидкости.

В. Обработка экспериментальных данных

1. По формуле (1.7) вычислить условную вязкость в $^{\circ}\text{Э}$.

2. По формуле (1.10) или графику $^{\circ}\text{Э} = f(\nu)$ определить кинематический коэффициент вязкости ν .

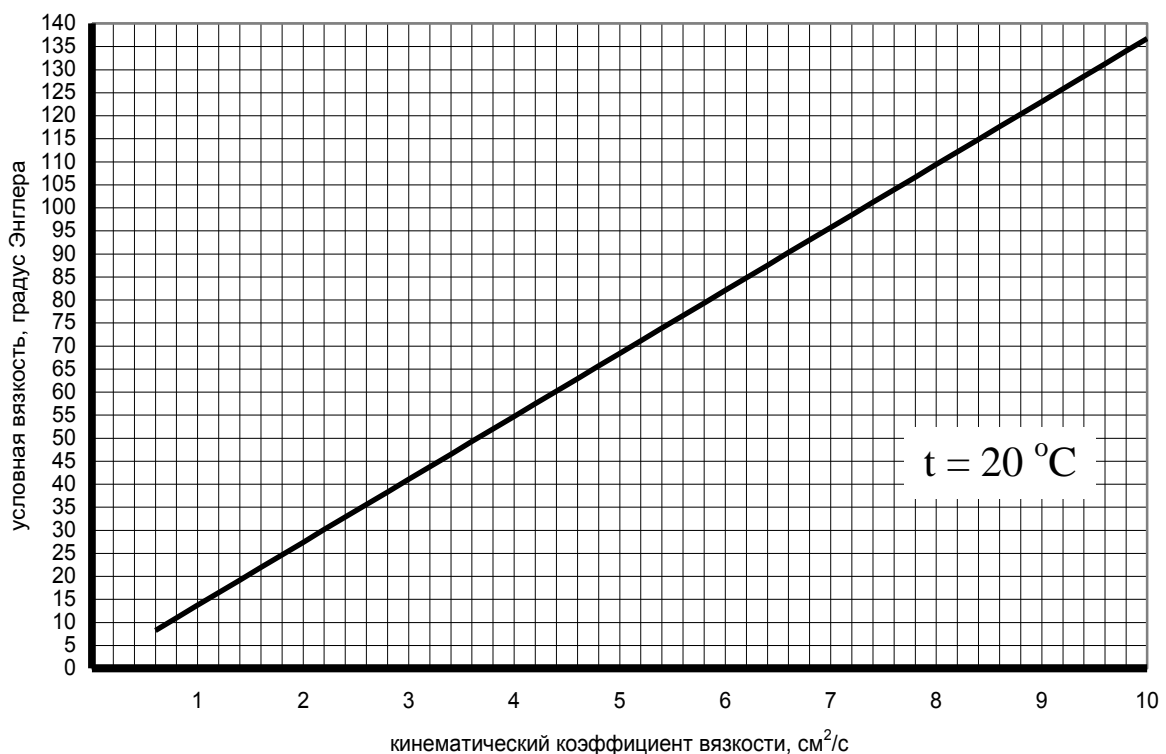
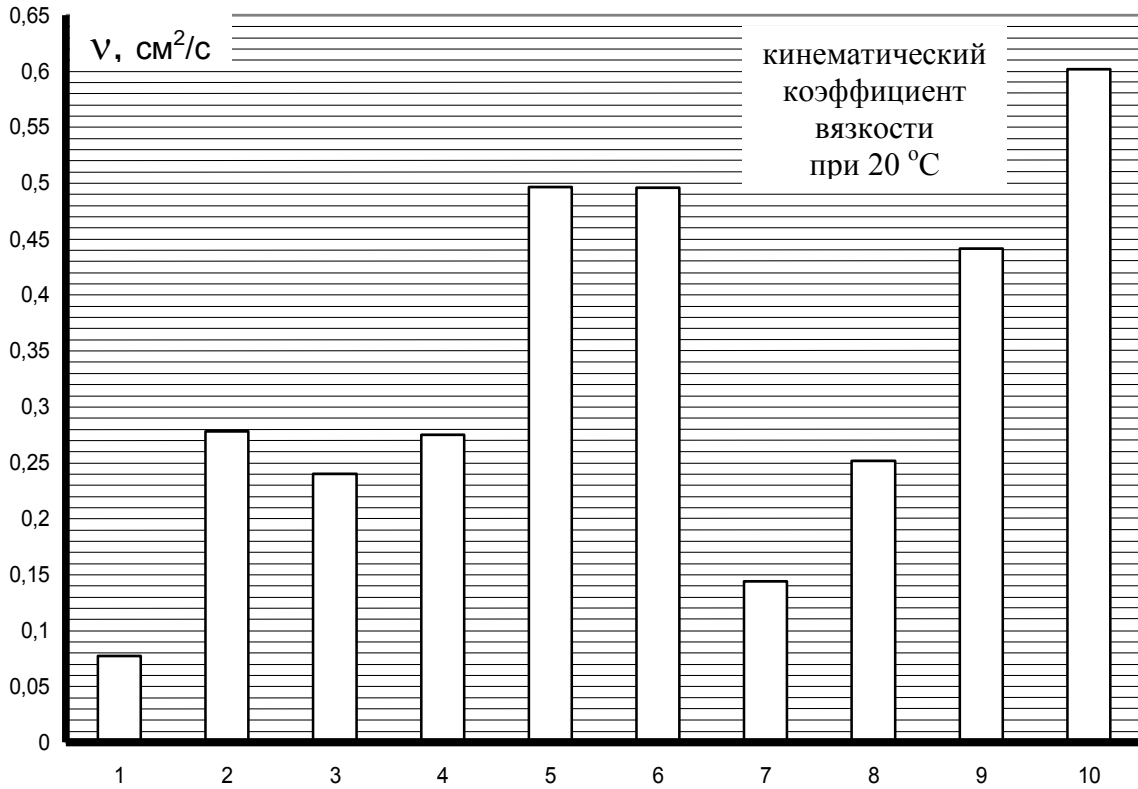
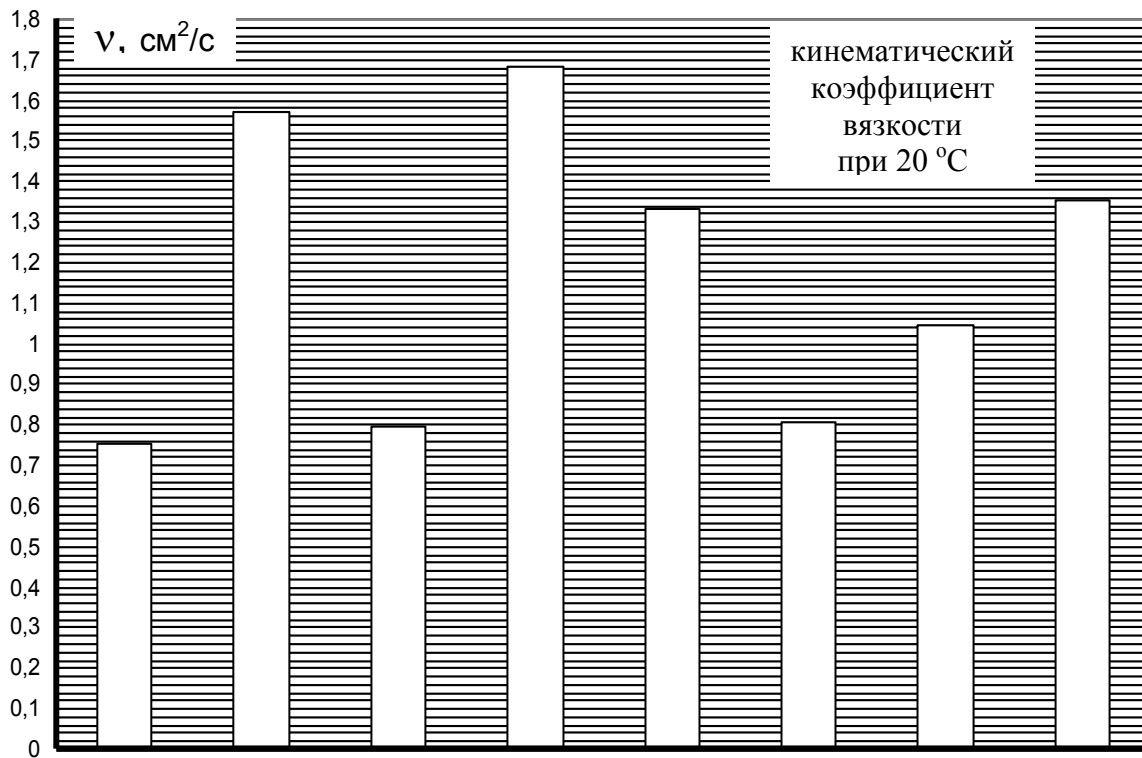


Рис. 1.3. График зависимости $^{\circ}\text{Э} = f(\nu)$

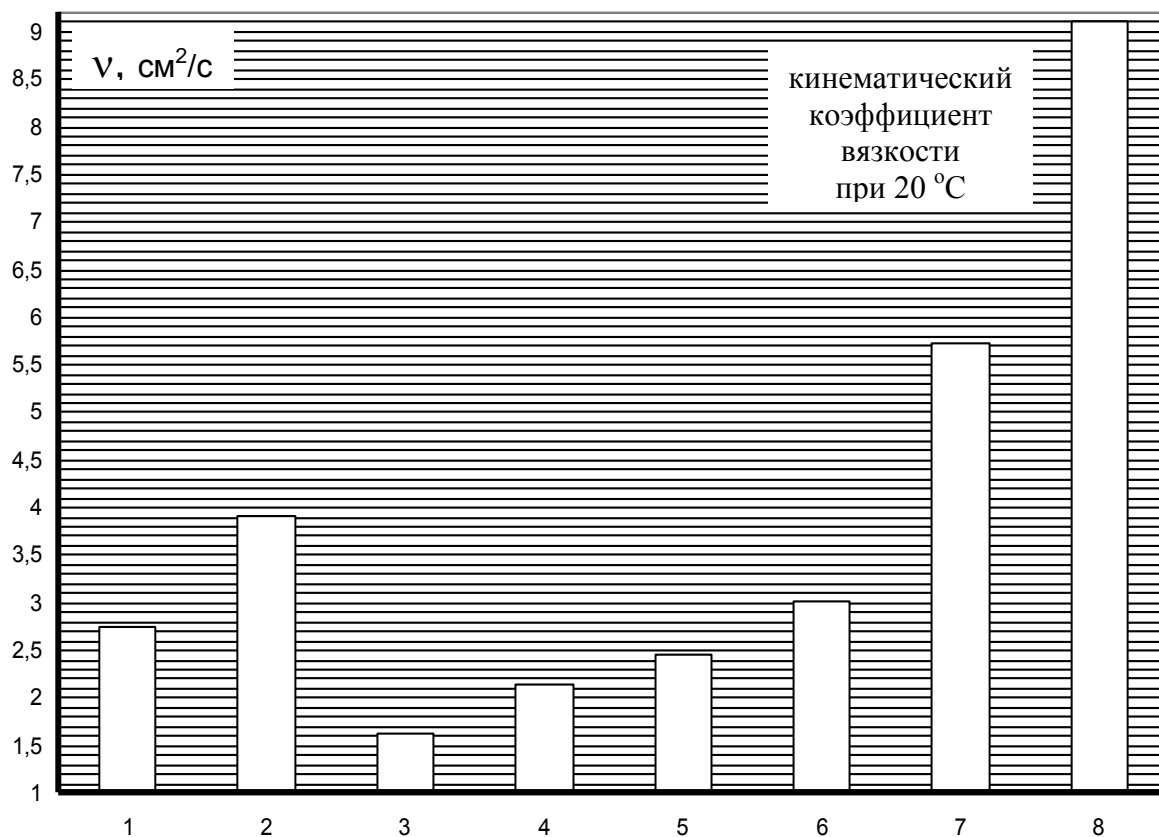
3. По приведенным ниже диаграммам $\nu = f(t)$ идентифицируется испытуемое масло;



1 – МГ-5-Б; 2 – МГ-15-А; 3 – МГ-15-В; 4 – МГ-15-Б;
 5 – МГ-22-А; 6 – МГ-22-В; 7 – И-Л-А-7; 8 – И-Л-А-10;
 9 – И-ЛГ-А-22; 10 – И-Г-С-32



1 – МГ-32-А; 2 – МГ-46-Б; 3 – И-Г-А-32; 4 – И-Г-А-46;
 5 – И-Г-С-46; 6 – И-ГНЕ-32; 7 – Тп-22С; 8 – Тп-30



1 – И-Г-А-68; 2 – И-ГТ-А-100; 3 – И-Г-В-46; 4 – И-Г-С-68;
 5 – Т-46; 6 – Тп-57; 7 – И-70А; 8 – И-100А

4. По табл. 1.1 определяются основные характеристики установленной марки масла.

5. По коэффициентам температурной кривой вязкости (m и n) построить график изменения кинематического коэффициента вязкости в диапазоне изменения температуры t от -10 до $+60$ °С по формуле

$$\nu = 10^{[10^{m-n} \lg(273+t)] - 0,6}, \text{ мм}^2/\text{с}, (\text{сСт}).$$

Таблица 1.1

МАРКИ И ХАРАКТЕРИСТИКИ ЖИДКОСТЕЙ ДЛЯ ГИДРОСИСТЕМ

Обозначения (с 1987 г.)	Ранее принятое обозначение	Плотность ρ , кг/м ³	Кинематический коэффициент вязкости при 50 °С ν , сСт	Температура, °С		Коэффициенты температурной кривой вязкости	
				вспышки	застывания	m	n
МГ-5-Б	МГЕ-4А	830	3,6	94	-70	8,941	3,639
МГ-15-А	ВМГЗ	865	10	135	-60	9,043	3,600
МГ-15-В	МГЕ-10А	834	10	96	-70	7,376	2,932
МГ-15-Б	АМГ-10	850	10	92	-70	7,498	2,894
МГ-22-А	АУ	892	13	165	-45	10,483	4,156
МГ-22-В	Р	890	13	163	-45	10,436	4,137
МГ-32-А	ЗЩ, МОВС	885	20	180	-40	9,340	3,675
МГ-46-Б	МГ-30	885	30	190	-35	10,062	3,941
И-Л-А-7	И-5А	870	4,5	140	-25	11,546	4,652
И-Л-А-10	И-8А	880	7	150	-20	10,535	4,210
И-ЛГ-А-22	И-12А	880	12	170	-15	10,497	4,167
И-Г-А-32	И-20А	890	20	200	-15	9,696	3,817
И-Г-А-46	И-30А	900	30	220	-15	10,657	4,179
И-Г-А-68	И-40А	910	40	225	-15	10,933	4,275
И-ГТ-А-100	И-50А	910	50	225	-20	10,967	4,278
И-Г-С-32	ИГП-18	880	18	170	-15	9,655	3,812
И-Г-С-46	ИГП-30	885	28	200	-15	9,882	3,873
И-Г-В-46	ВНИИНП-403	875	30	202	-10	10,385	4,070
И-Г-С-68	ИГП-38 (49)	890	38	210	-15	10,672	4,177
И-ГНЕ-32	ИГНСп-20	890	20	185	-15	9,798	3,858
Тп-22С	Тп-22С	900	22	186	-15	10,425	4,102
Тп-30	Тп-30	900	30	190	-10	9,449	3,697
Т-46	Т-46	920	46	220	-10	8,887	3,449
Тп-57	Тп-57	930	57		-10	9,051	3,509

4.2. Лабораторная работа № 2 Исследование уравнения Бернулли»

Цель работы – знакомство с уравнением Бернулли, выяснение его геометрического и энергетического смысла и определение потерь напора в трубопроводе переменного сечения.

4.2.1. Теоретические положения

При установившемся течении жидкости на нее действуют силы тяжести, вязкости и давления. В 1738 году член Петербургской Академии наук Даниил Бернулли опубликовал капитальный труд по вопросам движения жидкости, положив начало гидродинамике. Уравнение Бернулли устанавливает зависимость между средней скоростью течения и силами, действующими в потоке жидкости. Для облегчения усвоения данного материала сначала рассмотрим случай течения элементарной струйки идеальной жидкости, а затем перейдем к потоку реальной жидкости.

А. Уравнение Бернулли для элементарной струйки идеальной жидкости

Под идеальной жидкостью понимается такая воображаемая (условная) жидкость, которая совершенно лишена вязкости. В такой невязкой жидкости, так же как и в неподвижных реальных жидкостях, возможен лишь один вид напряжений – нормальные напряжения сжатия, т. е. гидромеханическое давление или просто давление.

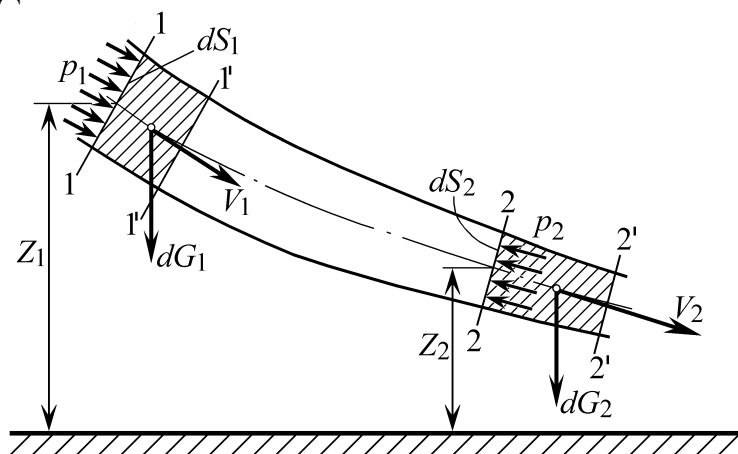


Рис. 2.1. Схема сил, действующих на элементарную струйку

Возьмем одну из элементарных струек, составляющих поток, и выделим сечениями 1 и 2 участок этой струйки произвольной длины (рис. 2.1).

На струйку действуют силы давления $p_1 S_1$ и $p_2 S_2$, а также силы тяжести G_1 и G_2 .

Давления p_1 и p_2 представляются как силы реакции от отброшенных частей элементарной струйки. Давление в движущейся идеальной жидкости обладает теми же свойствами, что и в неподвижной жидкости, т. е. на внешней поверхности жидкости оно направлено по внутренней нормали, а в любой точке внутри жидкости – по всем направлениям одинаково.

Применив к массе жидкости в объеме рассматриваемого участка струйки теорему механики о том, что работа сил, приложенных к телу, равна приращению кинетической энергии этого тела, получим уравнение вида

$$z_1 + \frac{p_1}{\rho g} + \frac{V_1^2}{2g} = z_2 + \frac{p_2}{\rho g} + \frac{V_2^2}{2g}, \quad (2.1)$$

где z_1 и z_2 – высота расположения центров тяжести от плоскости сравнения соответствующих сечений струйки – геометрический напор; V_1, V_2 – скорости струйки в соответствующих сечениях; ρ – плотность жидкости; g – ускорение свободного падения тела.

Полученное выражение и есть уравнение Бернулли для элементарной струйки идеальной жидкости.

Для выяснения геометрического смысла уравнения Бернулли рассмотрим размерности членов, составляющих его.

$$\frac{p}{\rho g} = \left[\frac{\text{Н} \cdot \text{м}^3 \cdot \text{с}^2}{\text{м}^2 \cdot \text{кг} \cdot \text{м}} \right] = \left[\frac{\text{кг} \cdot \text{м} \cdot \text{м}^3 \cdot \text{с}^2}{\text{с}^2 \cdot \text{м}^2 \cdot \text{кг} \cdot \text{м}} \right] = [\text{м}].$$

Это гидростатический напор или пьезометрический напор, называемый так вследствие того, что может быть измерен при помощи пьезометра (рис. 2.2, а).

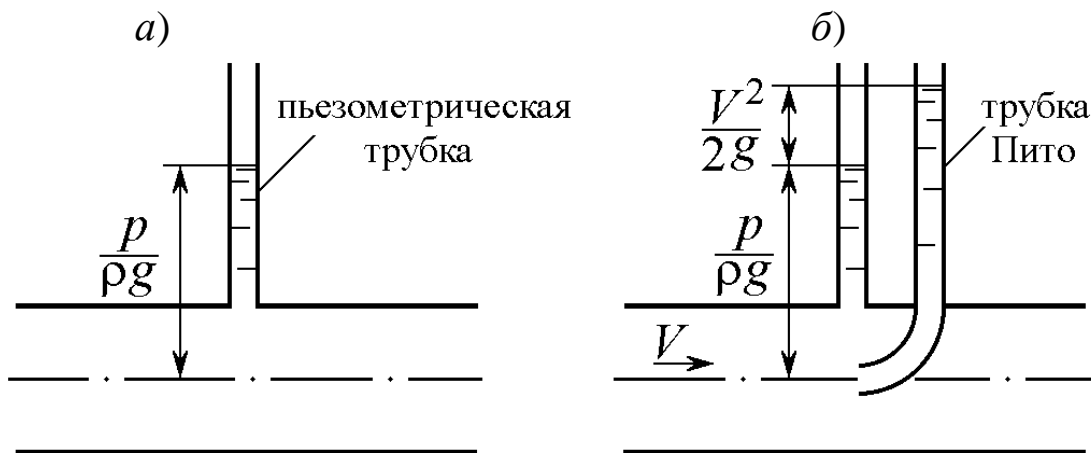


Рис. 2.2. Схемы измерения напоров $z = [\text{м}]$ – геометрический напор.

$$\frac{V^2}{2g} = \left[\frac{\text{м}^2 \cdot \text{с}^2}{\text{с}^2 \cdot \text{м}} \right] = [\text{м}].$$

Это скоростной напор. Его можно измерить, добавив к пьезометрической трубке трубку Пито (см. рис. 2.2, б).

Разность показаний этих двух трубок и даст значение скоростного напора.

Таким образом, мы имеем в каждом сечении струйки жидкости сумму трех напоров: гидростатического, геометрического и скоростного, т. е. полный напор, а уравнение Бернулли показывает, что полный напор в любом сечении элементарной струйки есть величина постоянная.

Энергетический смысл уравнения Бернулли можно установить, представив выражение (2.1) в другом виде, умножив все его члены на g :

$$z_1 g + \frac{p_1}{\rho} + \frac{V_1^2}{2} = z_2 g + \frac{p_2}{\rho} + \frac{V_2^2}{2}. \quad (2.2)$$

Рассмотрим размерность членов этого уравнения:

$$\frac{p}{\rho} = \left[\frac{\text{Н} \cdot \text{м}^3}{\text{м}^2 \cdot \text{кг}} \right] = \left[\frac{\text{Н} \cdot \text{м}}{\text{кг}} \right] = \left[\frac{\text{Дж}}{\text{кг}} \right].$$

В числителе имеем размерность работы, а в знаменателе – массы. Таким образом, первый член уравнения Бернулли есть удельная (отнесенная к единице массы) энергия сил давления.

Произведение zg представляет собой удельную энергию положения, так как частица массой m , находясь на высоте z , обладает энергией положения, равной:

$$mgz = \left[\frac{\text{кг} \cdot \text{м} \cdot \text{м}}{\text{с}^2} \right] = [\text{Н} \cdot \text{м}] = [\text{Дж}]$$

$\frac{V^2}{2}$ – удельная кинетическая энергия жидкости, так как для той же частицы массой m кинетическая энергия равна

$$\frac{mV^2}{2} = \left[\frac{\text{кг} \cdot \text{м}^2}{\text{с}^2} \right] = [\text{Н} \cdot \text{м}] = [\text{Дж}].$$

Таким образом, для элементарной струйки идеальной жидкости удельная энергия жидкости постоянная.

Графическая иллюстрация уравнения Бернулли для элементарной струйки идеальной жидкости представлена на рис. 2.3.

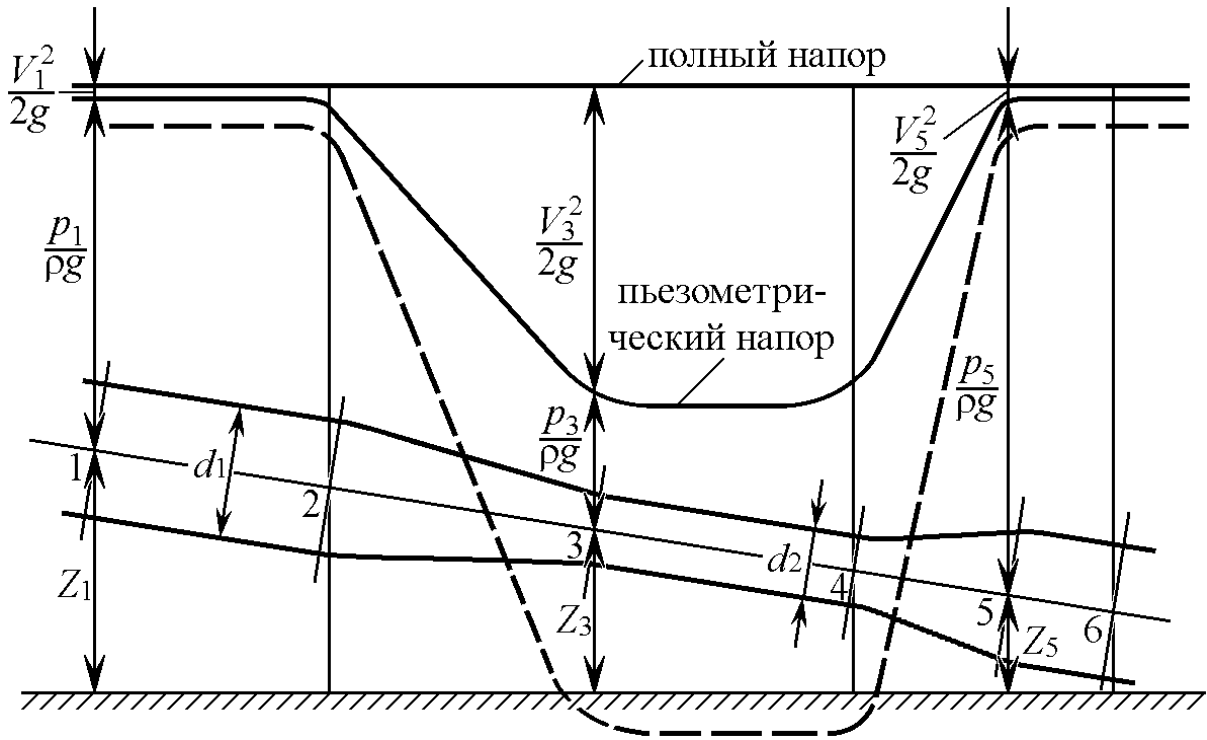


Рис. 2.3. Изменение пьезометрического и скоростного напора вдоль струйки идеальной жидкости

На рис. 2.3 необходимо обратить внимание на то, что линия полного напора располагается горизонтально, т. е. это постоянная величина.

Б. Уравнения Бернулли для потока реальной жидкости

При переходе от элементарной струйки идеальной жидкости к потоку реальной (вязкой) жидкости, имеющему конечные размеры и ограниченному стенками, необходимо учесть неравномерность распределения скоростей по сечению потока, а также потери энергии (напора). То и другое является следствием вязкости жидкости.

Неравномерность распределения скоростей по сечению потока учитывается коэффициентом Кориолиса:

$\alpha = 2$ – для ламинарного режима течения жидкости;

$\alpha = 1,05\text{--}1,13$ – для турбулентного режима течения жидкости.

Потери напора на участке между рассматриваемыми сечениями потока определяются в зависимости от характера сопротивлений на этом участке и подробнее будут рассмотрены в соответствующих лабораторных работах.

Исходя из описанных условий, уравнение Бернулли для потока реальной жидкости имеет вид

$$z_1 + \frac{p_1}{\rho g} + \alpha_1 \frac{V_{1cp}^2}{2g} = z_2 + \frac{p_2}{\rho g} + \alpha_2 \frac{V_{2cp}^2}{2g} + \Sigma h_{1-2}, \quad (2.3)$$

где α_1 и α_2 – коэффициенты Кориолиса для соответствующих сечений; Σh_{1-2} – суммарная потеря полного напора на участке между рассматриваемыми сечениями.

Выражение (2.3) графически иллюстрируется на рис. 2.4.

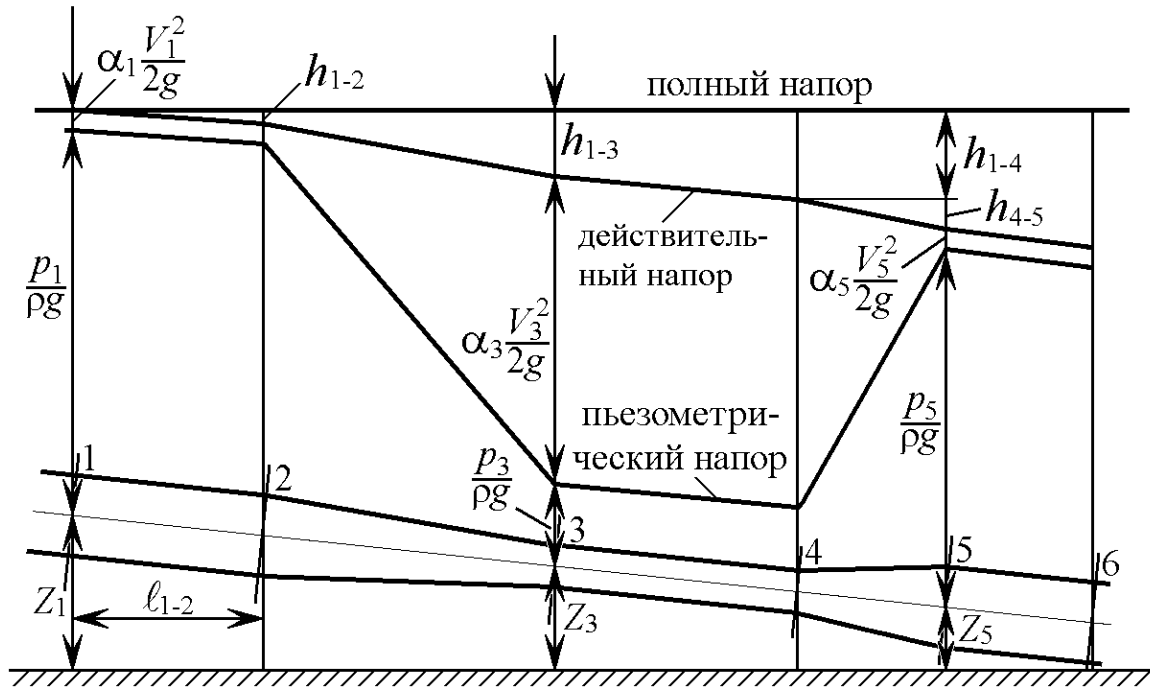


Рис. 2.4. Изменение пьезометрического и полного напора вдоль потока реальной жидкости

Из рисунка видно, что действительный напор в каждом последующем сечении уменьшается на величину потерь h_i , затрачиваемых на трение жидкости.

4.2.2. Экспериментальная часть

А. Лабораторная установка

Лабораторная установка, позволяющая изучить изменение пьезометрического и скоростного напоров при течении воды по трубопроводу переменного сечения, состоит (рис. 2.5) из напорного бака 1, трубопровода 2, на каждом характерном участке ко-

того установлены попарно пьезометрические трубки 3 и гидрометрические трубки Пито 4, и мерного бака 6. Регулирование расхода жидкости по трубопроводу 2 осуществляется вентилем 5. Трубопровод 2 установлен горизонтально и имеет четыре участка с различными внутренними диаметрами (d_1 , d_2 , d_3 и d_4), соединенными различными переходами.

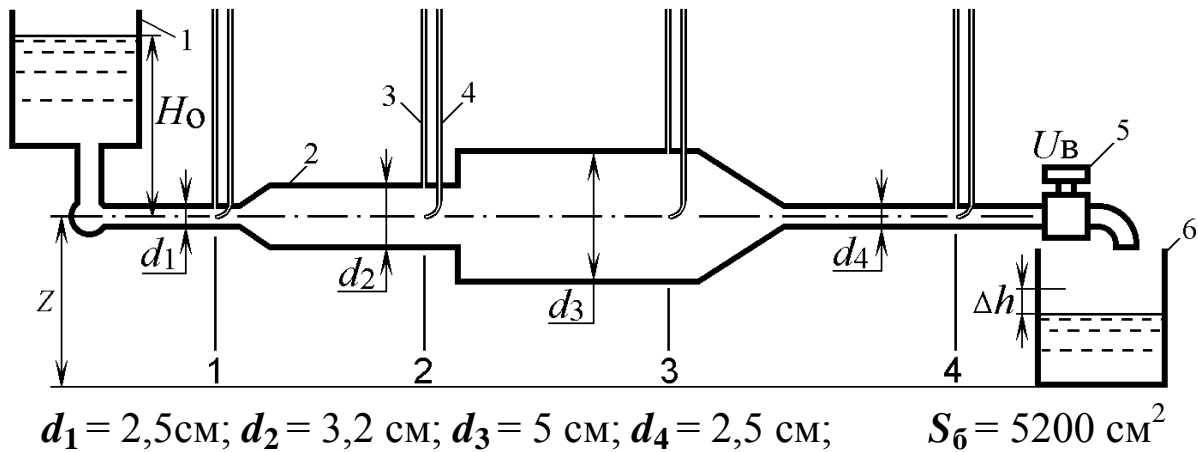


Рис. 2.5. Пример схемы лабораторной установки

Б. Порядок проведения опытов

В файле «Исследование уравнения Бернулли» открыть лист (листы 1–7) согласно варианту, заданному преподавателем. В отчет перерисовать схему лабораторной установки и записать ее размеры. Исходными данными также являются: полный напор H_0 и параметр регулирования вентиля U_B .

Для проведения опытов напорный бак заполняется водой до уровня H_0 при закрытом вентиле 5. Для этого в ячейку G58 ввести величину H_0 . Затем, открывая вентиль 5, провести опыты. Для этого ввести в ячейку R58 значение параметра регулирования вентиля (величины открытия) U_B . Проводится два опыта по заданным U_B .

Для каждого опыта определить величину приращения уровня воды в мерном баке Δh , взяв его значение из ячейки U58, и снять последовательно показания пьезометров и трубок Пито по выделенным сечениям, путем наведения курсора на данные трубки. Все результаты занести в таблицу 2.1.

В. Обработка экспериментальных данных

1. Определить секундный расход воды

$$Q = \frac{\Delta h S_B}{\tau},$$

где S_B – площадь мерного бака ($S_B = 5200 \text{ см}^2$); Δh – приращение уровня в мерном баке, см; τ – время опыта, с ($\tau = 30 \text{ с}$).

2. Определить среднюю скорость течения воды в каждом сечении трубопровода, см/с:

$$V_i = \frac{Q}{S_i},$$

где $S_i = 0,25\pi d_i^2$ – площадь живого сечения трубы, см^2 .

Здесь d_i – внутренний диаметр сечения трубы, см.

3. Определить скоростной напор в каждом сечении, см.

$$H_{ci} = H_{di} - H_{pi},$$

где $H_{di} = \frac{p_i}{\rho g} + \alpha \frac{V_i^2}{2g}$ – показания трубки Пито в i -м сечении (действительный напор);

$H_{pi} = \frac{p_i}{\rho g}$ – показания пьезометрической трубки в i -м сечении (пьезометрический напор).

4. Определить среднюю скорость воды в сечениях по скоростному напору, см/с:

$$V_i = \sqrt{\frac{2gH_{ci}}{\alpha}},$$

где α – коэффициент Кориолиса. Для турбулентного режима принять $\alpha = 1,1$.

5. Определить потери напора по участкам трубы, см

$$h_{0-i} = H_0 - H_{di},$$

где H_0 – полный напор, см.

Результаты расчетов внести в табл. 2.1. По результатам замеров построить графики напоров для всех опытов, иллюстрирующие геометрический смысл уравнения Бернулли.

Графики в отчете разместить после таблицы замеров на целой странице.

Таблица 2.1

Опыт	№	1										2									
Параметр регулирования вентиля	U_B																				
Изменение уровня воды за опыт	Δh , см																				
Секундный расход	Q , см ³ /с																				
Полный напор	H_0 , см																				
Сечения трубы	№																				
Показания пьезометра	$H_{пi}$, см																				
Показания трубки Пито	$H_{дi}$, см																				
Скоростной напор	$H_{сi}$, см																				
Скорость потока по расходу	$V_{рi}$, см/с																				
Скорость потока по напору	$V_{нi}$, см/с																				
Потери напора по сечениям трубы	h_{0-i} , см																				

4.3. Лабораторная работа № 3 «Исследование режимов движения жидкости»

Цель данной работы заключается в установлении характера и структуры потока жидкости при разных скоростях движения, в определении числа Рейнольдса и коэффициента Кориолиса.

4.3.1. Теоретические положения

При движении потока реальной жидкости в нем действуют различные силы: силы давления, вязкости (трения), тяжести и инерции. В первой половине XIX века многие исследователи обратили внимание на то, что в различных условиях характер

и структура потока жидкости могут быть разные. В 1883 г. английский физик Осборн Рейнольдс обосновал теоретически и показал на опытах существование двух принципиально различных режимов движения жидкости. Они получили название ламинарный (слоистый) и турбулентный (вихреобразный) режимы.

Рейнольдс установил, что критерием режима движения жидкости является безразмерная величина, представляющая собой отношение произведения средней скорости потока V на характерный линейный размер ℓ поперечного сечения потока к кинематической вязкости жидкости ν , которая впоследствии была названа числом Рейнольдса. Для потока жидкости в трубе круглого сечения (характерный размер ℓ равен внутреннему диаметру d) число Рейнольдса вычисляется по формуле

$$Re = \frac{V \cdot d}{\nu} . \quad (3.1)$$

Физический смысл числа Рейнольдса заключается в следующем. Из теории гидродинамического подобия известно [1], что силы инерции пропорциональны плотности жидкости ρ , скорости жидкости V во второй степени и характерному линейному размеру ℓ во второй степени:

$$R_{ин} \sim \rho V^2 \ell^2 . \quad (3.2)$$

В свою очередь, силы вязкости пропорциональны плотности, скорости потока, характерному линейному размеру и коэффициенту кинематической вязкости:

$$R_{\mu} \sim \rho V \ell \nu . \quad (3.3)$$

Возьмем отношение выражений (3.2) и (3.3)

$$\frac{R_{ин}}{R_{\mu}} = \frac{\rho V^2 \ell^2}{\rho V \ell \nu} = \frac{V \ell}{\nu} = Re .$$

Таким образом, число Рейнольдса есть величина, пропорциональная отношению силы инерции к силам вязкости.

В зависимости от того, какие силы – вязкости или инерции – будут преобладать, и установится режим движения жидкости – ламинарный или турбулентный.

Опытная установка Рейнольдса позволяет наблюдать эти режимы при движении подкрашенной жидкости, подаваемой через трубку 2 (рис. 3.1) в поток прозрачной жидкости, протекающей по стеклянному трубопроводу 1.

При небольшой скорости движения жидкости краска, попав в поток жидкости в виде тонкой струйки, продолжает на всем протяжении потока двигаться струйкой (рис. 3.1, а). Это значит, что частицы испытуемой жидкости также движутся струйчато (слоисто). Это ламинарный режим.

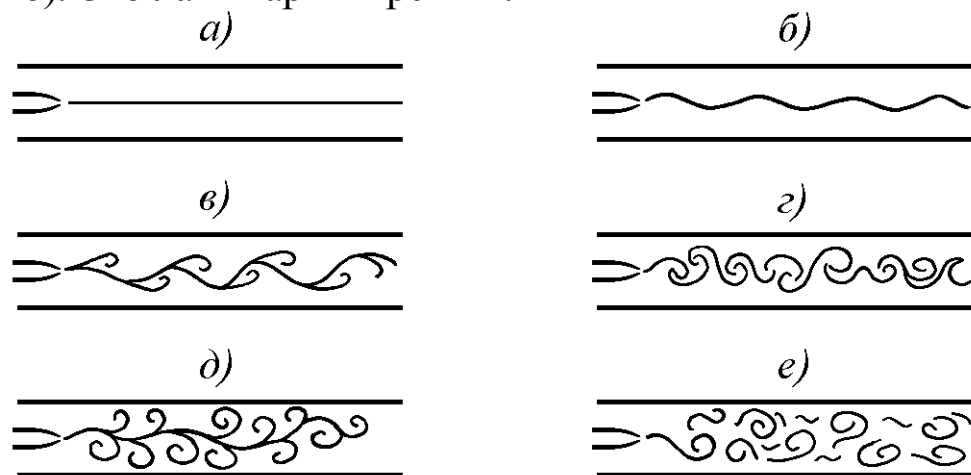


Рис. 3.1. Режимы движения жидкости

При увеличении скорости движения жидкости окрашенная струйка приобретает волнистое очертание (рис. 3.1, б, в) (переходная зона), а затем внезапно разрушается на отдельные частицы, которые далее двигаются по случайным неопределенно искривленным траекториям, окрашивая весь поток жидкости. (рис. 3.1, д, е). Это турбулентный режим. При таком режиме часть энергии затрачивается на поперечное перемещение и перемешивание частиц жидкости, вследствие чего турбулентный режим требует больших удельных затрат на перемещение жидкости, чем ламинарный.

На основе эксперимента может быть построен график зависимости числа Рейнольдса от скорости потока жидкости (рис. 3.2), на котором будут отмечены моменты перехода режимов движения жидкости один в другой и наоборот.

Рейнольдс определил два критических числа – верхнее и нижнее. Верхнее критическое число Рейнольдса соответствует моменту перехода от ламинарного режима к турбулентному: $Re_{кр.в} = 12000$.

Нижнее критическое число Рейнольдса соответствует моменту перехода от турбулентного режима к ламинарному: $Re_{кр.н} = 998$.

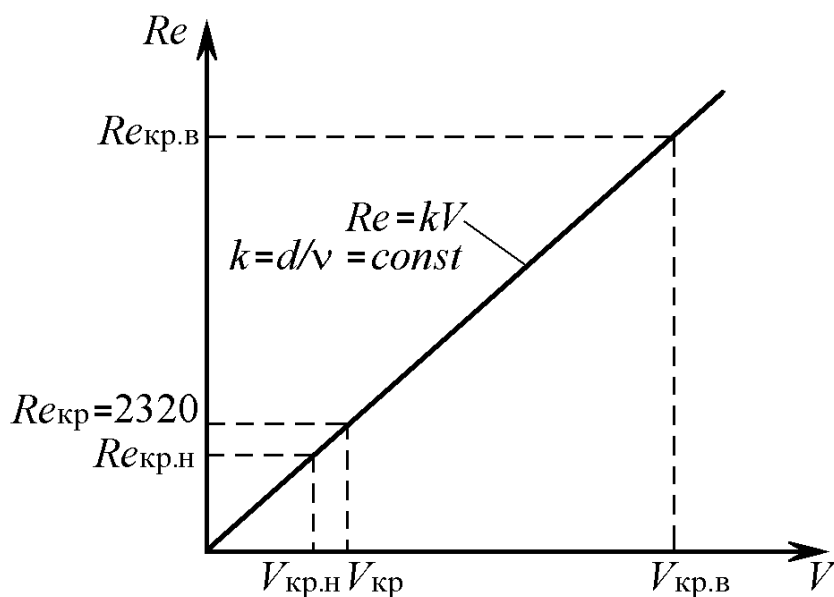


Рис. 3.2. Зависимость числа Рейнольдса от скорости потока жидкости

На участке между этими двумя критическими числами Рейнольдса возможно существование как ламинарного, так и турбулентного режима движения жидкости. Это зависит от условий входа жидкости в трубу, шероховатости стенок и других случайных факторов.

В практических расчетах число Рейнольдса используется при определении сопротивления трубопроводов. Обычно для жестких трубопроводов критическое число Рейнольдса принимают

$$Re_{кр} = 2320.$$

При $Re_i < Re_{кр}$ ламинарное движение является вполне устойчивым: всякого рода искусственная турбулизация потока и его возмущения (сотрясение трубы, введение в поток колеблющегося тела и др.) погашаются влиянием вязкости, и ламинарный режим течения жидкости снова восстанавливается. При $Re_i > Re_{кр}$ наоборот, турбулентный режим устойчив, а ламинарный не устойчив.

Если живое сечение потока отличается от круглого или в трубопроводе имеется большое число близко расположенных местных сопротивлений, критическое число Рейнольдса может отличаться от приведенного выше значения. Так, например, для гибких шлангов в системе гидропривода $Re_{кр} = 1600$.

От режима движения жидкости зависят не только потери на преодоление сопротивления трубопровода, но и энергетические параметры потока. На рис. 3.3 показаны эпюры скоростей в живом сечении потока жидкости в круглой трубе.

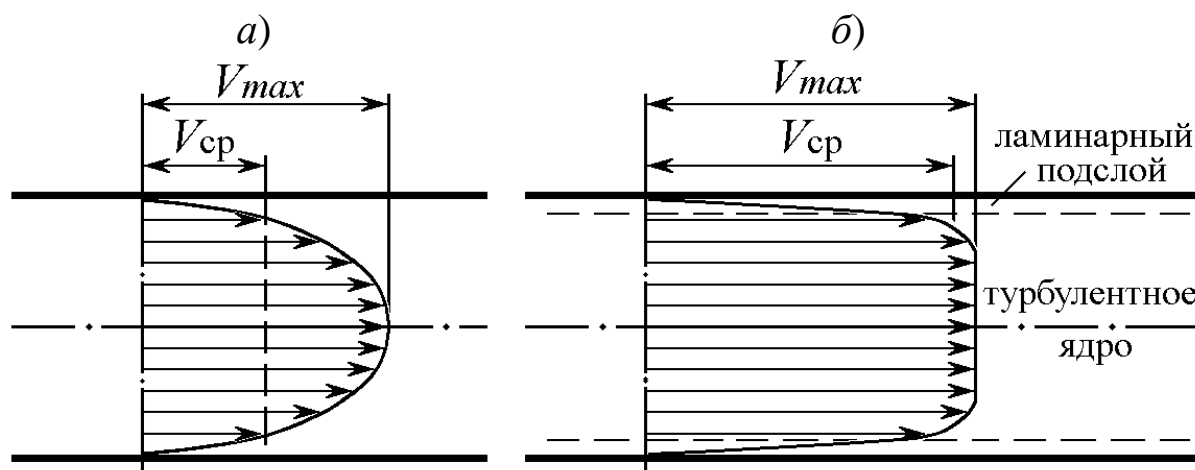


Рис. 3.3. Эпюры скоростей при ламинарном (а) и турбулентном (б) режимах движения жидкости

Эпюра скоростей в случае ламинарного режима в трубопроводе круглого сечения представляет собой параболоид вращения, ось которого совпадает с геометрической осью трубы. Сопротивление трубопровода в этом случае прямо пропорционально вязкости жидкости и обратно пропорционально числу Рейнольдса.

Расчетами можно доказать, что $V_{cp} = 0,5V_{max}$.

Эпюра скоростей турбулентного режима имеет ярко выраженное турбулизированное ядро потока с примерно одинаковыми средними скоростями. Лишь частицы жидкости, близко расположенные к стенке, испытывают от нее тормозящее действие сил трения и образуют так называемый ламинарный подслой. В этом случае сопротивление трубопровода в наибольшей степени определяется шероховатостью стенок трубы и имеет квадратичную зависимость от скорости жидкости и числа Рейнольдса.

Средняя скорость потока V_{cp} несколько меньше V_{max} , а при абсолютно турбулентном режиме (что возможно только теоретически для идеальной жидкости) $V_{cp} = V_{max}$.

Кинетическая энергия потока, подсчитанная по средней скорости течения, отнесенная к единице массы жидкости, равна

$V_{\text{ср}}^2/2$. Отношение действительной кинетической энергии к подсчитанной по средней скорости называется коэффициентом кинетической энергии или коэффициентом Кориолиса α . Он характеризует неравномерность распределения скоростей в поперечном сечении потока. Его минимальное значение равно 1 в случае течения идеальной жидкости.

Для реальных жидкостей $\alpha = 1,05-1,13$ при турбулентном режиме и $\alpha = 2$ при ламинарном режиме. В некоторых случаях, например в местах изгиба трубопровода, эпюра скоростей может иметь еще большую неравномерность скоростей и тогда α может быть больше 2.

Коэффициент Кориолиса при ламинарном режиме можно вычислить по формуле

$$\alpha = \frac{V_{\text{max}}}{V_{\text{ср}}}.$$

4.1.2. Экспериментальная часть

А. Лабораторная установка

Лабораторная установка, позволяющая определить эпюру скоростей в живом сечении потока в круглой трубе при различных режимах течения, состоит (рис. 3.4, а) из напорного бака 1, трубы 2, оснащенной измерительным узлом 3, вентиля 6 и мерного бака 7.

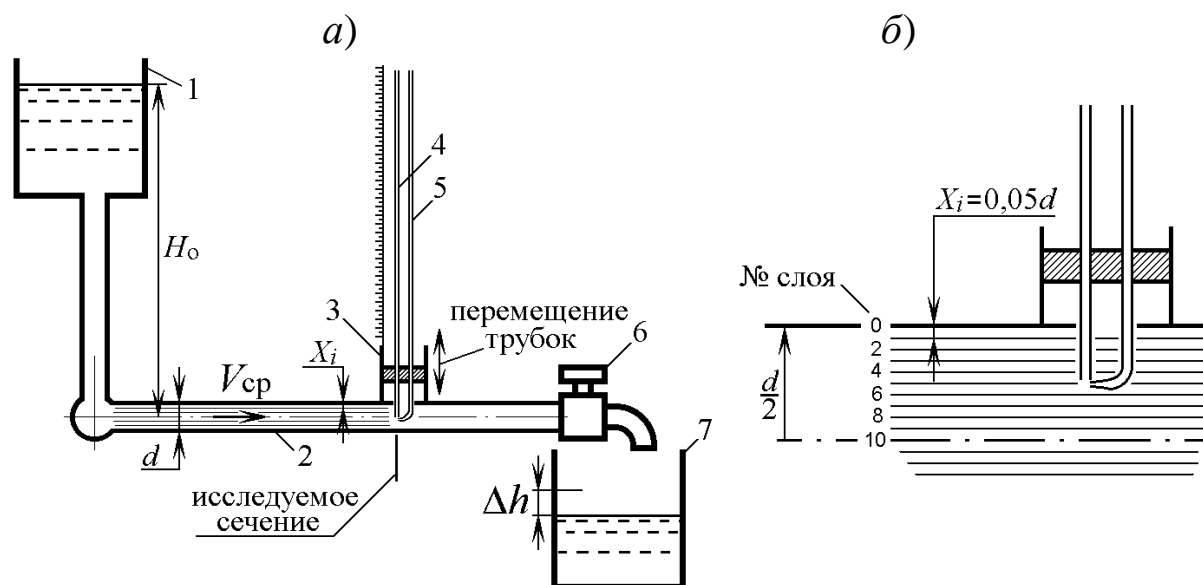


Рис. 3.4. Схема лабораторной установки

Измерительный узел 3 включает в себя пьезометрическую трубку 4 и трубку Пито 5, который можно перемещать по поперечному сечению потока. Это дает возможность измерить действительную скорость частиц жидкости в отдельном слое исследуемого поперечного сечения.

Б. Порядок проведения опытов

Первый опыт выполняется по листу 1 файла «Режимы течения жидкости».

По варианту, заданному преподавателем, ввести исходные данные:

- диаметр трубопровода d в ячейку К5;
- кинематический коэффициент вязкости ν в ячейку К7.

Затем в ячейку К9 ввести номер измеряемого слоя, равный нулю. В этом случае измеряются напоры (пьезометрический и полный) непосредственно у стенки трубы.

Из ячейки К14 взять значение приращения уровня жидкости в мерном баке за опыт Δh , а с диаграммы – показания пьезометрической трубки и трубки Пито.

Полученные значения занести в соответствующие графы табл. 3.1.

Далее, вводя в ячейку К9 номера измеряемого слоя последовательно 1, 2, ..., 10 (рис. 3.4, б) снять показания пьезометрической трубки и внести их в табл. 3.1.

Второй опыт выполняется по листу 2 файла «Режимы течения жидкости».

По варианту, заданному преподавателем, ввести исходные данные:

- диаметр трубопровода d в ячейку К6;
- кинематический коэффициент вязкости ν в ячейку К8.

Далее, аналогично первому опыту, в ячейку К10 ввести номер измеряемого слоя последовательно от 0 до 10 и занести в табл. 3.1 показания измерительных трубок и значение приращения уровня жидкости в мерном баке за опыт Δh из ячейки К15.

В. Обработка экспериментальных данных

1. Определить секундный расход воды

$$Q = \frac{\Delta h \cdot S_B}{\tau},$$

где S_B – площадь мерного бака ($S_B = 5200 \text{ см}^2$); Δh – приращение уровня в мерном баке, см; τ – время опыта, с ($\tau = 30 \text{ с}$).

Таблица 3.1

Опыт	Приращение уровня в мерном баке	Секундный расход	Средняя скорость по сечению	Показания трубки Пито	Измеряемый слой	Показания пьезометра	Скоростной напор	Скорость в i -том слое	Коэффициент Кориолиса
№	Δh , см	Q , см ³ /с	V , см/с	H_0 , см	№	$H_{пi}$, см	H_{ci} , см	V_i , см/с	α
1					0				
					1				
					2				
					3				
					4				
					5				
					6				
					7				
					8				
					9				
					10				
2					0				
					1				
					2				
					3				
					4				
					5				
					6				
					7				
					8				
					9				
					10				

2. Определить среднюю скорость течения воды в трубопроводе, см/с:

$$V_{\text{ср}} = \frac{Q}{S_{\text{тр}}},$$

где $S_{\text{тр}} = 0,25\pi d^2$ – площадь живого сечения трубопровода, см².

Здесь d – внутренний диаметр трубы, см.

3. Определить скоростной напор в исследуемом сечении по слоям, см

$$H_{ci} = H_0 - H_{\pi i},$$

где H_0 – показания трубки Пито в исследуемом сечении (полный напор);

$H_{\pi i} = \frac{P_i}{\rho g}$ – показания пьезометрической трубки в i -том слое исследуемого сечения (пьезометрический напор).

4. Определить скорость жидкости в i -том слое данного сечения, см/с:

$$V_i = \sqrt{2g \cdot H_{ci}}.$$

5. Определить число Рейнольдса

$$Re = \frac{V \cdot d}{\nu}.$$

6. Определить коэффициент Кориолиса α для каждого опыта

$$\alpha = \frac{V_{max}}{V_{cp}},$$

где V_{max} – максимальная скорость частиц жидкости в исследуемом сечении.

Результаты расчетов внести в таблицу. По результатам расчетов построить эпюры распределения скоростей по поперечному сечению потока для каждого опыта.

По величине числа Рейнольдса, коэффициента Кориолиса и форме эпюры скоростей сделать вывод о виде режима течения жидкости по каждому опыту.

4.4. Лабораторная работа № 4

«Исследование характеристик трубопровода»

Целью работы являются определение коэффициента сопротивления трубопровода (коэффициента Дарси), определение эквивалентной и расчетной длины трубопровода, построение ха-

рактик гидравлической сети, состоящей из параллельных и последовательных ветвей.

4.4.1. Теоретические положения

Одной из основных задач гидравлики является расчет потерь напора в трубопроводе. Зависимость потери напора h от расхода жидкости Q называется гидравлической характеристикой трубопровода. В общем случае потери складываются из потерь напора по длине трубопровода h_ℓ и потерь в местных сопротивлениях h_m :

$$h = \Sigma h_\ell + \Sigma h_m. \quad (4.1)$$

Потери по длине трубопровода определяются по формуле Дарси-Вейсбаха:

$$h_\ell = \lambda \frac{\ell}{d} \frac{V^2}{2g}, \quad (4.2)$$

где λ – коэффициент сопротивления трубопровода (коэффициент Дарси), зависящий от режимов движения жидкости и относительной шероховатости его внутренней поверхности; ℓ и d – длина и внутренний диаметр трубопровода; V – средняя скорость; g – ускорение свободного падения.

Потери в местных сопротивлениях:

$$h_m = \xi \frac{V^2}{2g}, \quad (4.3)$$

где ξ – суммарный коэффициент местных сопротивлений.

Тогда

$$h = (\lambda \frac{\ell}{d} + \xi) \frac{V^2}{2g}. \quad (4.4)$$

Учитывая, что $V = \frac{4Q}{\pi d^2}$, получим характеристику трубопровода в аналитическом виде:

$$h = \frac{8}{\pi^2 g d^4} (\lambda \frac{\ell}{d} + \xi) Q^2. \quad (4.5)$$

Коэффициент при Q^2 называется сопротивлением трубопровода

$$A = \frac{8}{\pi^2 g d^4} \left(\lambda \frac{\ell}{d} + \xi \right).$$

Тогда гидравлическую характеристику можно записать в виде

$$h = A Q^2. \quad (4.6)$$

Характеристика трубопровода в виде графика показана на рис. 4.1.

Для упрощения вычислений в формулах часто используется эквивалентная длина трубопровода $\ell_{\text{ЭКВ}}$. Это такая длина трубопровода, которая по своему сопротивлению равнозначна (эквивалентна) сумме всех местных сопротивлений, т. е. может быть определена из условия

$$\lambda \frac{\ell_{\text{ЭКВ}}}{d} \frac{V^2}{2g} = \xi \frac{V^2}{2g}.$$

Отсюда

$$\ell_{\text{ЭКВ}} = \xi \frac{d}{\lambda}. \quad (4.7)$$

Полная (расчетная) длина трубопровода будет равна:

$$L = \ell + \ell_{\text{ЭКВ}}. \quad (4.8)$$

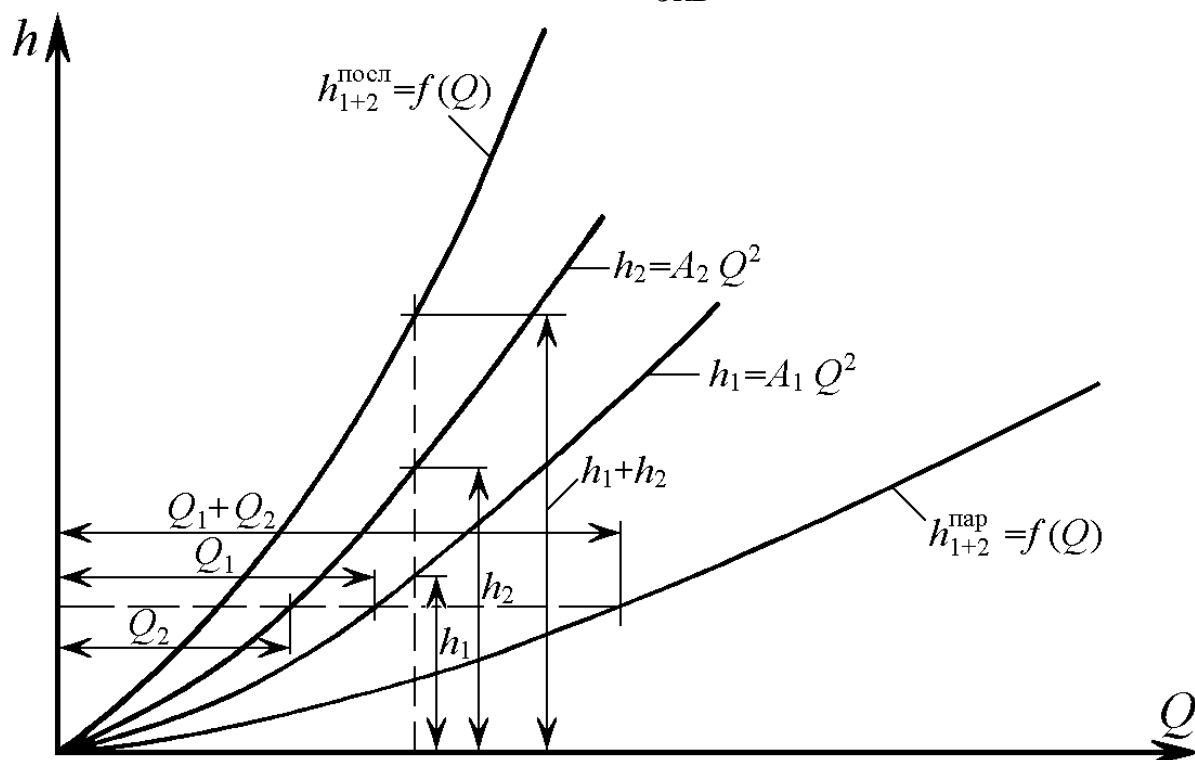


Рис. 4.1. Характеристика трубопровода

В этом случае формула (4.5) принимает вид

$$h = \frac{8\lambda L}{\pi^2 g d^5} Q^2. \quad (4.9)$$

Для определения характеристик систем с последовательным и параллельным соединением трубопроводов необходимо знать сопротивление линии A каждой ветви. Очевидно, что при последовательном соединении

$$A_{\text{посл}} = \Sigma A_i. \quad (4.10)$$

Для двух параллельных трубопроводов их сопротивление можно определить по формуле

$$A_{\text{пар}} = \frac{A_1 A_2}{A_1 + A_2 + 2\sqrt{A_1 A_2}}. \quad (4.11)$$

Характеристики параллельно и последовательно соединенных трубопроводов удобнее определять графически путем сложения потерь напора h при последовательном соединении и сложении расходов Q при параллельном соединении, примеры показаны на рис. 4.1.

4.3.2. Экспериментальная часть

А. Лабораторная установка

Лабораторная установка, позволяющая определять характеристику трубопровода и влияние на нее основных геометрических параметров трубы, состоит (рис. 4.2, *а*) из напорного бака 1, входного 2 и выходного 4 коллекторов с пьезометрами, вентиля 5 и мерного бака 6. Коллекторы 2 и 4 служат для подсоединения одного (рис. 4.2, *а*) испытуемого трубопровода 3 или параллельно двух испытуемых трубопроводов 3 и 7 (рис. 4.2, *б*).

Б. Порядок проведения опытов

В данной работе проводится две группы опытов:

- 1) исследование одиночного трубопровода;
- 2) исследование параллельного соединения двух трубопроводов.

Исходными данными для выполнения данной работы являются:

- диаметр трубопровода d_i (d_1, d_2, d_3);
- длина трубопровода l_i (l_1, l_2, l_3);
- параметр регулирования вентиля $U_{вi}$ ($U_{в1}, U_{в2}, U_{в3}$).

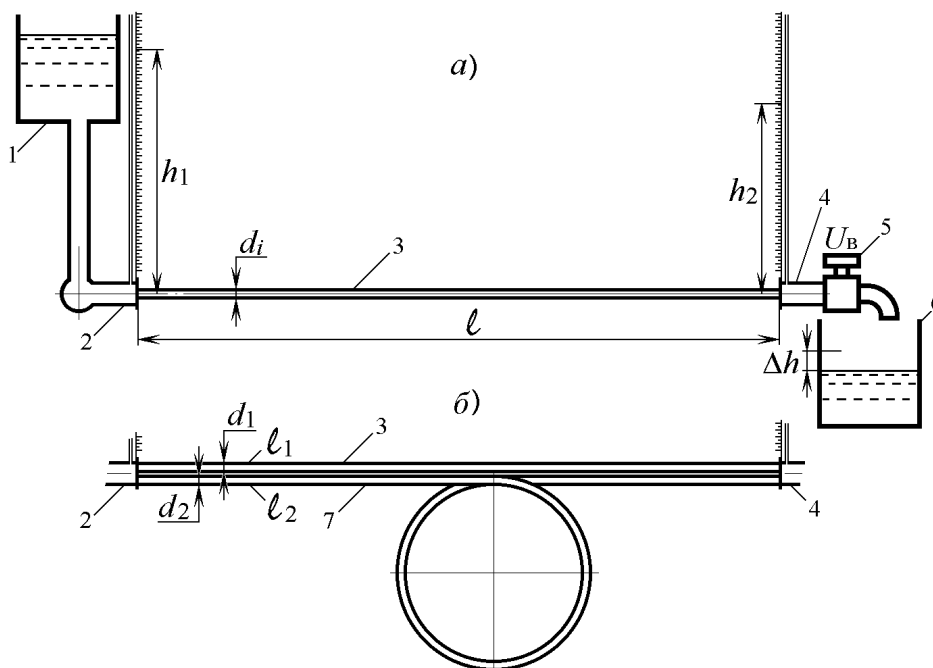


Рис. 4.2. Схема лабораторной установки

Первая группа опытов выполняется по листу 1 файла «Потери по длине».

По варианту, заданному преподавателем, ввести исходные данные:

- диаметр трубопровода d_1 в ячейку T23;
- длину трубопровода ℓ_1 в ячейку Q23.

Открыть вентиль. Для этого ввести в ячейку AA20 параметр регулирования вентиля U_B , равный U_{B1} . Снять показания измерительных пьезометров с диаграммы и приращение уровня жидкости в мерном баке Δh из ячейки X32. Это первый замер. Результаты занести в соответствующие графы таб. 4.1.

Далее последовательно меняя длину трубопровода и его диаметр снять показание h_2 выходного пьезометра.

Второй и третий опыты проводятся аналогично первому, отличаясь от него параметром регулирования вентиля U_B , значения которого определяются вариантом задания.

Вторая группа опытов посвящена исследованию параллельного соединения трубопроводов и проводится по листу 2 файла «Потери по длине».

Ввести исходные данные:

– длину трубопровода $l_{\text{к}} = l_1$ в ячейку Т32, $l_{\text{дл}} = l_2$ в ячейку Т33;

– диаметр трубопровода $d_{\text{к}} = d_2$ в ячейку W32, $d_{\text{дл}} = d_2$ в ячейку W33.

Таблица 4.1

Опыт	№									
Изменение уровня в мерном баке	Δh , см									
Секундный расход	Q , см ³ /с									
Показания пьезометра на входе	h_1 , см									
Диаметр трубы	d_i , см									
Показания пьезометра на выходе h_2 , см	Длина трубы, см	l_1								
		l_2								
		l_3								
Потери напора h_{1-2} , см	Длина трубы, см	l_1								
		l_2								
		l_3								
Сопротивление трубопровода A_i	Длина трубы, см	l_1								
		l_2								
		l_3								
Коэффициент Дарси λ	Длина трубы, см	l_1								
		l_2								
		l_3								

Открыть вентиль. Для этого ввести в ячейку АА21 параметр регулирования вентиля $U_{\text{в}}$, равный $U_{\text{в1}}$. Снять показания измерительных пьезометров с диаграммы и приращение уровня жидкости в мерном баке Δh из ячейки Y35. Это первый замер.

Второй и третий замеры проводятся аналогично первому, отличаясь от него параметром регулирования вентиля $U_{\text{в}}$, значения которого определяются вариантом задания.

Все замеры занести в соответствующие графы таб. 4.2.

В. Обработка экспериментальных данных

1. Определить секундный расход воды

$$Q = \frac{\Delta h S_B}{\tau},$$

где S_B – площадь мерного бака ($S_B = 5200 \text{ см}^2$); Δh – приращение уровня в мерном баке, см; τ – время опыта, с ($\tau = 30 \text{ с}$).

Таблица 4.2

Опыт	№	1	2	3
Изменение уровня в мерном баке	Δh , см			
Секундный расход	Q , см ³ /с			
Показания пьезометра на входе	h_1 , см			
Показания пьезометра на выходе	h_2 , см			
Потери напора	h_{1-2} , см			
Сопrotивление трубопровода	A_i			

2. Определить потерю напора в трубопроводе

$$h_{1-2} = h_1 - h_2, \text{ см},$$

где h_1 и h_2 – показания соответственно входного и выходного пьезометров.

3. Определить сопротивление трубопровода A_i по каждому из опытов

$$A_i = \frac{h_{1-2}}{Q^2}, \text{ с}^2/\text{см}^5.$$

4. Определить коэффициент Дарси λ , исходя из того, что разность сопротивлений трубопроводов обусловлена их разной длиной, т. е.

$$h_\ell = (A_{\text{дл}} - A_{\text{к}}) \cdot Q^2,$$

где $A_{\text{дл}}$, $A_{\text{к}}$ – сопротивления трубопроводов разной длины, но одного диаметра.

Используя формулу (4.9) запишем

$$h_\ell = \frac{8 \lambda (\ell_{\text{дл}} - \ell_{\text{к}})}{\pi^2 q d^5} Q^2.$$

Отсюда

$$A_{\text{дл}} - A_{\text{к}} = \frac{8 \lambda (\ell_{\text{дл}} - \ell_{\text{к}})}{\pi^2 q d^5}.$$

Тогда

$$\lambda = \frac{(A_{\text{дл}} - A_{\text{к}}) \pi^2 q d^5}{8(\ell_{\text{дл}} - \ell_{\text{к}})}.$$

5. Пользуясь формулами (4.5) и (4.6), вычислить сумму коэффициентов местных сопротивлений трубопроводов ξ .

6. Построить графики:

- 1) $h_{1-2} = f(\ell)$ для Q_1 и Q_2 при d_2 ;
- 2) $h_{1-2} = f(d)$ для Q_1 и Q_2 при ℓ_1 ;
- 3) $h_{1-2} = f(Q)$ для ℓ_1 и ℓ_2 при d_2 и при параллельном соединении трубопроводов.

4.5. Лабораторная работа № 5

«Экспериментальное определение потерь напора на местных сопротивлениях»

Цель данной работы – ознакомление с видами потерь энергии из-за деформации потока, получение навыков определения потерь напора в местных гидравлических сопротивлениях и коэффициентов местных сопротивлений.

4.5.1. Теоретические положения

Местным гидравлическим сопротивлением называется короткий участок трубопровода, на котором происходят изменения величины или направления скоростей потока из-за изменения конфигурации его твердых границ, т. е. поток деформируется.

При протекании жидкости через местное сопротивление происходит отрыв потока от стенок, образуя области, в которых обычно возникают крупные вихри.

Наиболее типичные местные гидравлические сопротивления и характер движения жидкости в них приведены на рис. 5.1.

Как показывают опыты, в большинстве случаев гидравлические потери приблизительно пропорциональны скорости течения жидкости во второй степени. Поэтому принято представлять гидравлические потери полного напора в виде

$$h_M = \xi \frac{V^2}{2g},$$

где V – средняя по живому сечению скорость в трубе, в которой установлено данное местное сопротивление; ξ – безразмерный коэффициент потерь.

Приведенная формула называется формулой Вейсбаха.

Если на рассматриваемом местном сопротивлении происходит изменение поперечного сечения потока, то меняется и скорость потока V . В этом случае в формулу Вейсбаха подставляется большая из двух скоростей на данном местном сопротивлении.

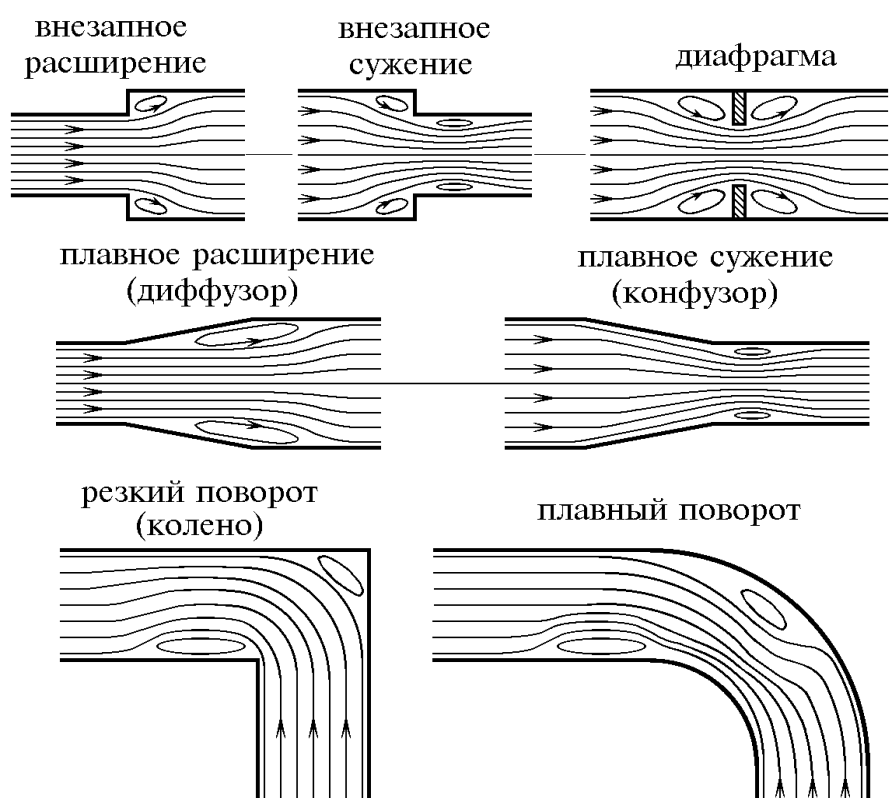


Рис. 5.1. Схемы местных гидравлических сопротивлений

Коэффициент потерь ξ в основном зависит от геометрических параметров местного сопротивления, числа Рейнольдса Re и шероховатости стенок трубопровода. Влияние этих факторов в настоящее время еще полностью не изучено. Поэтому коэффи-

коэффициент потерь ξ определяется экспериментально и только в ряде случаев имеется теоретическое решение [1-4].

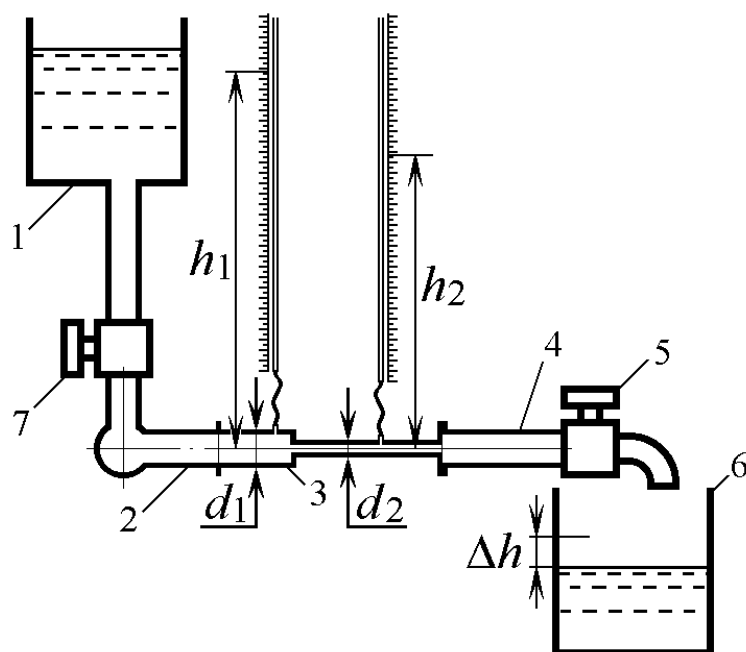
При ламинарном режиме течения жидкости ($Re \leq 10$) потери напора в основном обусловлены вязкостным сопротивлением и прямо пропорциональны скорости потока, являясь функцией Re .

При $Re \geq 10^5$ имеет место турбулентная автомодельность, т. е. потери напора пропорциональны скорости потока во второй степени (квадратичная зона сопротивления). При этом вязкость жидкости незначительно влияет на потери напора, а коэффициент потерь имеет практически постоянную величину, независимую от Re .

4.5.2. Экспериментальная часть

А. Лабораторная установка

Лабораторная установка состоит (рис. 5.2) из напорного бака 1, входного 2 и выходного 4 коллекторов, вентиля 5 и мерного бака 6.



Входной и выходной коллекторы служат для установки испытуемого местного сопротивления 3 (на рис. 5.2 показано внезапное сужение). Соединение при помощи фланцев.

На входе и выходе местного сопротивления при помощи гибких трубок подсоединены измерительные пьезометры.

Рис. 5.2. Схема лабораторной установки

Для исключения вытекания жидкости из напорного бака при монтаже и демонтаже местного сопротивления установлен входной вентиль 7.

Б. Порядок проведения опытов

В данной работе исследуются попарно шесть местных сопротивлений по файлу «Местные сопротивления»:

- внезапное расширение и диффузор (лист 1);
- внезапное сужение и конфузор (лист 2);
- внезапный и плавный повороты (лист 3).

Эксперименты проводятся последовательно с каждой парой местных сопротивлений.

1. Внезапное расширение и диффузор

Открыть лист 1 файла «Местные сопротивления» и ввести исходные данные, заданные преподавателем:

- диаметр входа d_1 в ячейку Н38;
- диаметр выхода d_2 в ячейку К38;
- параметр регулирования (величину открытия) вентиля U_B в ячейку О38.

Снять показания измерительных пьезометров с диаграмм обоих местных сопротивлений и приращение уровня жидкости в мерном баке за опыт Δh из ячейки R38. Результаты занести в соответствующие графы табл. 5.1. Это первый замер первого опыта.

Таблица 5.1

Опыт		№	1	2	3
Изменение уровня в мерном баке		Δh , см			
Секундный расход		Q , см ³ /с			
Показания пьезометра на входе		h_1 , см			
Диаметр выхода		d_{2i} , см			
Внезапное расширение	показания пьезометра на выходе	h_2 , см			
	потери напора	h_{1-2} , см			
Диффузор	показания пьезометра на выходе	h_2 , см			
	потери напора	h_{1-2} , см			

Второй и последующие замеры данного опыта отличаются от первого изменением диаметра d_2 .

Второй и третий опыты проводят путем изменения параметра регулирования вентиля $Uв$.

2. Внезапное сужение и конфузор

Открыть лист 2 файла «Местные сопротивления» и ввести исходные данные, заданные преподавателем:

- диаметр входа d_1 в ячейку М37;
- диаметр выхода d_2 в ячейку Р37;
- параметр регулирования (величину открытия) вентиля $Uв$ в ячейку U37.

Снять показания измерительных пьезометров с диаграмм обоих местных сопротивлений и приращение уровня жидкости в мерном баке за опыт Δh из ячейки Х37. Результаты занести в соответствующие графы табл. 5.2. Это первый замер первого опыта.

Второй и последующие замеры данного опыта отличаются от первого изменением диаметра d_1 .

Второй и третий опыты проводят путем изменения параметра регулирования вентиля $Uв$.

Таблица 5.2

Опыт		№	1	2	3
Изменение уровня в мерном баке		Δh , см			
Секундный расход		Q , см ³ /с			
Диаметр входа		d_{1i} , см			
Показания пьезометра на входе		h_1 , см			
Внезапное сужение	показания пьезометра на выходе	h_2 , см			
	потери напора	h_{1-2} , см			
Конфузор	показания пьезометра на выходе	h_2 , см			
	потери напора	h_{1-2} , см			

3. Внезапный и плавный повороты

Открыть лист 3 файла «Местные сопротивления» и ввести исходные данные, заданные преподавателем:

- диаметр трубы d в ячейку M40;
- радиус кривизны отвода R в ячейку Q40;
- угол поворота α в ячейку U40;
- параметр регулирования вентиля $UВ$ в ячейку I 40.

Снять показания измерительных пьезометров с диаграмм обоих местных сопротивлений и приращение уровня жидкости в мерном баке за опыт Δh из ячейки Y40. Результаты занести в соответствующие графы табл. 5.3. Это первый замер первого опыта.

Второй и последующие замеры данного опыта отличаются от первого изменением угла поворота α .

Второй и третий опыты проводят путем изменения параметра регулирования вентиля $UВ$.

Таблица 5.3

Опыт		№	1				2				3			
Изменение уровня в мерном баке		Δh , см												
Секундный расход		Q , см ³ /с												
Показания пьезометра на входе		h_1 , см												
Угол поворота		α , град												
Внезапный поворот	показания пьезометра на выходе	h_2 , см												
	потери напора	h_{1-2} , см												
Плавный поворот	показания пьезометра на выходе	h_2 , см												
	потери напора	h_{1-2} , см												

В. Обработка экспериментальных данных

1. Определить секундный расход воды:

$$Q = \frac{\Delta h S_B}{\tau},$$

где S_B – площадь мерного бака ($S_B = 5200 \text{ см}^2$); Δh – приращение уровня в мерном баке, см; τ – время опыта, с ($\tau = 30 \text{ с}$).

2. Определить скоростные напоры в соответствующих сечениях для внезапных расширения и сужения, а также диффузора и конфузора:

$$H_{ci} = \alpha \frac{V_i^2}{2g} = \alpha \frac{8}{g\pi^2 d_i^4} Q^2,$$

принимая $\alpha = 1,1$.

3. Определить потерю напора в трубопроводе:

– для внезапных расширения и сужения, а также диффузора и конфузора:

$$h_{1-2} = h_1 + H_{c1} - h_2 - H_{c2};$$

– для внезапного и плавного поворотов:

$$h_{1-2} = h_1 - h_2, \text{ см}$$

где h_1 и h_2 – показания соответственно входного и выходного пьезометров.

4. Для внезапных расширения и сужения, а также диффузора и конфузора построить графики зависимостей

$$h_{1-2} = f(d) \text{ и } h_{1-2} = f(Q).$$

5. Для внезапного и плавного поворотов построить графики

$$h_{1-2} = f(\alpha) \text{ и } h_{1-2} = f(Q).$$

6. Используя формулу Вейсбаха вычислить коэффициенты потерь ξ :

– для внезапного расширения и диффузора при одном диаметре d_2 ;

– для внезапного сужения и конфузора при одном диаметре d_1 ;

– для внезапного и плавного поворотов для одного угла поворота α .

4.6. Лабораторная работа № 6

«Исследование режимов работы насосной установки»

Цель данной лабораторной работы – изучение принципа действия и определение напорных характеристик насосной установки по перекачке жидкостей

4.6.1. Теоретические положения

Насосные установки широко применяются в народном хозяйстве. Это водоотливные установки шахт рудников, водоснабжение предприятий и жилых зданий, перемещение химических реагентов в химическом производстве, системы охлаждения двигателей внутреннего сгорания и многие другие. Типовая схема насосной установки представлена на рис. 6.1.

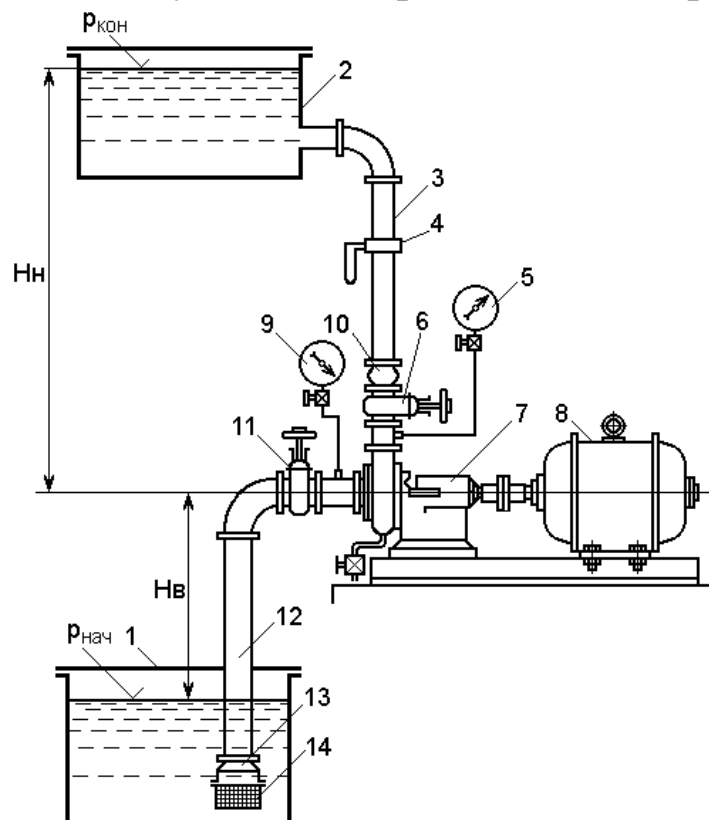


Рис. 6.1. Насосная установка

1 – приемный бак; 2 – напорный бак; 3 – напорный трубопровод; 4 – расходомер; 5 – манометр; 6 – регулирующая задвижка; 7 – насос; 8 – электродвигатель; 9 – вакуумметр; 10 – обратный клапан; 11 – монтажная задвижка; 12 – всасывающий трубопровод; 13 – пятовой клапан; 14 – приемная сетка

Основным элементом насосной установки является насос 7. В большинстве установок это центробежный насос, который отличается высокими производительностью и напором. Используют и объемные гидронасосы. Например, в системах смазки различных машин часто используют шестеренные насосы.

Насос из бака 1 перекачивает жидкость в бак 2 по всасывающему 12 и нагнетающему 3 трубопроводам, которые снабжены вентилями 11 и 6 соответственно, позволяющими регулировать производительность и напор установки.

Основными характеристиками насосной установки являются характеристика сети $H_{\text{сети}} = f(Q)$ и характеристика насоса $H_{\text{нас}} = f(Q)$.

Характеристикой сети является уравнение, по которому определяется напор, необходимый для перемещения жидкости по трубопроводам насосной установки (подъема ее на нужную высоту, преодоления противодействия и сопротивления в трубопроводе) с заданной производительностью [1, 4].

Для насосной установки, изображенной на рис. 6.1 уравнение характеристики сети имеет вид

$$H_{\text{сети}} = \frac{p_{\text{кон}} - p_{\text{нач}}}{\rho g} + H_{\text{в}} + H_{\text{н}} + A_{\text{тр}} Q^2,$$

где $p_{\text{нач}}$, $p_{\text{кон}}$ – абсолютные давления соответственно на входе и выходе насосной установки; ρ – плотность перекачиваемой жидкости; $H_{\text{в}}$, $H_{\text{н}}$ – геометрические высоты соответственно всасывания и нагнетания; $A_{\text{тр}} Q^2$ – потери напора в трубопроводах сети, обусловленные потерями по длине трубопроводов и на местных сопротивлениях.

Уравнение вида $h = A Q^2$ называется характеристикой трубопровода и для насосной установки складывается из характеристики всасывающего и нагнетающего трубопроводов:

$$h_{\text{тр}} = h_{\text{вс}} + h_{\text{наг}} \quad \text{или} \quad A_{\text{тр}} Q^2 = (A_{\text{вс}} + A_{\text{наг}}) Q^2.$$

Коэффициент A называют удельным сопротивлением трубопровода, которое может быть определено расчетным путем [2, 3] или экспериментально. Графики характеристик трубопроводов имеют вид, представленный на рис. 6.2.

Характеристика сети служит основой для выбора насоса.

Задача выбора сводится к нахождению в каталоге такого насоса, который при требуемом напоре обеспечивает заданную производительность (точка **A** характеристики сети на рис.6.2). Обращение к каталогам насосов обусловлено тем, что теоретический расчет насоса сложен и не дает требуемой для практики точности. Поэтому характеристики насосов определяют экспериментально и представляют в каталогах в виде графиков.

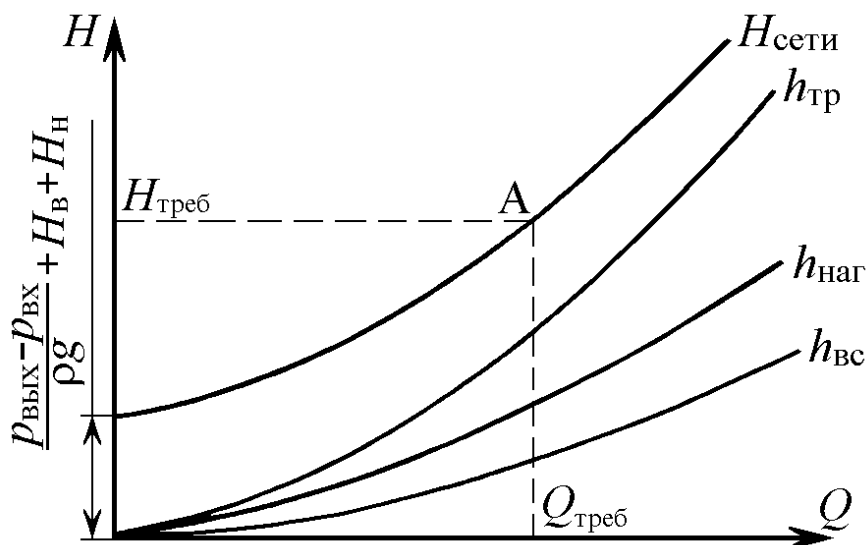


Рис. 6.2. Характеристики трубопроводов и сети насосной установки

Типичная характеристика насоса $H_{\text{нас}}$ имеет вид, представленный на рис. 6.3.

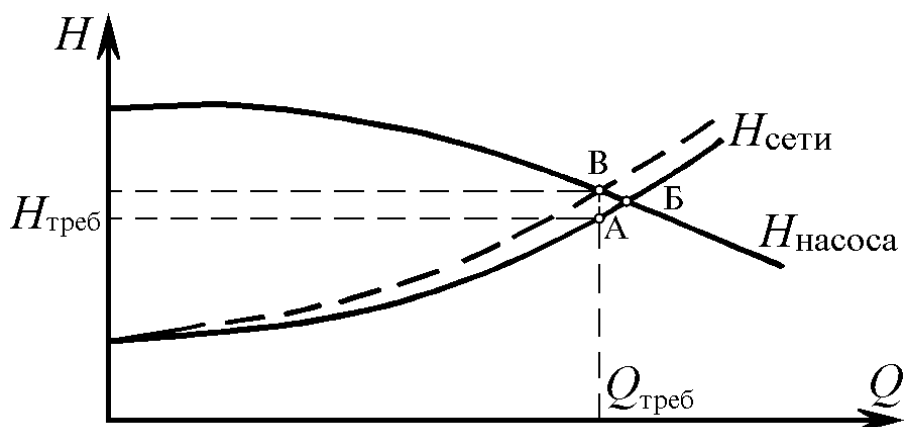


Рис. 6.3. Получение режимной точки насосной установки

При выборе насоса необходимо, чтобы его характеристика проходила через точку **A** (см. рис. 6.2 и 6.3), соответствующую рабочему режиму насосной установки. Практически это условие выполнить удастся очень редко. Обычно характеристика насоса пересекает характеристику сети вблизи точки **A**. Очевидно, что эта точка пересечения располагается правее точки **A** (на рис. 6.3 это точка **B**).

В насосных установках, в которых не требуется регулировать подачу ($Q_{\text{тр}} = \text{const}$), необходимый режим получают за счет изменения характеристики насоса. Для этого либо обтачивают рабочее колесо насоса, либо изменяют частоту вращения вала насоса до величины, обеспечивающей пересечение характеристики сети и изменившейся характеристики насоса в режимной точке **A**.

В регулируемых по производительности насосных установках заданную подачу $Q_{\text{тр}}$ получают изменением характеристики сети. Это производится при помощи вентиля (преимущественно вентилем в напорной магистрали). На графике (см. рис. 6.3) новая характеристика сети показана пунктирной линией. Она получается путем частичного закрытия вентиля и пересекается с характеристикой насоса в точке **B**, соответствующей требуемой подаче. Однако видно, что возрос требуемый напор, так как введено дополнительное сопротивление проходу жидкости прикрываемым вентилем. Как результат этого, возрастет потребляемая мощность установки и снизится ее КПД. Поэтому диапазон регулирования рекомендуется делать небольшим, чтобы существенно не снизить КПД установки. Регулирование вентилем на всасывающем трубопроводе возможно еще в меньшем диапазоне, т. к. в этом случае снижаются всасывающие свойства насоса. В частности возрастает опасность возникновения кавитации и быстрого выхода из строя насоса.

Из рассмотрения графиков рис. 6.3 виден способ экспериментального определения характеристики насоса. Точки **B** и **B** принадлежат характеристике насоса. Это значит, что можно получить и другие точки характеристики насоса, изменяя величину закрытия вентиля и фиксируя значения Q и H для каждого случая.

4.6.2. Экспериментальная часть

А. Лабораторная установка

Лабораторная установка, предназначенная для изучения режимов работы насосной установки, состоит (рис. 6.4) из центробежного насоса 1, который осуществляет перекачивание воды из нижнего бака 2 в верхний бак 5.

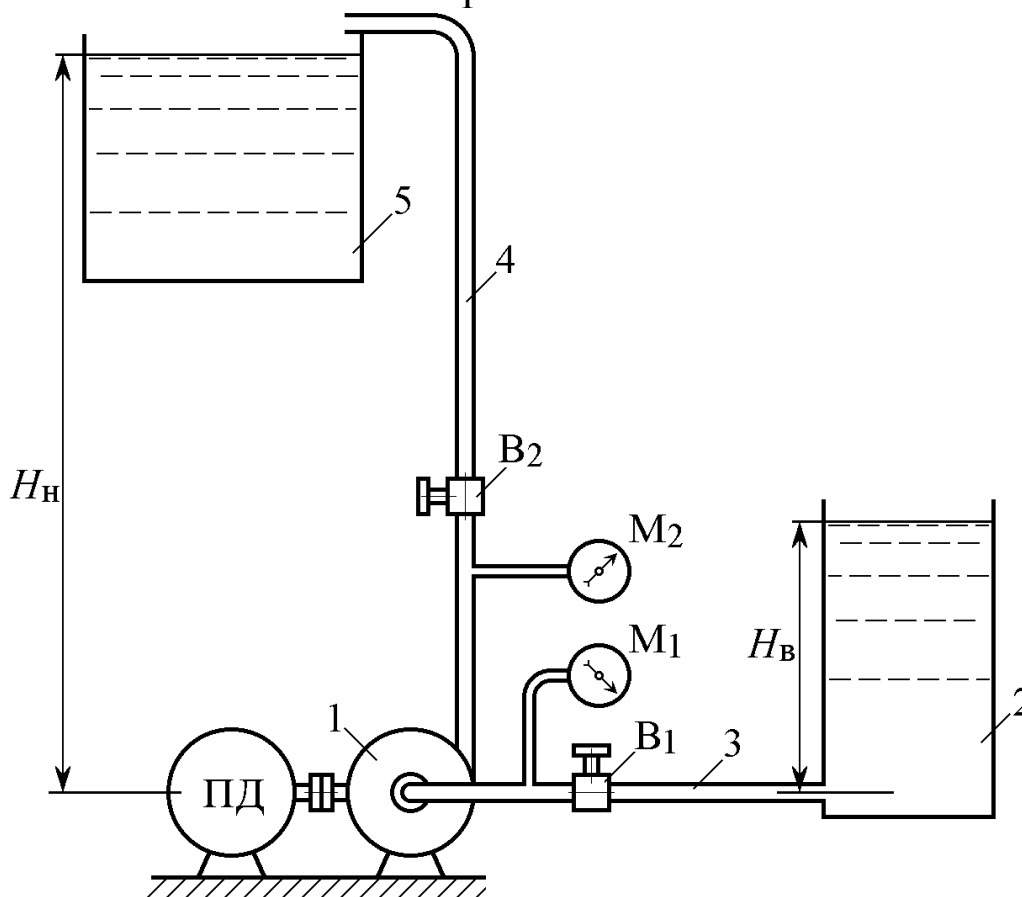


Рис. 6.4. Схема лабораторной установки

Насос связан с баком 2 всасывающим трубопроводом 3, а с баком 5 – нагнетающим трубопроводом 4. Изменение режима работы насосной установки осуществляется вентилями \mathbf{B}_1 и \mathbf{B}_2 . Давление на входе в насос измеряется вакуумметром \mathbf{M}_1 , а на выходе из него – манометром \mathbf{M}_2 .

Бак 2 оснащен поплавковым уровнемером, при помощи которого измеряется производительность насосной установки.

Рабочее колесо центробежного насоса 1 приводится во вращательное движение через соединительную муфту приводным двигателем ПД.

Второй и последующие опыты проводятся путем последовательного ввода в ячейку V34 значений $U_{в.наг}$ от 0,9 до 0,1 и записи в табл. 6.1 значений измеряемых параметров.

2-я серия опытов предусматривает изменение режима работы насосной установки при помощи вентиля B_1 , установленного во всасывающем трубопроводе. При этом вентиль B_2 , установленный в нагнетающем трубопроводе, должен быть полностью открыт ($U_{в.наг} = 1$).

Методика проведения опытов аналогична 1-й серии опытов. Значения измеряемых параметров заносят в табл. 6.2.

Таблица 6.2

Параметр регулирования вентиля B_1	$U_{в.вс}$	1	0,9	0,8	0,7	0,6	0,5	0,4	0,3	0,2	0,1
Показания манометра M_1	$p_{в},$ кгс/см ²										
Показания манометра M_2	$p_{н},$ кгс/см ²										
Конечный уровень в нижнем баке	$h_{кон},$ мм										

В. Обработка экспериментальных данных

На первом этапе обработки результатов замеров все снятые параметры необходимо привести к требуемым размерностям по выражениям:

$$h_{в} = 10 p_{в}, \text{ м, } p_{в} [\text{кгс/см}^2] \text{ – напор во всасе насоса;}$$

$$h_{н} = 10 p_{н}, \text{ м, } p_{н} [\text{кгс/см}^2] \text{ – напор в нагнетании насоса;}$$

$$Q = \Delta h \frac{S_{Б}}{\tau}, \text{ л/мин – производительность установки;}$$

$\Delta h = h_{нач} - h_{кон}$ – изменение уровня жидкости в нижнем баке, мм;

$$S_{Б} = 20 \text{ дм}^2 \text{ – площадь нижнего бака;}$$

$$h_{нач} = 400 \text{ мм – начальный уровень жидкости в нижнем баке;}$$

$$\tau = 1 \text{ мин – время опыта.}$$

Характеристика насоса описывается с достаточной точностью уравнением параболы

$$H_{\text{нас}} = a + bQ^2.$$

Для определения коэффициентов аппроксимации a и b необходимо преобразовать параболическую зависимость в линейную, произведя замену $x = Q^2$. Тогда коэффициенты аппроксимации рассчитывают по формулам

$$b = \frac{\sum x_i H_i - n \bar{x} \bar{H}}{\sum x_i^2 - n \bar{x}^2}; \text{ и } a = \bar{H} - b \bar{x},$$

где $\bar{x} = \frac{\sum x_i}{n}$; $\bar{H} = \frac{\sum H_i}{n}$, n – число опытов.

Правильность расчетов подтверждается знаком « \leftarrow » у коэффициента b .

Характеристику всасывающего трубопровода $h_{\text{вс}}$ строят по данным $h_{\text{в}}$ и Q табл. 6.3 с учетом уровня жидкости в нижнем баке, т. е. $H_{\text{в}}$:

$$h_{\text{вс}} = h_{\text{в}} + H_{\text{в}}.$$

Знак « $+$ » взят здесь вследствие того, что уровень жидкости в нижнем баке выше всасывающего патрубка насоса (см. рис. 6.4).

Характеристика всасывающего трубопровода аппроксимируется уравнением параболы вида

$$h_{\text{вс}} = cQ^2.$$

Коэффициент аппроксимации c по способу наименьших квадратов определяют по формуле

$$c = \frac{\sum x_i h_{\text{вс}i}}{\sum x_i^2},$$

где $x_i = Q_i^2$.

Характеристику нагнетающего трубопровода определяют по данным $h_{\text{н}}$ и Q табл. 6.4 (2-я серия опытов) с учетом высоты нагнетания, т. е. $H_{\text{н}}$:

$$h_{\text{наг}} = h_{\text{н}} - H_{\text{н}}, \text{ м.}$$

Знак « \leftarrow » взят здесь вследствие того, что нагнетание осуществляется на уровень выше нагнетающего патрубка насоса (см. рис. 6.4).

Характеристика нагнетающего трубопровода аппроксимируется уравнением параболы вида

$$h_{\text{наг}} = dQ^2.$$

Коэффициент аппроксимации d рассчитывают по той же формуле, что и коэффициент c .

Характеристику сети для лабораторной насосной установки определяют по формуле

$$H_{\text{сети}} = h_{\text{вс}} + h_{\text{наг}} - H_{\text{в}} + H_{\text{н}}.$$

По проведенным расчетам строят графики $H_{\text{нас}}$, $H_{\text{сети}}$, $h_{\text{вс}}$, $h_{\text{наг}}$ (см. графики на рис. 6.4). Правильность расчета подтверждается тем, что точка пересечения графиков $H_{\text{нас}}$ и $H_{\text{сети}}$ (точка А на рис. 6.4) имеет параметры Q и H , соответствующие замерам, полученным при полном открытии вентилей \mathbf{B}_1 и \mathbf{B}_2 .

4.7. Лабораторная работа № 7

«Истечение жидкости через отверстия и насадки»

Цель данной лабораторной работы – определение коэффициентов истечения воды через отверстия в тонкой стенке и насадки, а также исследование незатопленной струи.

4.7.1. Теоретические положения

Истечение жидкости через малое незатопленное отверстие в тонкой стенке. *Малым* называется отверстие, вертикальный размер которого составляет не более 10% глубины его погружения. В этом случае скорость входа частиц жидкости на верхней и нижней кромках можно считать одинаковой. При истечении жидкости в газовую среду, например в атмосферу, отверстие называют *незатопленным*. *Тонкой* считается стенка, если вытекающая жидкость касается лишь кромки отверстия, обращенной внутрь резервуара.

К основным рассчитываемым параметрам отверстий относят *скорость* истечения и *расход* жидкости. На их величину влияют действующий напор или эквивалентный ему перепад давления на отверстия, размеры и форма отверстия, его расположение относительно стенок, дна резервуара и свободной поверхности, свойства жидкости и режим ее истечения.

Истечение сопровождается эффектом *сжатия* струи, механизм которого поясняется рис. 7.1, на примере круглого отверстия в тонкой стенке.

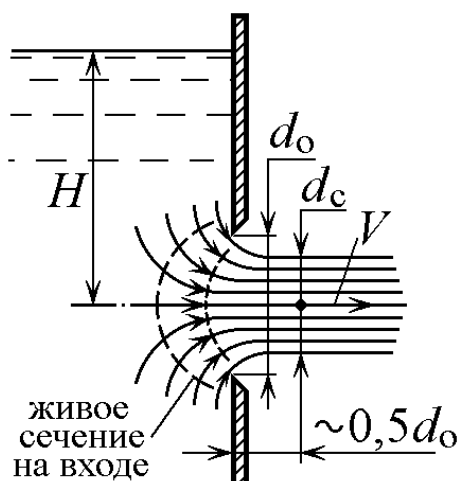


Рис.7.1. Схема истечения жидкости через отверстие в тонкой стенке

наиболее сжатого сечения. По мере удаления от стенки кривизна линий тока уменьшается и на расстоянии $\approx 0,5d_0$ от стенки линии тока практически параллельны. В силу малости отверстия местные скорости частиц можно считать одинаковыми, а коэффициент неравномерности скоростей (коэффициент Кориолиса) $\alpha \rightarrow 1$.

Дальнейшее движение незатопленной струи является плавно изменяющимся под действием сил тяжести, инерции, поверхностного натяжения и трения. На значительном удалении от отверстия в связи с насыщением воздухом (аэрация) струя начинает дробиться и теряет компактность.

Различают *полное* и *неполное*, *совершенное* и *несовершенное* сжатие струи. *Неполное* сжатие наблюдается в тех случаях, когда струя подвергается сжатию не по всему периметру. Например, когда отверстие примыкает к дну (отсутствует сжатие с нижней стороны) или когда отверстие примыкает к дну и расположено у стенки резервуара (отсутствует сжатие с двух сторон).

Совершенным называется сжатие, когда отсутствует влияние свободной поверхности жидкости или твердых границ резер-

Траектории частиц при приближении к отверстию искривляются. Возникающая при криволинейном движении частиц жидкости центробежная сила направлена внутрь формирующейся струи, вследствие чего уменьшается ее поперечный размер, т. е. происходит *сжатие* струи.

На входе в отверстие движение, установившееся при $H = \text{const}$, неравномерное, а живое сечение существенно криволинейное и постепенно уменьшающееся по площади до

вуара на поле скоростей частиц на входе в отверстие. Для выполнения этого условия расстояние от любой стенки (дна) резервуара или от свободной поверхности до ближайшей кромки отверстия должно быть не менее $3d_0$.

Количественно эффект сжатия оценивается *коэффициентом сжатия*

$$\varepsilon = \frac{f_c}{f_0}, \quad (7.1)$$

где f_c и f_0 – площади, соответственно, струи в сжатом сечении и отверстия. Для круглого отверстия $\varepsilon = (d_c/d_0)^2$.

Расход жидкости через отверстие равен произведению скорости струи V на ее площадь

$$Q = Vf_c = Vf_0\varepsilon. \quad (7.2)$$

Теоретическая величина *скорости струи* определяется по формуле Торичелли, которая справедлива для идеальной жидкости:

$$V_{ид} = \sqrt{2gH}. \quad (7.3)$$

Фактическая величина скорости всегда меньше вследствие сопротивления отверстия (коэффициент сопротивления ζ) и неравномерного распределения скоростей, оцениваемого коэффициентом Кориолиса α . На основе уравнения Бернулли можно показать, что поправочный коэффициент на скорость истечения (коэффициент скорости) равен

$$\varphi = \frac{1}{\sqrt{\alpha + \zeta}}, \quad (7.4)$$

и тогда
$$V = V_{ид} \cdot \varphi = \varphi \sqrt{2gH} \quad (7.5)$$

Произведение коэффициентов сжатия и скорости называют коэффициентом расхода: $\mu = \varphi \cdot \varepsilon,$ (7.6)

и тогда с учетом (7.2) и (7.5)
$$Q = \mu f_0 \sqrt{2gH}. \quad (7.7)$$

По экспериментальным данным при турбулентном истечении воды из круглого отверстия при совершенном сжатии можно считать $\alpha = 1,13...1,01$ ($Re \approx 10^4...10^5$), $\zeta \approx 0,06$, $\varepsilon \approx 0,64$, $\varphi \approx 0,92...0,97$, $\mu \approx 0,59...0,62$.

Расход жидкости и соответствующие коэффициенты истечения для некруглых отверстий при такой же площади всегда меньше из-за несовершенства их формы.

Истечение жидкости через насадки. *Насадком* называется короткий патрубок длиной обычно $(3...5)d_0$, присоединенный к отверстию с *внешней* или *внутренней* стороны. Применение насадков имеет целью увеличение расхода или изменения (увеличения, уменьшения) кинетической энергии струи. Для увеличения пропускной способности водосбросов на дамбах, плотинах и ускорения опораживания емкостей обычно используют *цилиндрические* насадки. *Конические сходящиеся и коноидальные* насадки (конфузоры) применяют с целью увеличения скорости, дальнотойности и силы удара струи (гидромониторы, брандспойты, входные элементы насосов, вентиляторов, струйные усилительные элементы, расходомеры и т.п.). *Конические расходящиеся* насадки (диффузоры) позволяют преобразовать часть кинетической энергии потока в потенциальную, т. е. повышают давление и уменьшают скорость, что используется, например, в выходных элементах насосов и вентиляторов, в топливоподающих элементах для лучшего распыления горючей смеси.

Для расчета насадков пригодны те же закономерности, что и для малого отверстия, но численные значения коэффициентов истечения ϵ , μ , ζ , ϕ и меют другие значения (табл. 7.1) и определяются экспериментально.

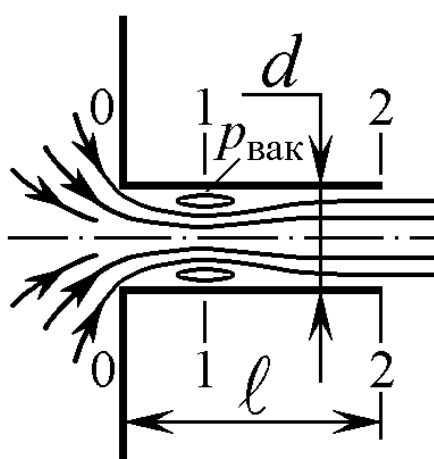


Рис.7.2. Схема истечения жидкости через цилиндрический насадок

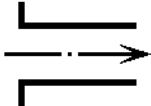
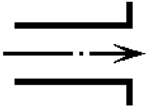
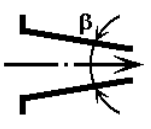
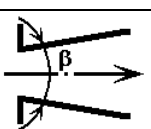

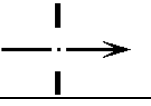
Существенная разница величин коэффициентов обусловлена различием условий входа, протекания и истечения жидкости. На примере внешнего цилиндрического насадка рассмотрим особенности протекания жидкости в нем по рис.7.2.

Условия и характер течения жидкости на входе в патрубок с острой входной кромкой такие же, как и для отверстия. В сечении 1-1 струя максимально сжата, а на участке 1-2 она плавно расширяется,

заполняя все сечение патрубка. Между сжатой внешней струей и стенкой насадка образуется водоворотная (вихревая) зона с пониженным давлением $p_{\text{вак}}$. Это можно доказать, используя уравнение Бернулли для сечений 1-1 и 2-2.

Таблица 7.1

Справочные величины коэффициентов сжатия ϵ , сопротивления ζ , скорости φ и расхода μ

Вид насадка	Схема	ϵ^*	ζ	φ	μ^*
Цилиндрический внешний		1	0,5	0,82	0,82
Цилиндрический внутренний		1	1	0,71	0,71
Конический сходящийся $\beta = 13,4^\circ$		0,98	0,06...0,09	0,96	0,94
Конический расходящийся $\beta = 7^\circ$		1	3...4	0,45	0,45
Коноидальный		1	0,04	0,98	0,98
Круглое отверстие		0,62...0,64	0,06	0,97	0,61

* коэффициенты ϵ и μ относятся к выходному сечению патрубка.

Поскольку в сечении 1-1 скоростной напор больше, чем в сечении 2-2, то для выполнения постоянства суммы скоростного и пьезометрического напоров (смысл уравнения Бернулли) напор (или давление) в сечении 1-1 должен быть меньше. При истечении в атмосферу $p_2 = p_{\text{атм}}$ и, следовательно, $p_1 < p_{\text{атм}}$, т. е. в сечении 1-1 создается вакуум. С увеличением действующего напора H и, следовательно, скорости истечения вакуум возрастает и в критической ситуации может начаться испарение и кипение жидкости – *кавитация* в вихревой зоне.

Влияние вакуума на расход жидкости двоякое. С одной стороны, пониженное давление тормозит транзитную струю, т. е. возрастает коэффициент сопротивления ζ , но, с другой стороны,

создается эффект “подсасывания” жидкости из резервуара, что в итоге ведет к значительному увеличению расхода.

Из описанной схемы истечения следует, что расход через отверстие в толстой стенке при $\ell \approx (3..5)d_0$ будет примерно на 35 % больше, чем через такое же отверстие в тонкой стенке.

Покидая отверстие или насадок, жидкость образует *струи* – поток жидкости не имеющий твердых границ. Особый интерес представляю *незатопленные струи* – струи, движущиеся в газовом пространстве, например в воздухе. Таковы струи дождеваль-ных и пожарных установок, фонтанов, гидромониторов.

В незатопленной струе различаются три части: компактная, раздробленная и распыленная. *Компактная часть* струи имеет цилиндрическую или близкую к ней форму, сплошность потока здесь сохраняется. В *раздробленной части* происходит расширение струи и ее разрушение на отдельные крупные части. В *распыленной части* струя состоит из отдельных капель.

При полете струи на нее действуют сила тяжести, сопротивление воздуха и силы внутри струи, связанные с турбулентностью и колебательно-волновым движением жидкости в струе. Совместное действие всех этих сил приводит к распаду струи.

Одним из главных параметров струи является ее *дальность полета*.

При отсутствии сопротивления воздуха уравнение траектории струи имеет вид (рис. 7.3)

$$y = x \operatorname{tg} \alpha - \frac{x^2}{4H \cos^2 \alpha}, \quad (7.8)$$

где x и y – соответственно дальность и высота полета струи; H – напор на выходе из насадка; α – угол наклона струи к горизонту.

При движении струи в воздухе происходят потери на преодоление сопротивления воздуха движению струи

$$h = \lambda \frac{\ell}{d_0} \frac{V^2}{2g}; \quad \text{или} \quad h = \lambda \frac{\ell}{d_0} H,$$

где ℓ – длина траектории струи; λ – коэффициент сопротивления при движении струи в воздухе; d_0 – диаметр выходного отверстия; V – скорость струи при выходе из насадка.

Подстановка в (7.8) вместо H разности ($H - h$) получим уравнение траектории струи с учетом сопротивления воздуха

$$y = x \operatorname{tg} \alpha - \frac{x^2}{4H \left(1 - \frac{\lambda x}{d_0 \cos \alpha}\right) \cos^2 \alpha}. \quad (7.9)$$

Коэффициент сопротивления при движении струи в воздухе может быть найден только по эмпирическим зависимостям. Одна из них имеет вид (В. М. Марквартде)

$$\lambda = 0,25 \left(1 - e^{-\frac{H}{1600d}}\right).$$

Дальность полета струи (горизонтальная проекция траектории) составит

$$x_{\max} = \frac{2H \sin 2\alpha}{1 + 4\lambda \frac{H}{d} \sin \alpha}.$$

4.7.2. Экспериментальная часть

А. Лабораторная установка

Схема лабораторной установки приведена на рис. 7.3 и отображается на экране монитора при открытии файла «Лаб. № 7»

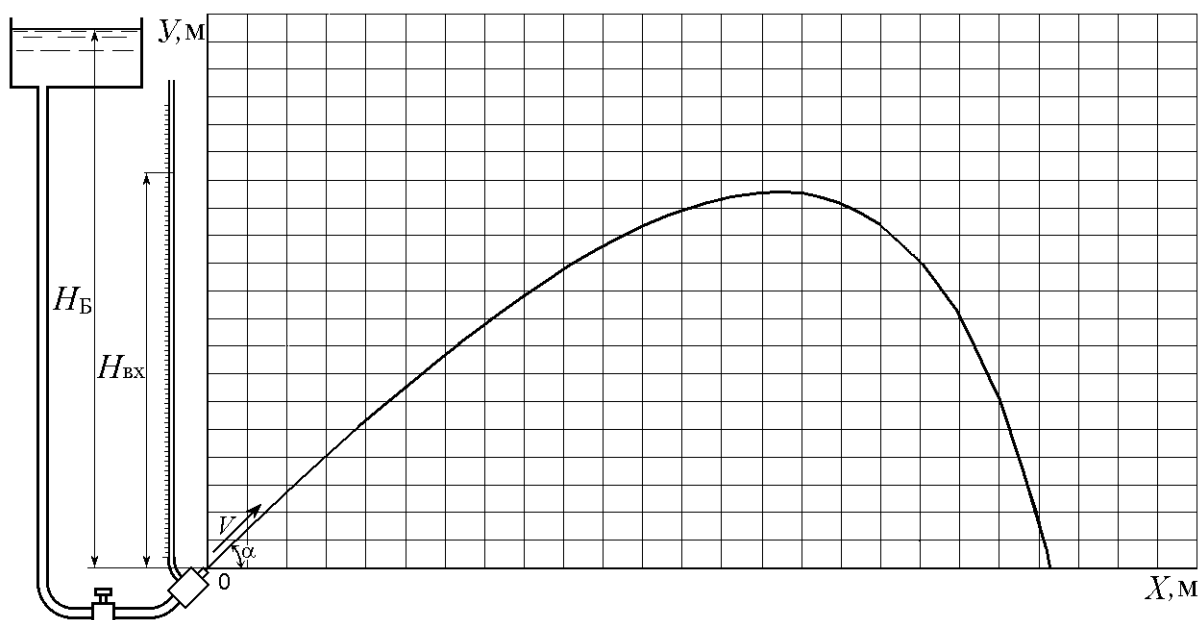


Рис. 7.3. Схема лабораторной установки

Б. Порядок выполнения опытов

- Ввести исходные данные, заданные преподавателем:
 - тип насадка в виде конструктивного параметра k в соответствующую ячейку D3...D6;
 - угол установки насадка – α , град в ячейку D7;
 $20 \leq \alpha \leq 50$ через 5 градусов;
 - диаметр насадка – d , м в ячейку D10;
 - параметр открытия вентиля U_B в ячейку D46.
- Снять показания и занести их в соответствующие графы табл. 7.2:
 - дальность полета струи x_{max} , м;
 - показание пьезометра на входе $H_{вх}$, м;
 - приращение уровня в мерном баке Δh , м.

Таблица 7.2

Параметры	Угол установки насадка - α , град						
	20	25	30	35	40	45	50
x_{max} , м							
$H_{вх}$, м							
Δh , м							

В. Обработка экспериментальных данных

- Определить фактическая скорость истечения струи из насадка

$$V = \sqrt{\frac{0,5 g x_{max}^2}{\cos^2 \alpha (1 - \frac{\lambda x_{max}}{d \cos \alpha})(x_{max} \operatorname{tg} \alpha - y)}} \quad \text{при } y = 0;$$

- Вычислить теоретическая скорость истечения струи из насадка

$$V_{ид} = \sqrt{2gH_{вх}};$$

- Рассчитать коэффициент скорости $\varphi = \frac{V}{V_{ид}};$

- Определить коэффициент сопротивления насадка ξ из формулы (7.4), приняв коэффициент Кориолиса $\alpha = 1,05;$

- Вычислить секундный расход $Q = \frac{\Delta h S}{\tau}, \text{ м}^3/\text{с},$

где $\tau = 1 \text{ с}$ – время опыта; $S = 0,05, \text{ м}^2$ – площадь мерного бака;

6. Определить площадь струи в сжатом сечении $f_c = \frac{Q}{V}$, м²;
7. Вычислить коэффициент сжатия струи $\varepsilon = \frac{f_c}{f_0}$;
8. Определить коэффициент расхода $\mu = \varphi\varepsilon$;
9. Рассчитать теоретический расход $Q_T = \mu f_0 \sqrt{2gH}$
и сравнить его с фактическим расходом по п. 5.
10. Построить график зависимости $x_{max} = f(\alpha)$ и по нему определить угол, при котором достигается максимальная дальность полета струи.

Список рекомендуемой литературы

1. Кузнецов, В. В. Гидромеханика и основы гидравлики (теоретический курс с примерами практических расчетов): учеб. пособие / В. В. Кузнецов, К. А. Ананьев; КузГТУ. – Кемерово, 2013. – 264 с.
2. Альтшуль, А. Д. Гидравлика и аэродинамика: учеб. для вузов / А. Д. Альтшуль, Л. С. Животовский, Л. П. Иванов. – М. : Стройиздат, 1987. – 414 с.
3. Башта, Т. М. Гидравлика, гидромашины и гидроприводы : учеб. для машиностроит. вузов / Т. М. Башта, С. С. Руднев, В. В. Некрасов. – 2-е изд. – М. : Машиностроение, 1982. – 423 с.
4. Емцев, В. Т. Техническая гидромеханика. – М.: Машиностроение, 1987. – 440 с.
5. Лойцянский, Л. Г. Механика жидкости и газа: учеб. для вузов. – 6-е изд. – М.: Наука, 1987. – 904 с.

Составители
Владимир Всеволодович Кузнецов
Кирилл Алексеевич Ананьев

**ГИДРОМЕХАНИКА. МЕХАНИКА ЖИДКОСТИ И ГАЗА.
ГИДРАВЛИКА И ГИДРОПНЕВМОПРИВОД**

Методические указания по выполнению виртуальных лабораторных работ по дисциплинам «**Гидромеханика**» для студентов направления 21.05.04; «**Гидравлика и гидропневмопривод**» для студентов направления 23.03.03; «**Механика жидкости и газа**» для студентов направления 15.03.01

Печатается в авторской редакции

Подписано в печать 07.12.2015. Формат 60×84/16
Бумага офсетная. Отпечатано на ризографе. Уч. изд. л. 3,6.
Тираж 34 экз. Заказ
КузГТУ. 650000, Кемерово, ул. Весенняя, 28.
Издательский центр КузГТУ. 650000, ул. Д. Бедного, 4а.