

МИНИСТЕРСТВО ОБРАЗОВАНИЯ И НАУКИ РОССИЙСКОЙ ФЕДЕРАЦИИ
Федеральное государственное бюджетное образовательное учреждение
высшего профессионального образования
«Кузбасский государственный технический университет
имени Т.Ф. Горбачева»

Горный институт
Кафедра горных машин и комплексов

ИНСТРУКЦИЯ
по изучению конструкции
ленточного конвейера ЗЛ100У
(рисунки)

Составитель В. М. Юрченко

Кемерово 2015

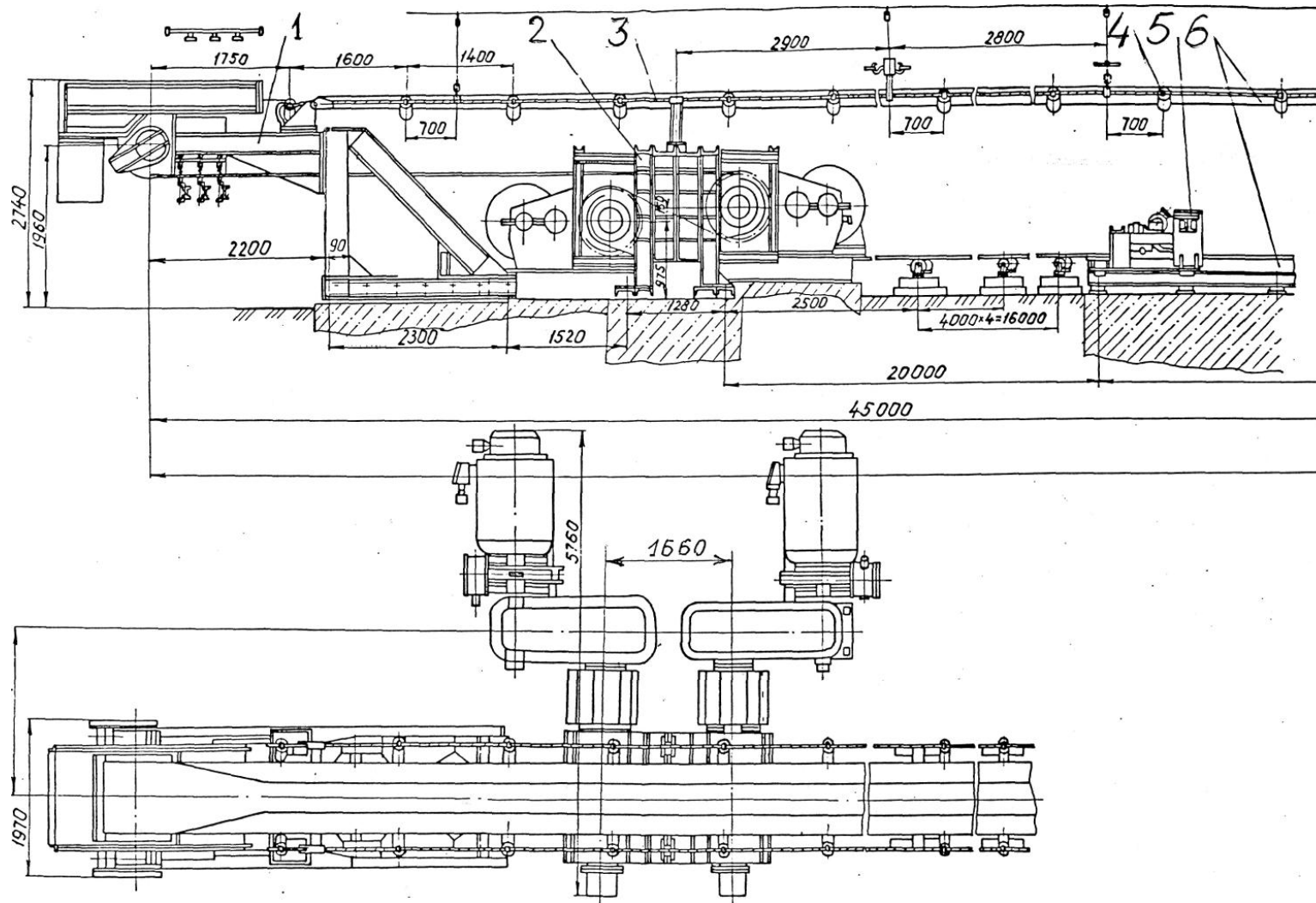
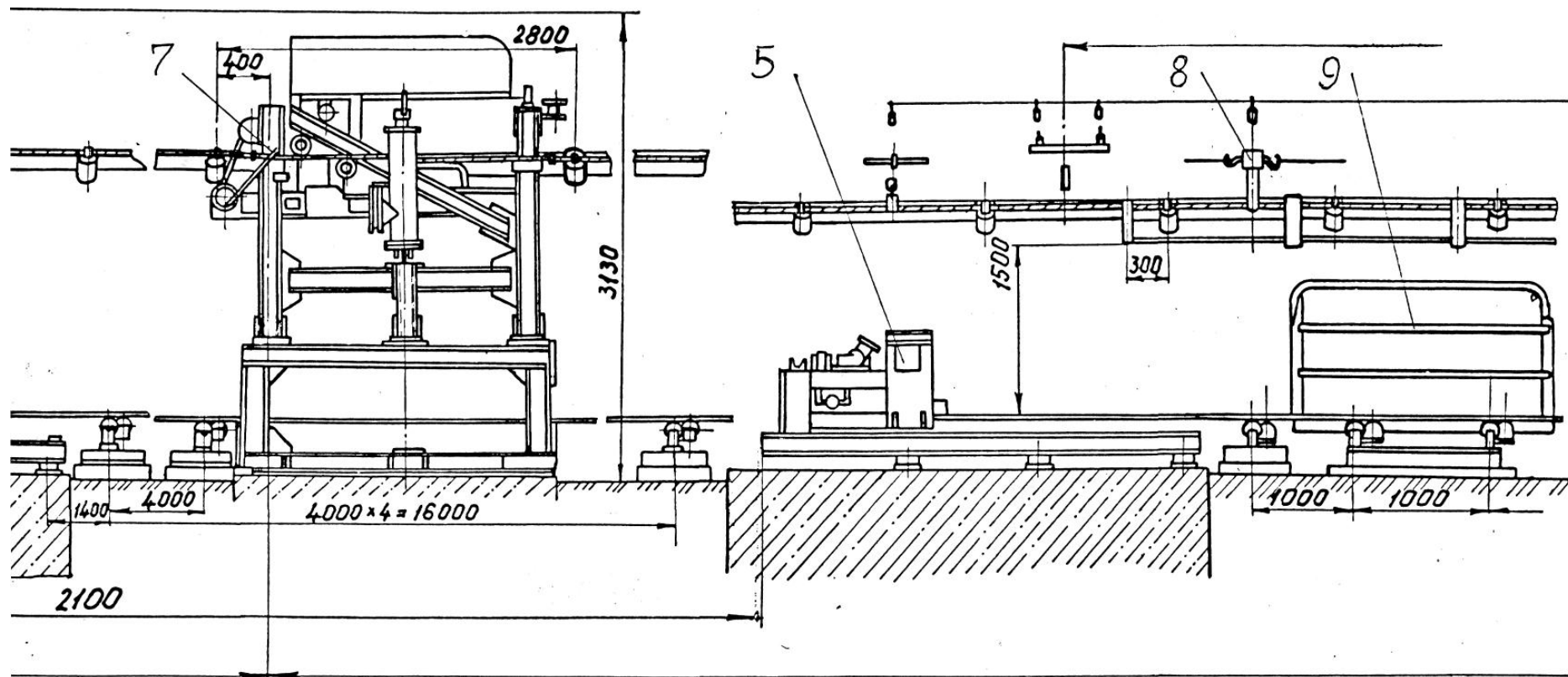


Рис. 1. Общий вид ленточного конвейера ЗЛ100У-02



/0000

Рис. 1. Общий вид ленточного конвейера ЗЛЮОУ-02 (продолжение)

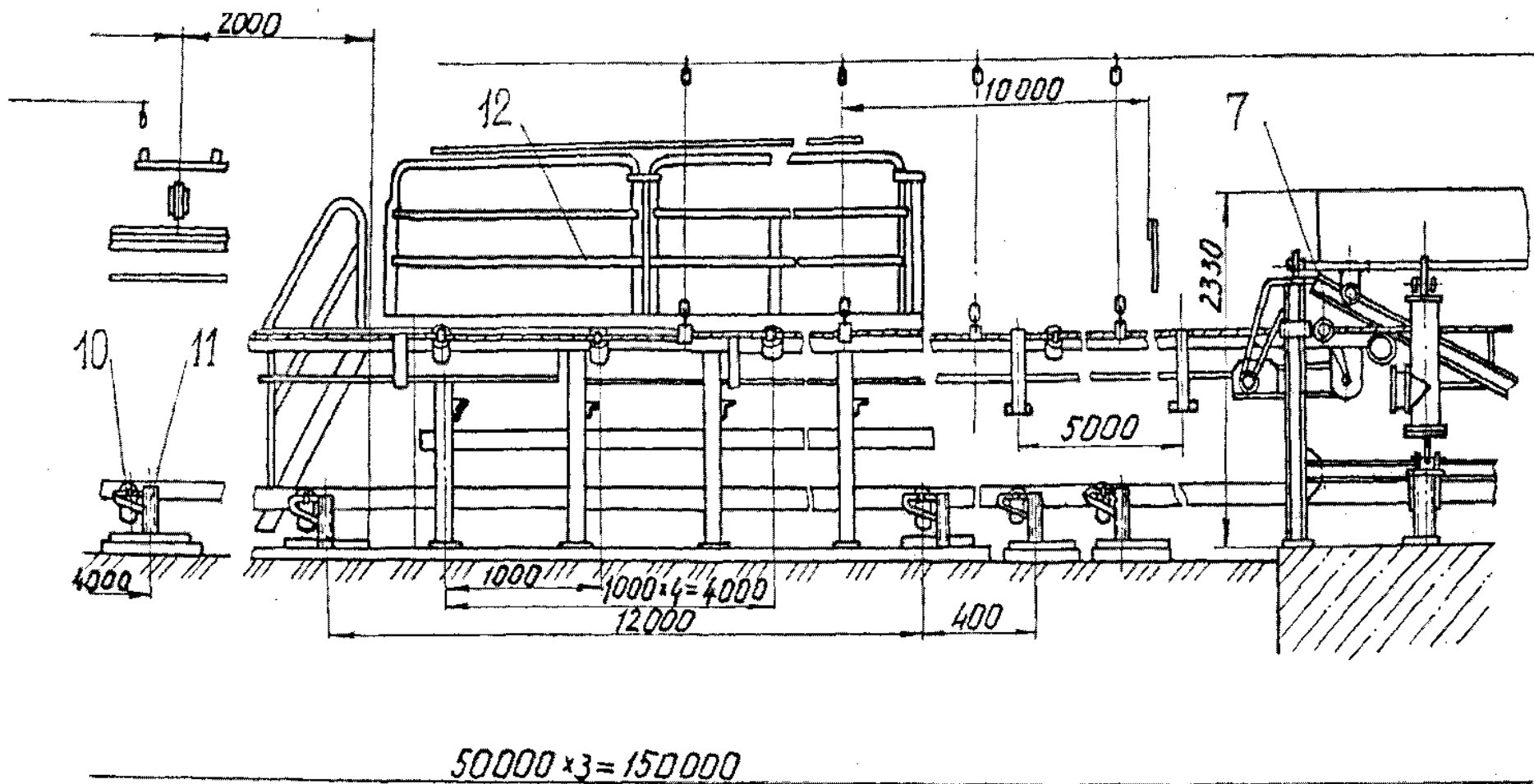


Рис. 1. Общий вид ленточного конвейера ЗЛЮОУ-02 (продолжение)

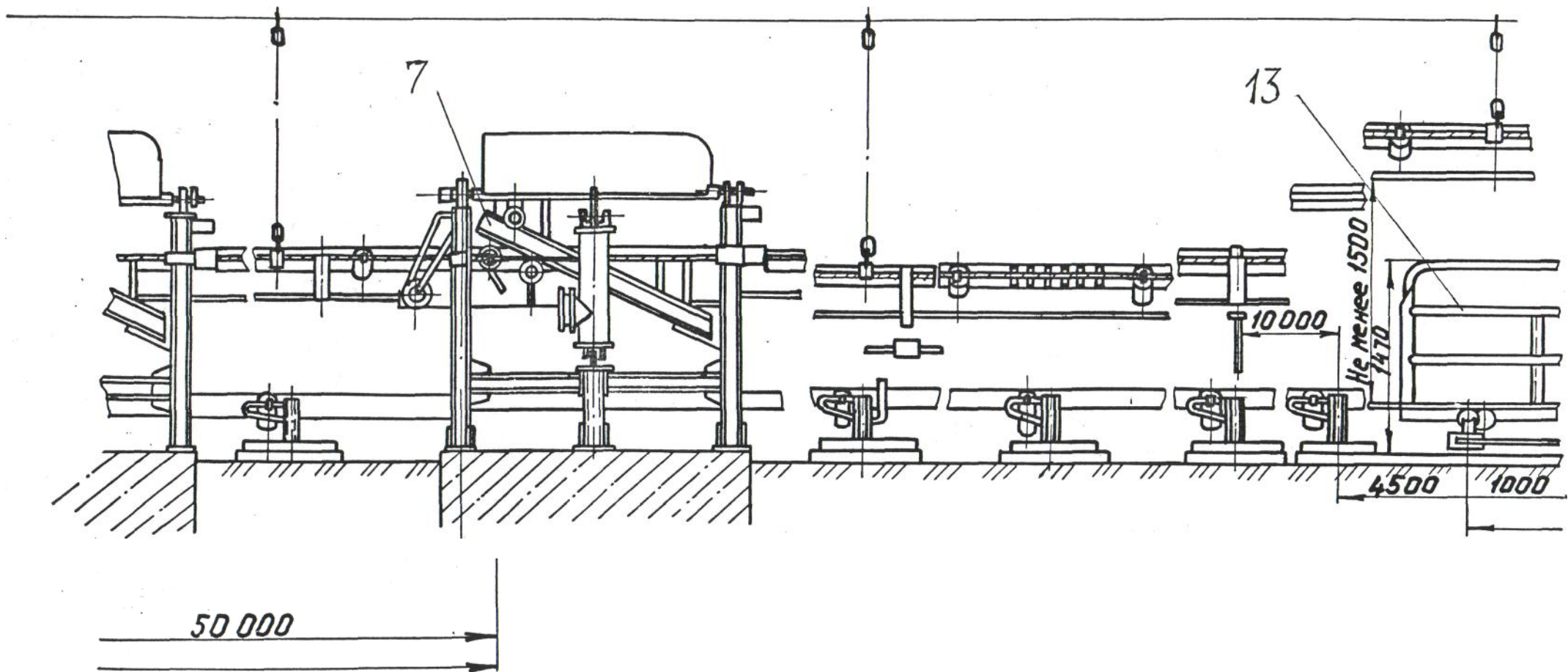


Рис. 1. Общий вид ленточного конвейера ЗЛ100У-02 (продолжение)

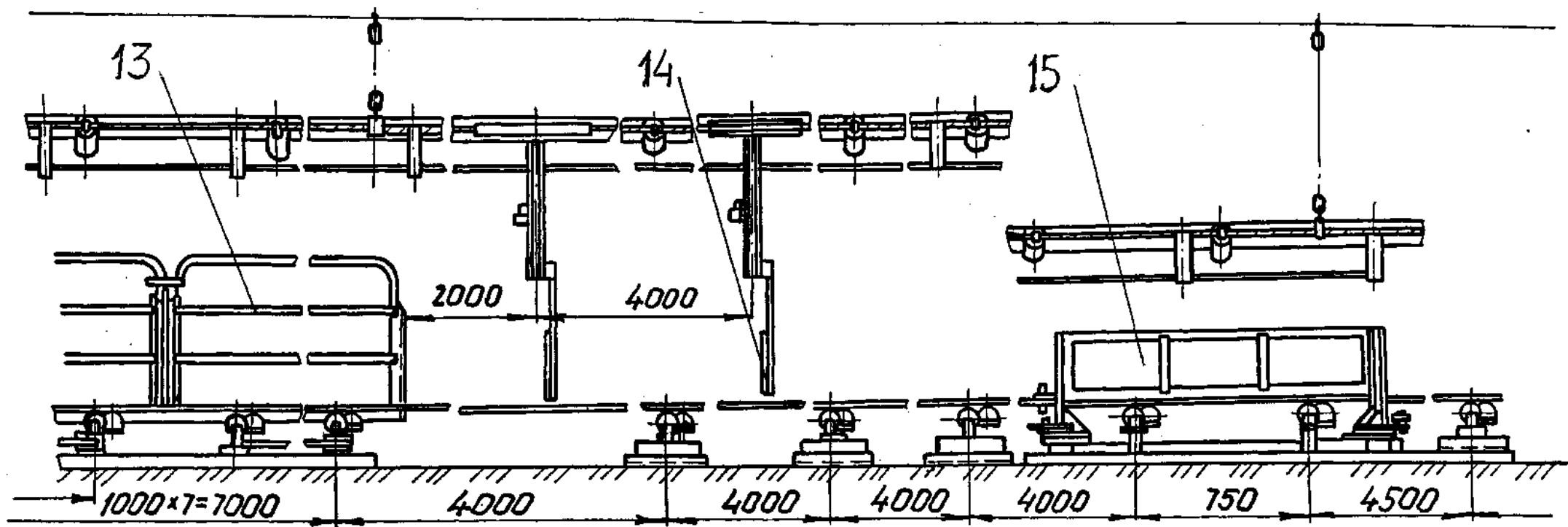


Рис. 1. Общий вид ленточного конвейера ЗЛ100У-02 (продолжение)

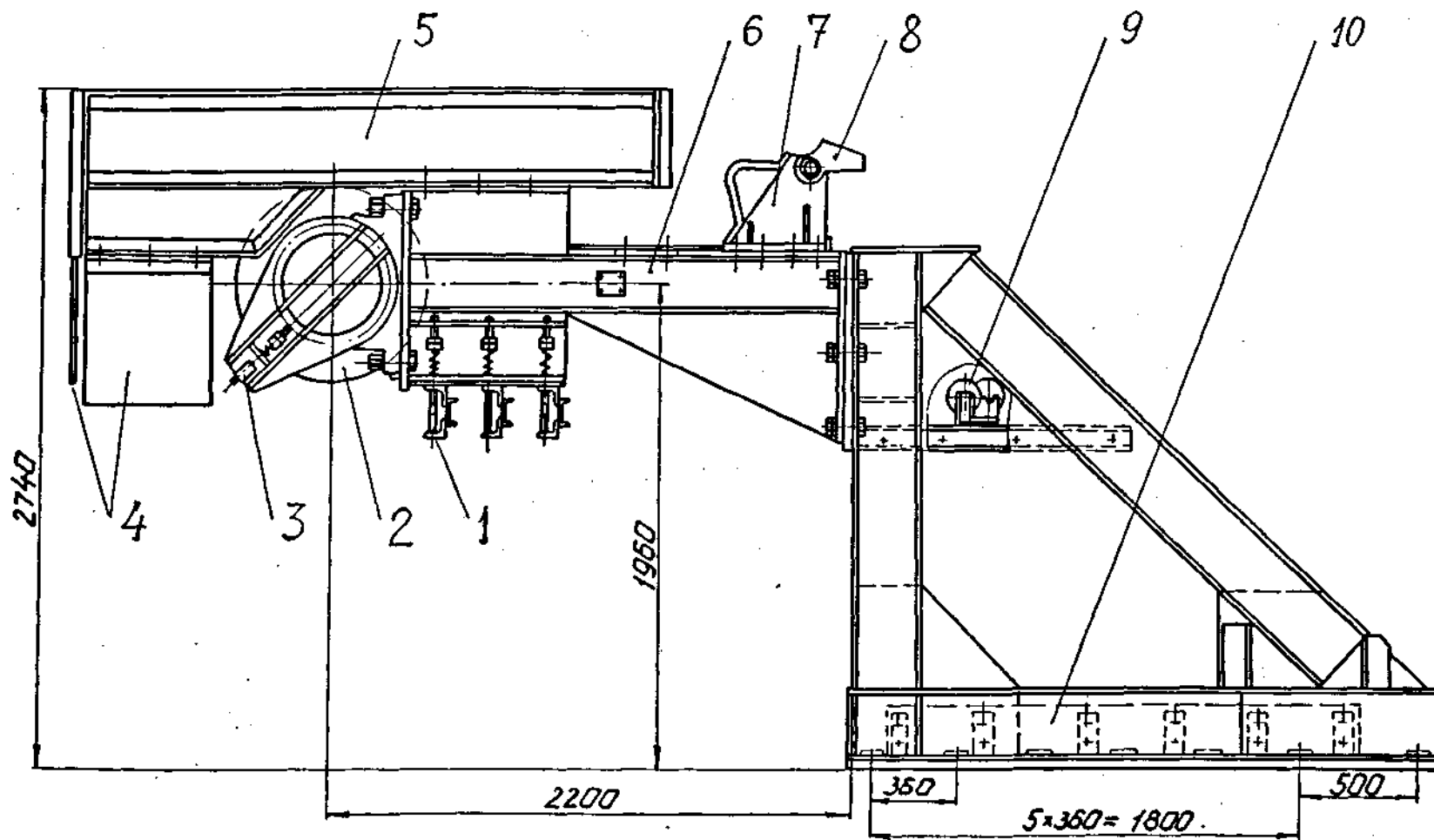


Рис. 2. Разгрузочная секция

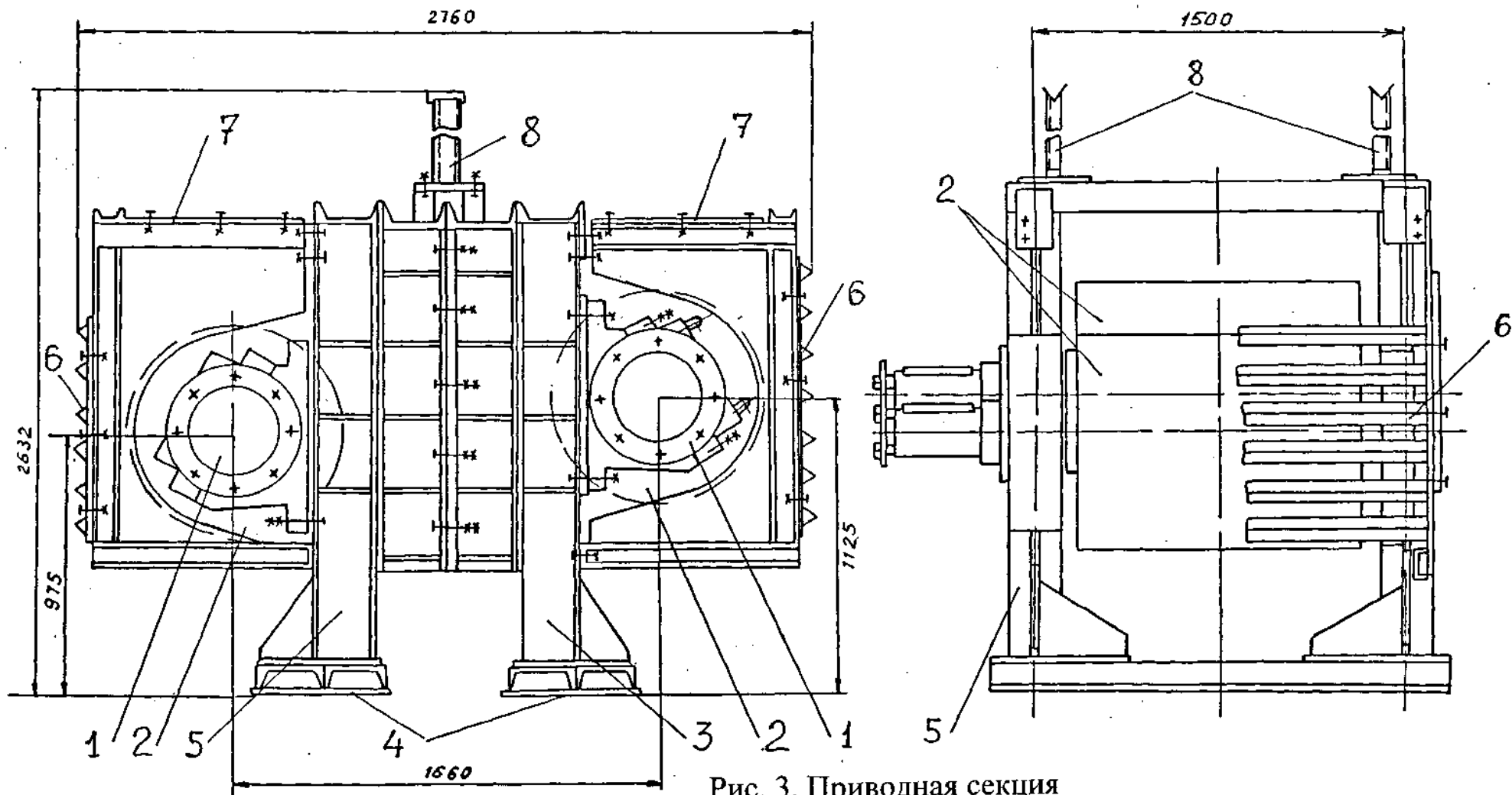


Рис. 3. Приводная секция

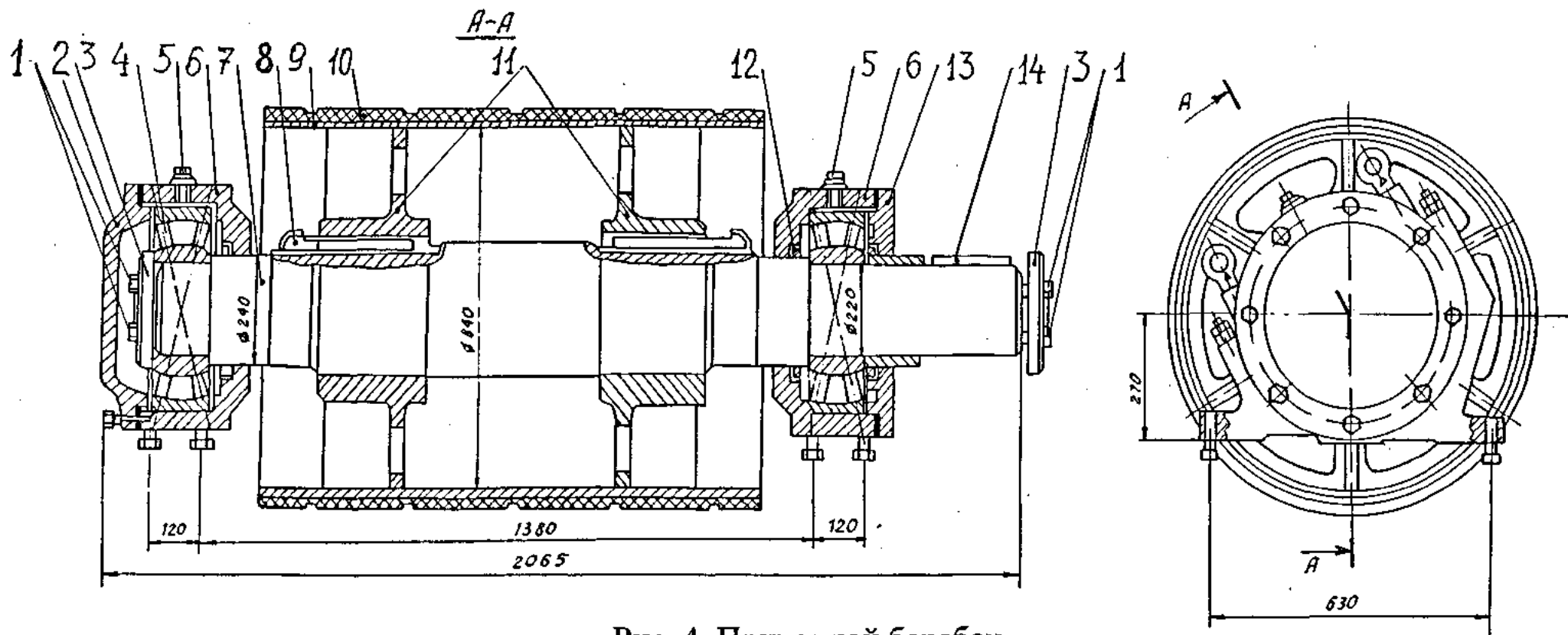


Рис. 4. Приводной барабан

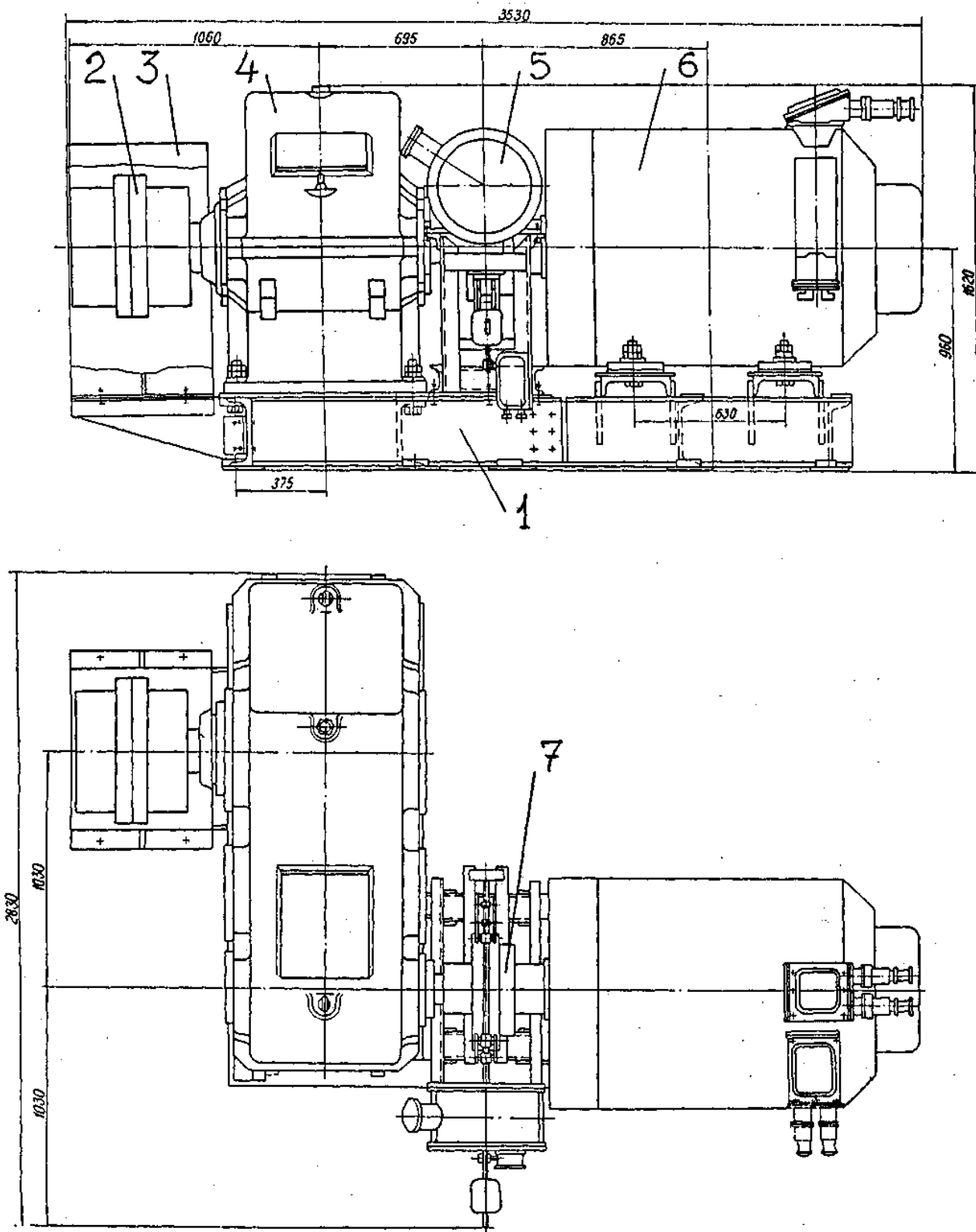


Рис. 5. Привод конвейера

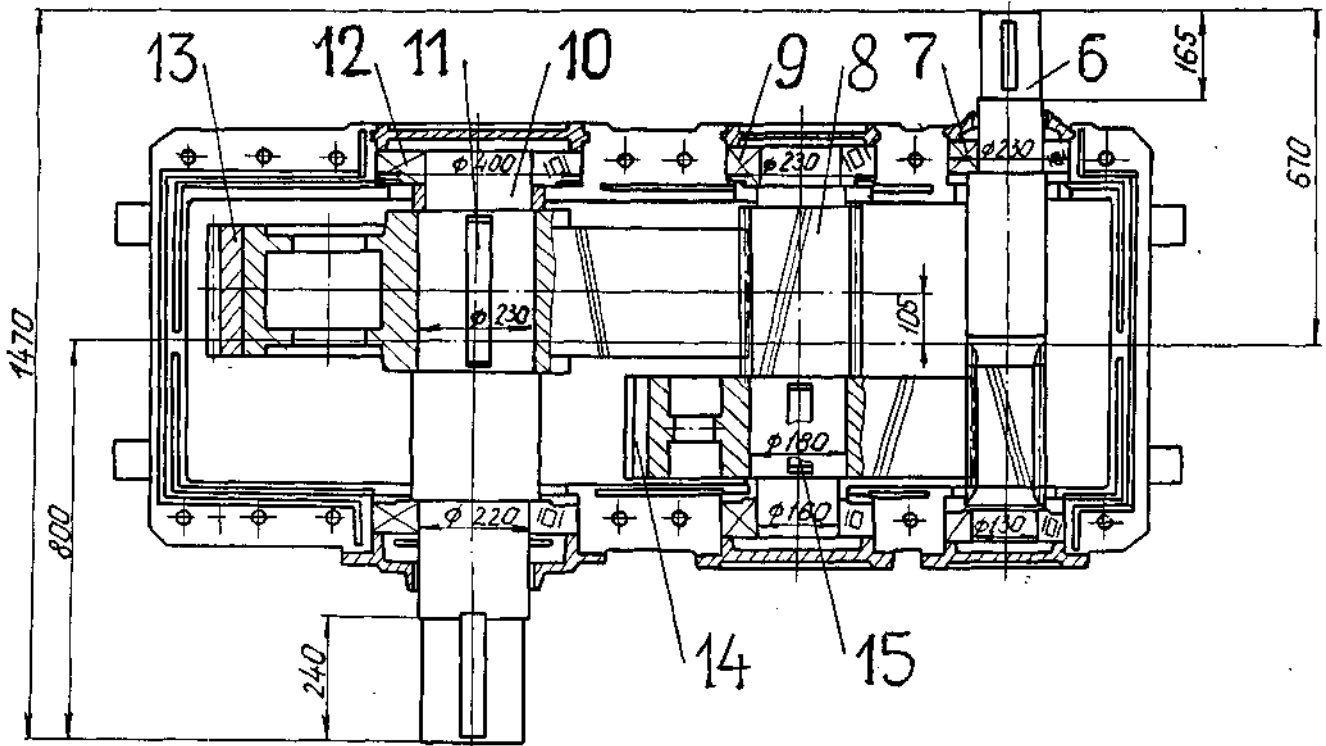
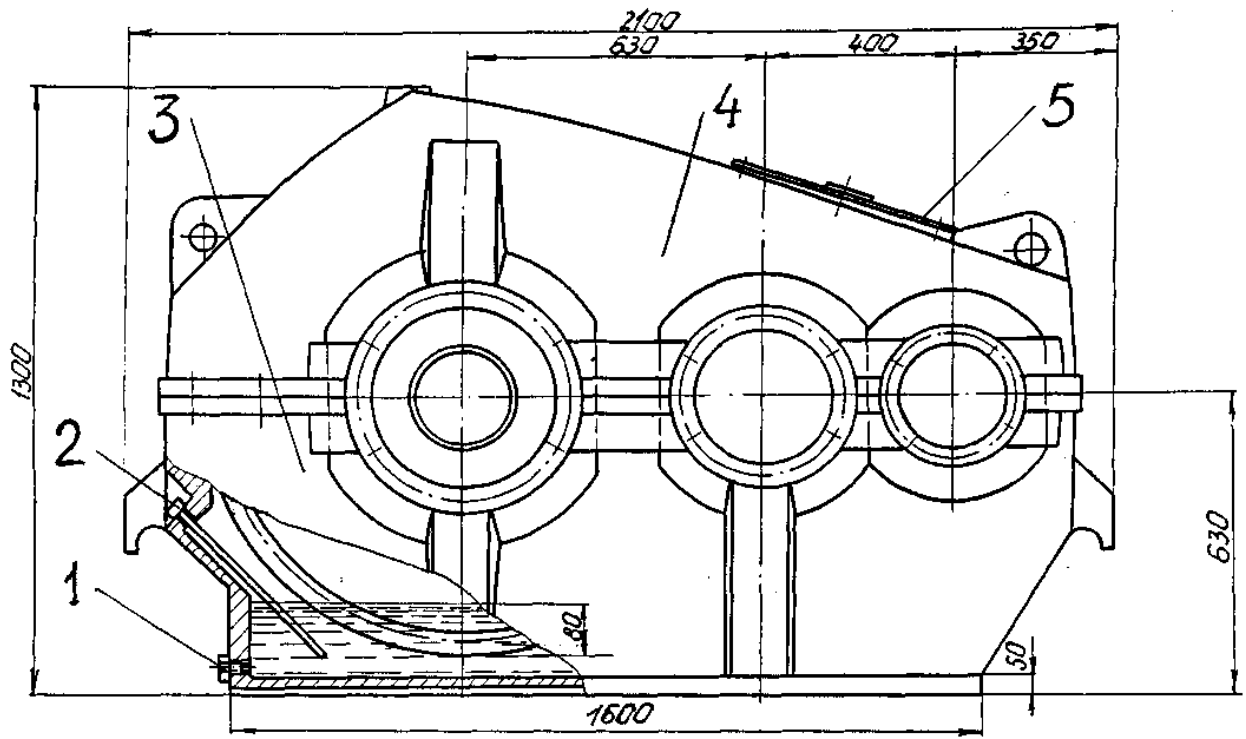


Рис. 6. Редуктор Ц2-630

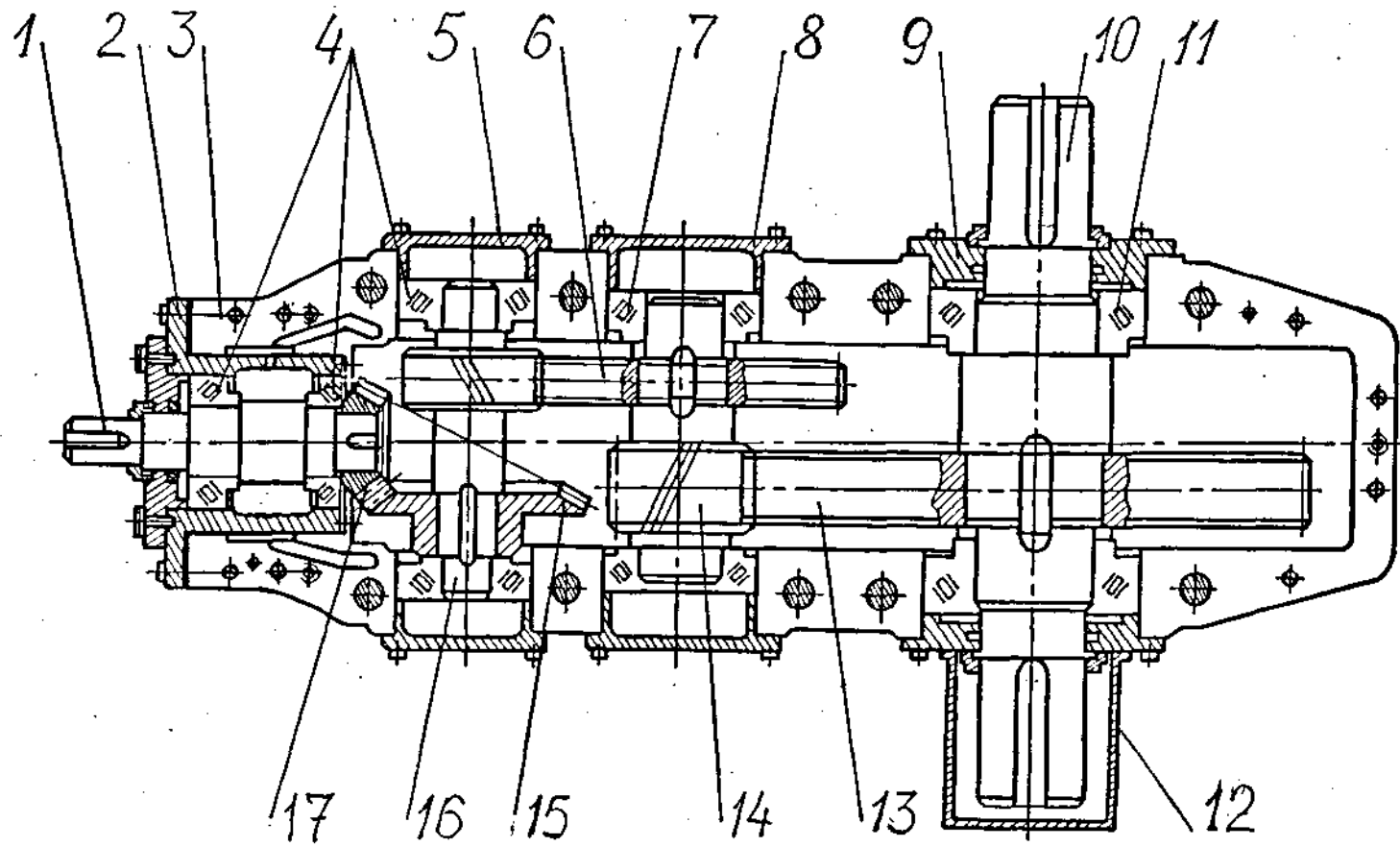


Рис. 7 Редуктор КЦН-100

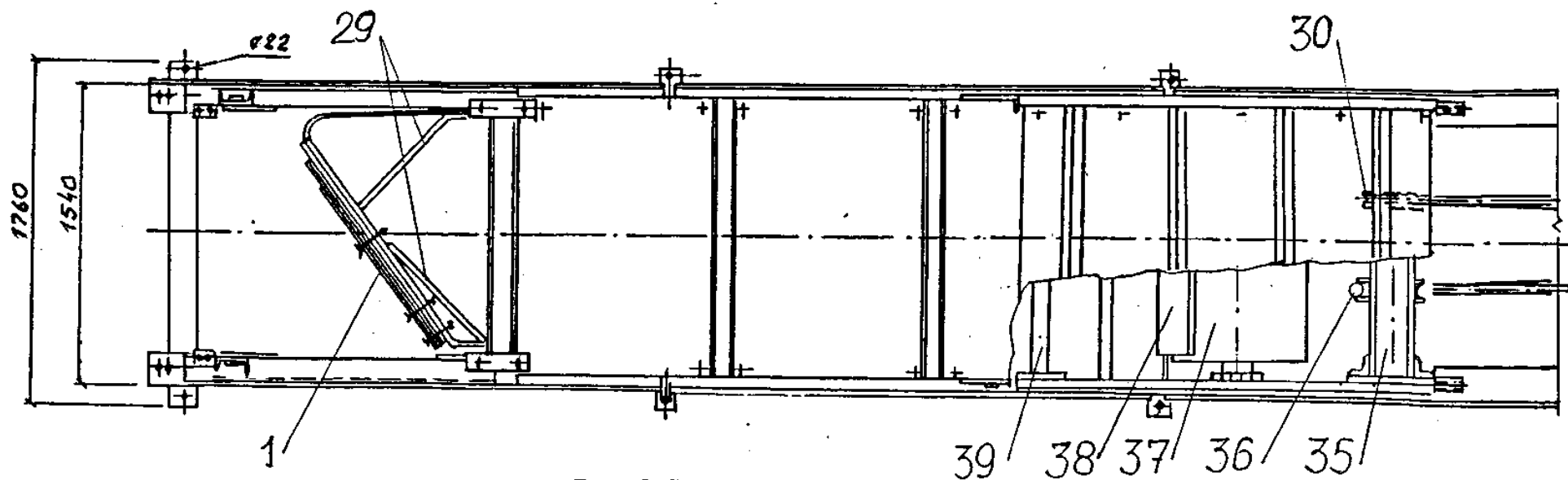
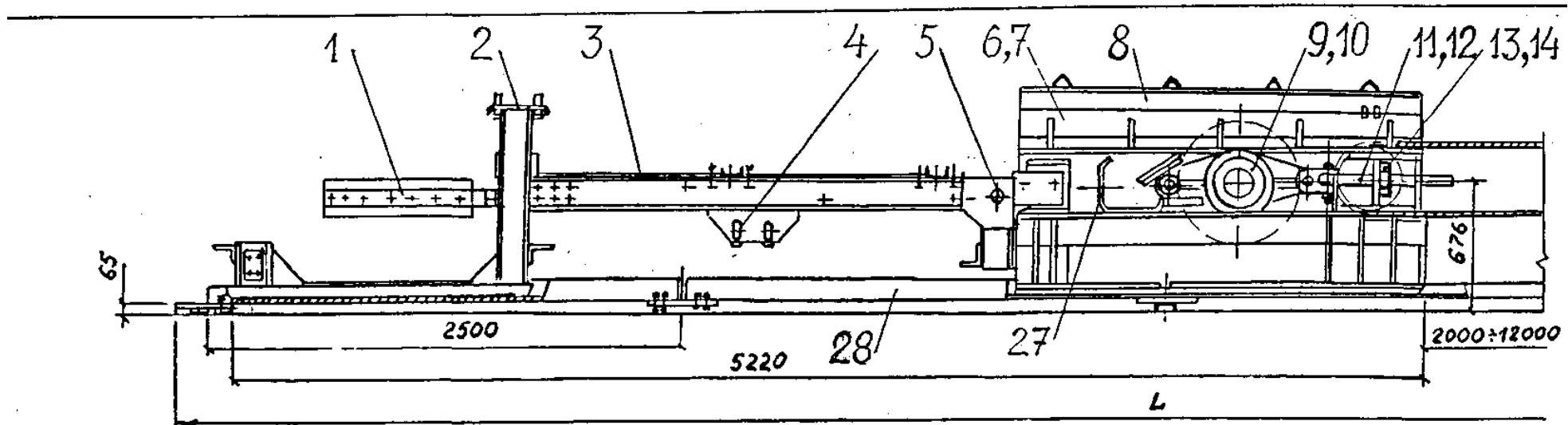


Рис. 8. Натяжная станция

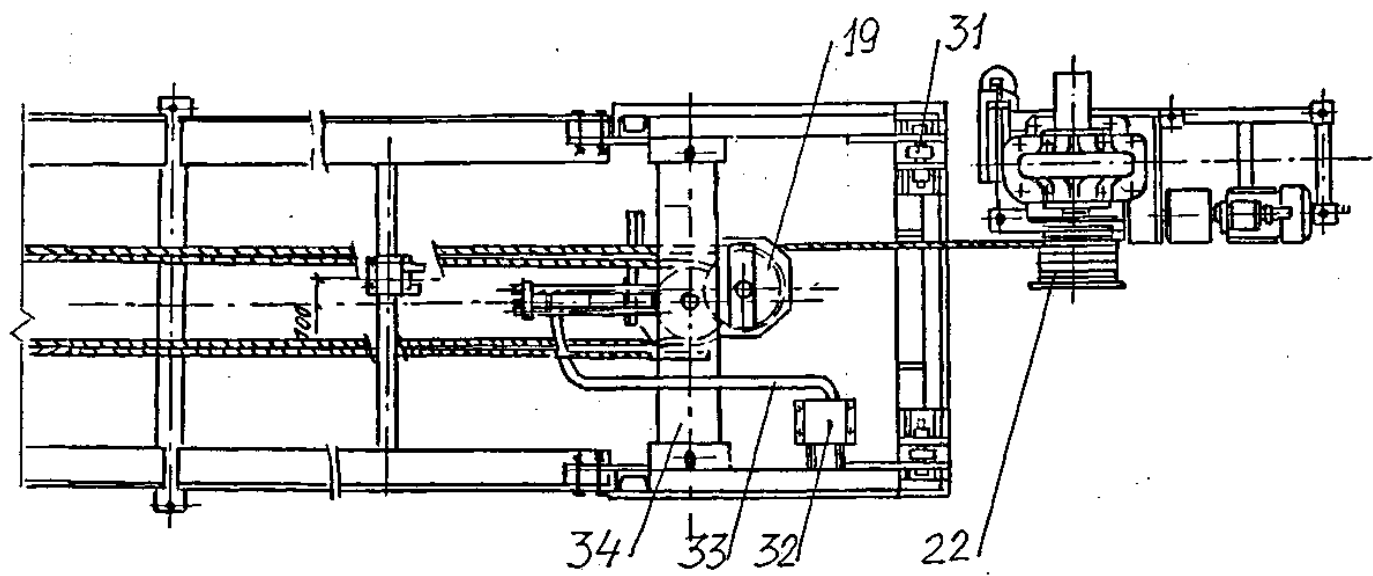
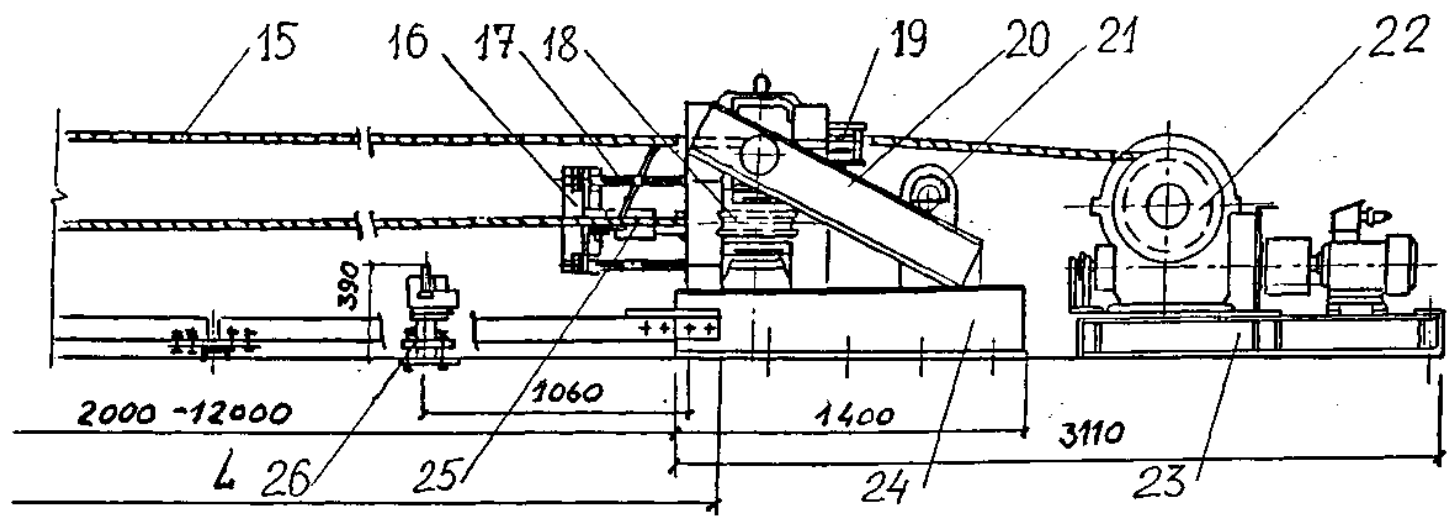


Рис. 8. Натяжная станция (продолжение)

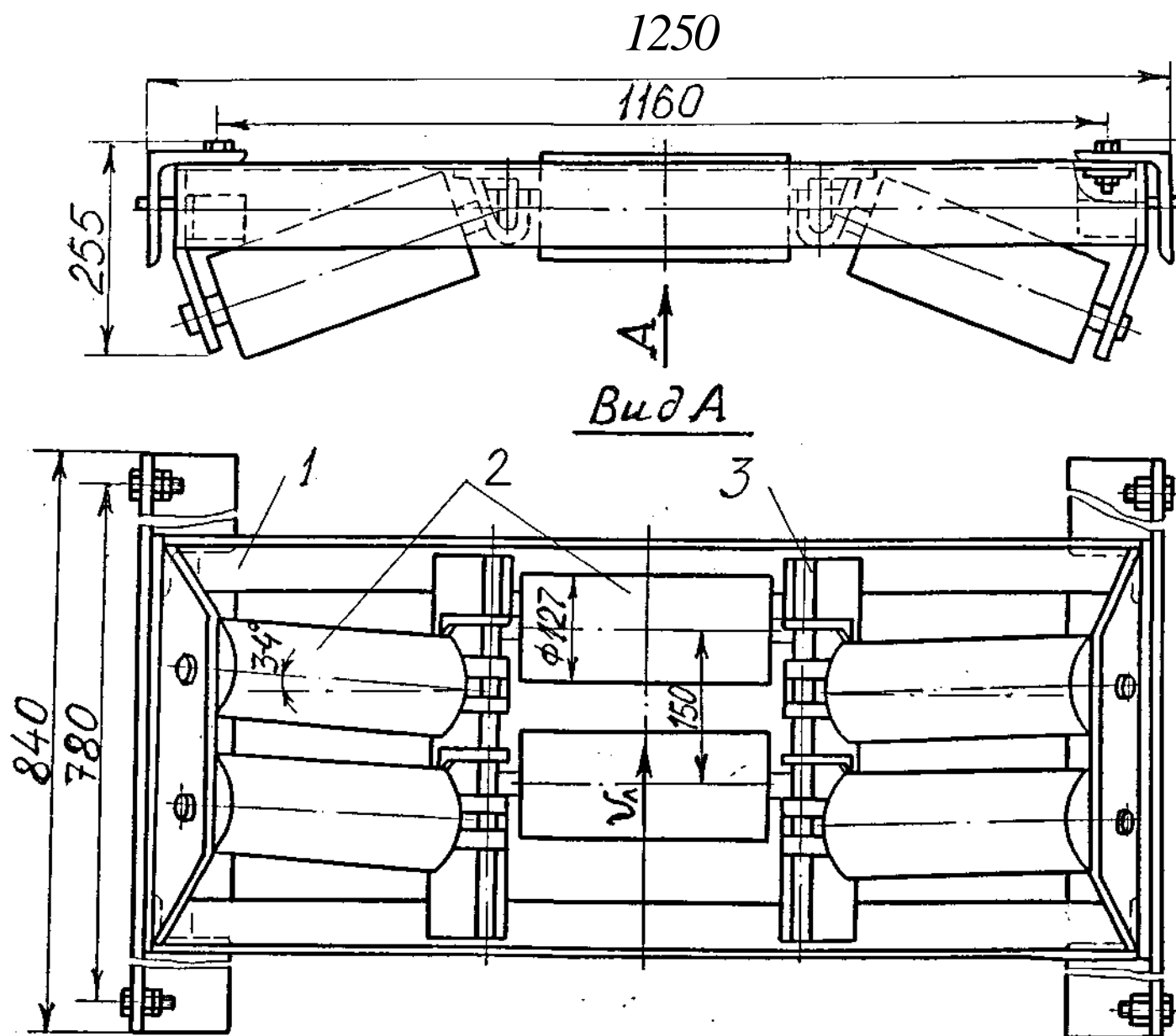


Рис. 9. Центрирующее устройство

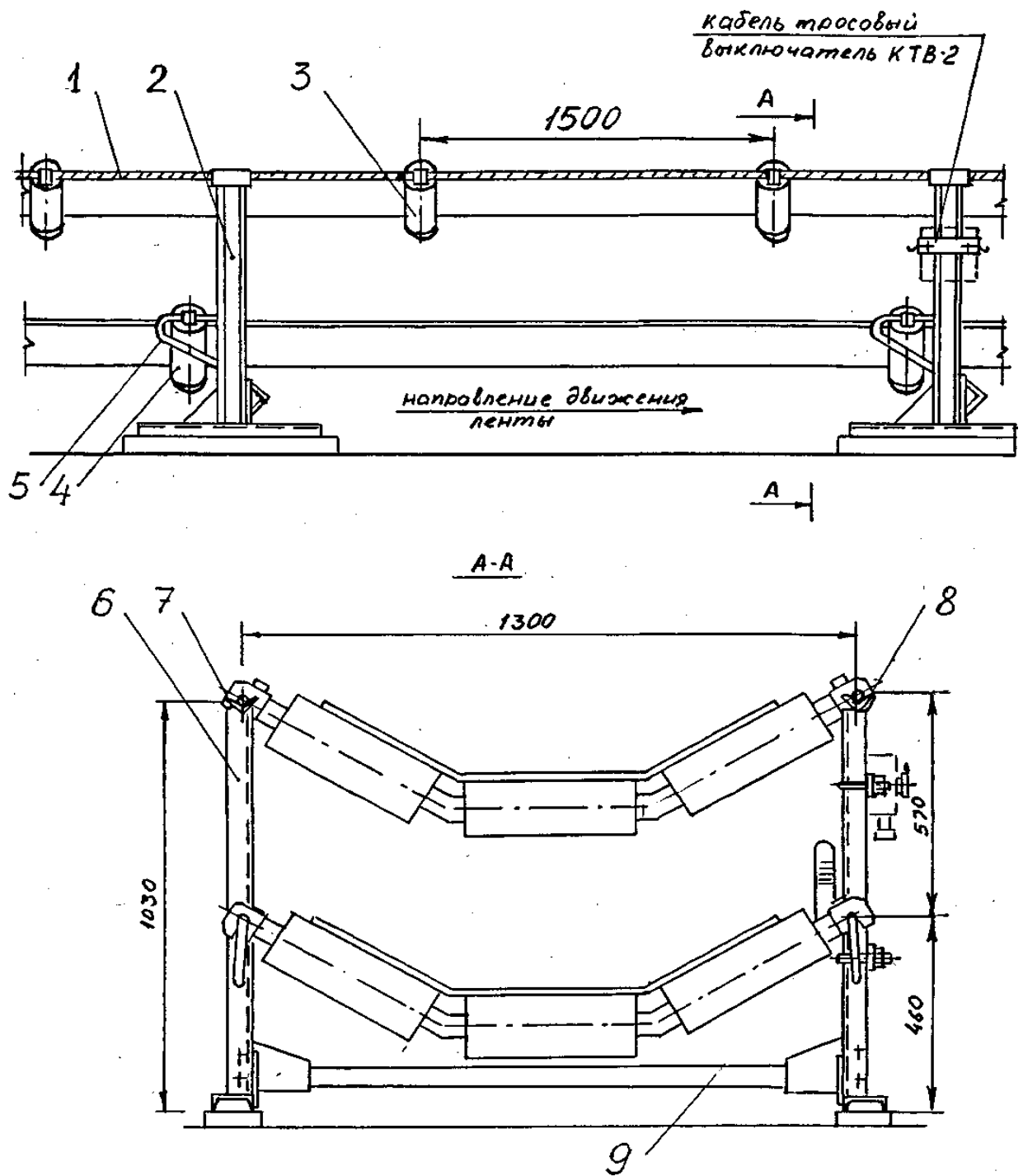


Рис. 10. Канатный став конвейера: а – напochвенный;

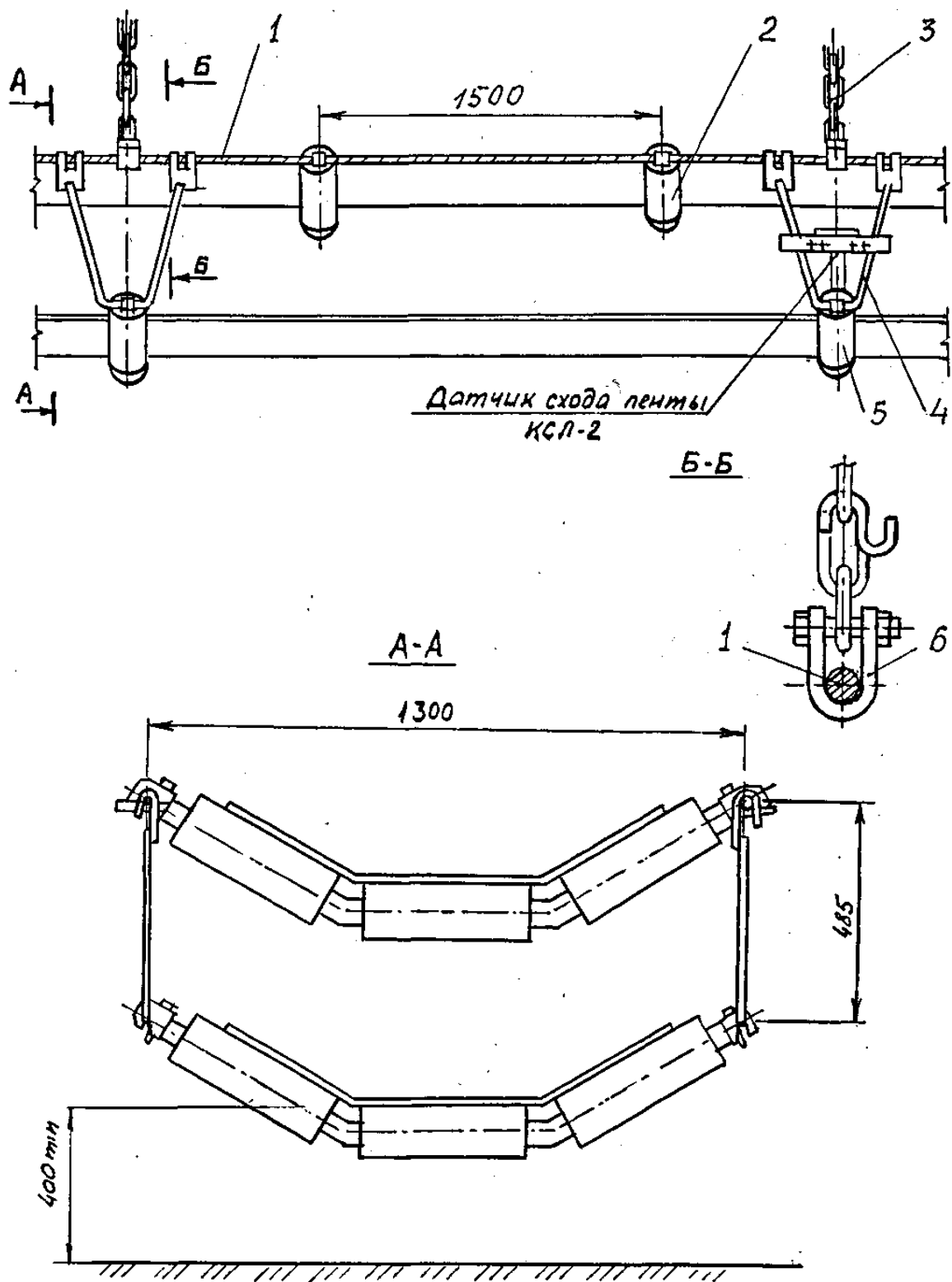


Рис. 10. Канатный став конвейера: б – подвесной;

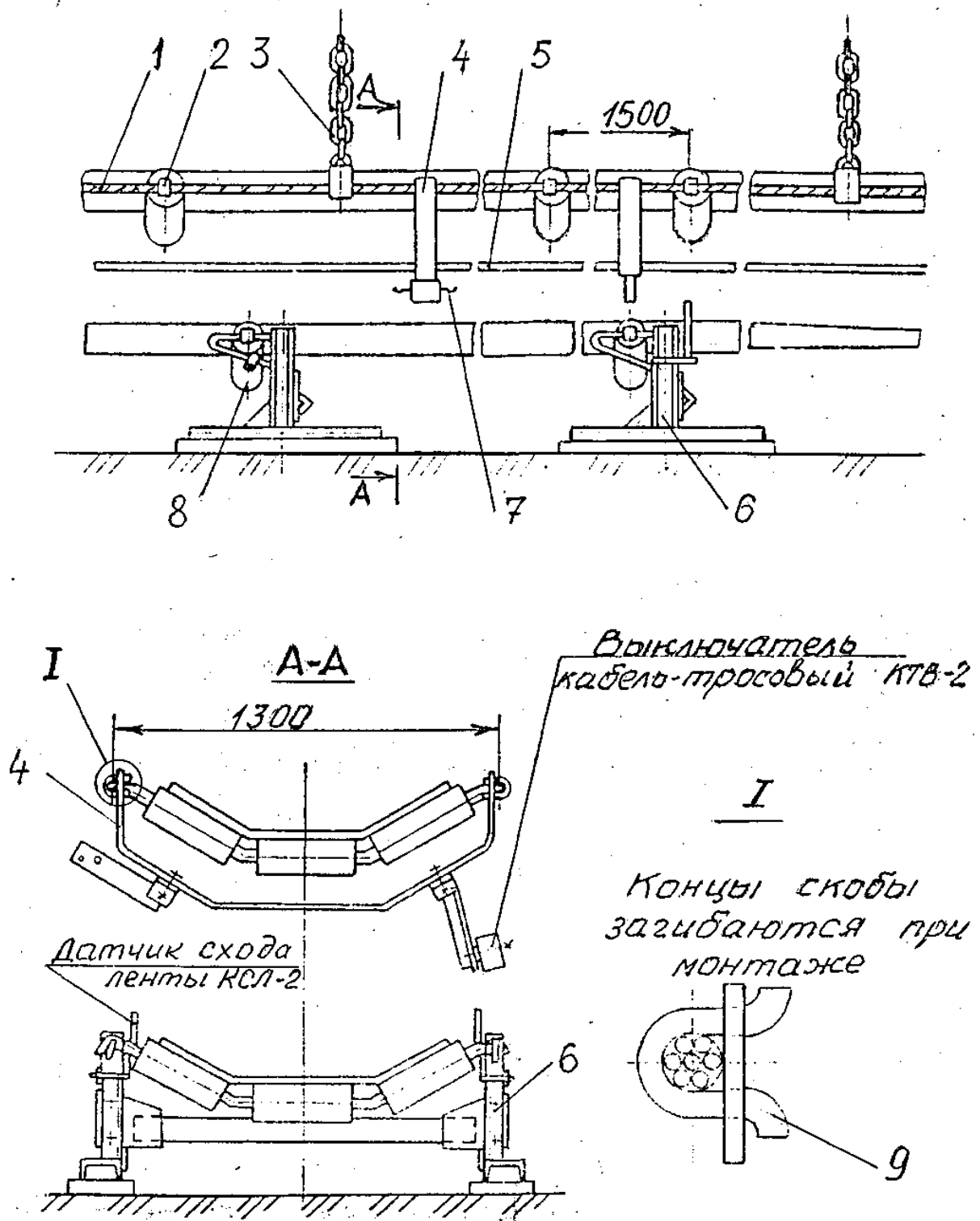


Рис. 10. Канатный став конвейера: в – комбинированный

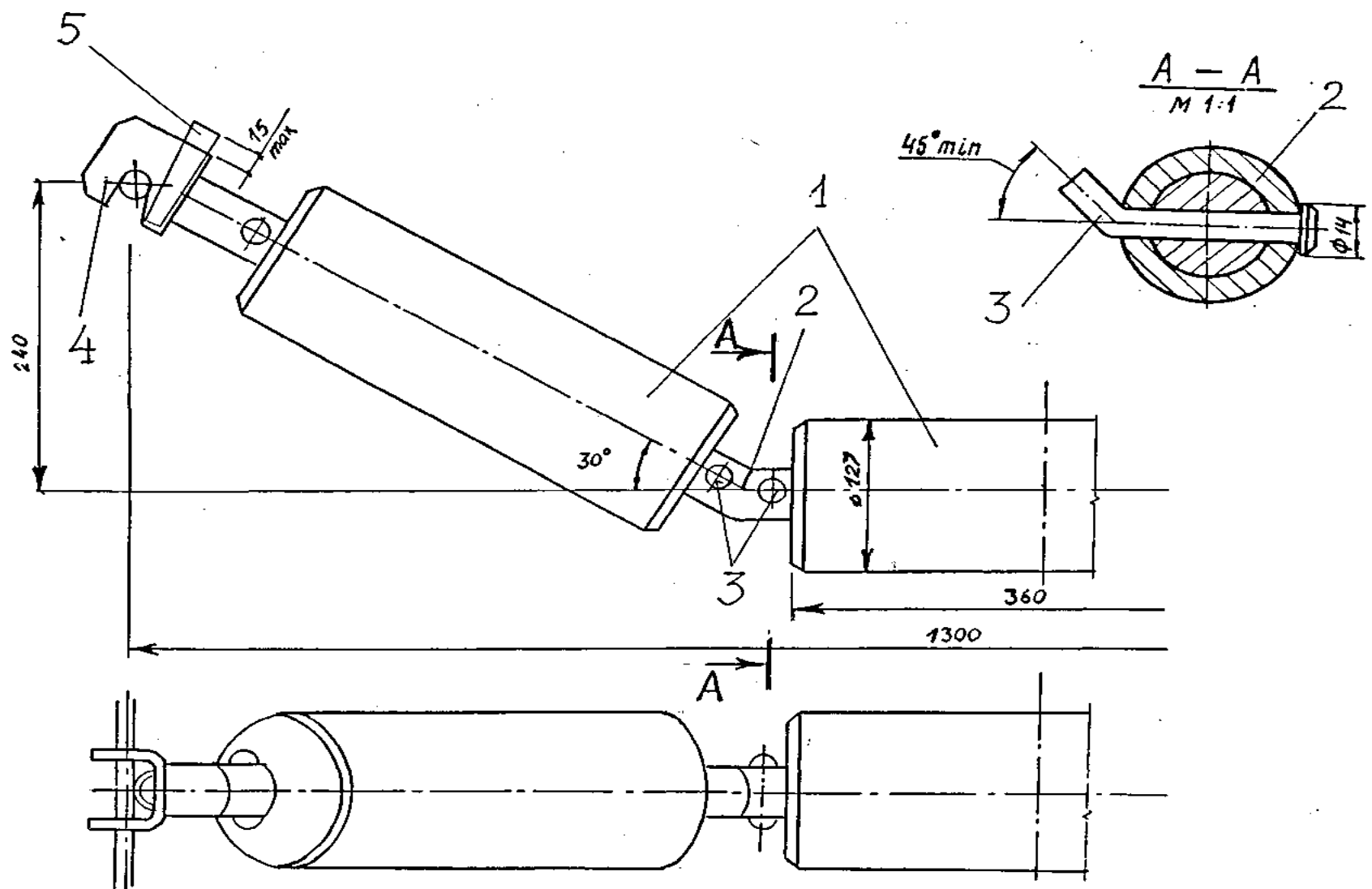


Рис. 11. Роликоопора

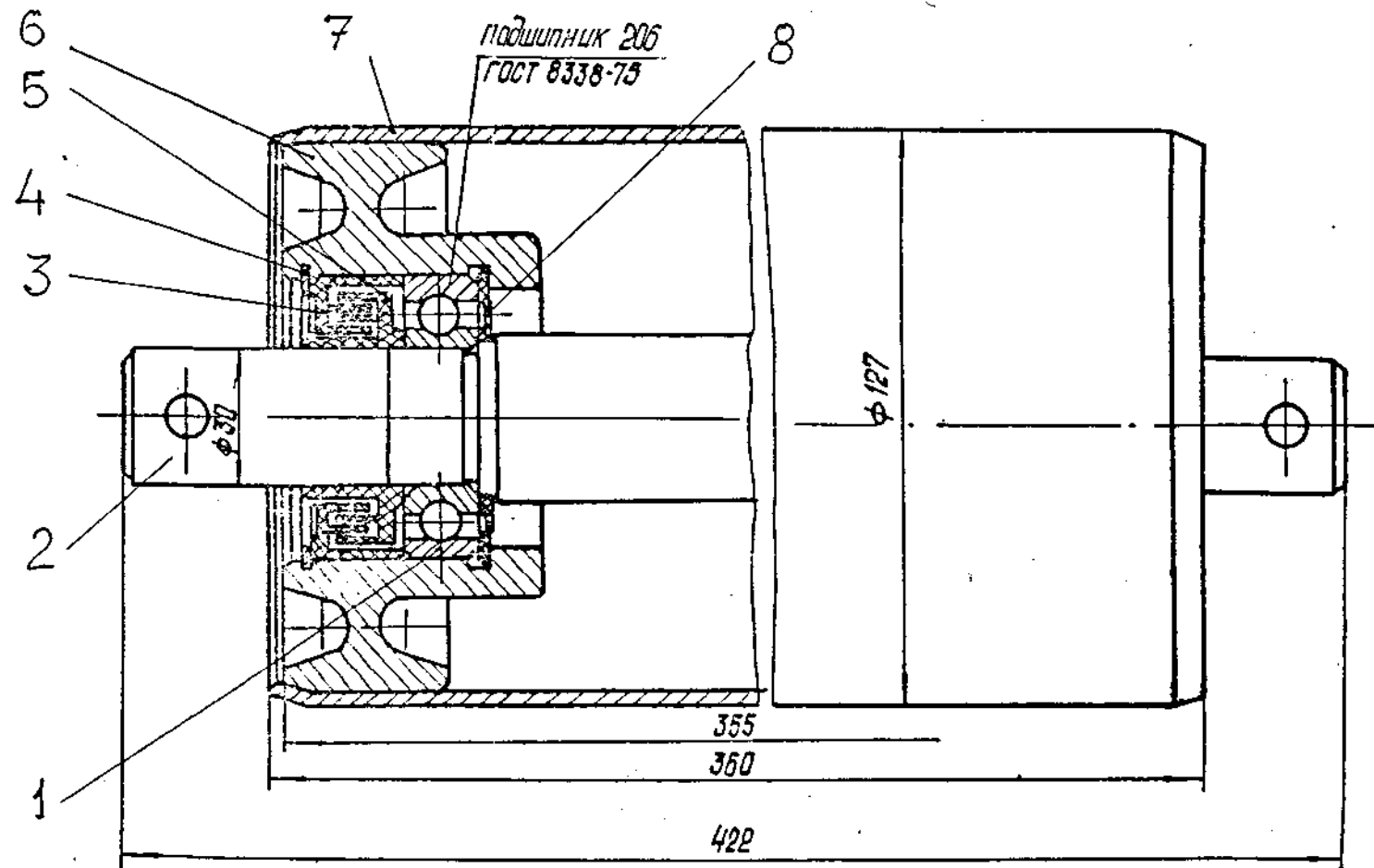


Рис. 12. Ролик

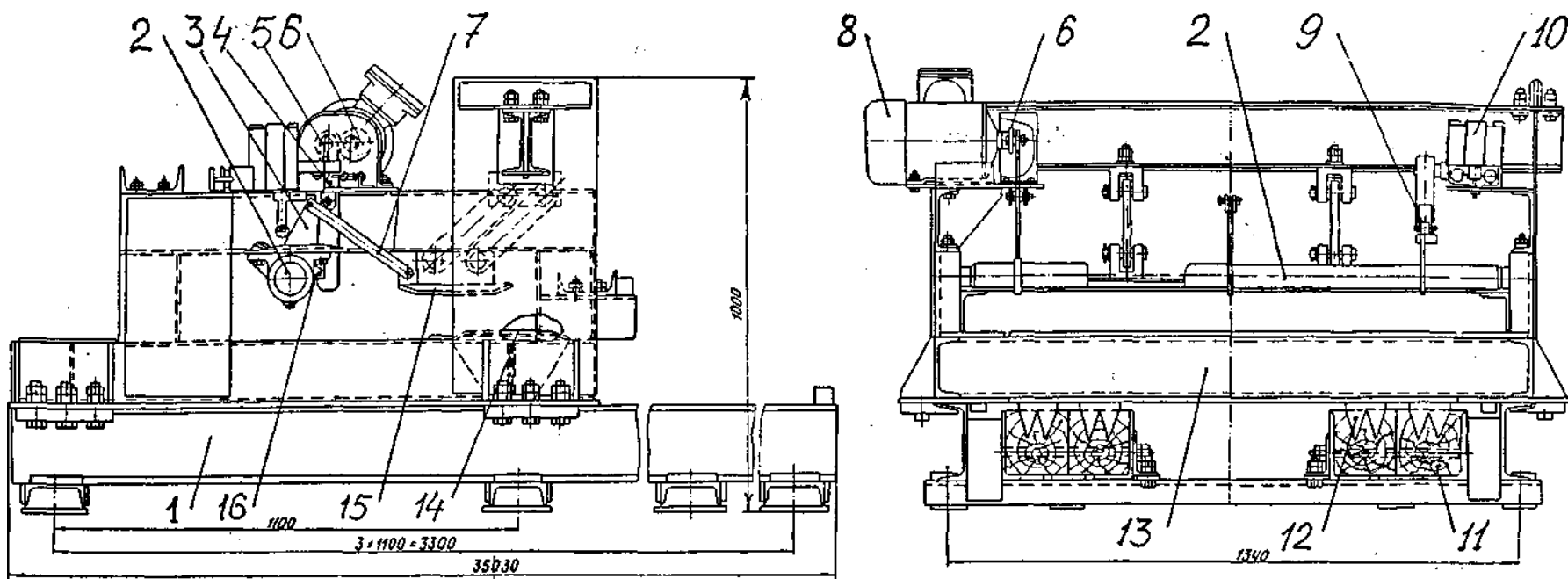


Рис. 13. Ловитель нижней ветви ленты

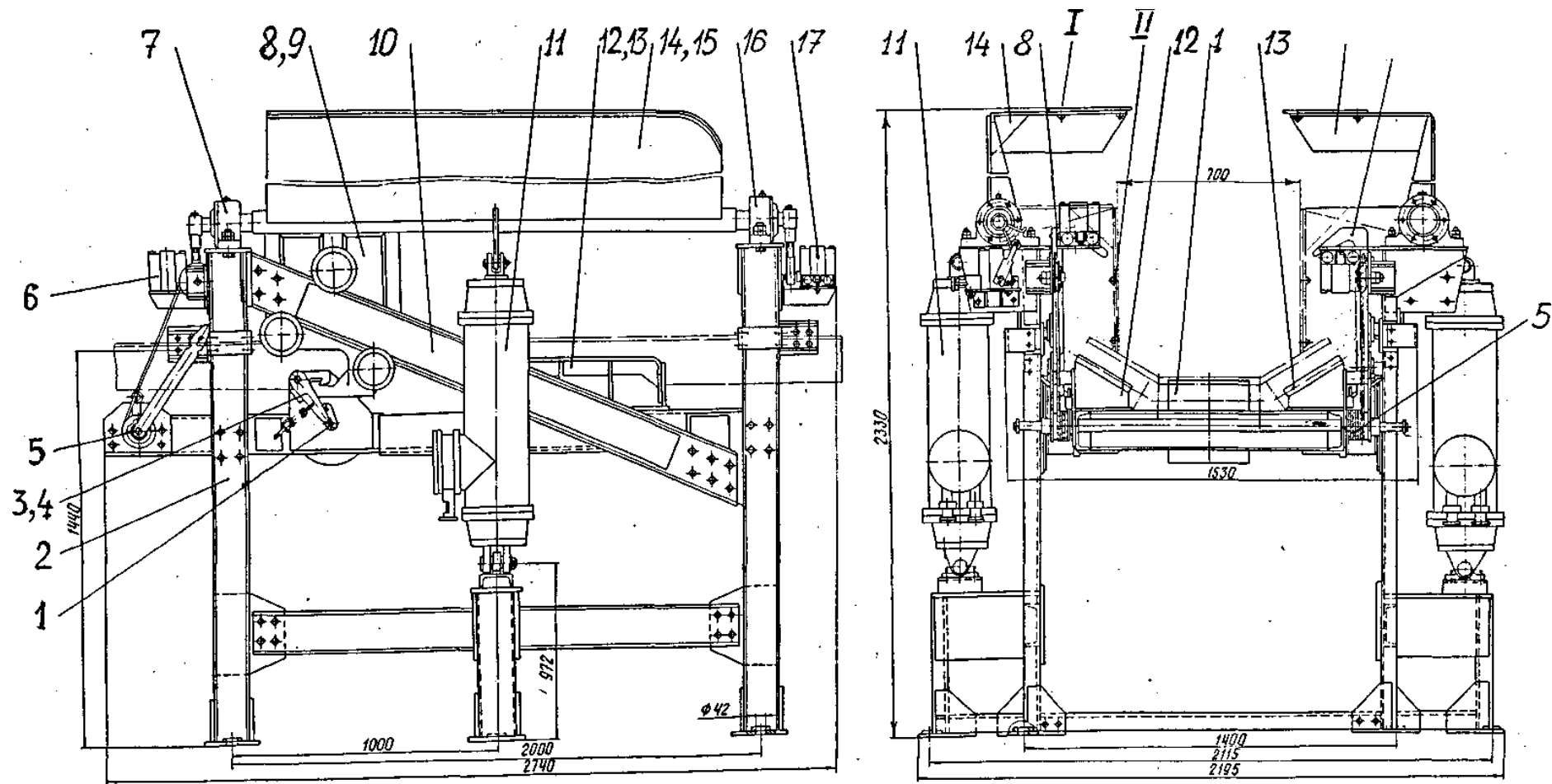
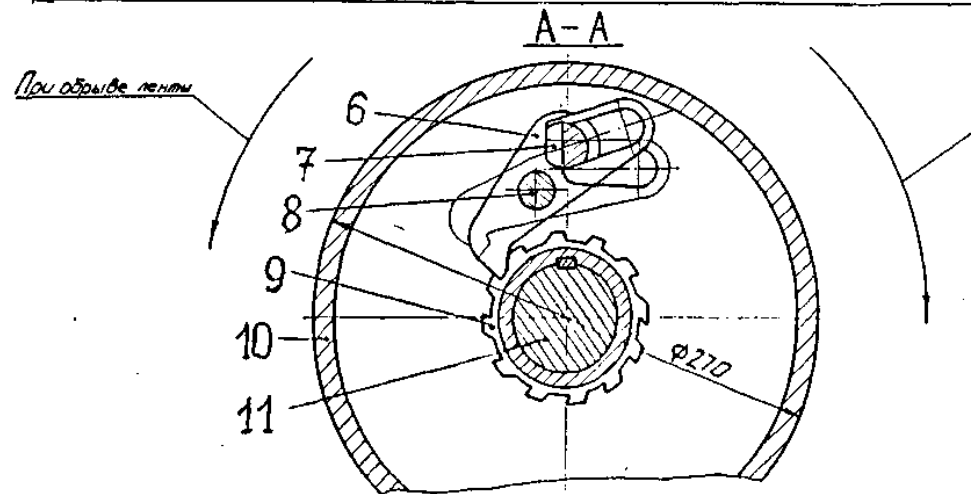
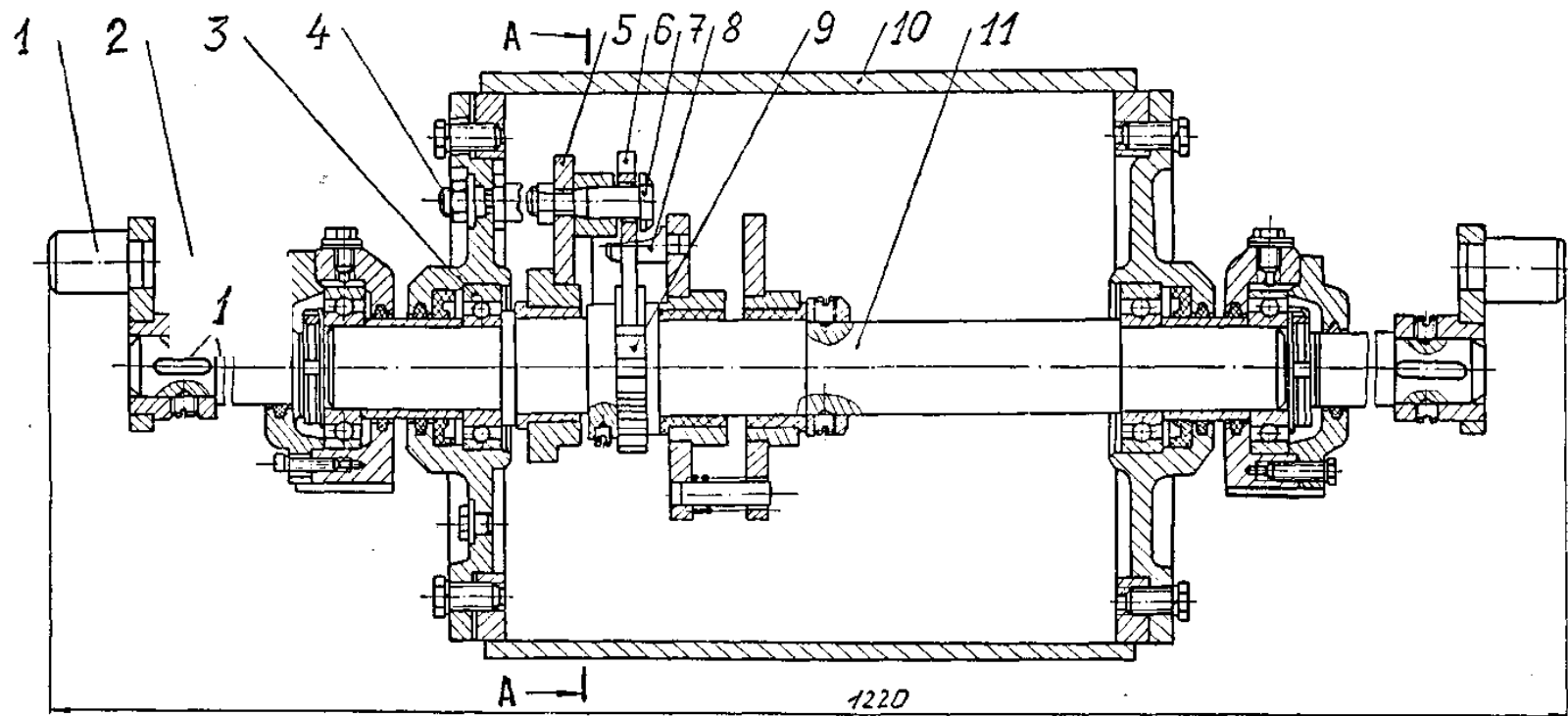


Рис. 14. Ловитель верхней ветви ленты



При работе конвейера

Рис. 15. Датчик обрыва ленты

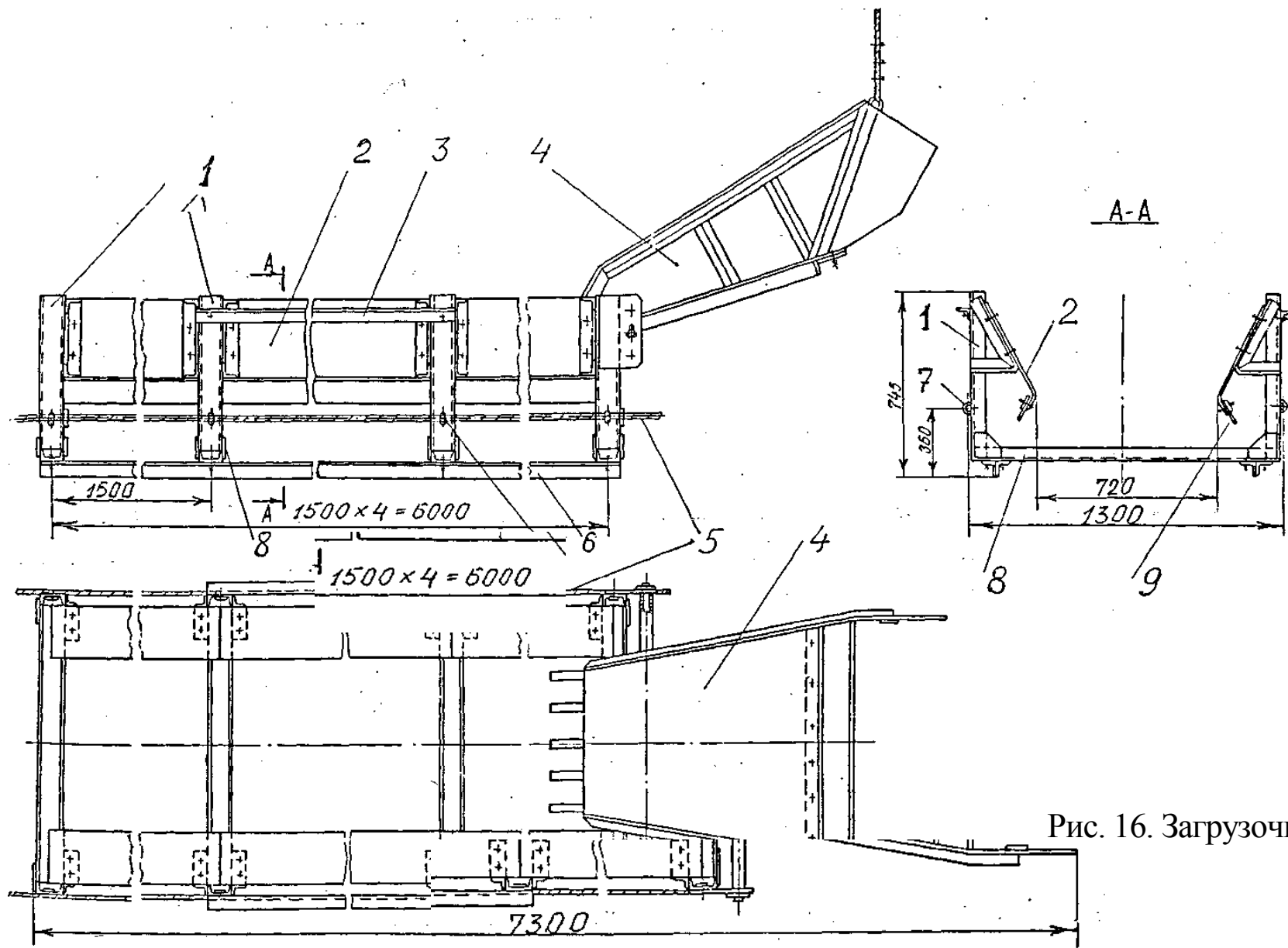


Рис. 16. Загрузочное устройство

